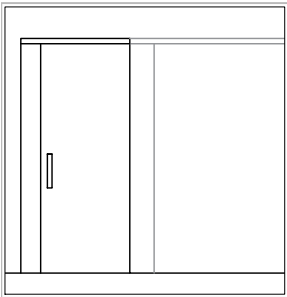
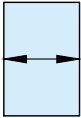
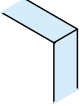
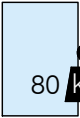



Montageanleitung:
Schiebetür (pocket door) - Annkathrin

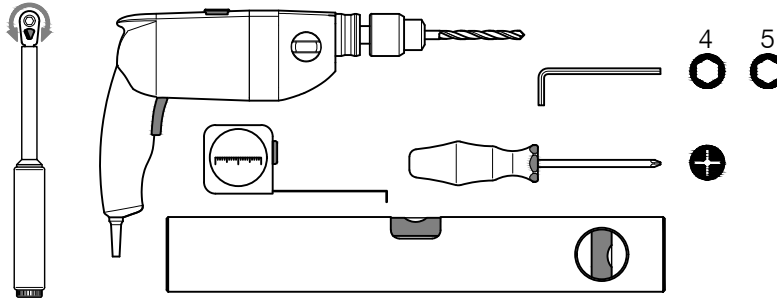
Installation manual:
Sliding door (pocket door) - Annkathrin

Art. 7729507325246

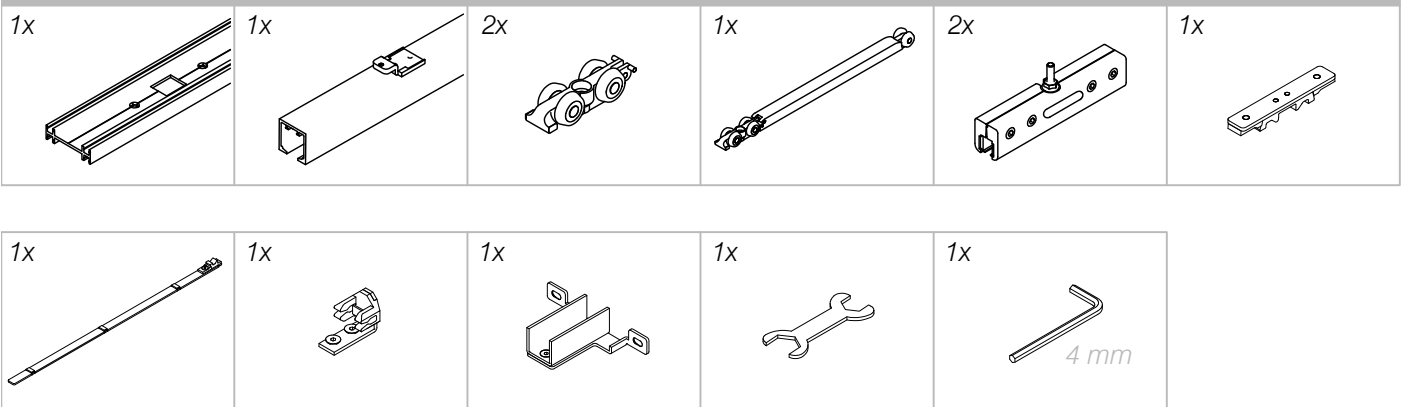


Ausführung: Options:	 580 mm min.	 8 mm - 10 mm	 80 kg max.	 Keine Glasbohrungen nötig NO glass-machining needed
	Material: Material:	Aluminium Aluminum		Gewicht: / Weight: 4,4 kg
	Oberflächen: Finish:	Silber matt eloxiert Silver matt anodized		

Montagewerkzeug:
Mounting tools:



Im Lieferumfang enthalten - Scope of supply



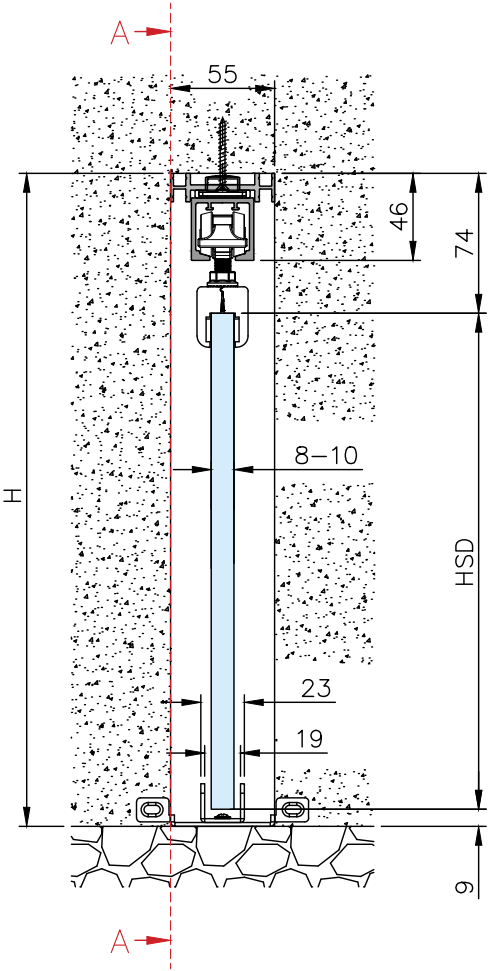
Wichtig: Vor der Montage das Glas im Bereich der Klebefläche reinigen.
Wir empfehlen **G-Fittings** Glasreiniger art. **779118000000**

Important: Before mounting, clean the glass in the area of the bonding surface.
We recommend **G-Fittings** glass cleaner art. **779118000000**

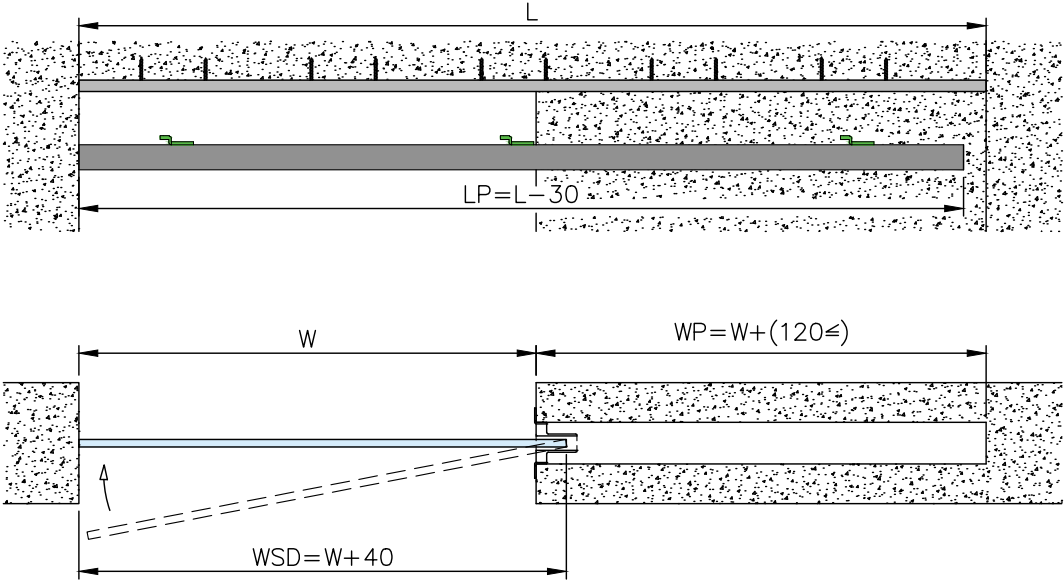
Glass door systems

Stand 06.2024

Abmessungen:
dimensions:



View A-A

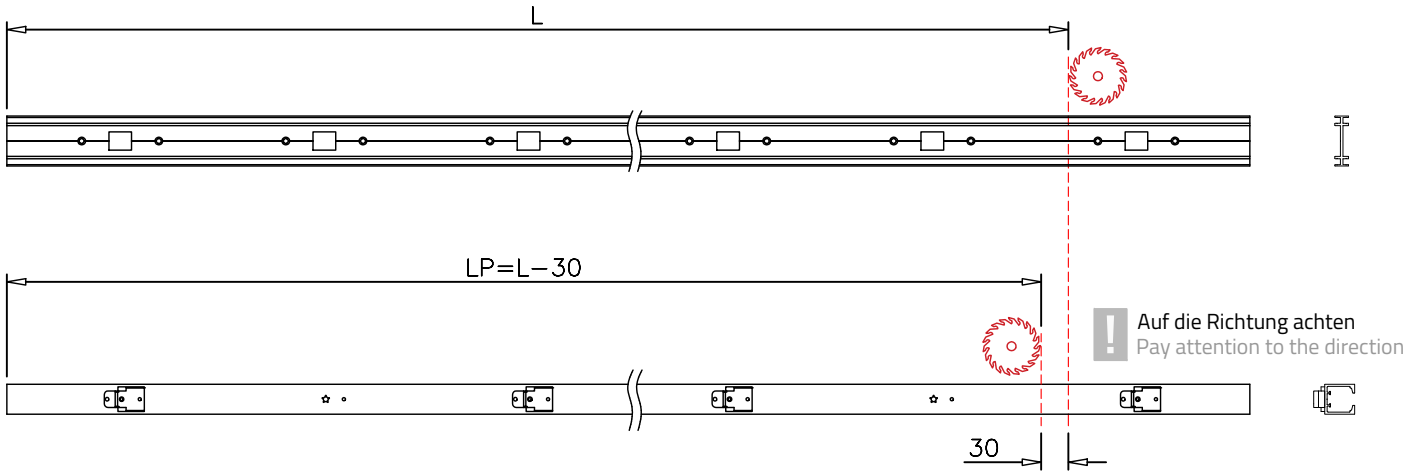


Druckfehler und technische Änderungen vorbehalten / With reservation of printing errors and technical changes.

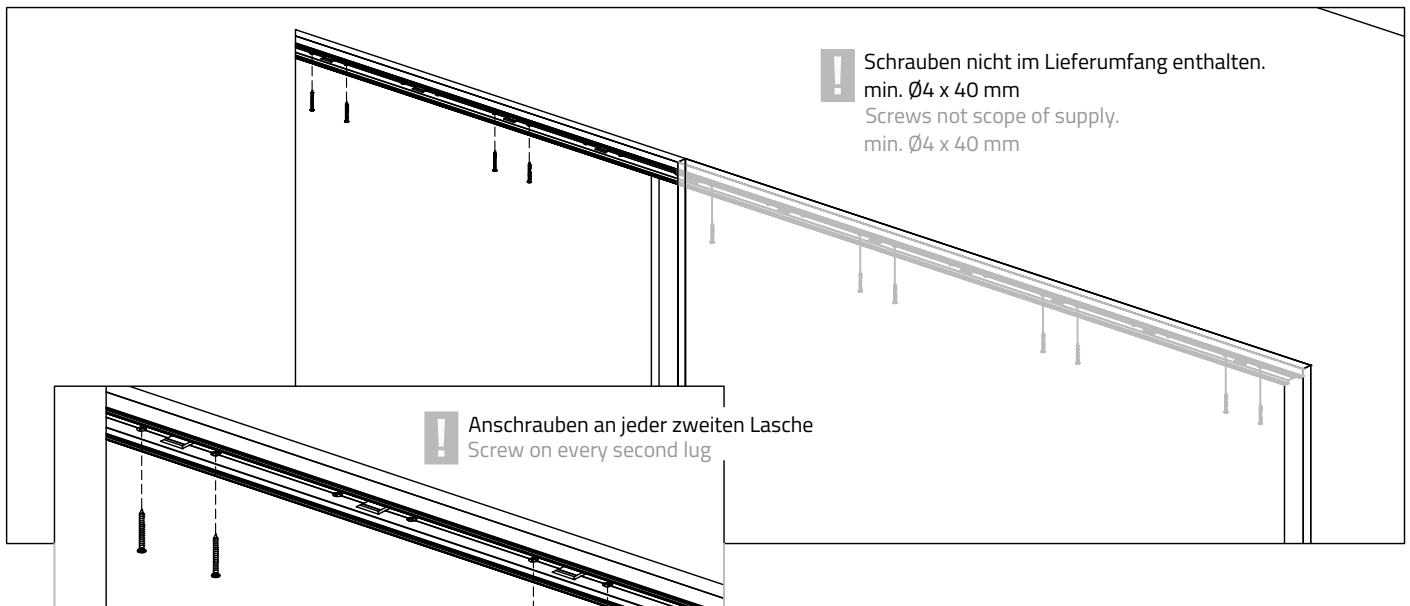
Glass door systems

Profil Montage: Profile mounting:

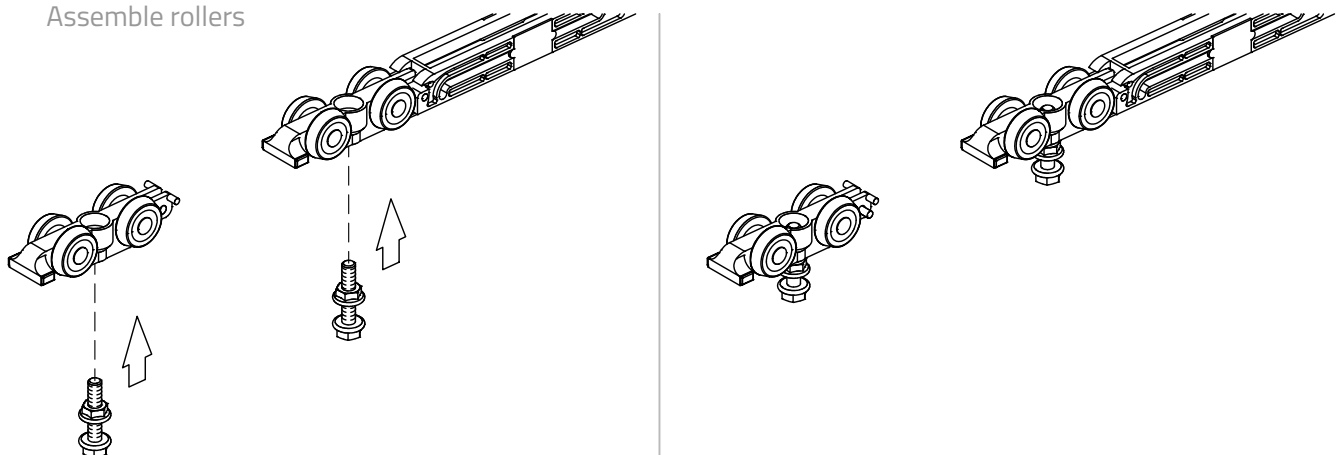
1.1 Montageprofil & Laufprofil zuschneiden Cut mounting profile & track profile to size



1.2 Montageprofil anschrauben Screw on mounting profile



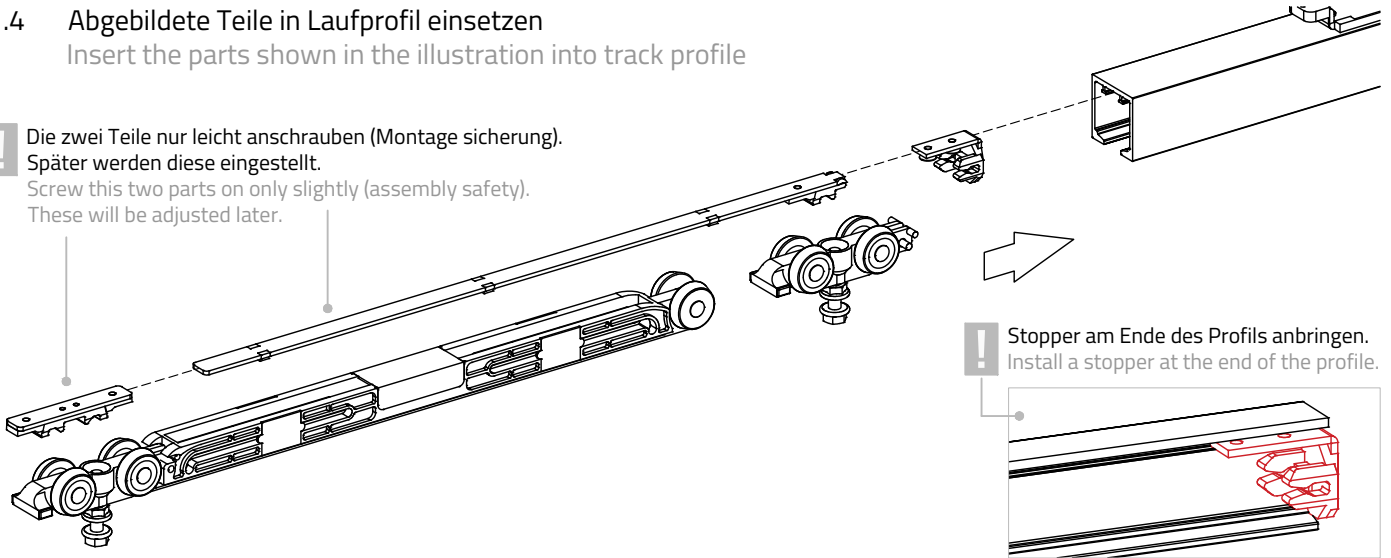
1.3 Laufwagen zusammenbauen Assemble rollers



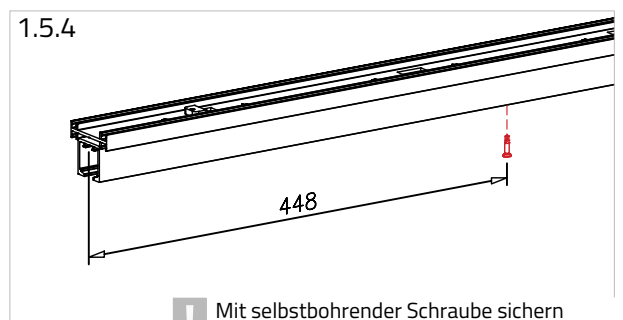
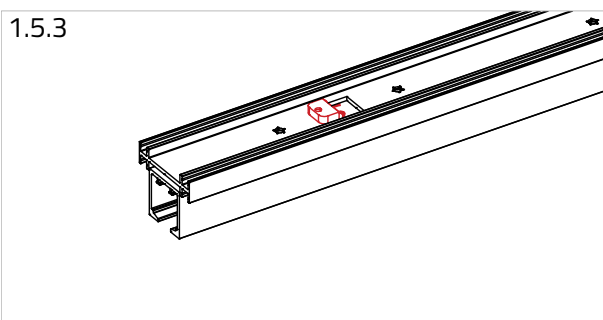
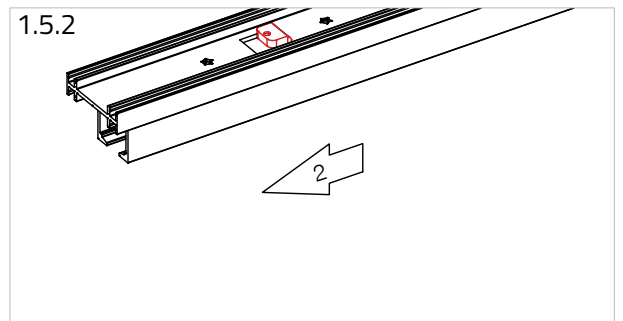
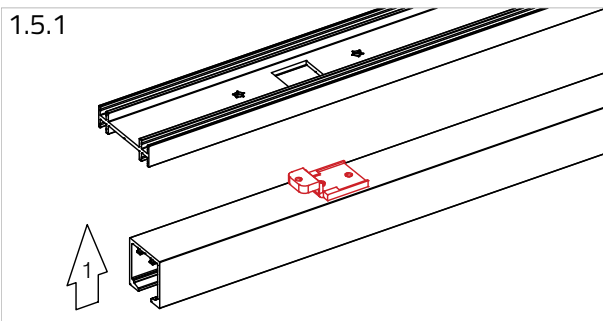
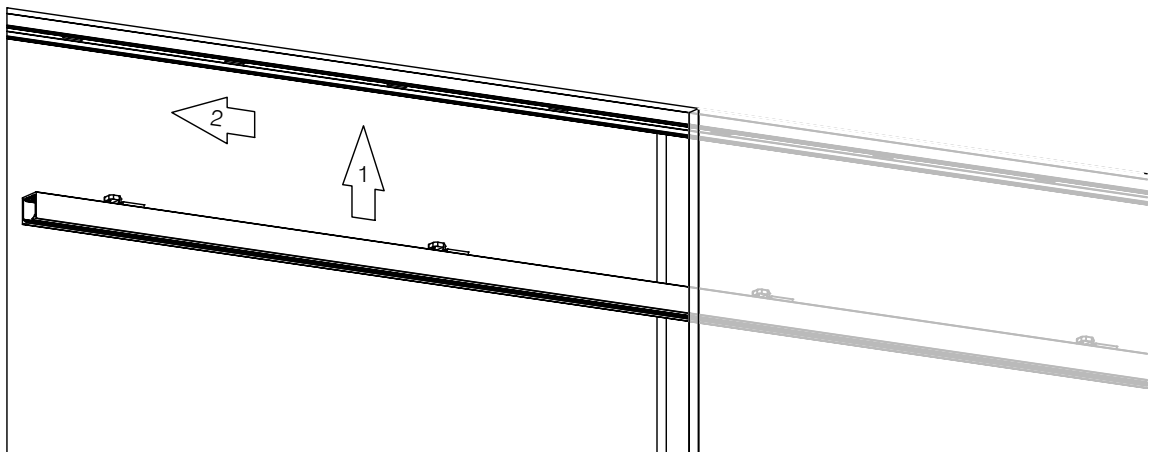
Glass door systems

1.4 Abgebildete Teile in Laufprofil einsetzen Insert the parts shown in the illustration into track profile

! Die zwei Teile nur leicht anschrauben (Montage sicherung).
Später werden diese eingestellt.
Screw this two parts on only slightly (assembly safety).
These will be adjusted later.



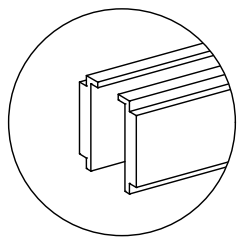
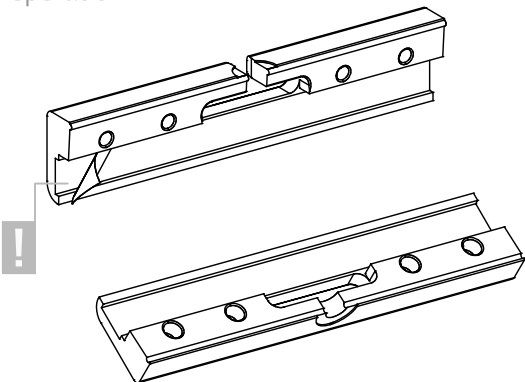
1.5 Laufprofil an das Montageprofil montieren Mount the track profile to the mounting profile



! Mit selbstbohrender Schraube sichern
Secure with self-tapping screw

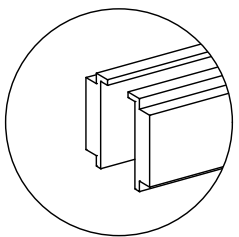
Glass door systems

Vorbereitung der Tür Door preparation 2.1



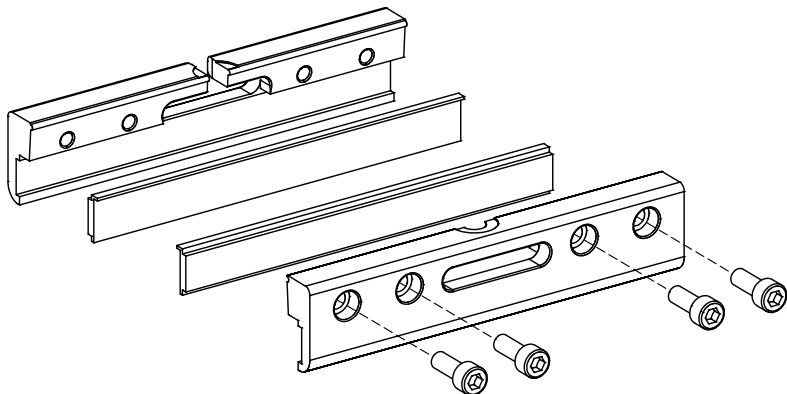
10 mm Glas (dünner)
10 mm glass (thinner)

oder
or

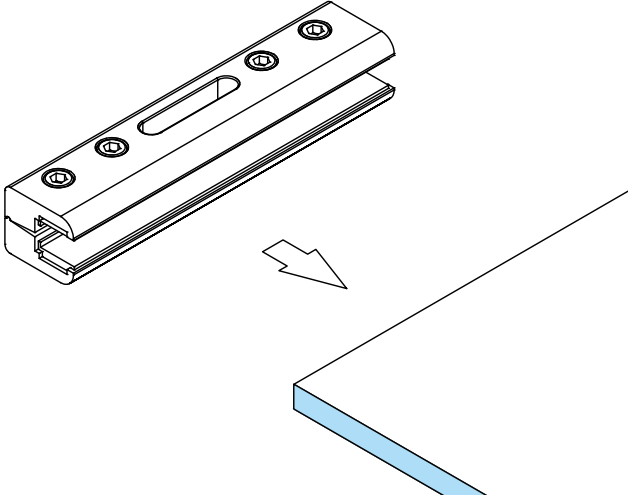


8 mm Glas (dicker)
8 mm glass (thicker)

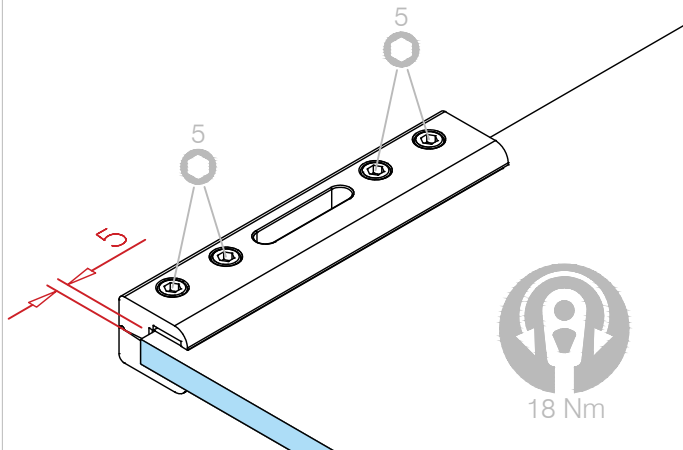
2.2



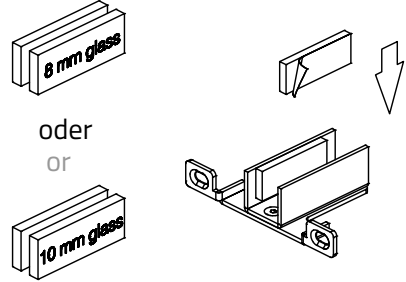
2.3



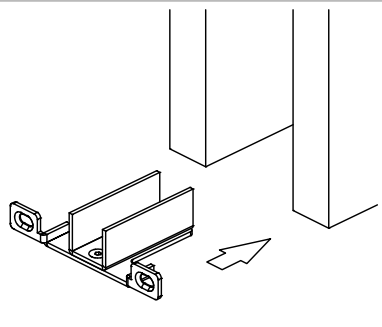
2.4



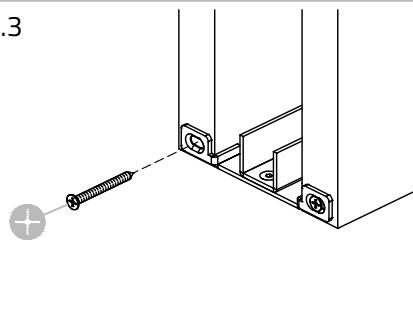
3.1



3.2



3.3

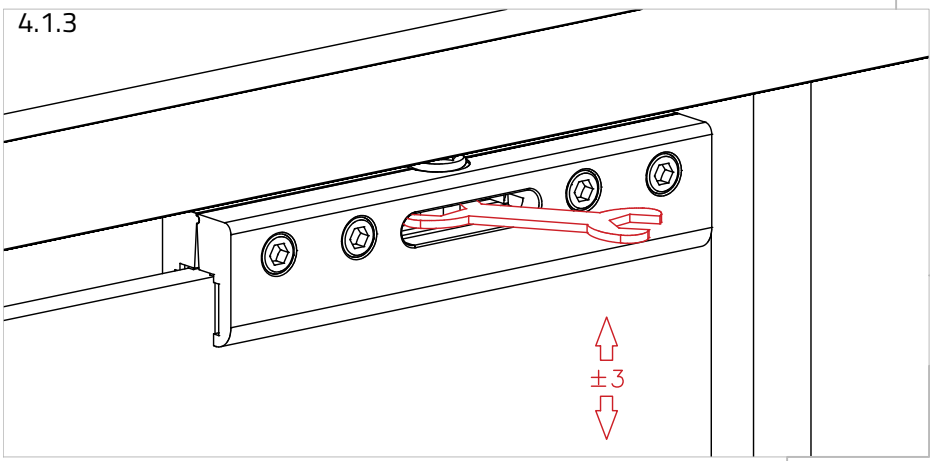
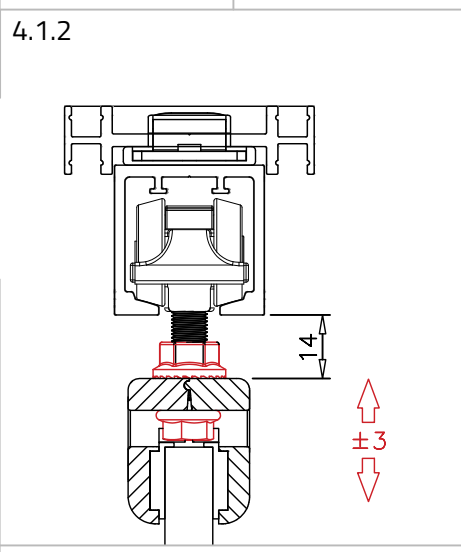
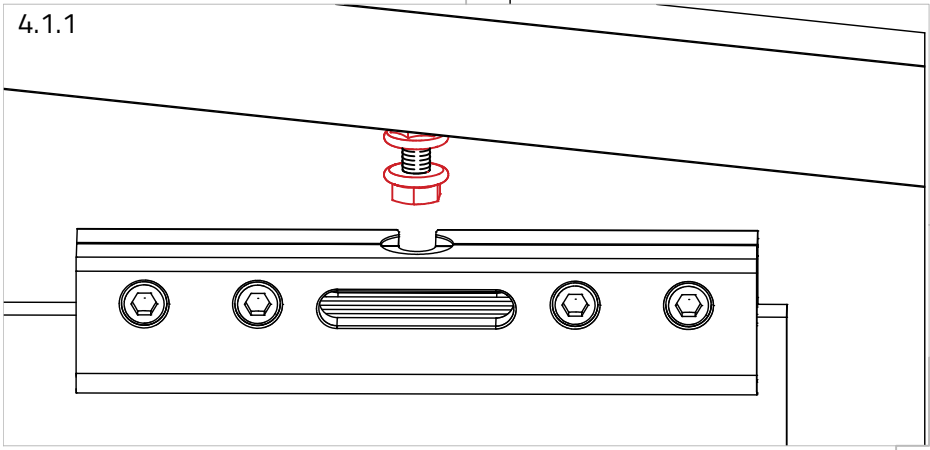
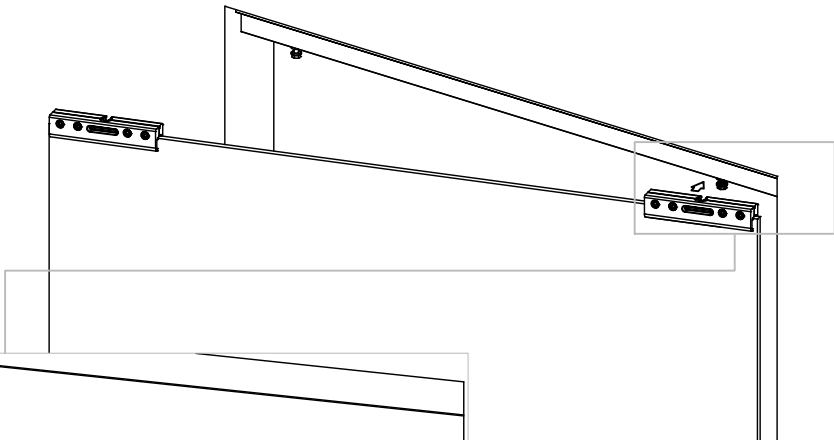


Glass door systems

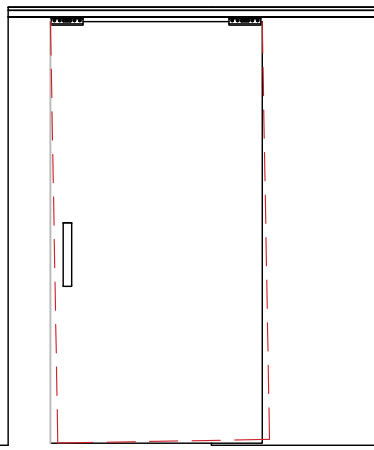
Montage der Türe Installation of the door

4.1

Stand 06.2024



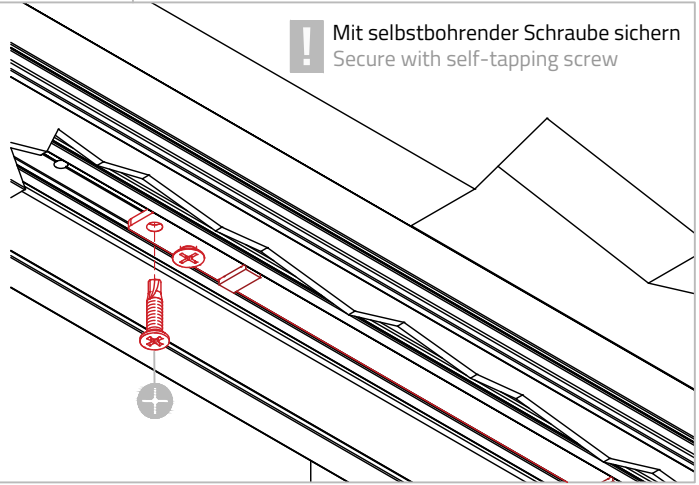
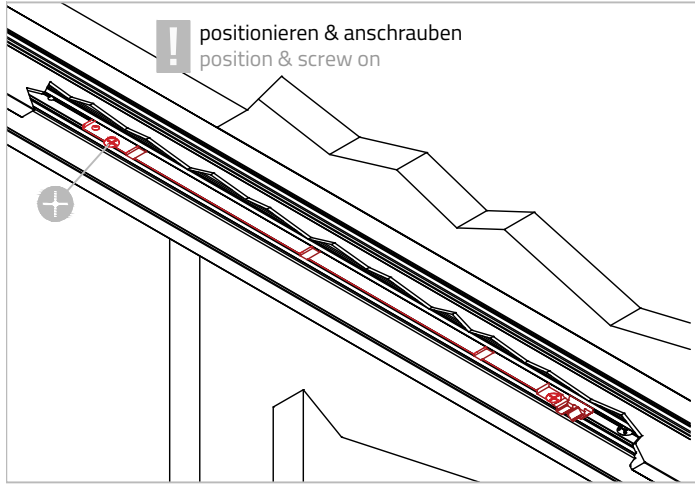
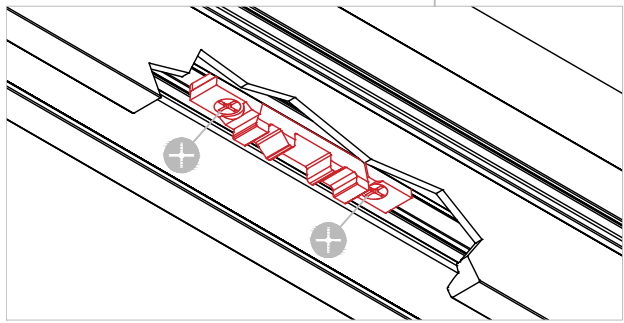
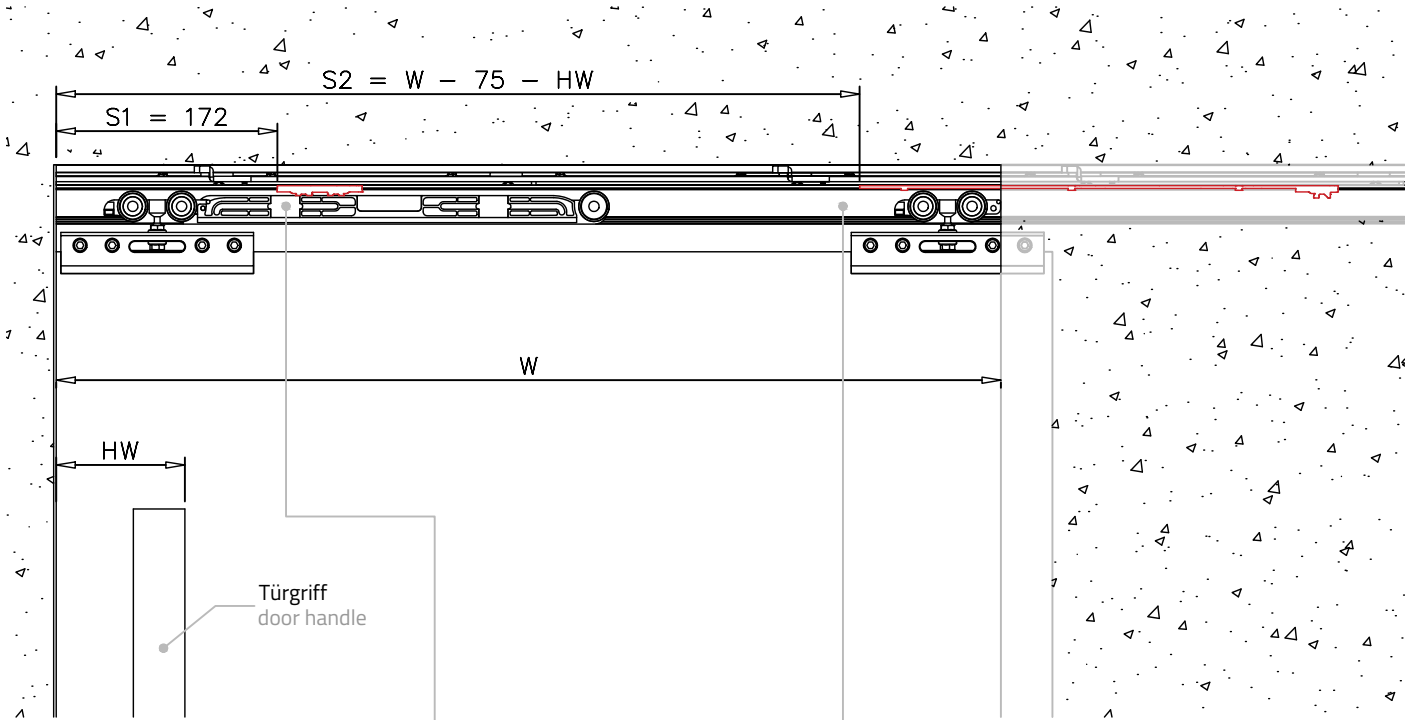
! Die Türe senkrecht einstellen
Adjust the door vertically



Druckfehler und technische Änderungen vorbehalten / With reservation of printing errors and technical changes.

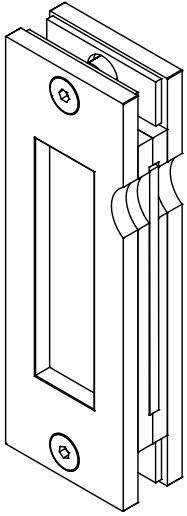
Einstellen des Dämpferaktivator
Adjustment of the damper aktivator

Stand 06.2024



Druckfehler und technische Änderungen vorbehalten / With reservation of printing errors and technical changes.

Optional mit Eingelassenem Griff für Pocket Schiebetüre
 optional with retractable handle for pocket door



Artikelnummer: 7747410512012
 Article number: 7747410512012

! Um die volle Breite des Durchgangs ihrer Pocketdoor auszunutzen, empfehlen wir Ihnen, diesen Türgriff
 In order to fully utilise the width of the passage of your pocket door, we recommend that you use this door handle.

