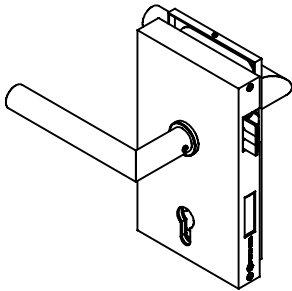


Montageanleitung: (Teil 1)  
Office Glastürschloss - MARELLE / FINN  
BERNADETTE / MELENA

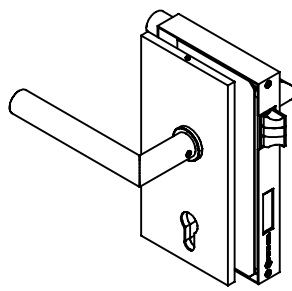
Installation manual: (Part 1)  
Office glass door lock - MARELLE / FINN  
BERNADETTE / MELENA

Art. 77452930001-xx	Art. 77452940001-xx
Art. 77452930002-xx	Art. 77452940002-xx
Art. 77452930003-xx	Art. 77452940003-xx
Art. 77452930004-xx	Art. 77452940004-xx

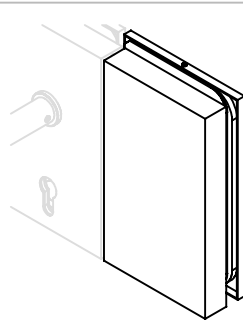
**Ausführung:**  
Options:



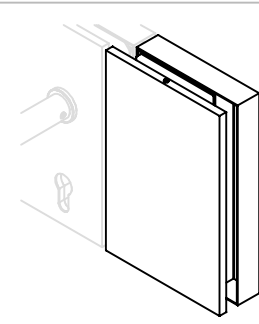
7745293000x-xx  
DIN links  
DIN LH



7745294000x-xx  
DIN rechts  
DIN RH



77452935001-xx  
DIN links  
DIN LH

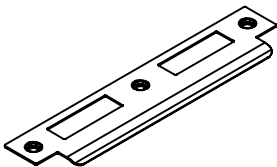
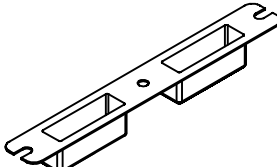


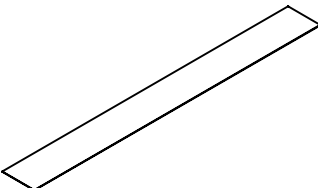
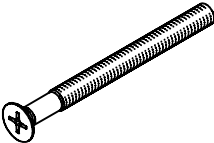
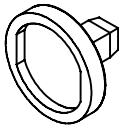
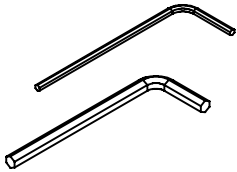


77452945001-xx  
DIN rechts  
DIN RH

Montage Gegenkasten siehe **Teil 2**  
Strike box installation see **part 2**



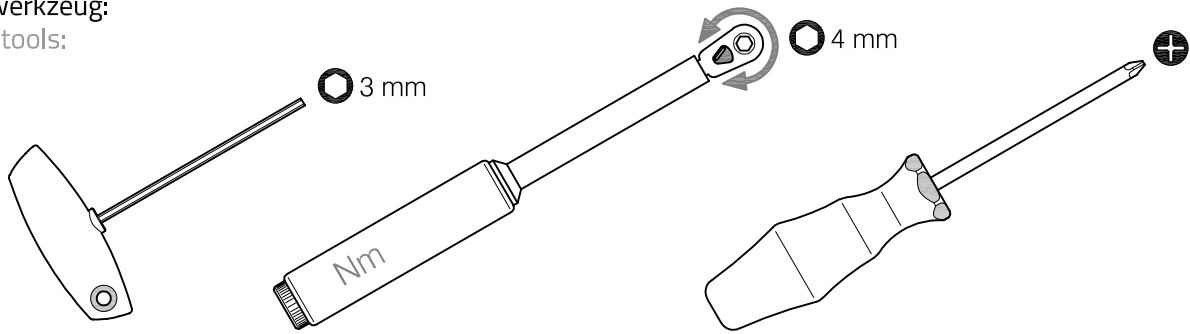
Im Lieferumfang enthalten - Scope of supply

 <p>Schließblech Strike plate</p>	 <p>Schließblech Einlage Strike plate inlay</p>	 <p>Reduzier Ringe für Ø16mm Türdrücker Reducer rings for Ø16mm handles</p>	 <p>Abdeck Ringe für Ø16mm und Ø18mm Türdrücker Cover rings for Ø16mm und Ø18mm handles</p>
 <p>Abdeckstreifen Cover stripe</p>	 <p>Profilzylinder Schraube Profile cylinder screw</p>	 <p>Montagehilfe Mounting tool</p>	 <p>Inbus - 4mm / 2mm Allen key - 4mm / 2mm</p>

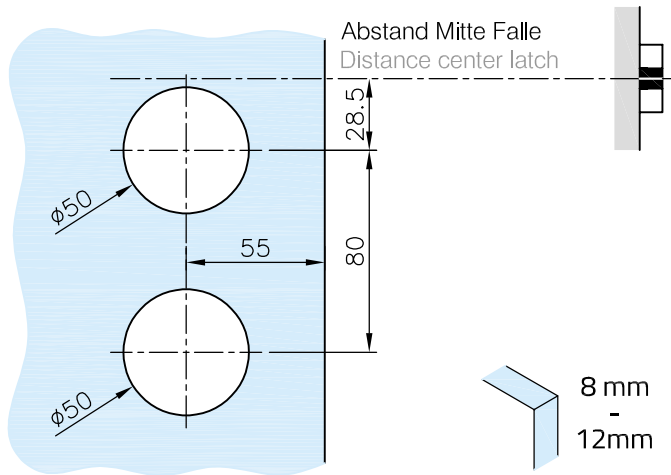
**G-FITTINGS GmbH**

Marie-Curie-Straße 16-18  
46446 Emmerich am Rhein  
T +49 (0)2822 962 0  
F +49 (0)2822 962 221  
E sales@g-fittings.com

Montagewerkzeug:  
Mounting tools:

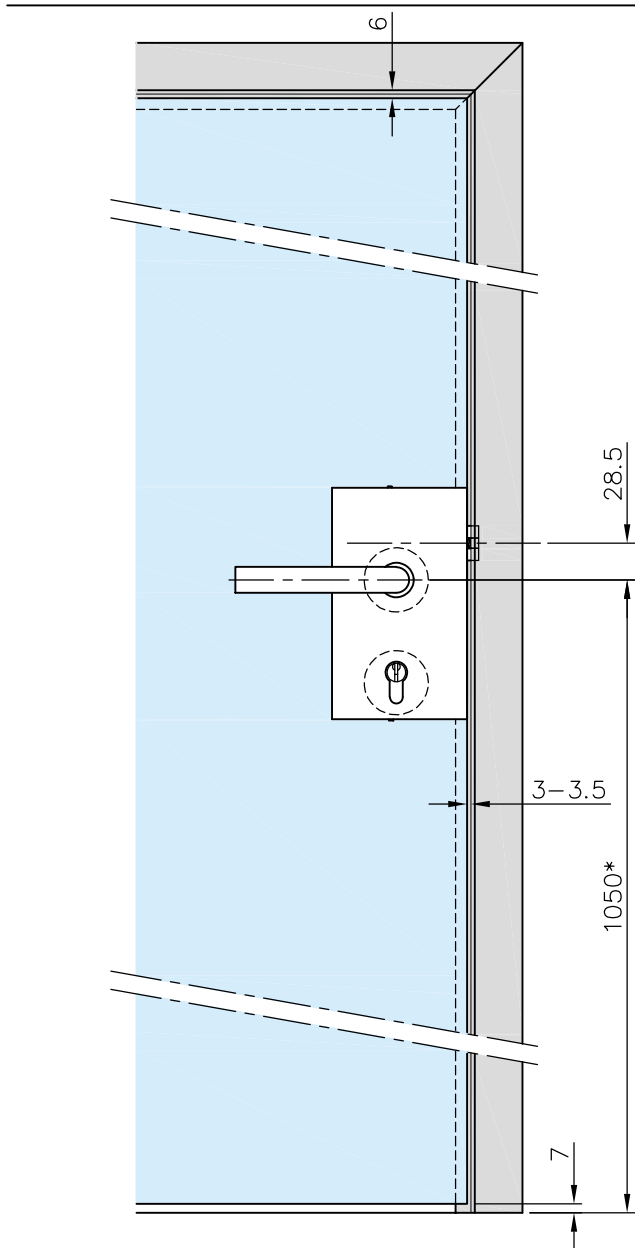


Glasbearbeitung:  
Glass preparation:




**Wichtig:** Vor der Montage das Glas im Bereich der Klemmfläche reinigen.  
Wir empfehlen **G-Fittings Glasreiniger art. 7791180000-00**  
(Keine Verdünnung/Lösemittel verwenden!)

**Important:** The glass clamping area must be cleaned before installation.  
We recommend **G-Fittings glass cleaner art. 7791180000-00**  
(Do not use thinners/solvents!)



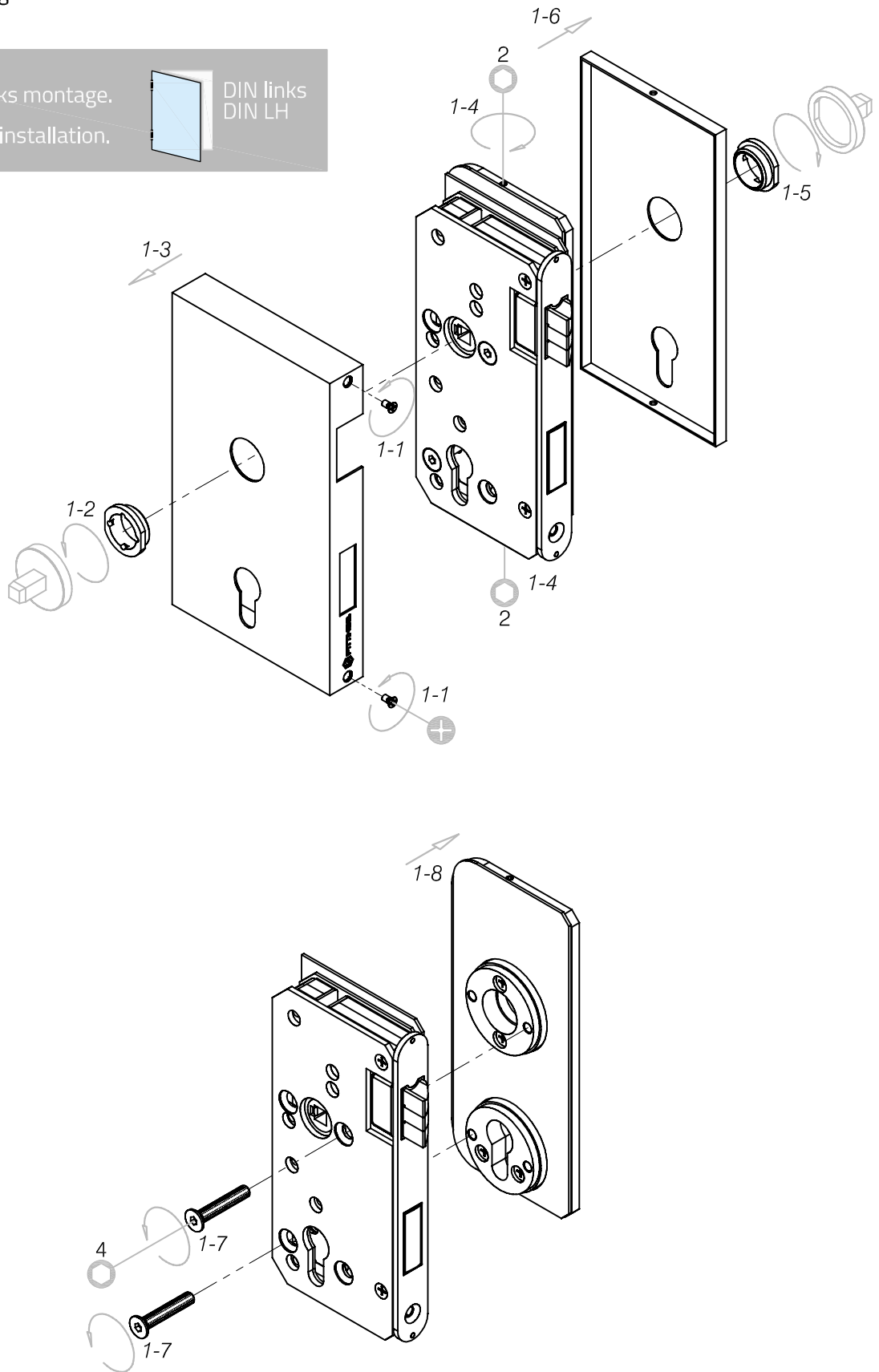
\*Empfohlene Türdrücker Höhe  
\*Recommended door handle height

Für mehr Informationen siehe Datenblatt.  
For more information see data sheet.

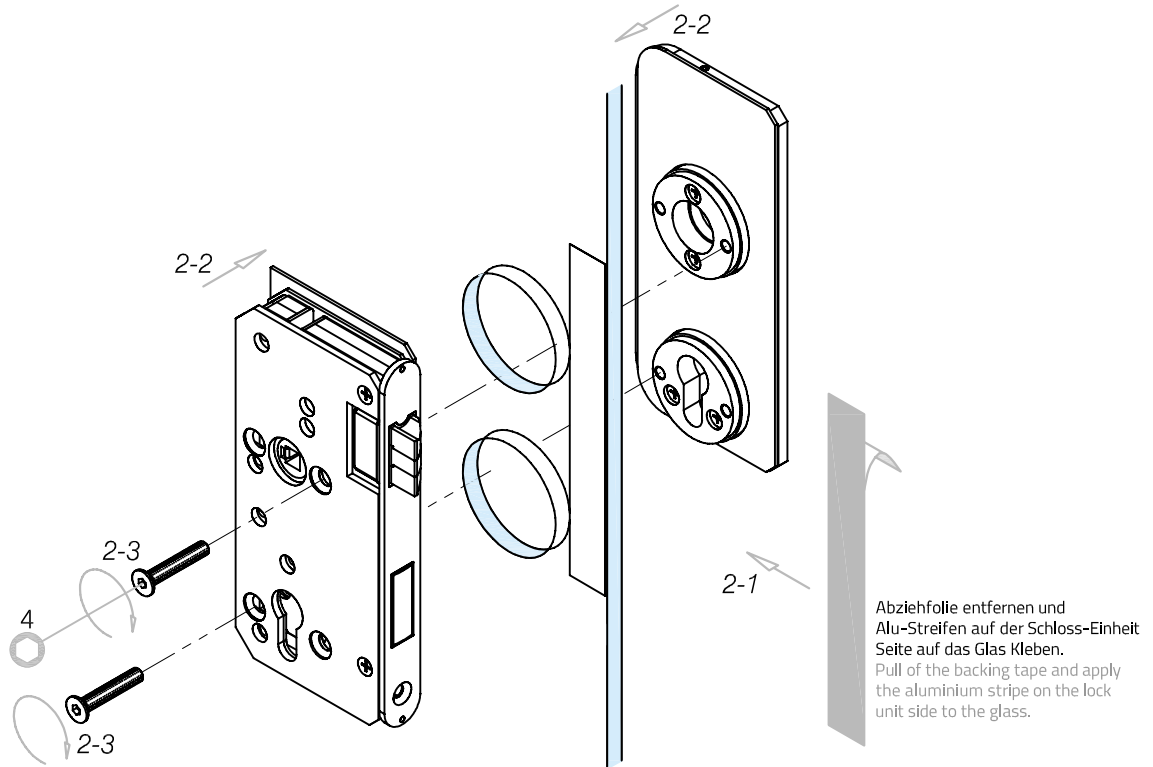


1. Montage Vorbereitung:  
1. door lock preparation:

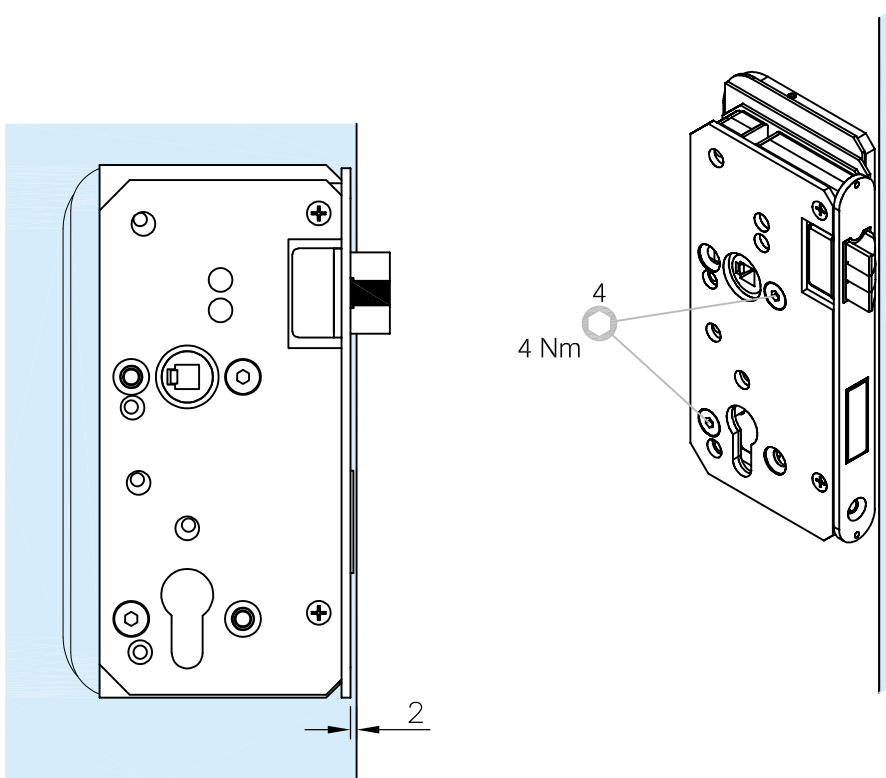
Anleitung zeigt DIN links montage.  
Manual shows DIN LH installation.



2. Montage der Schloss-Einheit:  
2. Assembly of the lock unit:

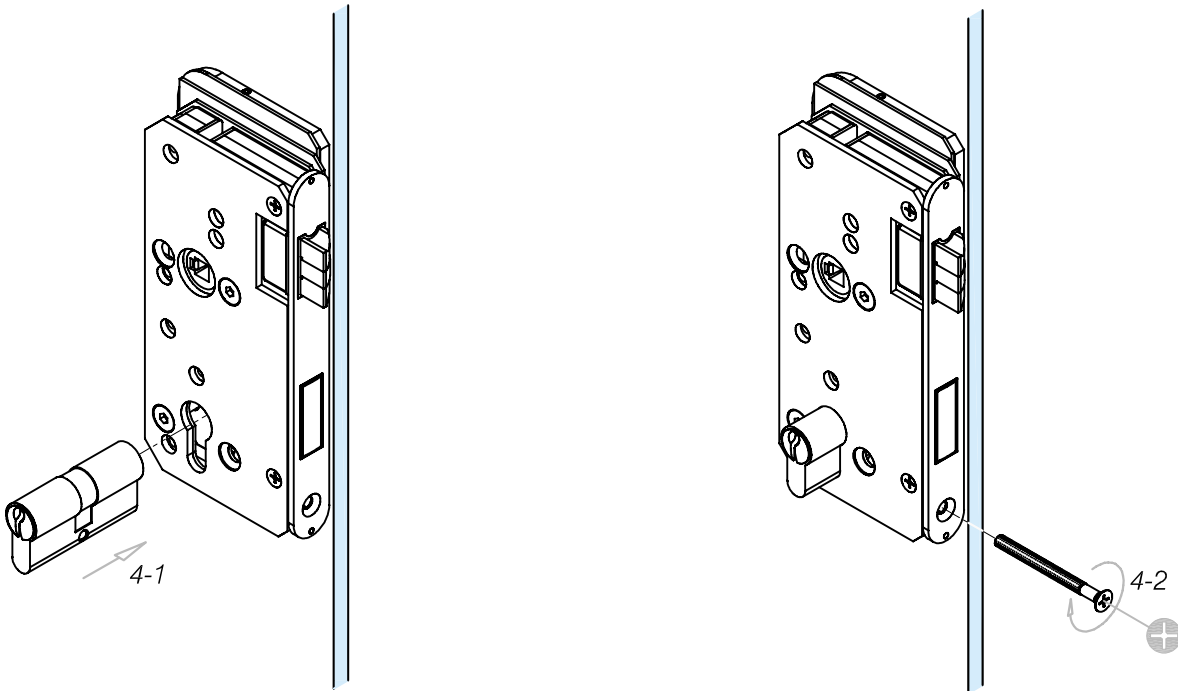


3. Schloss-Einheit am Glas ausrichten:  
3. Align lock unit to the glass:

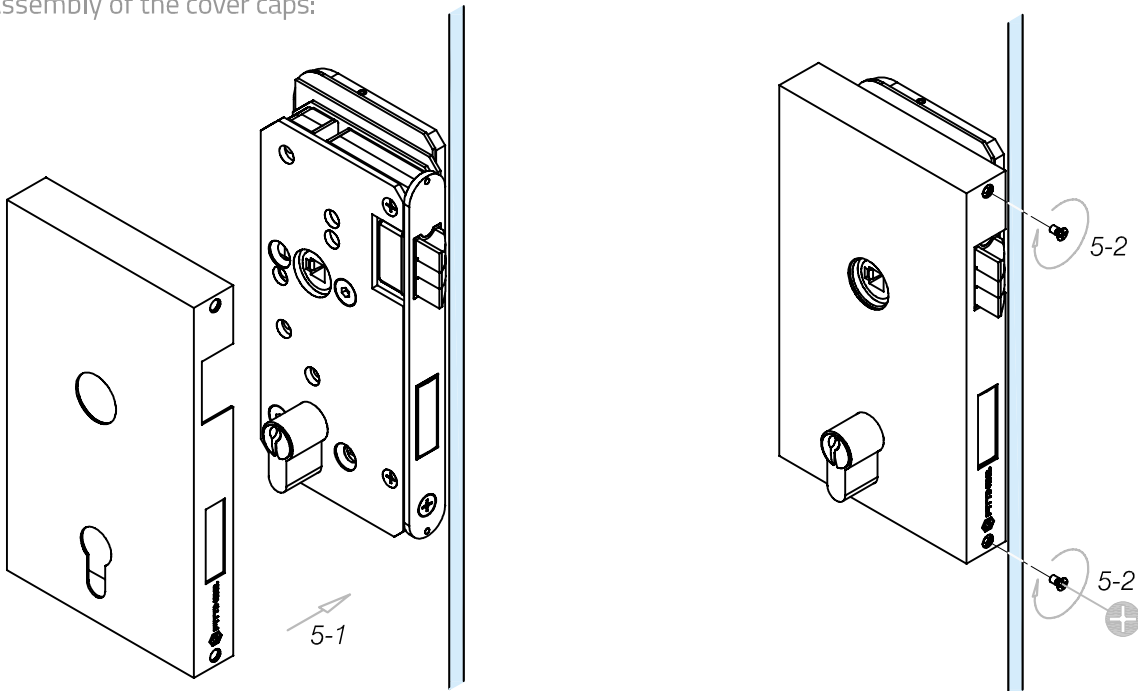


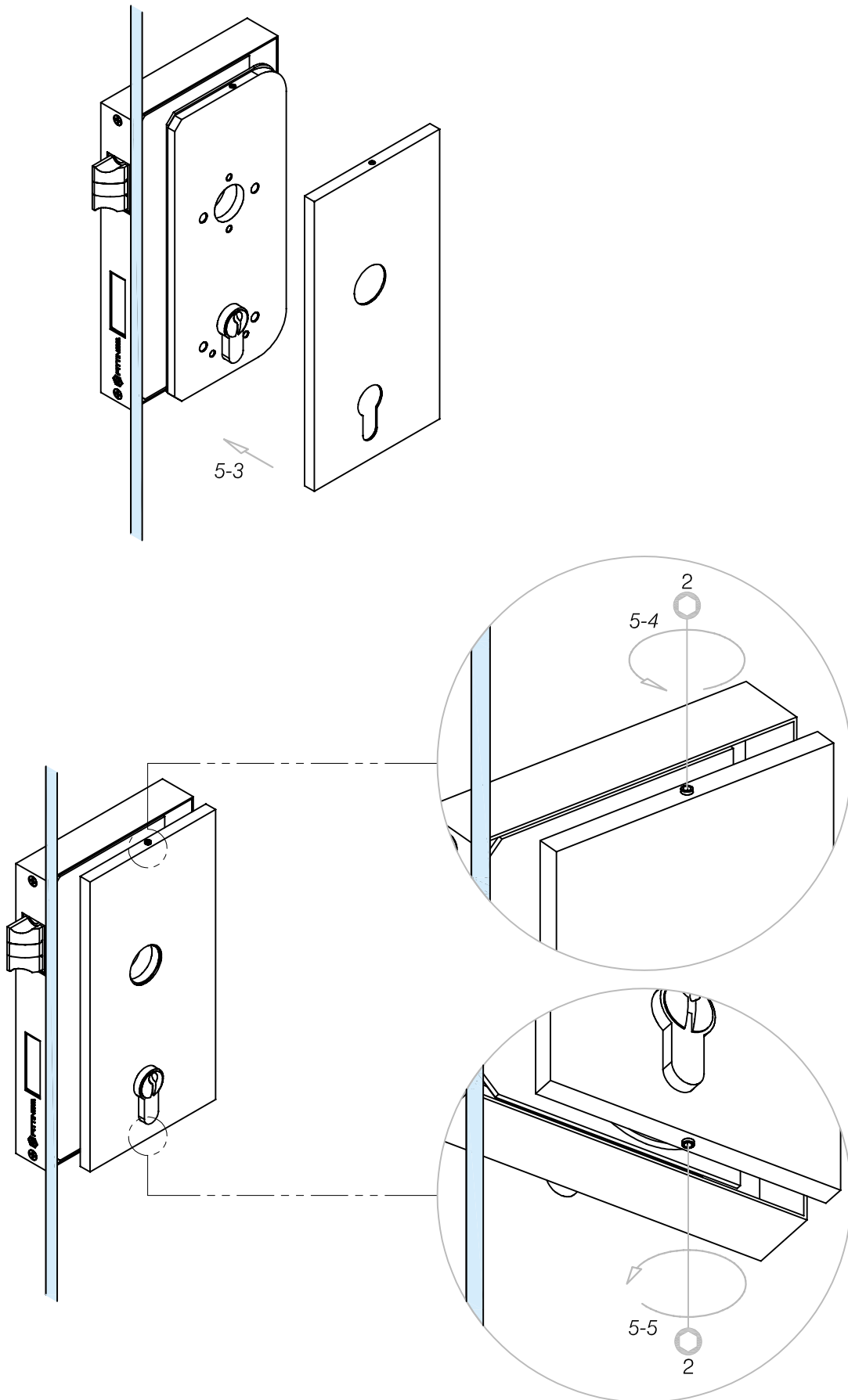
**4. Montage eines Profilzylinders (NICHT IM LIEFERUMFANG ENTHALTEN):**  
**4. Profile cylinder assembling (NOT INCLUDED IN SCOPE OF SUPPLY):**

Art. 77452930003-xx / 77452940003-xx / 77452930004-xx / 77452940004-xx  
 Profilzylinder für WC Türen im Lieferumfang enthalten - Montagedetails siehe Datenblatt  
 Profile cylinder for toilet doors is scope of supply - installation details see data sheet

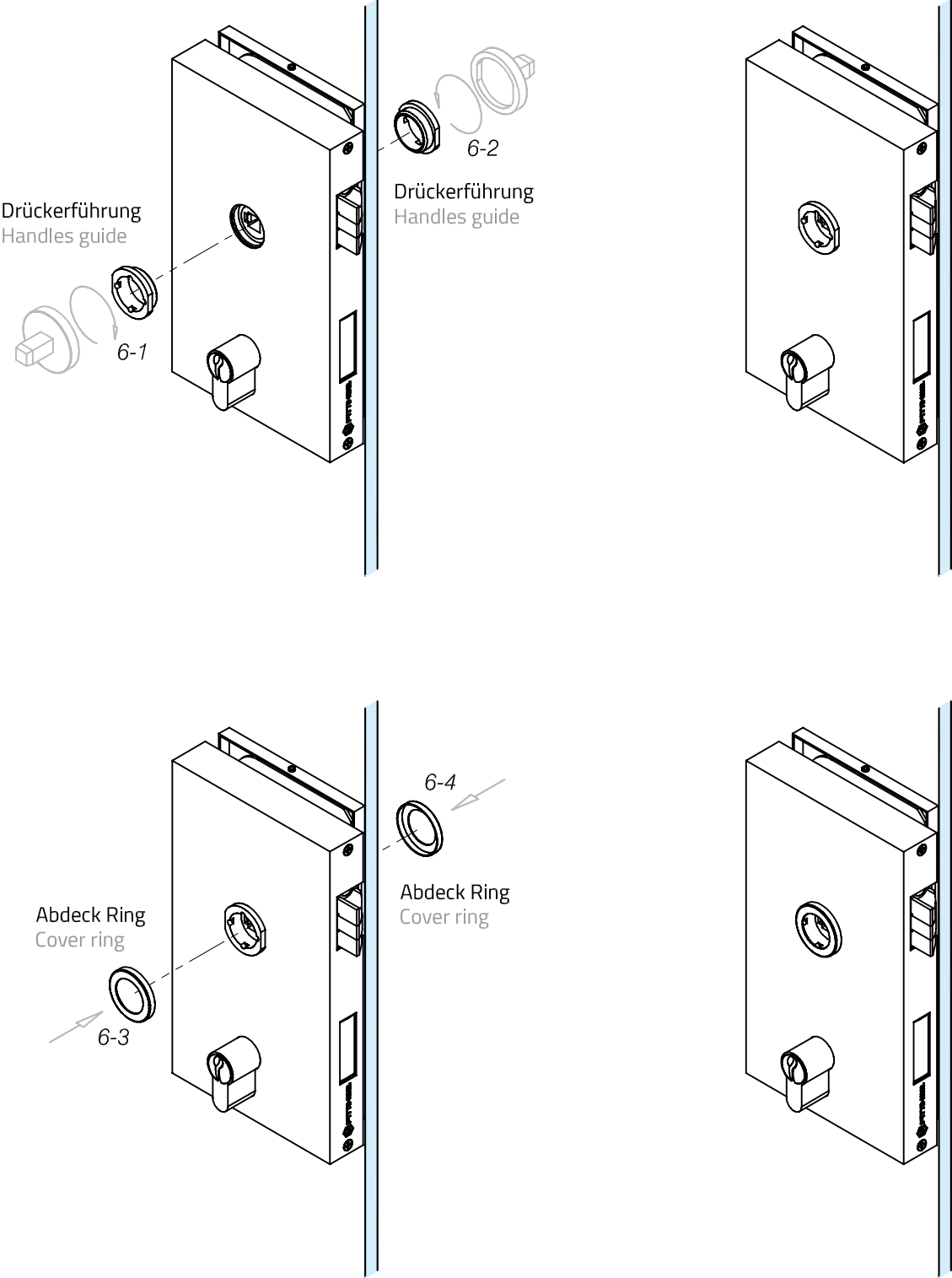


**5. Montage des Schloss-Gehäuse:**  
**5. Assembly of the cover caps:**





6. Vorbereitungen für die Drückergarnitur:  
6. Preperation for the lever handles:



7. Montage der Drückergarnitur:  
7. Assembly of the lever handles:

Stand 05.2022

Art. 77452930002-xx / 77452940002-xx / 77452930003-xx / 77452940003-xx  
Inklusive Türdrücker - weitere Ausführung siehe [www.g-fittings.com](http://www.g-fittings.com)  
Lever handles are scope of supply - more variants see [www.g-fittings.com](http://www.g-fittings.com)

