

Montageanleitung: (Teil 2)
Gegenkasten für Glastürschloss - MERIE

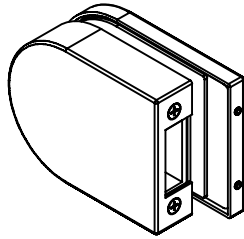
Installation manual: (Part 2)
Strike box for glass door lock - MERIE

Art. 77452212000-10

Art. 77452212000-12

Art. 77452212000-26

Ausführung:
Options:



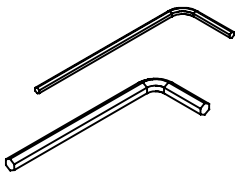
77452212000-xx
DIN links + rechts
DIN LH + RH

Montage Glastürschloss siehe Anleitung **Teil 1** - (7745221000x_manual-G-FITTINGS.pdf)

Glass lock installation see manual **part 1** - (7745221000x_manual-G-FITTINGS.pdf)

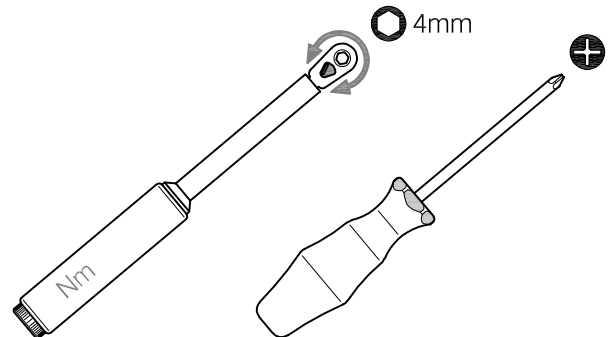
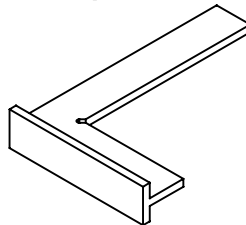


Im Lieferumfang enthalten:
Scope of supply:

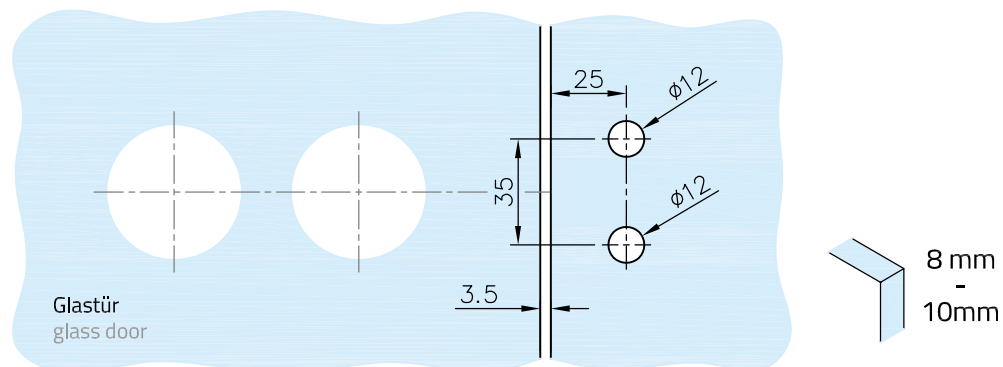


Inbus - 4mm und 2mm
Allen key - 4mm and 2mm

Montagewerkzeug:
Mounting tools:



Glasbearbeitung:
Glass preparation:

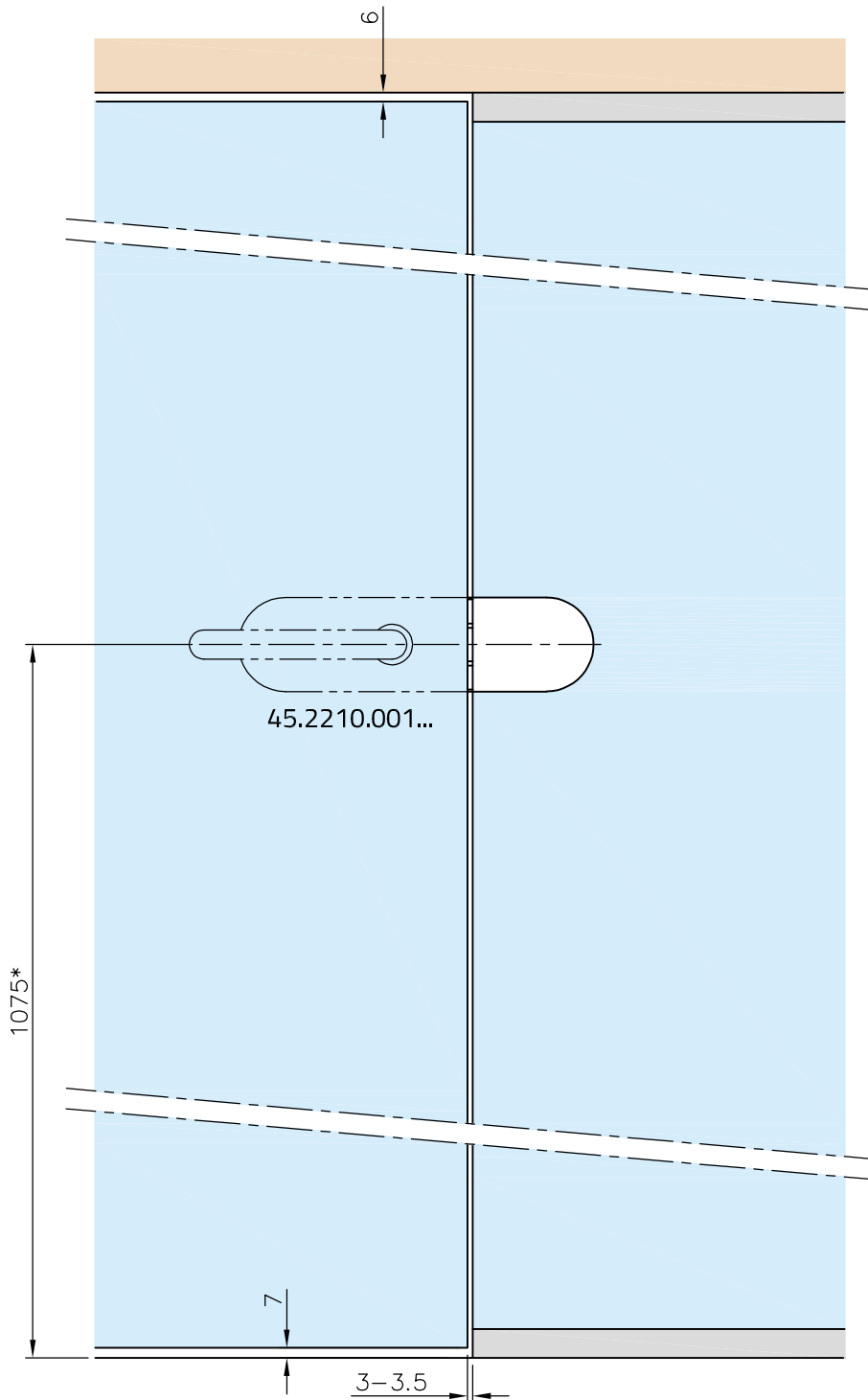


Wichtig:

*Vor der Montage das Glas im Bereich der Klemmfläche reinigen. Wir empfehlen **G-Fittings** Glasreiniger art. 77911800000-00 (Keine Verdünnung/Lösemittel verwenden!)*

Important:

*The glass clamping area must be cleaned before installation. We recommend **G-Fittings** glass cleaner art. 77911800000-00 (Do not use thinners/solvents!)*

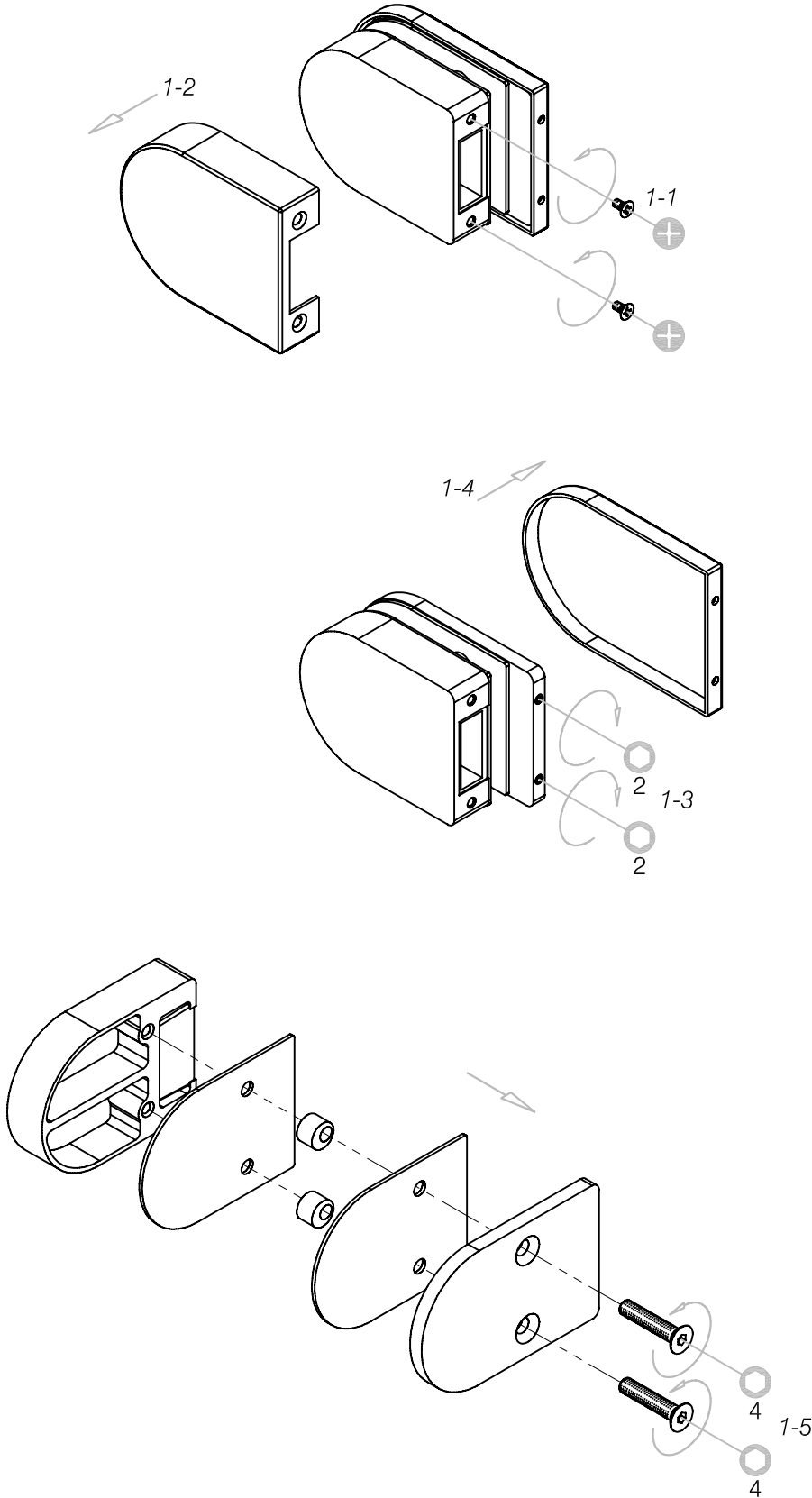


*Empfohlene Türdrücker Höhe
*Recommended door handle height

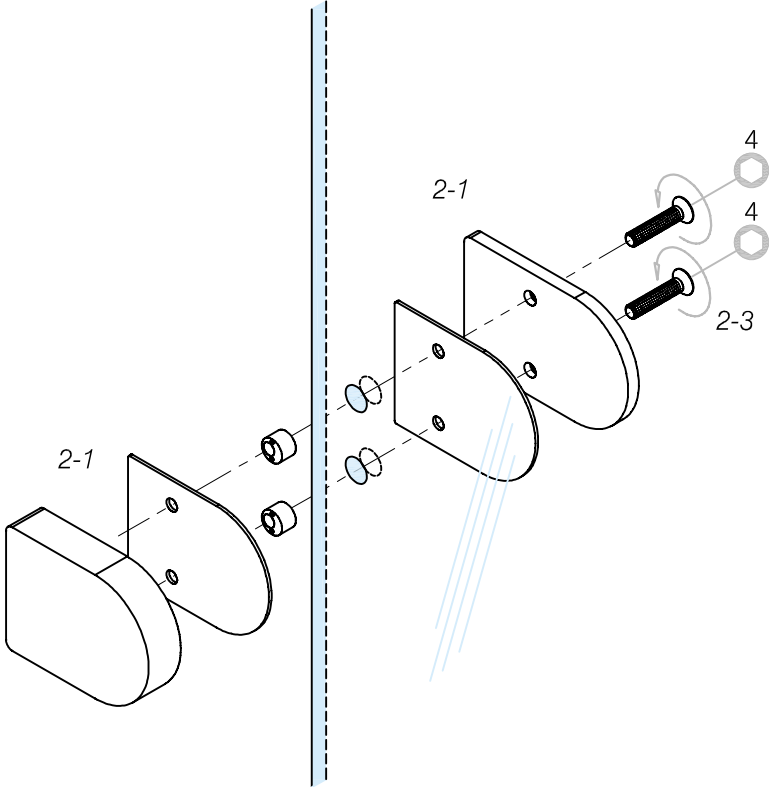
Für mehr Informationen siehe Datenblatt.
For more information see data sheet.



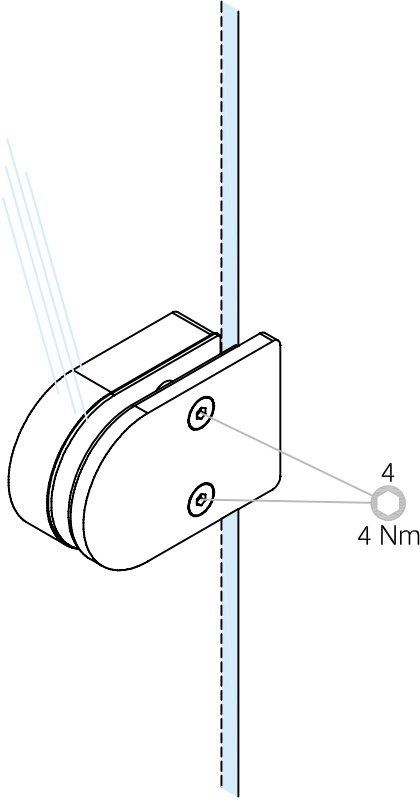
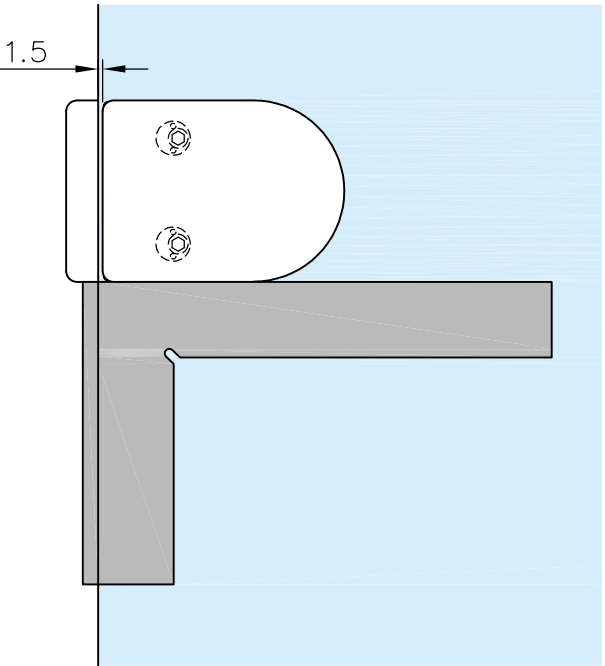
1. Montage Vorbereitung:
1. door lock preparation:



2. Montage des Gegenkastens:
2. Assembly the strike box:



3. Gegenkasten am Glas ausrichten:
3. Align strike box to the glass:



4. Montage der Gegenkasten Abdeckungen:

4. Assembly of the cover caps:

