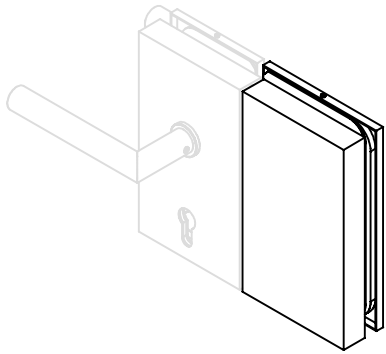


Montageanleitung: (Teil 2)
Office Gegenkasten - MIRANKA

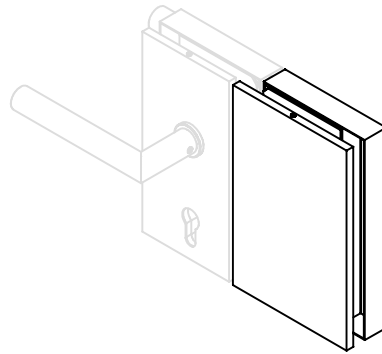
Installation manual: (Part 2)
Office strike box - MIRANKA

Art. 77452935001-xx Art. 77452945001-xx
Art. 77452935001-xx Art. 77452945001-xx

Ausführung:
Options:



77452935001-xx
DIN links
DIN LH

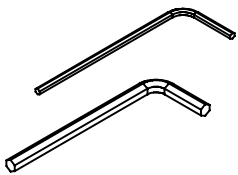


77452945001-xx
DIN rechts
DIN RH

Montage Office Glastürschloss siehe **Teil 1**
Strike Office Glass Door Lock see **part 1**

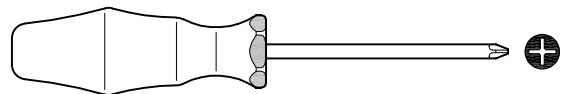


Im Lieferumfang enthalten - Scope of supply



Inbus - 4mm / 2mm
Allen key - 4mm / 2mm

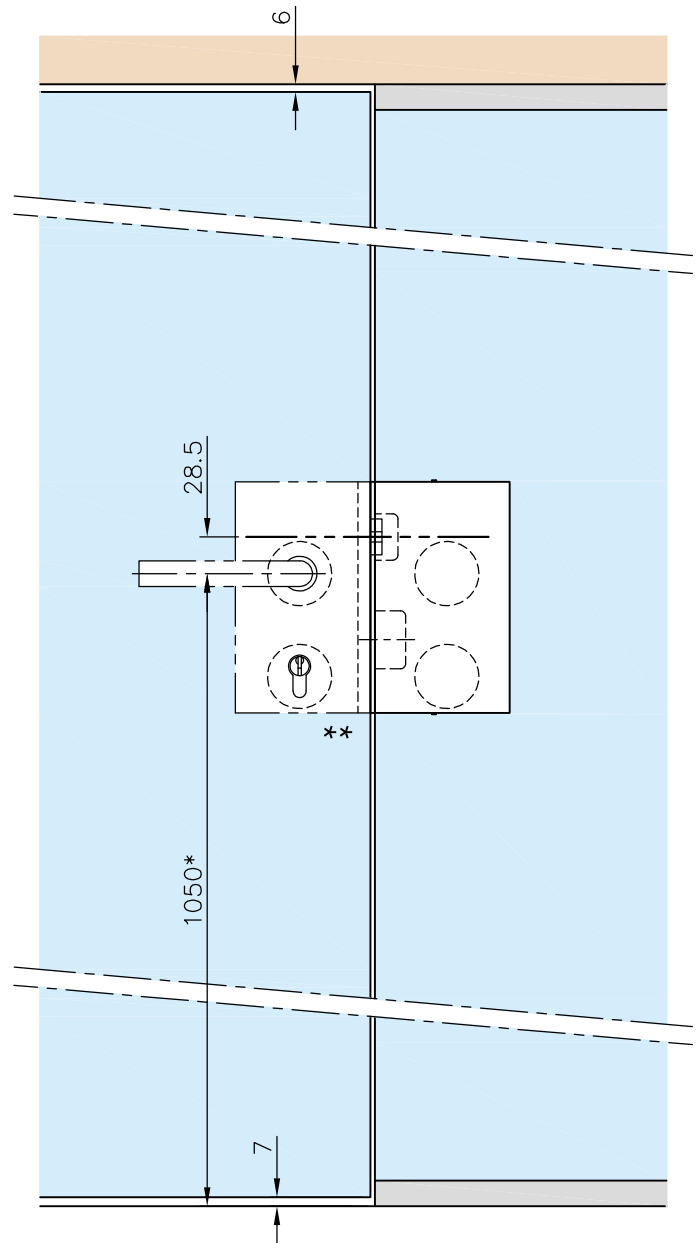
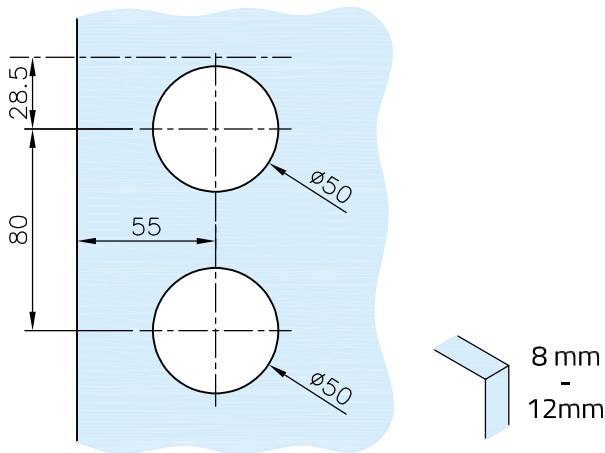
Montagewerkzeug:
Mounting tools:



G-FITTINGS GmbH

Marie-Curie-Straße 16-18
46446 Emmerich am Rhein
T +49 (0)2822 962 0
F +49 (0)2822 962 221
E sales@g-fittings.com

Glasbearbeitung:
Glass preparation:



Wichtig: Vor der Montage das Glas im Bereich der Klemmfläche reinigen.
Wir empfehlen **G-Fittings** Glasreiniger **art. 77911800000-00**
(Keine Verdünnung/Lösemittel verwenden!)

Important: The glass clamping area must be cleaned before installation.
We recommend **G-Fittings** glass cleaner **art. 77911800000-00**
(Do not use thinners/solvents!)

*Empfohlene Türdrücker Höhe
*Recommended door handle height

**Beispiel zeigt DIN links Tür
**Example shows DIN LH door

Für mehr Informationen siehe Datenblatt.
For more information see data sheet.

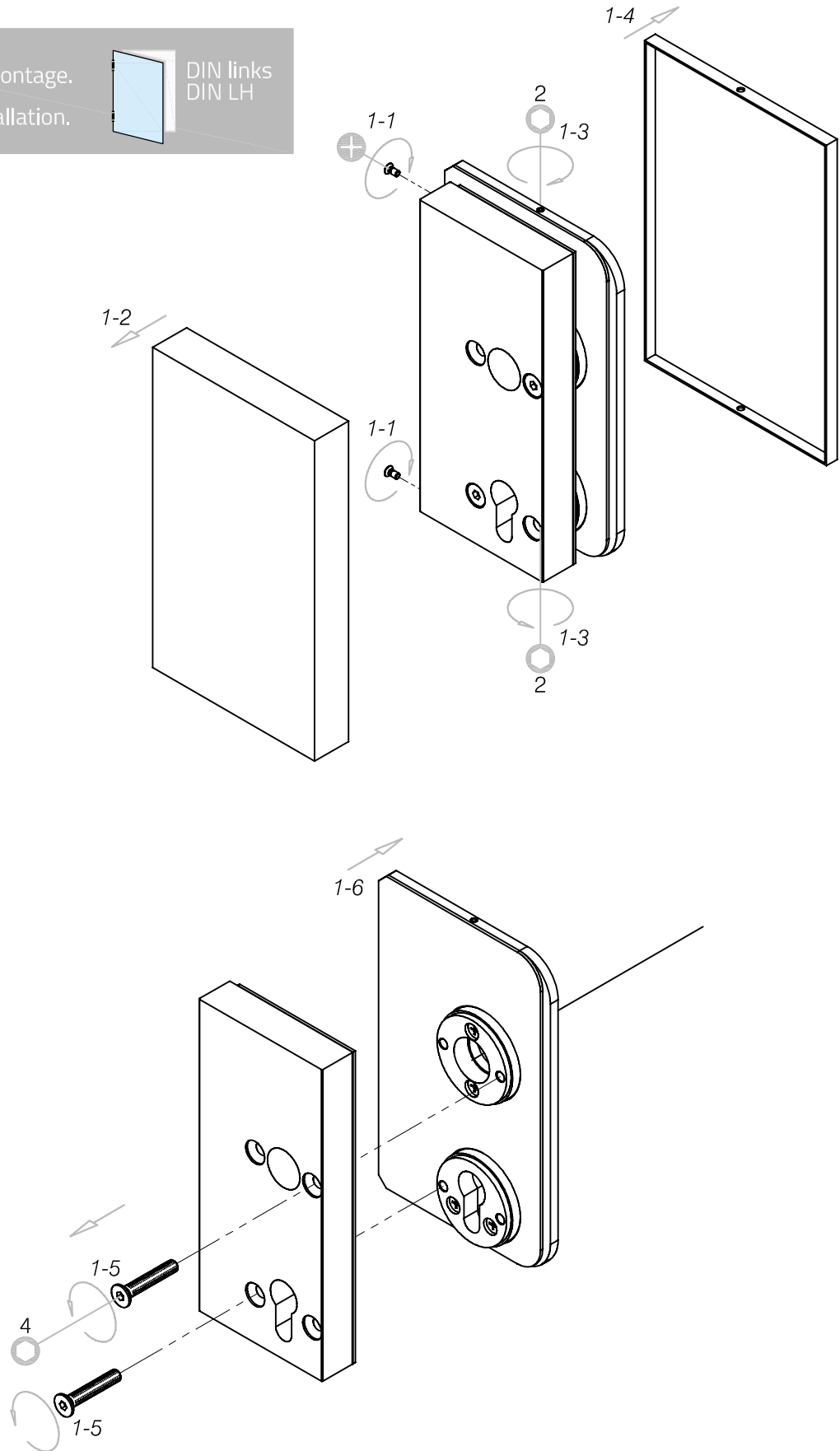


1. Montage Vorbereitung:
1. Strike box preparation:

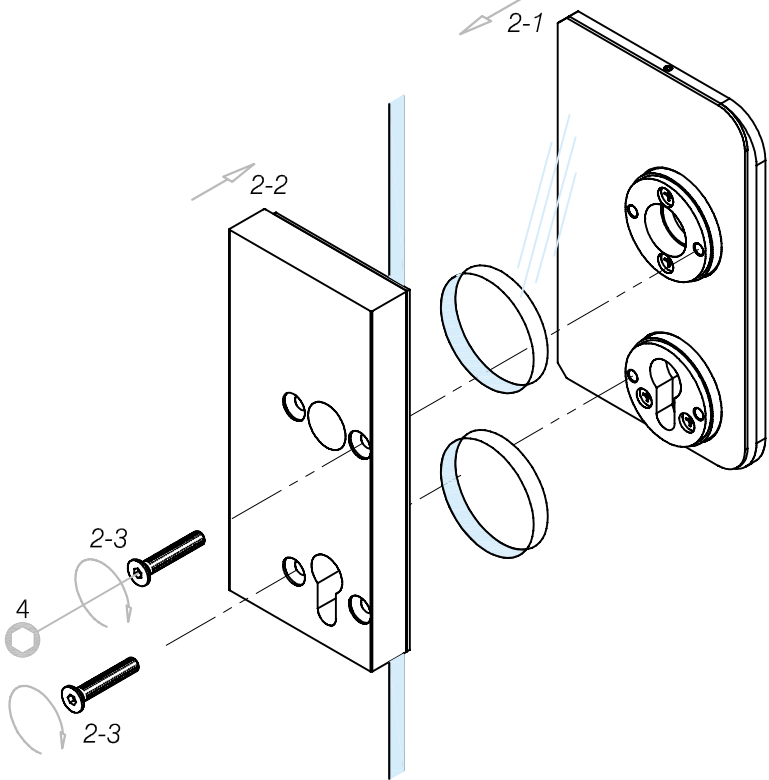
Anleitung zeigt DIN links montage.
Manual shows DIN LH installation.



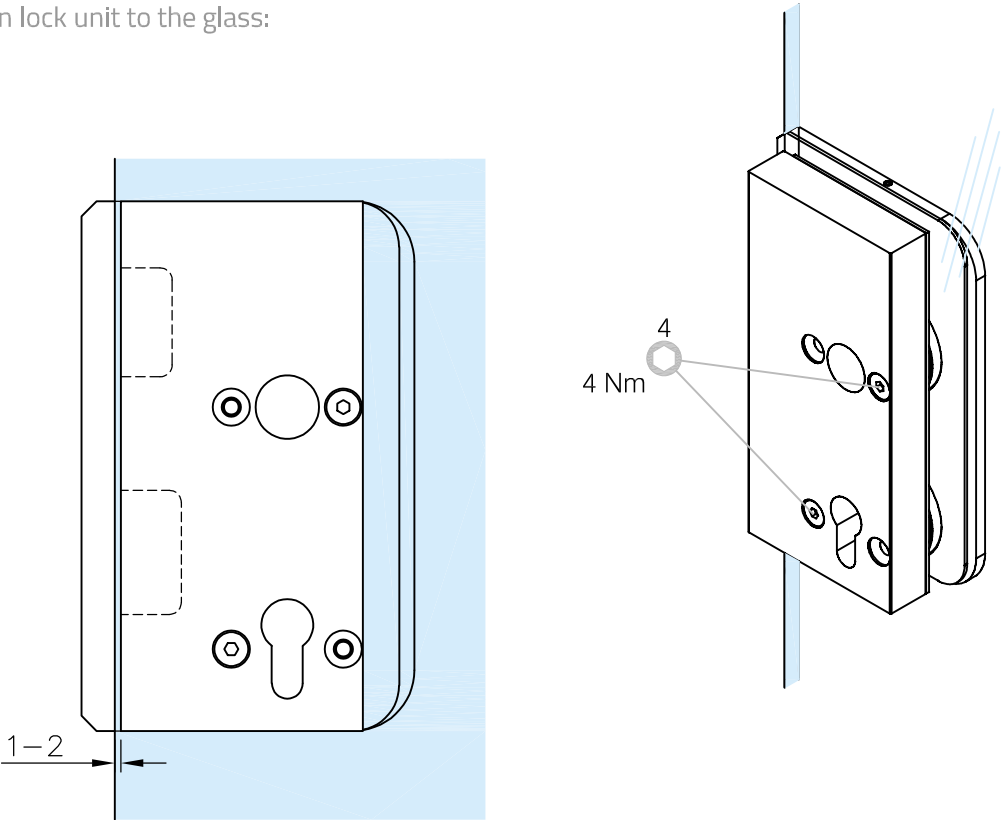
DIN links
DIN LH



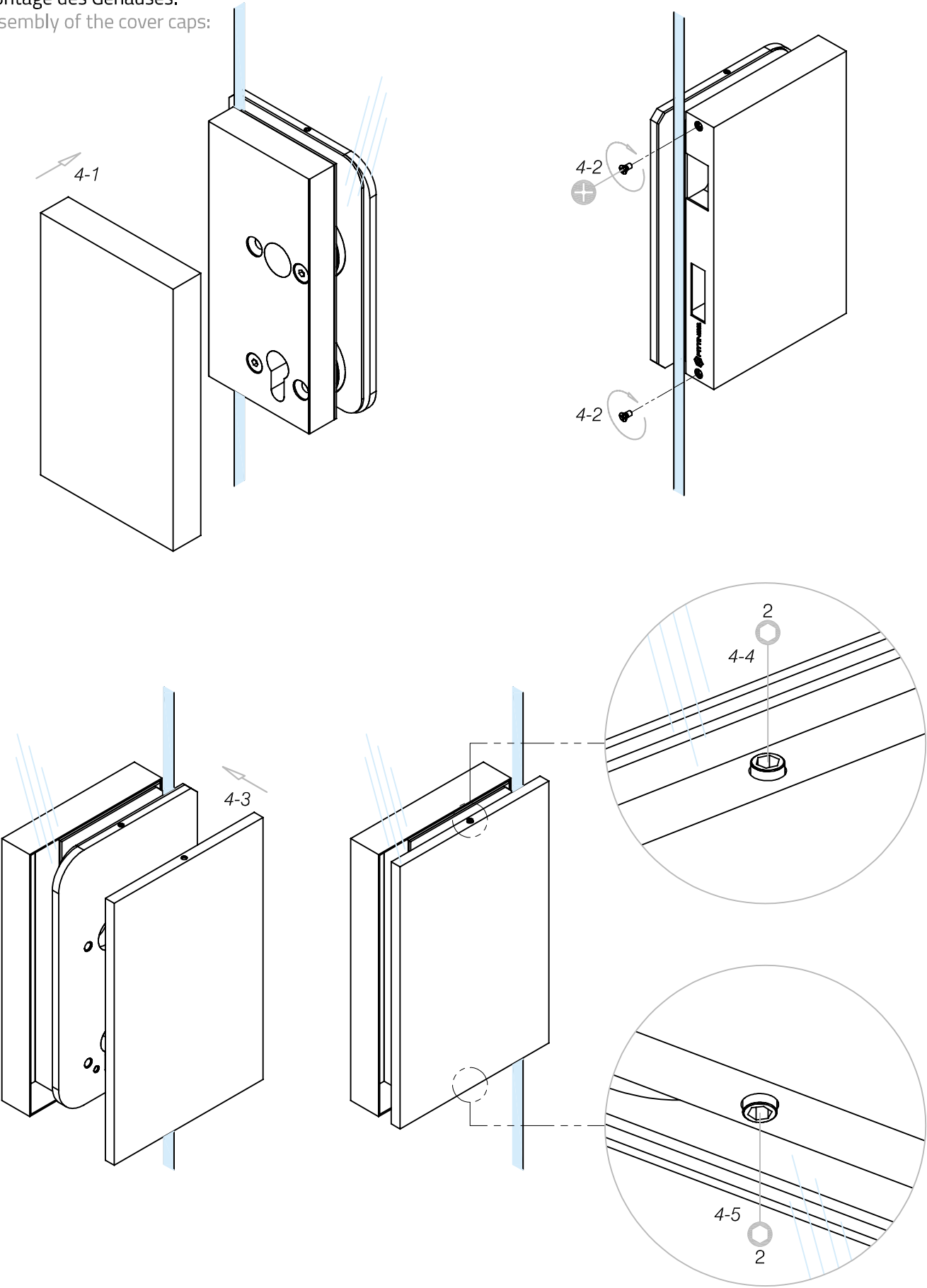
2. Montage des Gegenkastens:
2. Assembly of the strike box:



3. Schloss-Einheit am Glas ausrichten:
3. Align lock unit to the glass:



4. Montage des Gehäuses:
4. Assembly of the cover caps:



7. Funktionskontrolle mit Glastürschloss:
7. Function control with glass door lock:

Stand 05.2022

