

Glass door system

Technische Daten: Schiebetür - BERTIE

Datasheet:
Sliding door - BERTIE

Art. 77295131251-12

Art. 77295131251-26

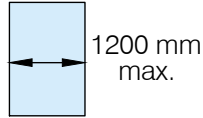
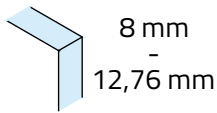
Art. 77295131252-12

Art. 77295131252-26

Art. 77295131253-12

Art. 77295131253-26

Ausführung:
Options:



Glas auf Anfrage -
Nicht Teil des Lieferumfanges!
Glass upon request -
Not in scope of supply!



Material:
Material: V2A
Stainless steel AISI 304

Gewicht: / Weight: 4,7 kg

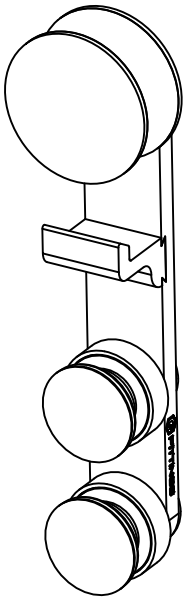
Oberfläche:
Finish: Edelstahl-Design
stainless steel design

Anthrazit-Design
anthracite design

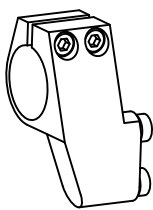
Im Lieferumfang enthalten:

Scope of supply:

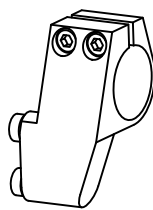
2x 77466130000-xx



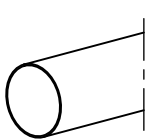
1x 7746612200012-xx



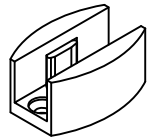
1x 77466123000-xx



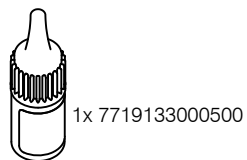
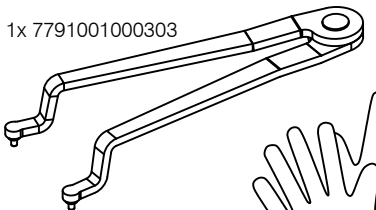
1x 77128925025-xx



1x 77466109000-xx

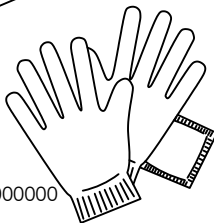


1x 7791001000303



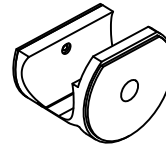
1x 7719133000500

1x 7719070000000



77295131251-xx

5x 77466117000-xx



2x 77110732025-xx



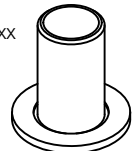
77295131252-xx

5x 77466116000-xx



1x 77110500025-xx

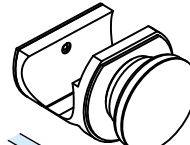
1x 77110732025-xx



10 mm - 12,76 mm

77295131253-xx

5x 77466116000-xx



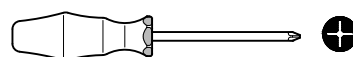
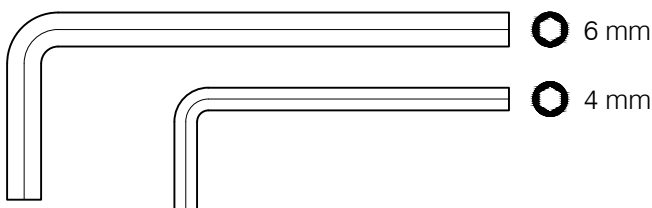
2x 77110732025-xx



10 mm - 12,76 mm

Montagewerkzeug:

Mounting tools:

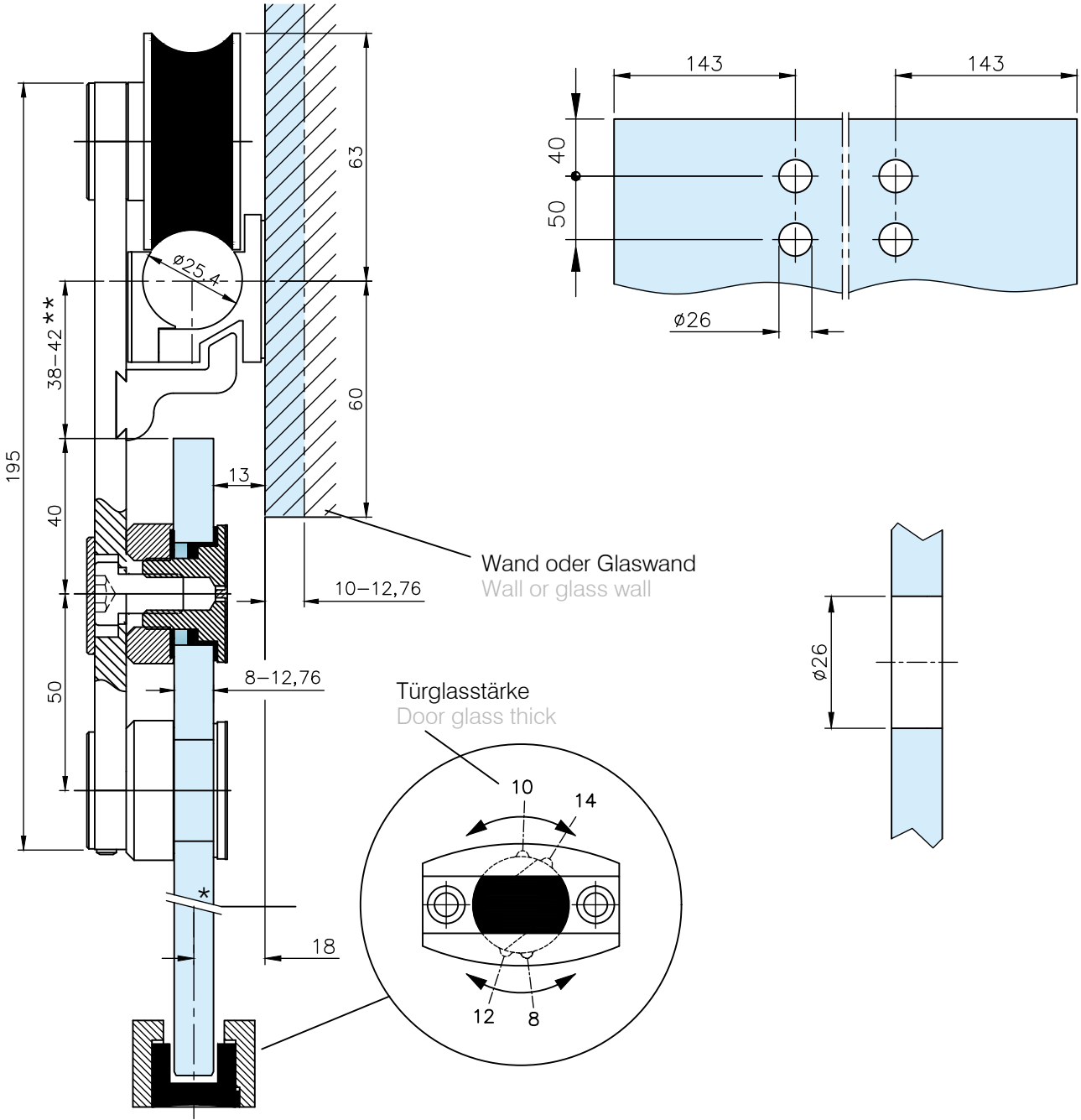


Glass door system

Stand 06.2024

Art. 77295131251-12 Art. 77295131251-26
 Art. 77295131252-12 Art. 77295131252-26
 Art. 77295131253-12 Art. 77295131253-26

* drawing shows 10mm glass
 ** adjustable



Druckfehler und technische Änderungen vorbehalten / With reservation of printing errors and technical changes.

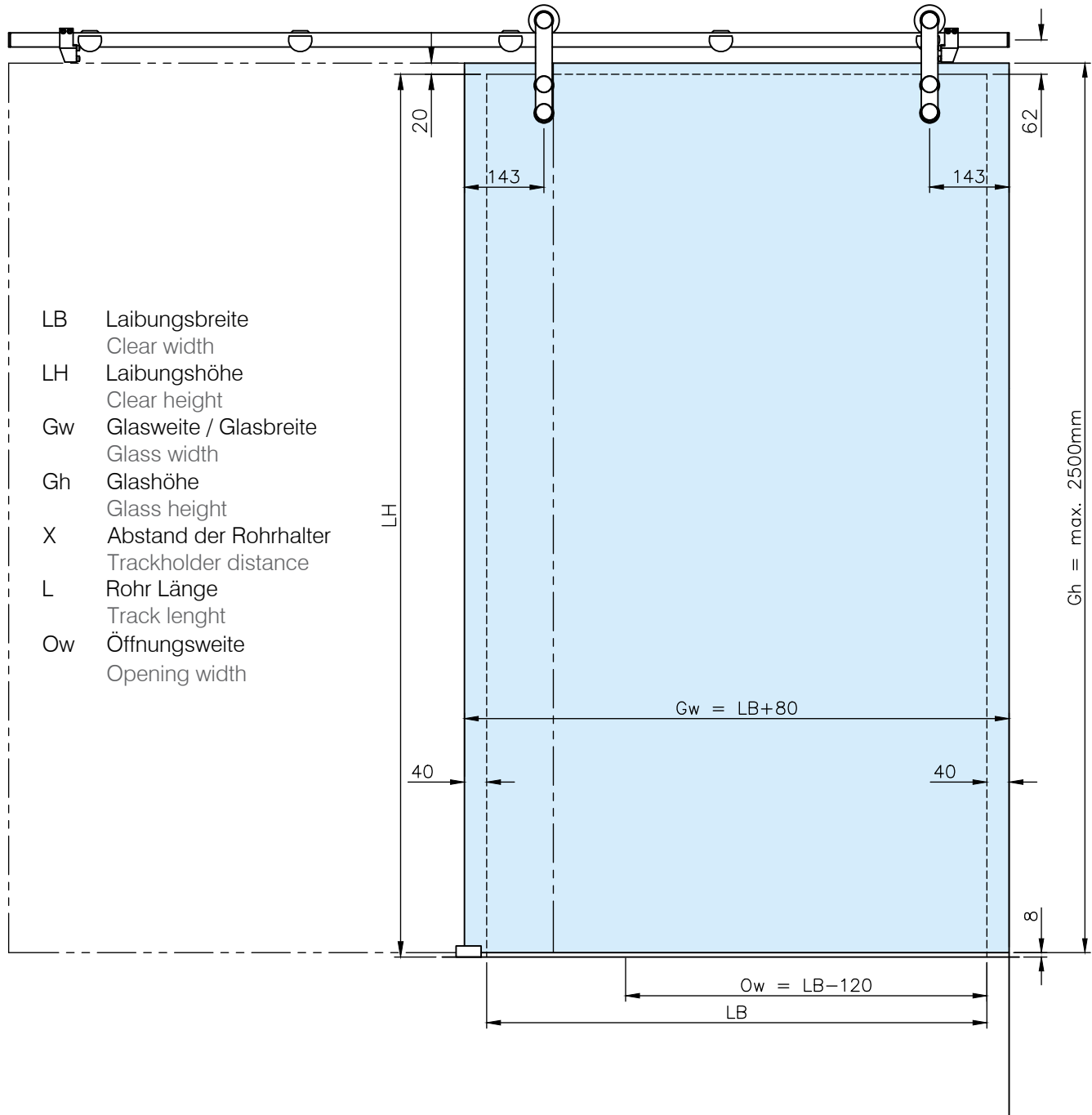
Glass door system

Dimensions:

LB = min. 700 - max. 1250mm
 Gw = LB + 80 (min. 780 - 1330mm)
 Gh = LH - 12 mm
 X = (LB - 143) * 1/2
 L = 4 * X + 286 (max. 2500mm)

Art. 77295131251-12 Art. 77295131251-26
 Art. 77295131252-12 Art. 77295131252-26
 Art. 77295131253-12 Art. 77295131253-26

Stand 06.2024



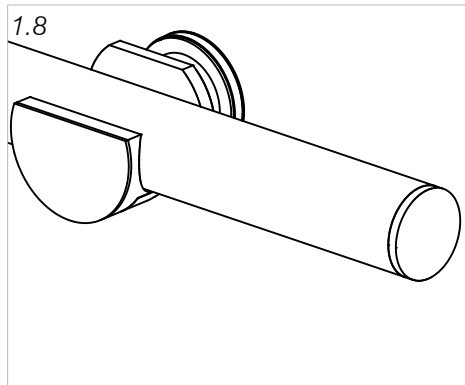
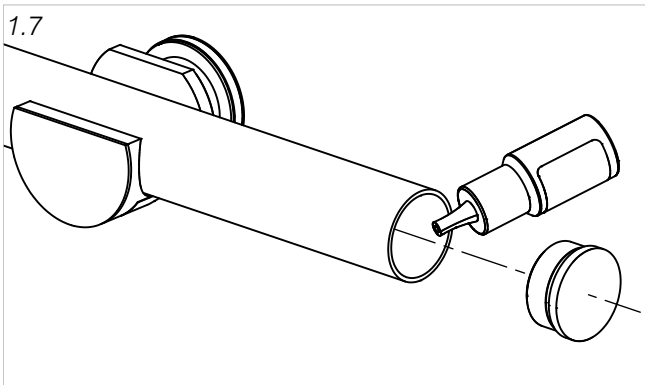
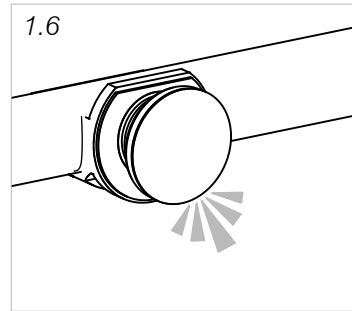
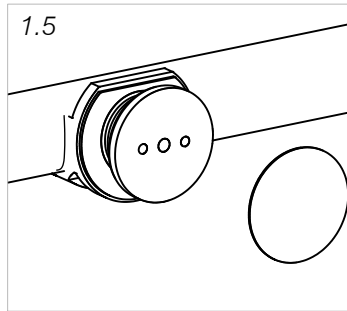
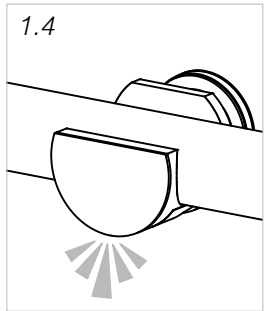
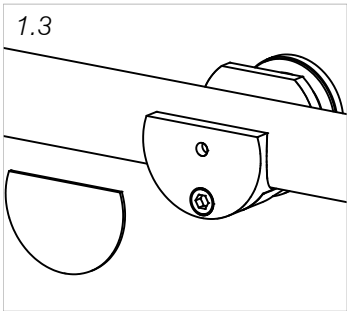
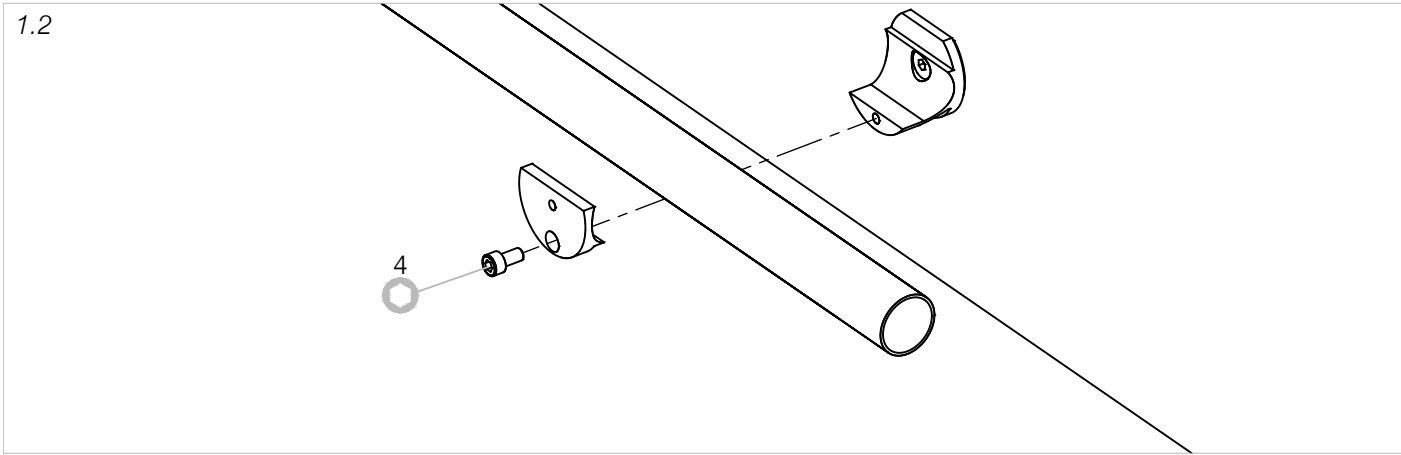
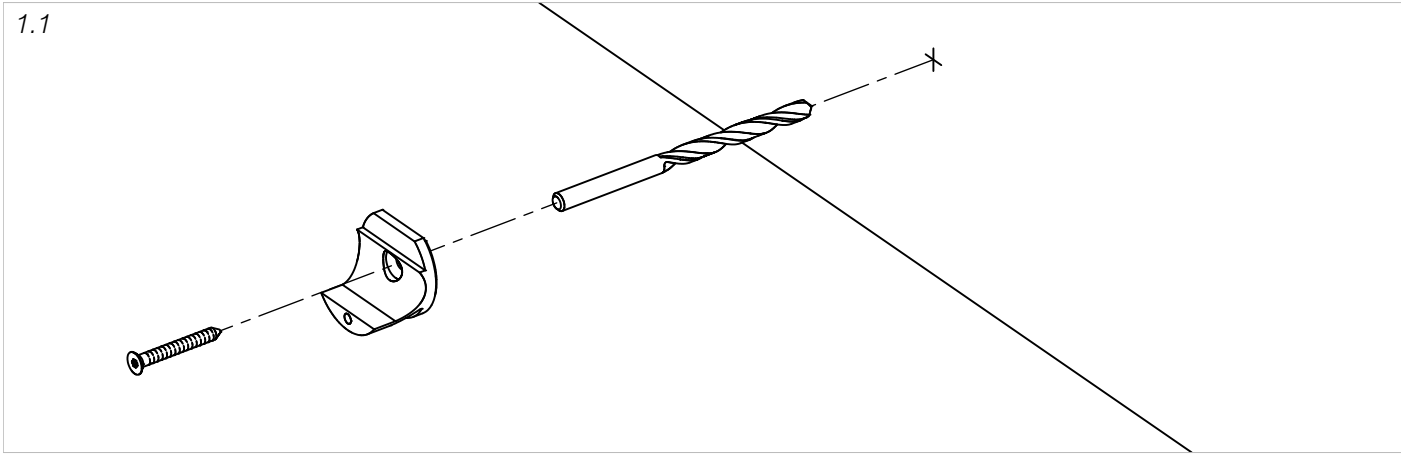
Wichtig: Vor der Montage das Glas im Bereich der Klemmfläche und Glasbohrung reinigen.
 Wir empfehlen G-Fittings Glasreiniger art. 77911800000-00 - (Keine Verdünnung/Lösemittel verwenden!)

Important: The glass clamping and drill hohle area must be cleaned befor installation.
 We recommend G-Fittings glass cleaner art. 77911800000-00 - (Do not use thinners/solvents)!

Nur Wand Montage
Only wall installation

Art. 77295131251-12
Art. 77295131251-26

Stand 06.2024

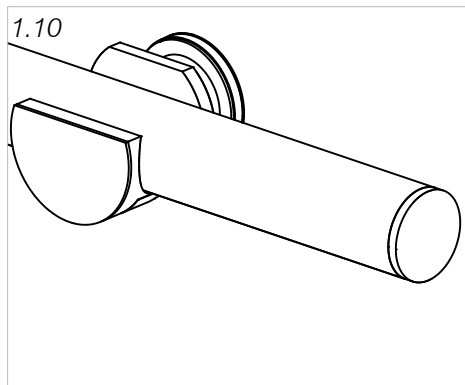
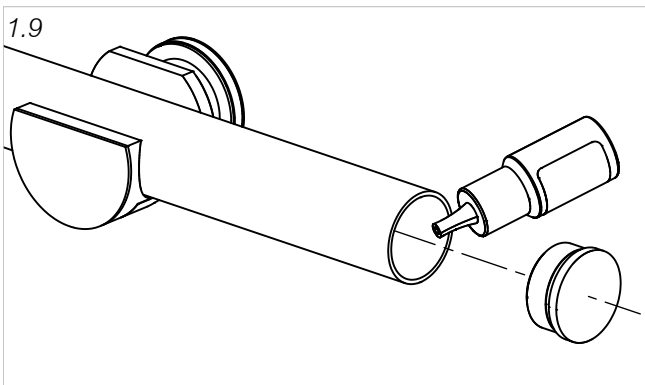
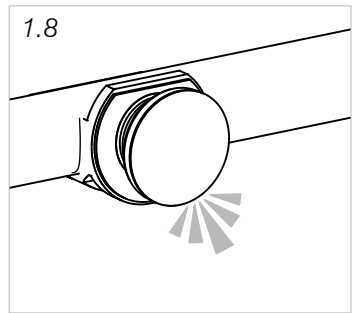
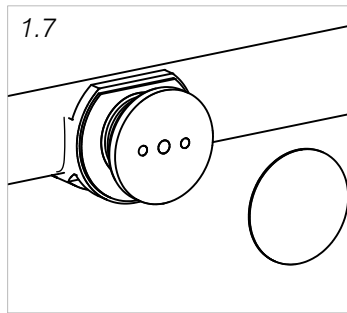
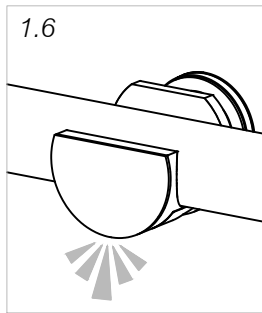
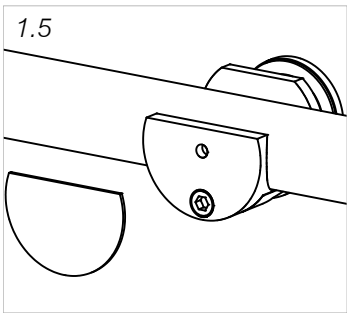
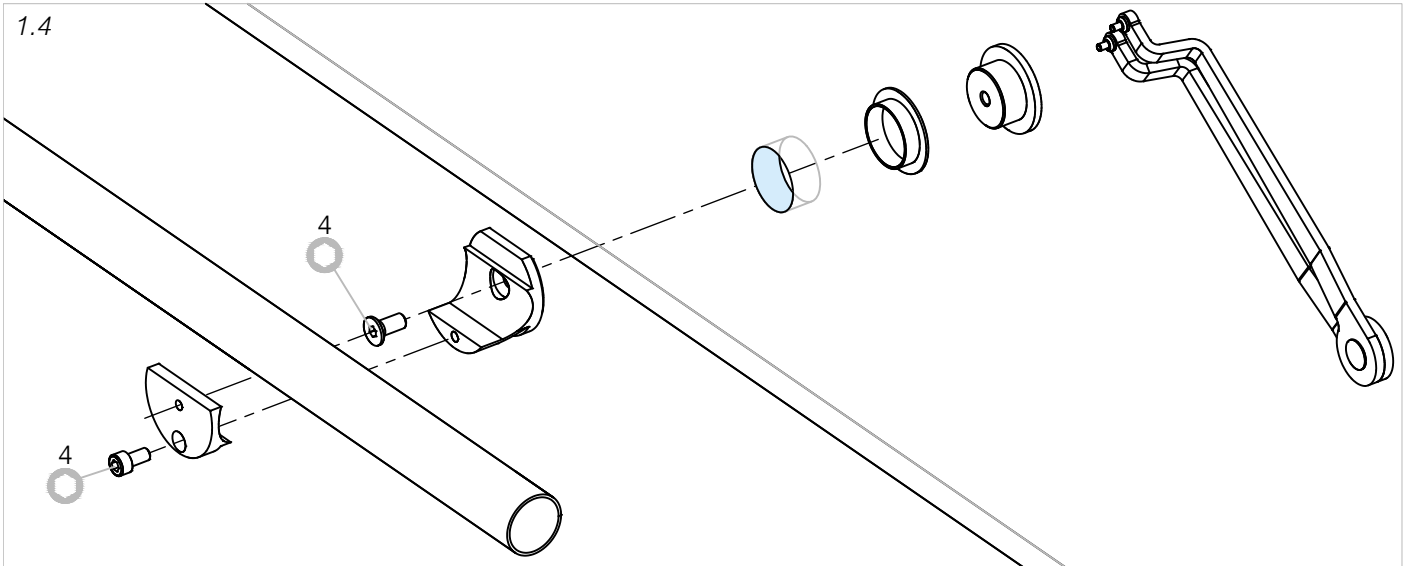
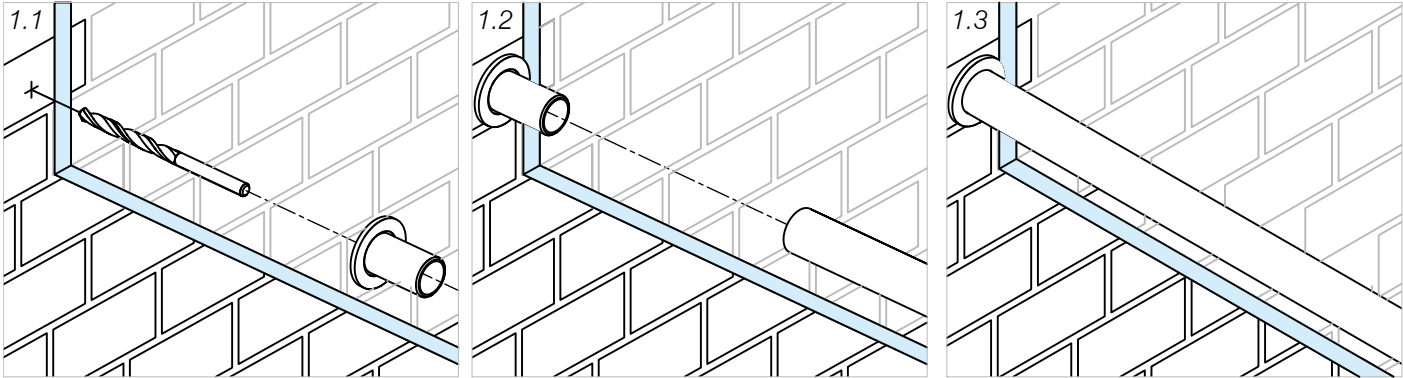


Glass door system

Nur Wand/Glas Montage
Only wall/glass installation

Art. 77295131252-12
Art. 77295131252-26

Stand 06.2024

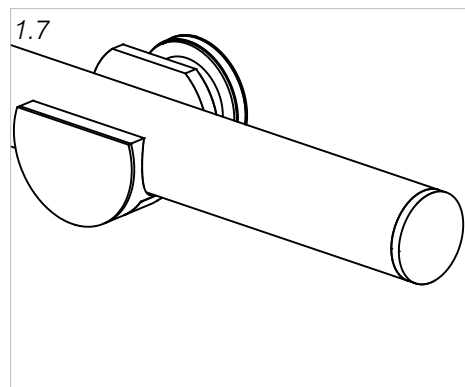
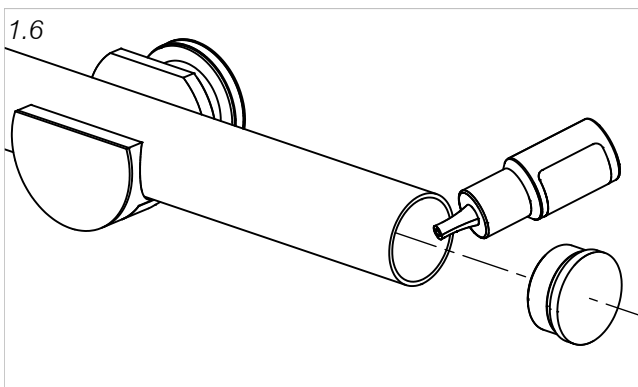
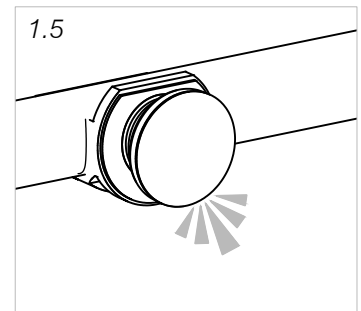
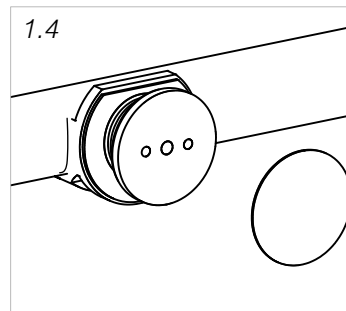
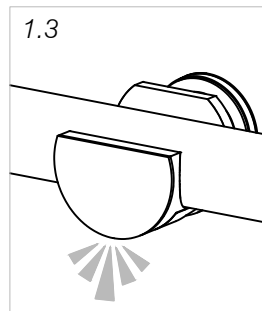
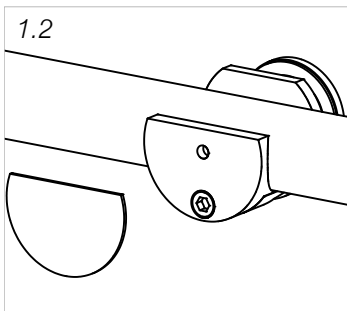
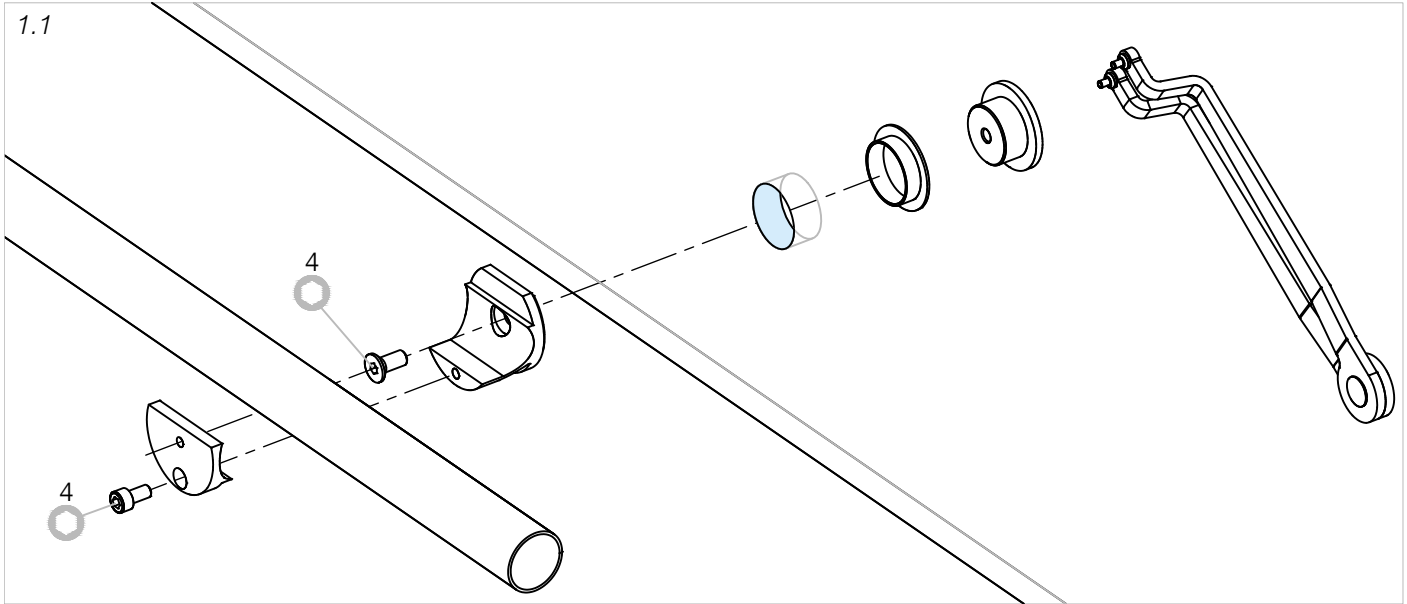


Nur Glas/Glas Montage
Only glass/glass installation

Art. 77295131253-12
Art. 77295131253-26

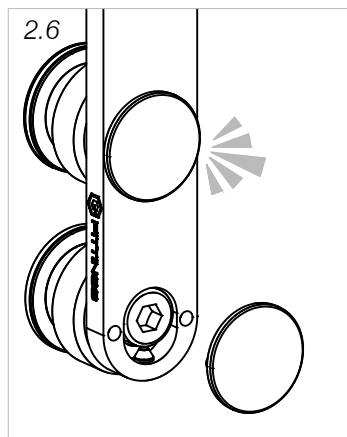
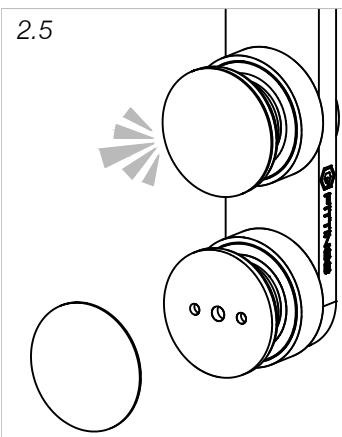
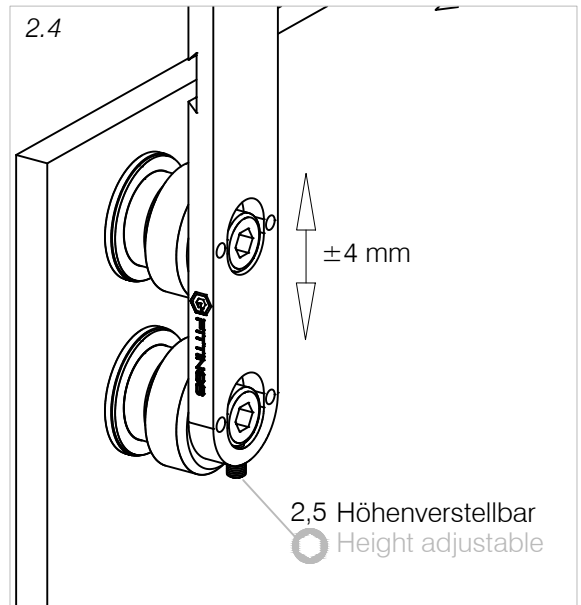
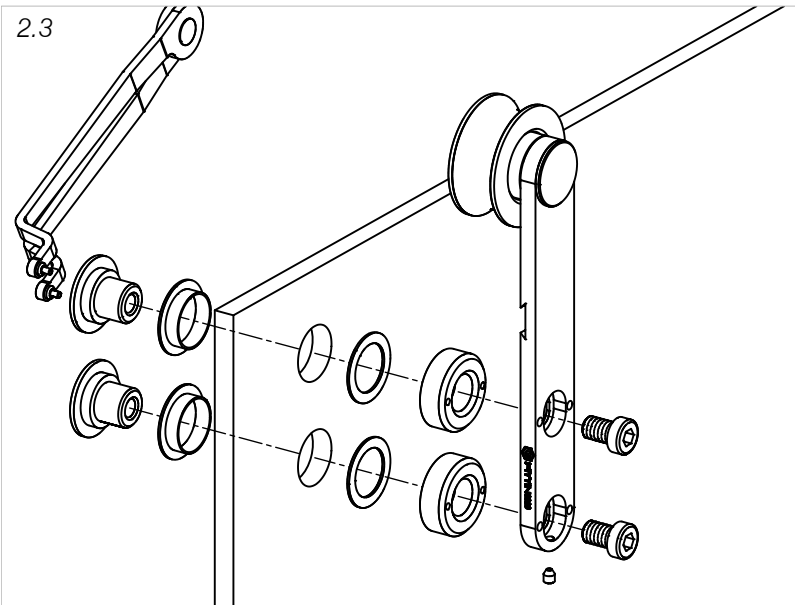
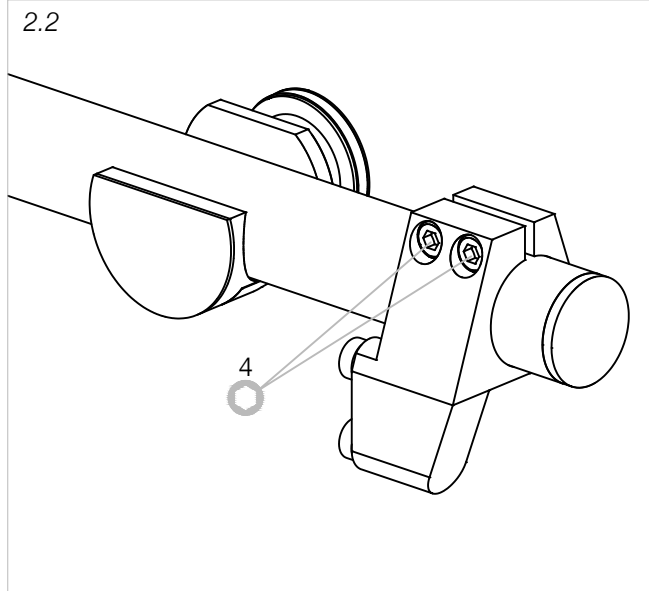
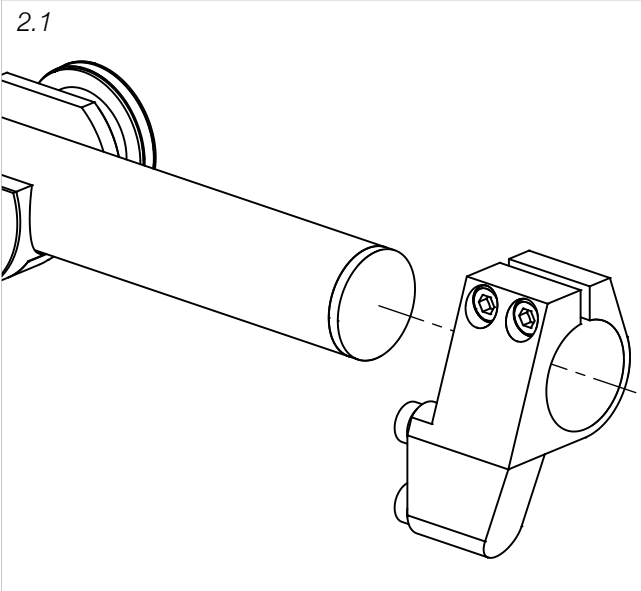
Wichtig: Vor der Montage das Glas im Bereich der Klemmfläche und Glasbohrung reinigen.
Wir empfehlen G-Fittings Glasreiniger art. 7791180000000 - (Keine Verdünnung/Lösemittel verwenden!)

Important: The glass clamping and drill hohle area must be cleaned before installation.
We recommend G-Fittings glass cleaner art. 7791180000000 - (Do not use thinners/solvents)!



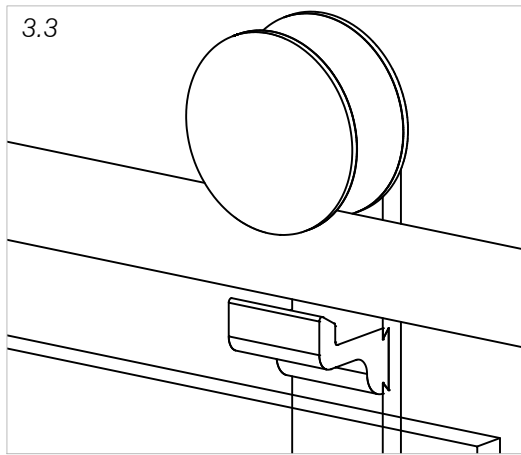
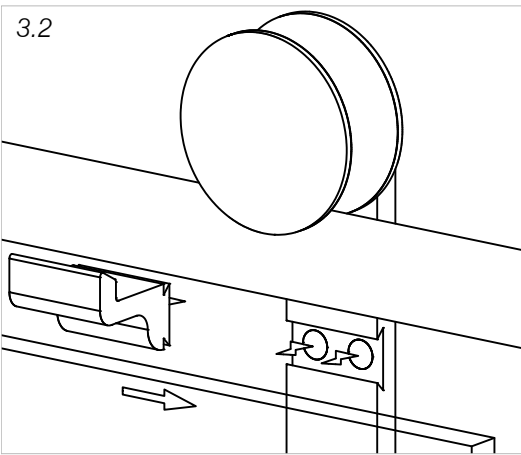
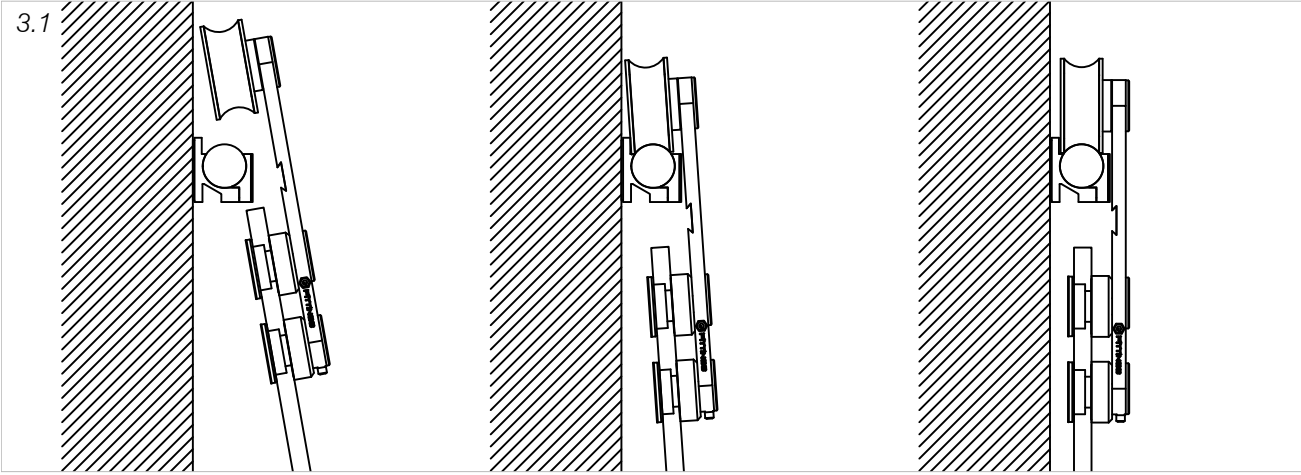
Art. 77295131251-12
 Art. 77295131252-12
 Art. 77295131253-12

Art. 77295131251-26
 Art. 77295131252-26
 Art. 77295131253-26

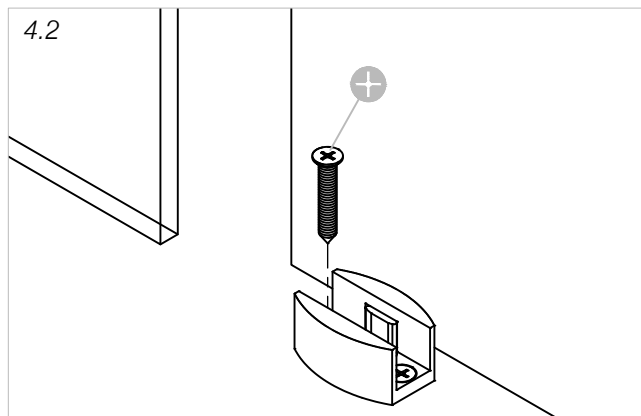
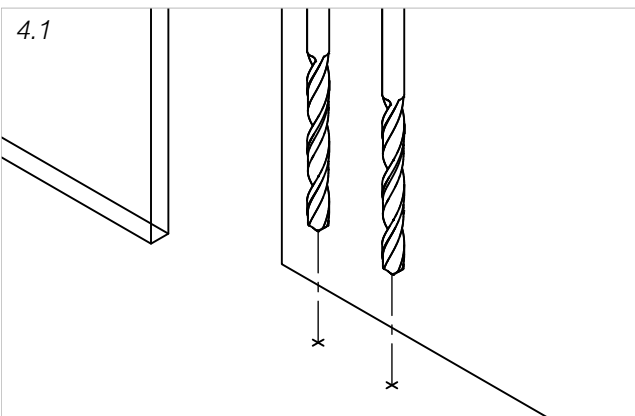


Art. 77295131251-12
 Art. 77295131252-12
 Art. 77295131253-12

Art. 77295131251-26
 Art. 77295131252-26
 Art. 77295131253-26



Werkzeuglose Montage von
 Anti-Lift,
 dank verbauter
 Magnettechnologie
 Toolless installation
 of Anti-Lift, thanks
 to built-in magnet technology



G-FITTINGS GmbH

Marie-Curie-Straße 16-18
 46446 Emmerich am Rhein
 T +49 (0)2822 962 0
 E sales@g-fittings.com