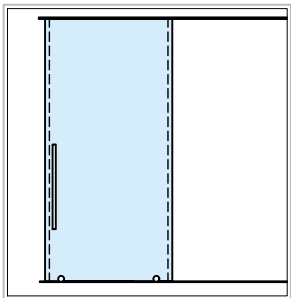


Montageanleitung:  
Schiebetür auf Führungsschiene - Elma

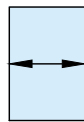
Installation manual:  
Sliding door on floor rail - Elma

Art. 7729507525212

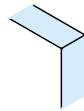


Ausführung:

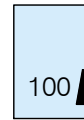
Options:



1200 mm  
max.



8 mm  
-  
12.76 mm



100 kg max.

Material:

Edelstahl

Material:

stainless steel

Gewicht: / Weight: 4,4 kg

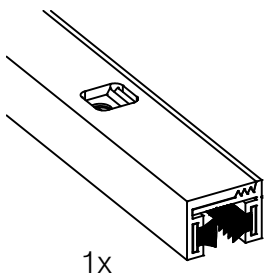
Oberflächen:

Edelstahl-Design

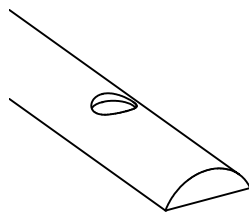
Finish:

stainless steel design

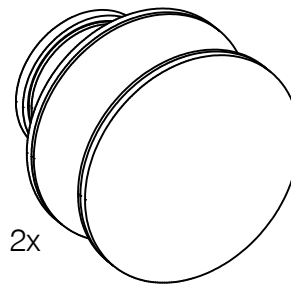
Im Lieferumfang enthalten - Scope of supply



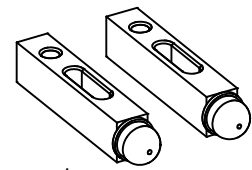
1x



1x

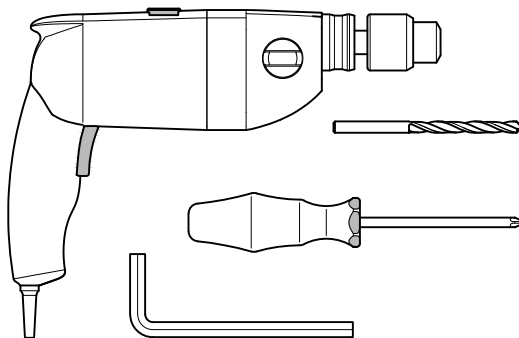


2x



1x

Montagewerkzeug:  
Mounting tools:



**Wichtig:** Vor der Montage das Glas im Bereich der Klebefläche reinigen.  
Wir empfehlen **G-Fittings** Glasreiniger art. **779118000000**

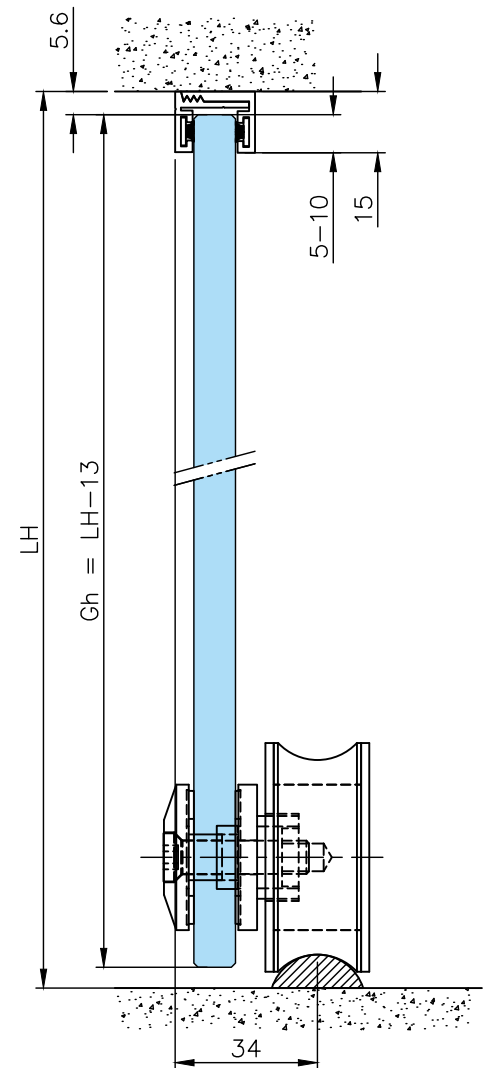
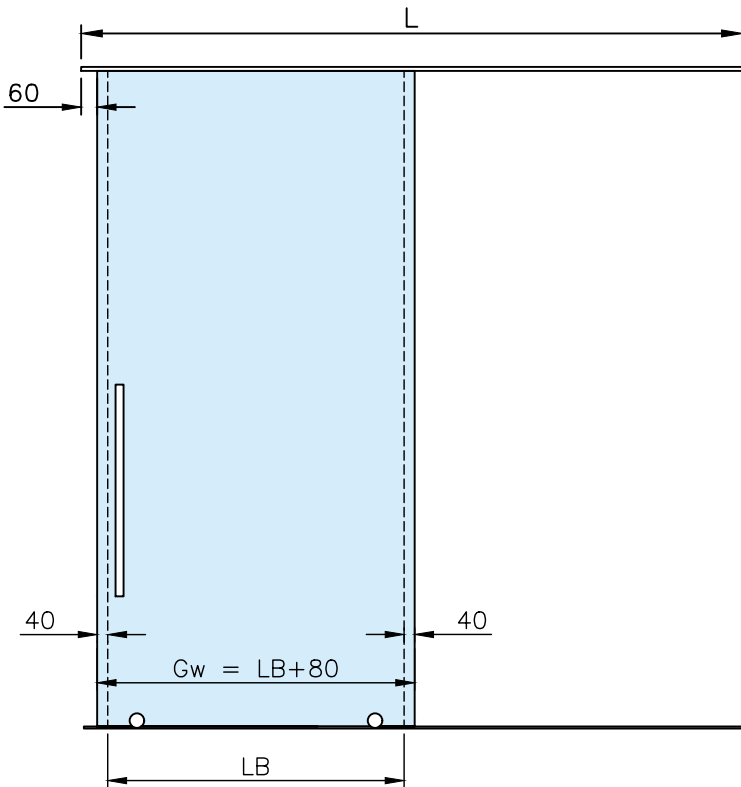
**Important:** Before mounting, clean the glass in the area of the bonding surface.  
We recommend **G-Fittings** glass cleaner art. **779118000000**

Abmessungen Glastür:  
Glass door dimensions:

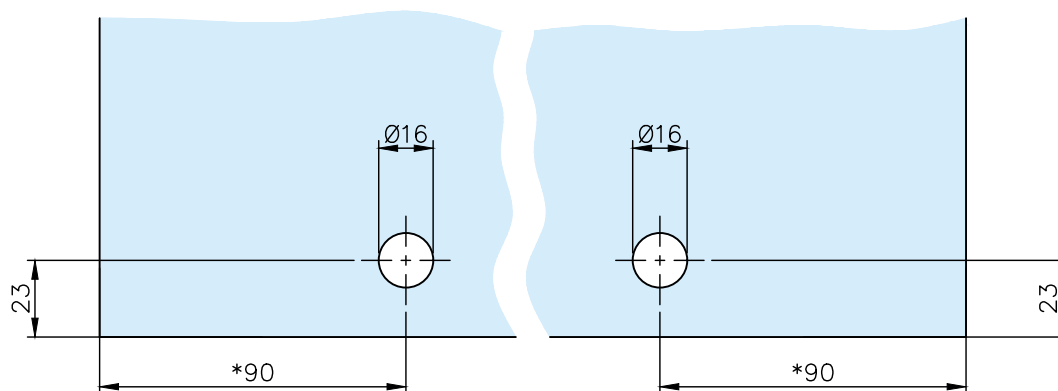
$$G_w = L_B + 80 \text{ (min. 580 - max. 1200mm)}$$

$$L = 2500 \text{ mm / 5000 mm}$$

$$G_h = L_H - 13 \text{ mm}$$

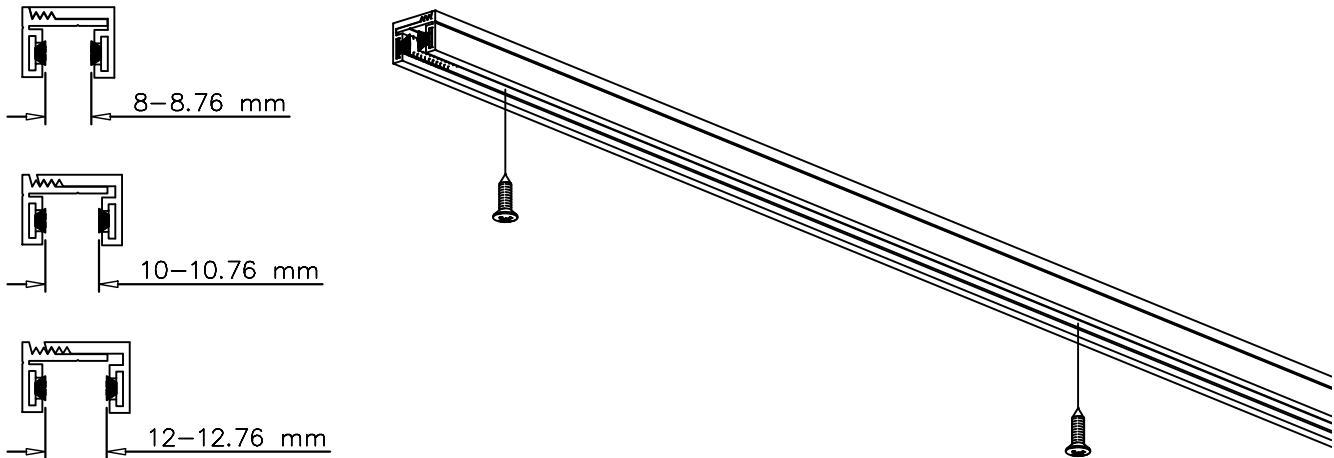


Glasbohrung:  
Glass drilled hole:

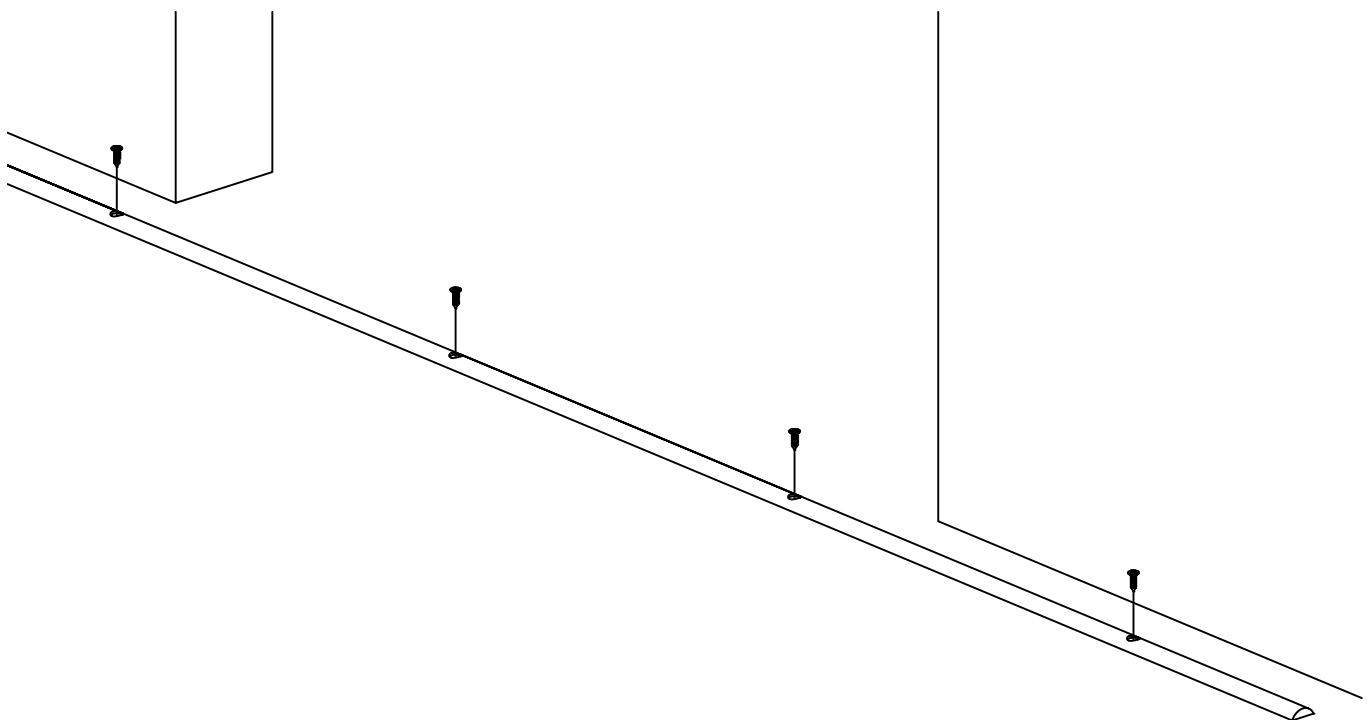


- \*Türbreite <800 mm = Abstand 90 mm
- Türbreite >800 mm = Abstand 145 mm
- \*Door width <800 mm = Distance 90 mm
- Door width >800 mm = Distance 145 mm

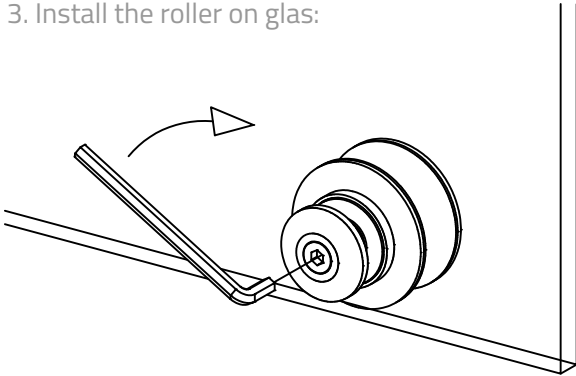
1. Profil einstellen und anschrauben:  
1. Set profile and fix it:



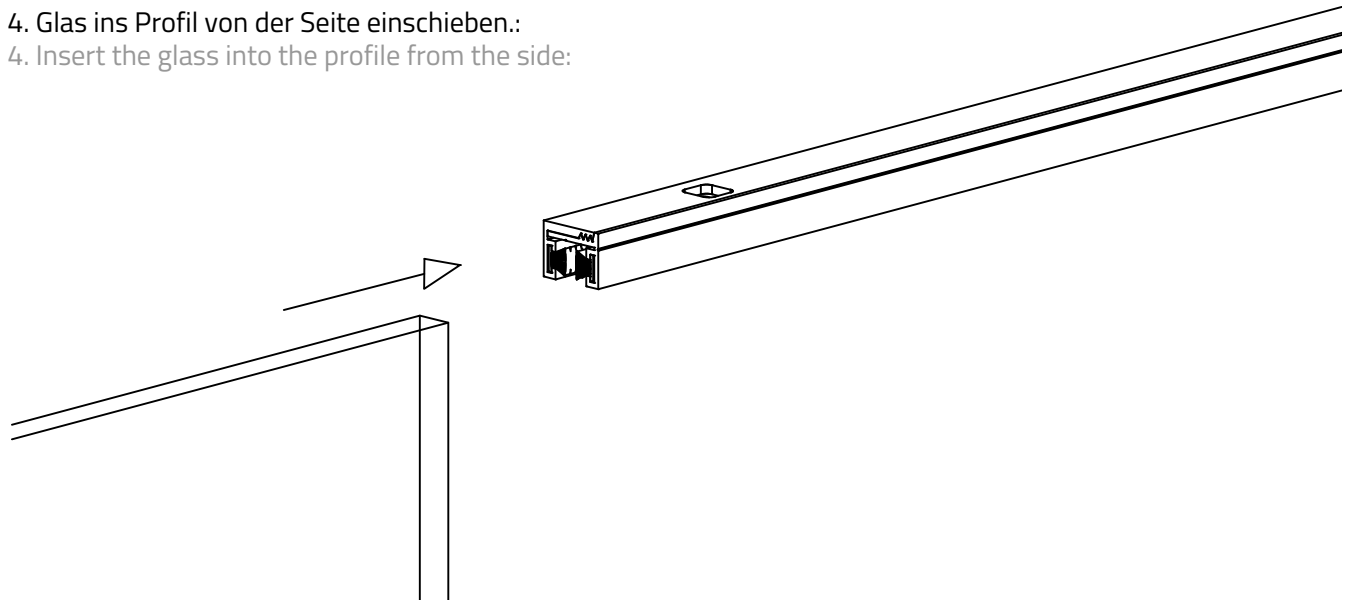
2. Edelstahlleiste nach Maßangabe anbringen:  
2. Install the stainless steel strip as required:



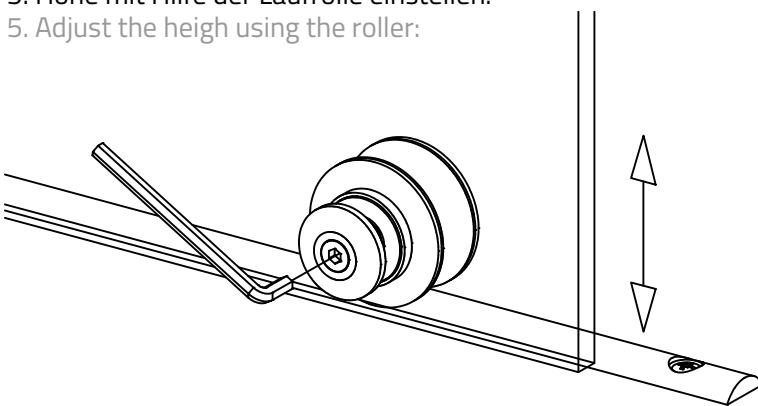
3. Laufrolle an das Glas anbringen:  
3. Install the roller on glass:



4. Glas ins Profil von der Seite einschieben.:  
4. Insert the glass into the profile from the side:



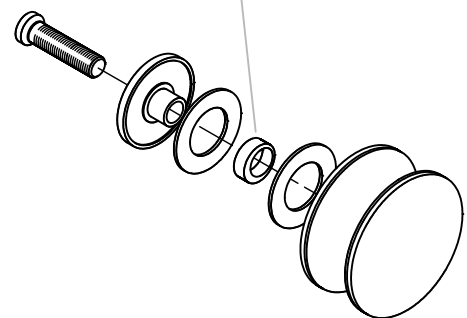
5. Höhe mit Hilfe der Laufrolle einstellen:  
5. Adjust the height using the roller:



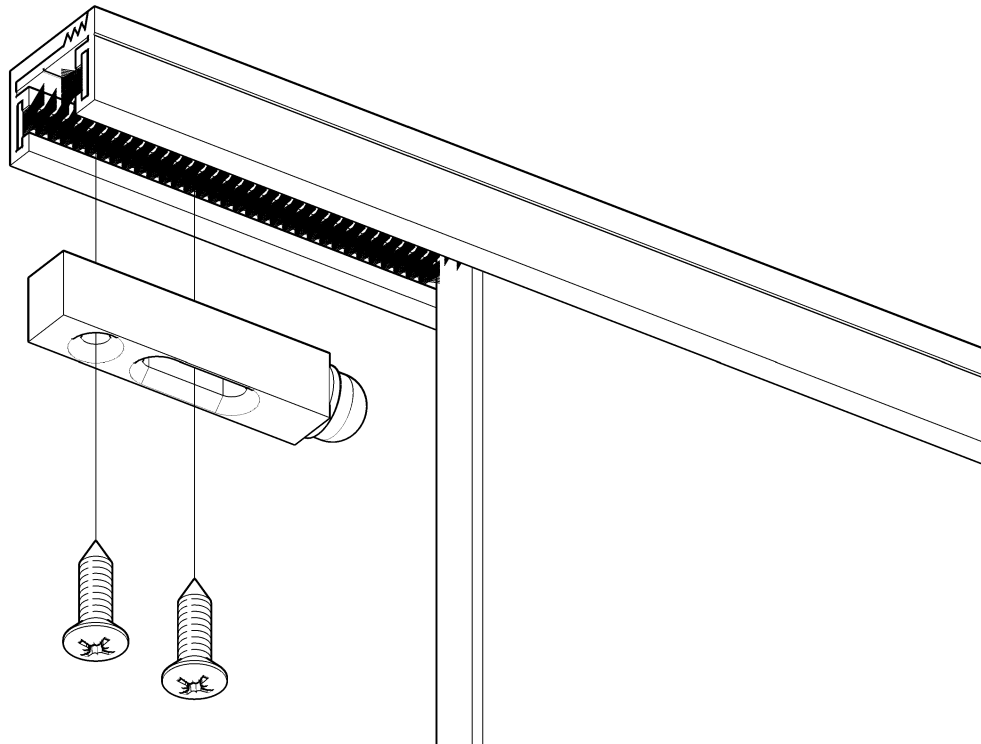
Exzentering  
eccentric-ring



Höhenvertellbar  
height adjustment



6. Stopper anbringen:  
6. Install the stopper:



7. Optional, können Glasauschnitte gemacht werden:  
7. Optionally, glass cutouts can be made:

