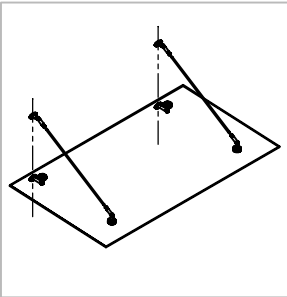


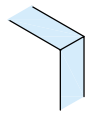
Technische Daten:
Glasvordach mit Punkthaltern - DITTIE

Datasheet:
Glass canopy with point holders - DITTIE

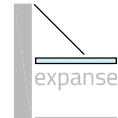
Art. 77292010010-12



Ausführung:
Options:



| | |
|----------|----------|
| 10 mm | 16.76 mm |
| 10.76 mm | 17.52 mm |
| 12 mm | |
| 12.76 mm | |



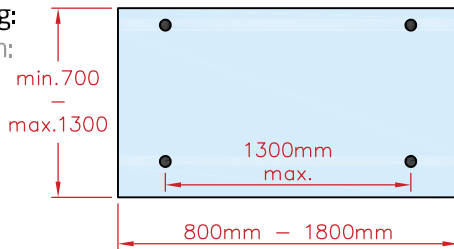
| |
|--------|
| 700 mm |
| 1300mm |

Material: V2A
Material: Stainless steel AISI 304

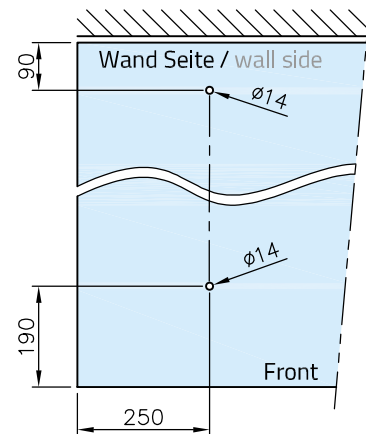
Gewicht: / Weight: -

Oberflächen: Edelstahl-Design
Finish: Stainless steel design

2-Stab Abhängung:
2-bars suspension:



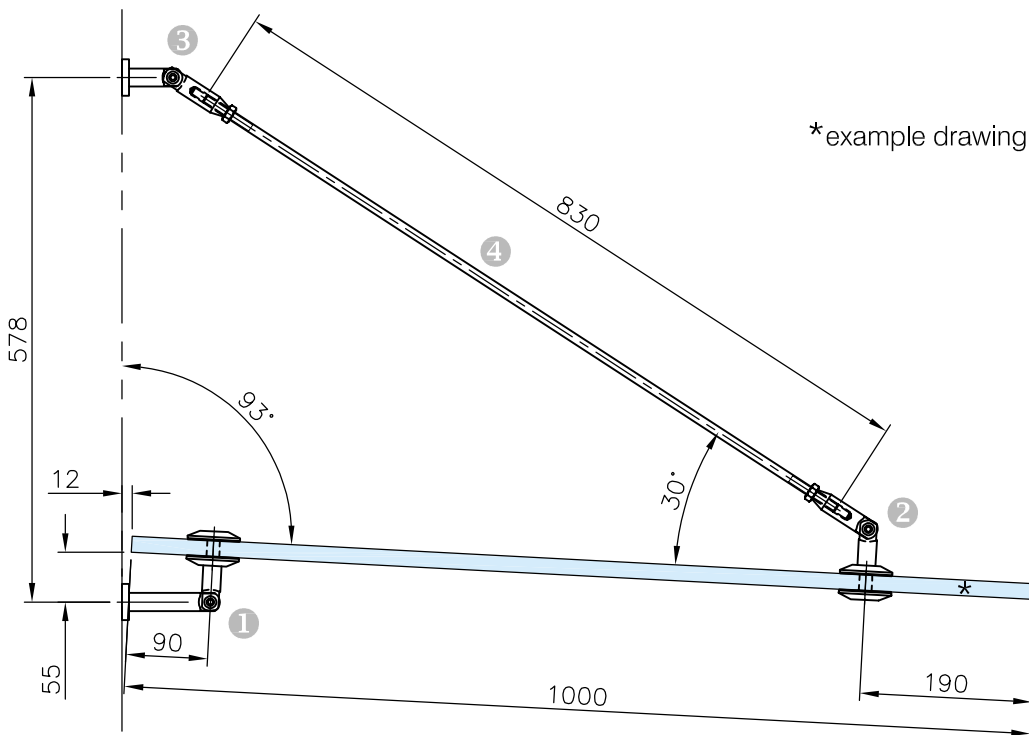
Glasbearbeitung:
Glass preparation:



! Vordächer über 1800mm benötigen weitere Zugstäbe.
Bitte die Anzahl und Abmessungen dem Vorschriften PDF entnehmen.

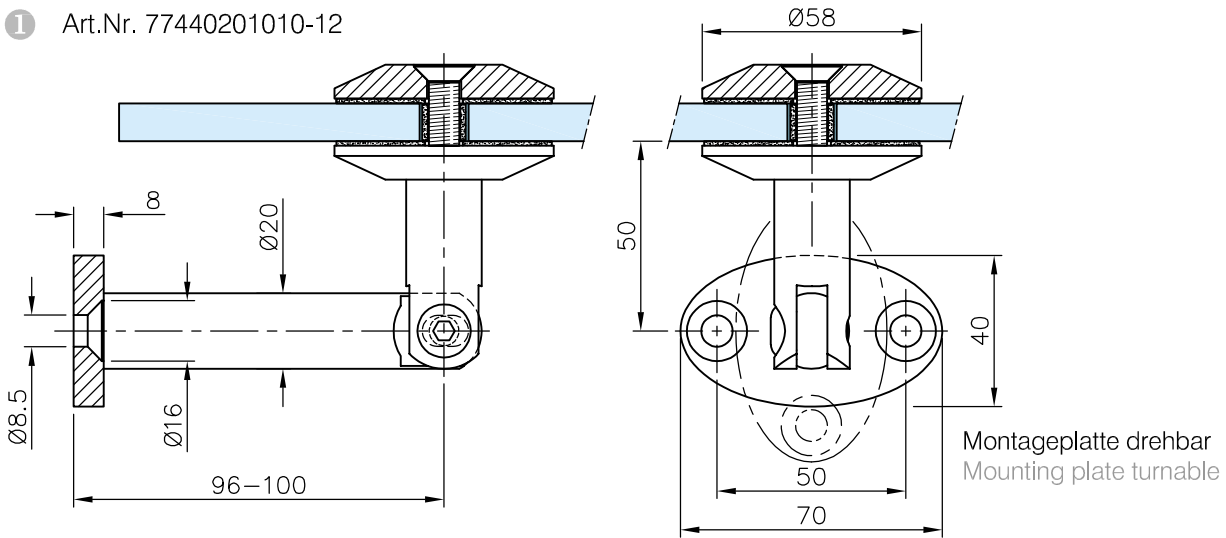
Canopies over 1800mm require additional tension rods.
Please refer to the regulations PDF for the quantity and dimensions.

[77292010010-12_regulations_G-FITTINGS.pdf](#)

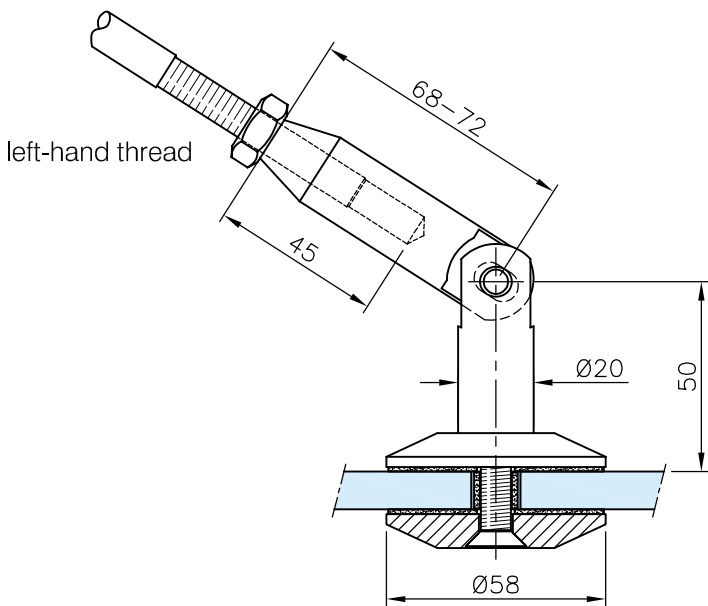


*example drawing shows 17.52mm glass

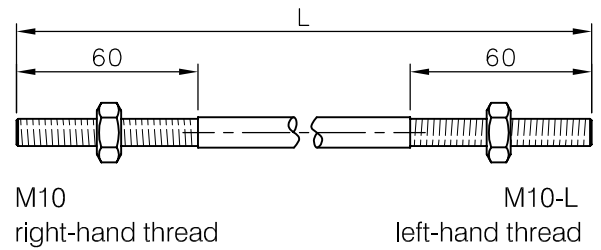
1 Art.Nr. 77440201010-12



2 Art.Nr. 77440202010-12

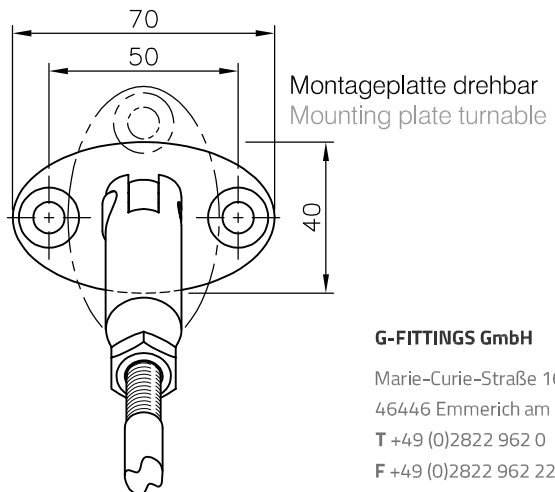
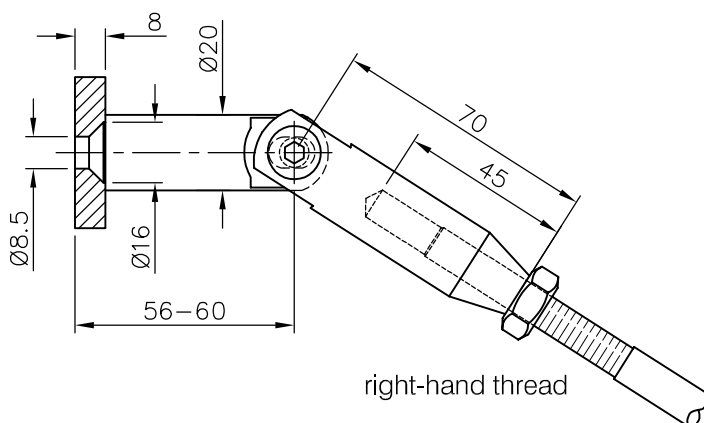


4 Art.Nr. 77440299010-12



! Stablänge (L) ist abhängig von der Glas-Ausladung.
Rod length (L) depending on glass expanse.

3 Art.Nr. 77440203010-12



G-FITTINGS GmbH

Marie-Curie-Straße 16-18
46446 Emmerich am Rhein
T +49 (0)2822 962 0
F +49 (0)2822 962 221
E sales@g-fittings.com