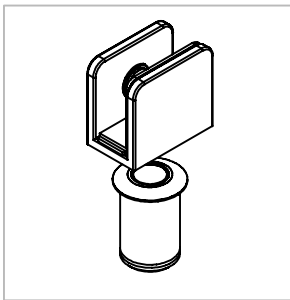


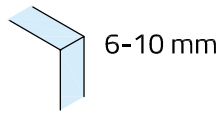
Technische Daten:  
Magnetischer Türstopper - MILA

Datasheet:  
Magnetic door stopper - MILA

Art. 77450227000-12  
Art. 77450227000-26



Ausführung:  
Options:



Keine  
Glasbohrungen  
nötig  
NO glass-  
machining  
needed

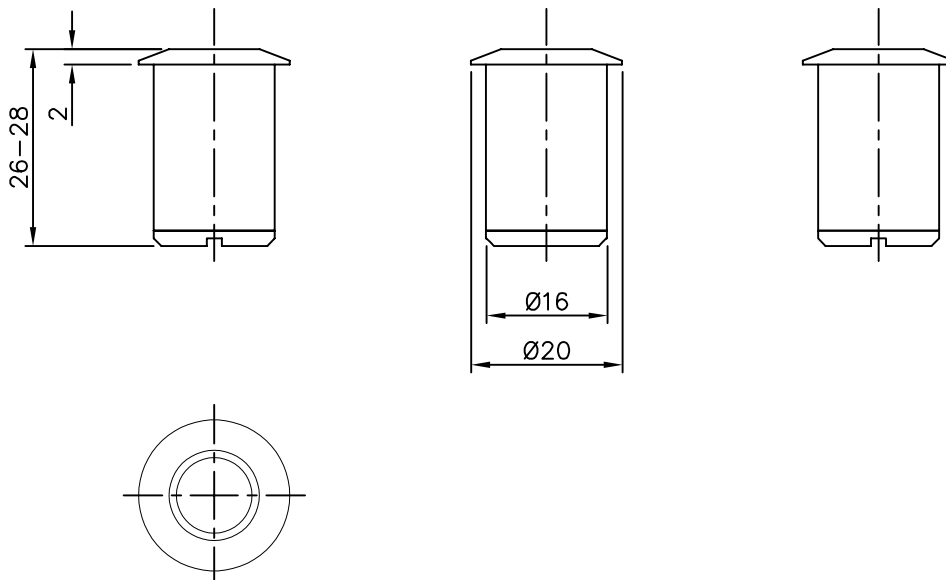
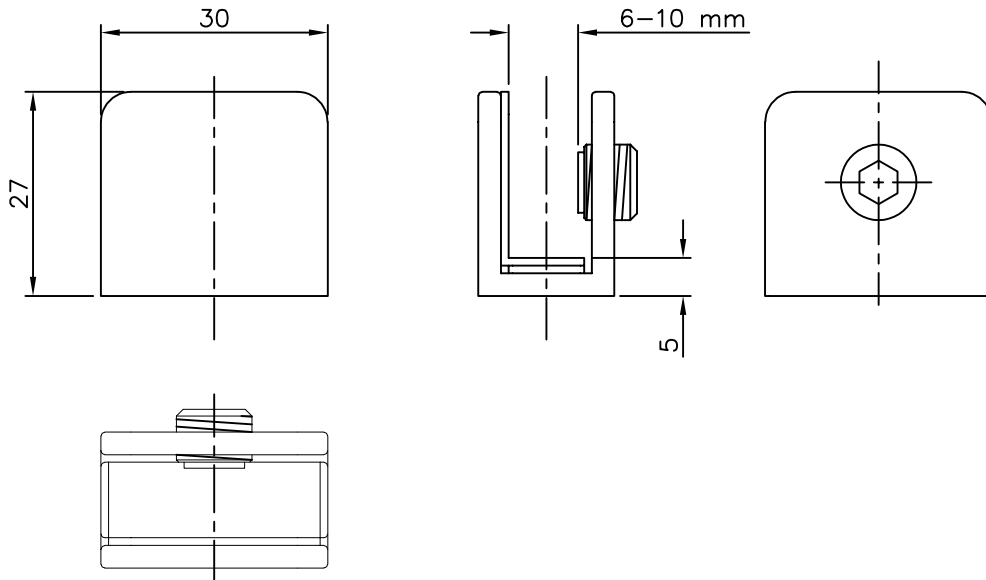
Material: V2A  
Material: Stainless steel AISI 304

Gewicht: / Weight: 0,083 kg

Oberflächen:  
Finish: Edelstahl-Design  
Stainless steel design

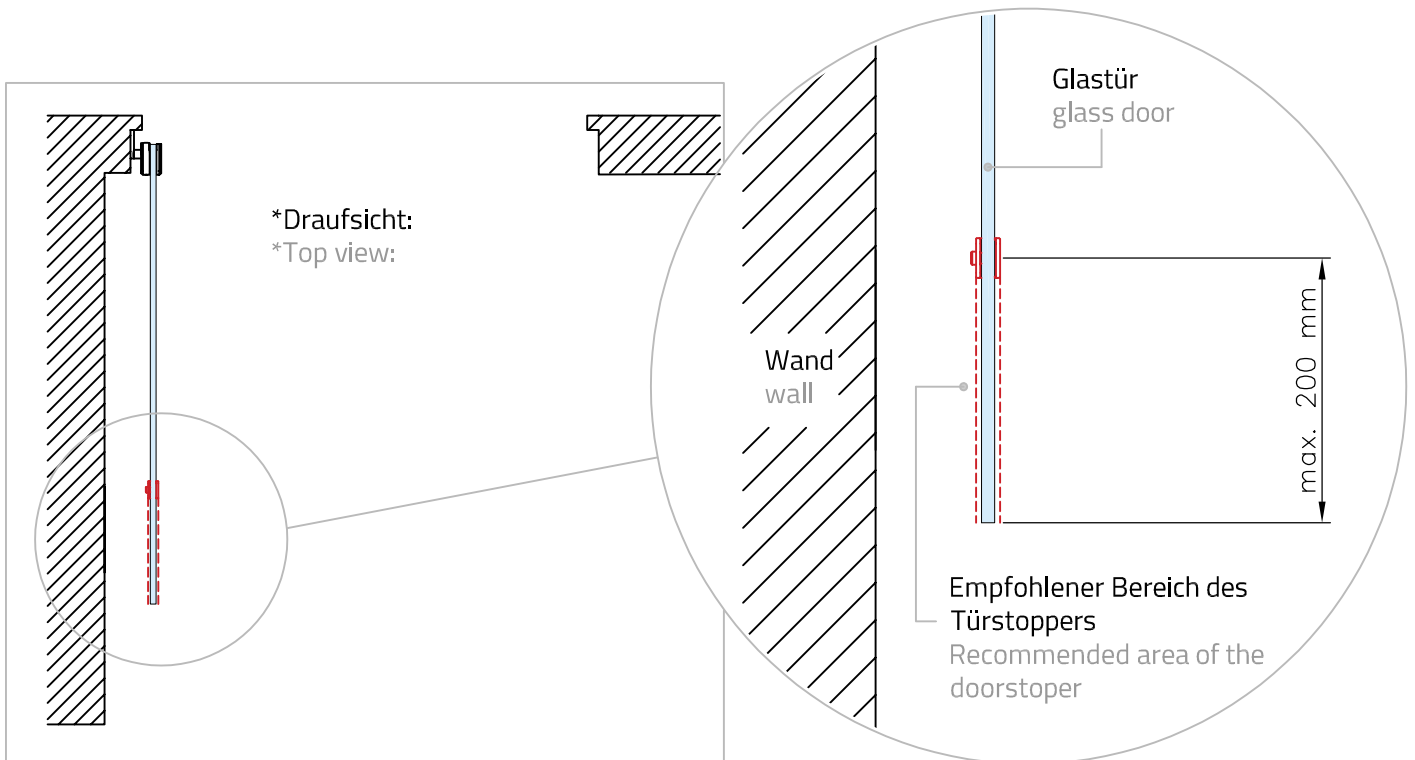
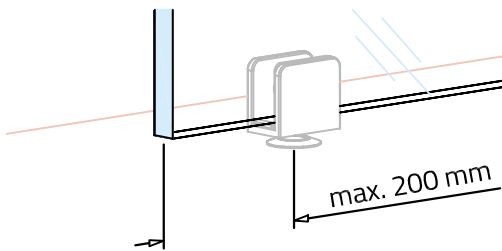
Anthrazit-Design  
anthracite design

Maße:  
Dimensions:



Art. 77450227000-12  
Art. 77450227000-26

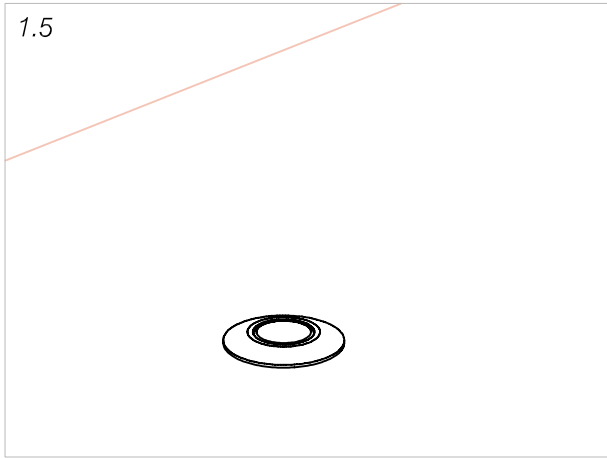
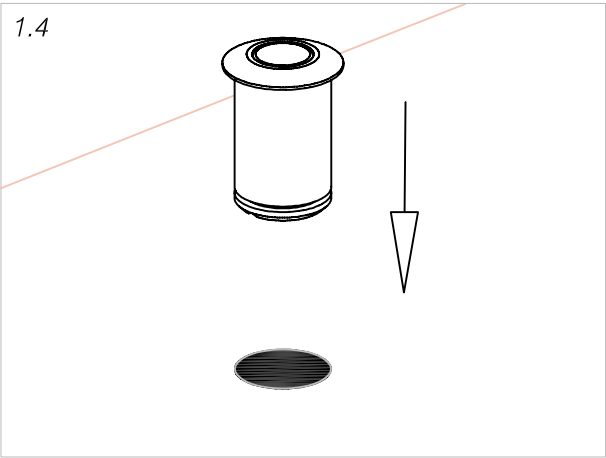
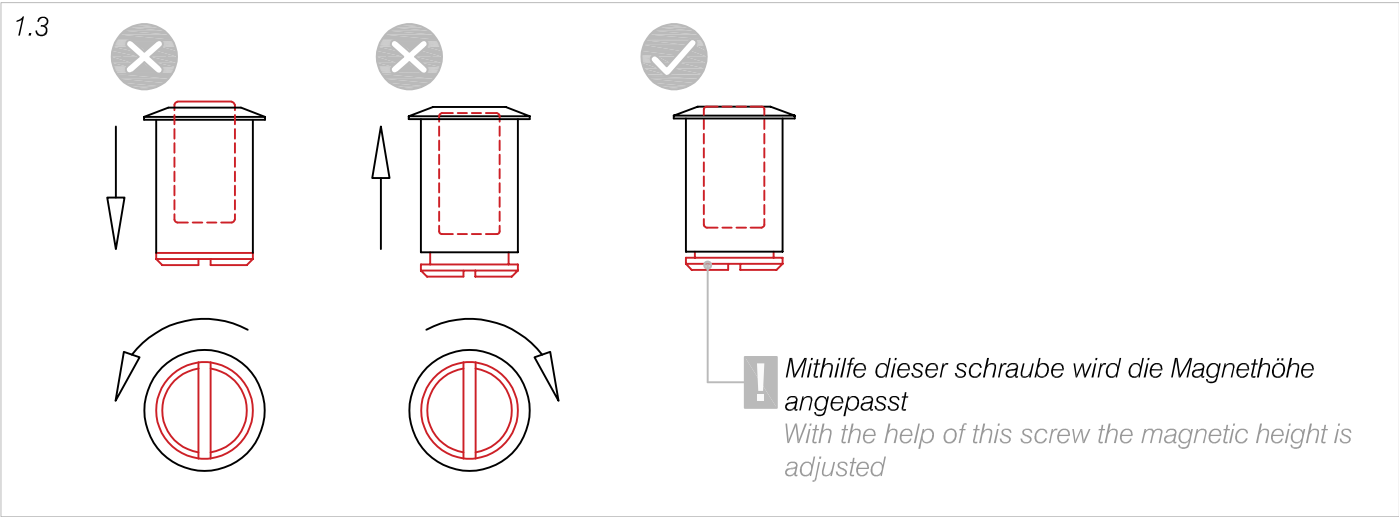
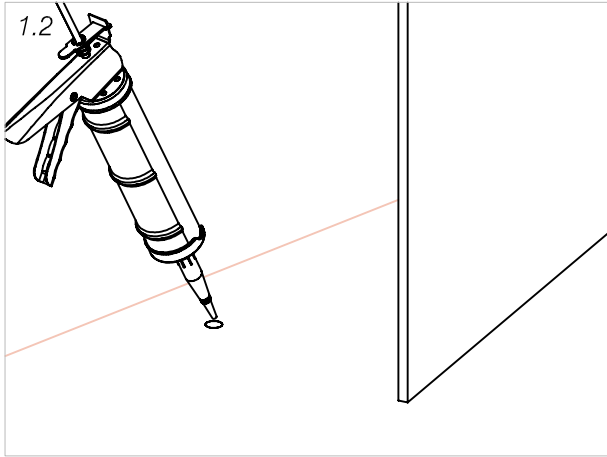
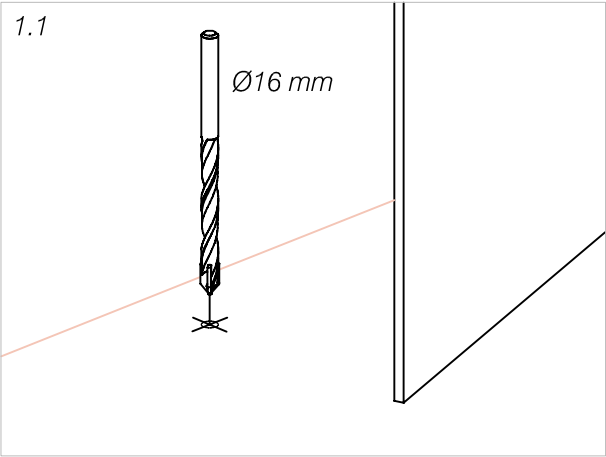
Position des Stoppers:  
Stopper position:

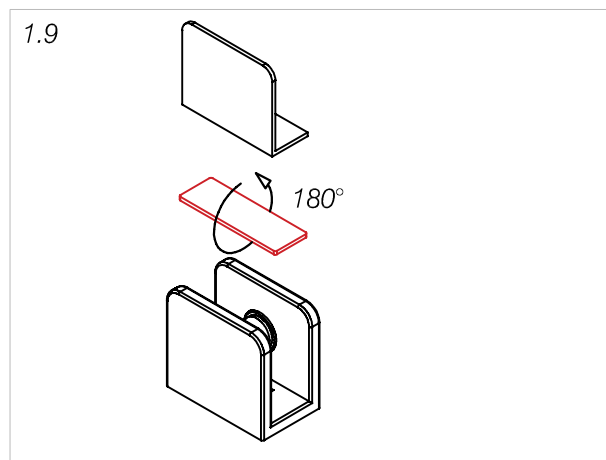
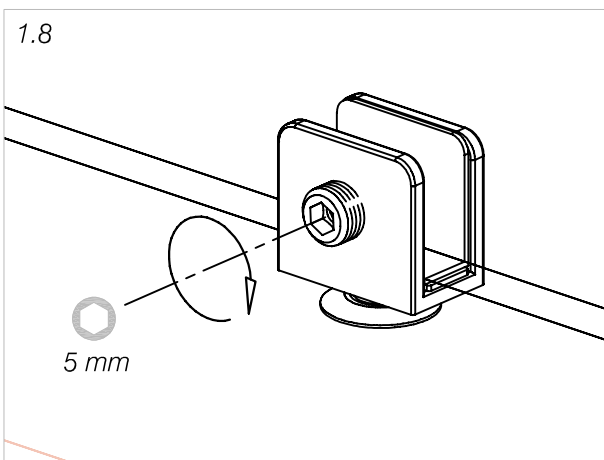
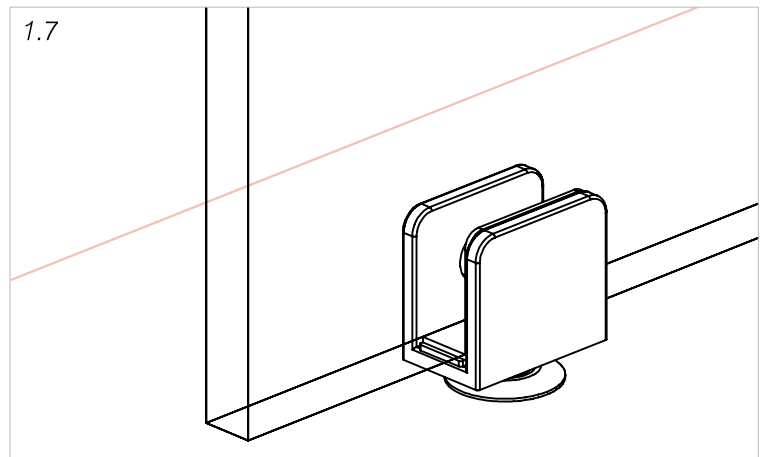
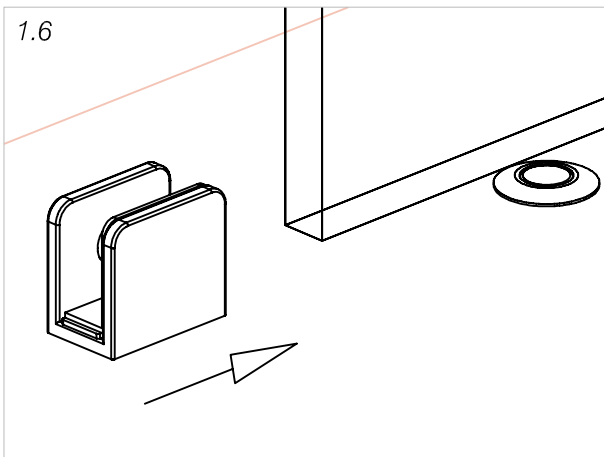
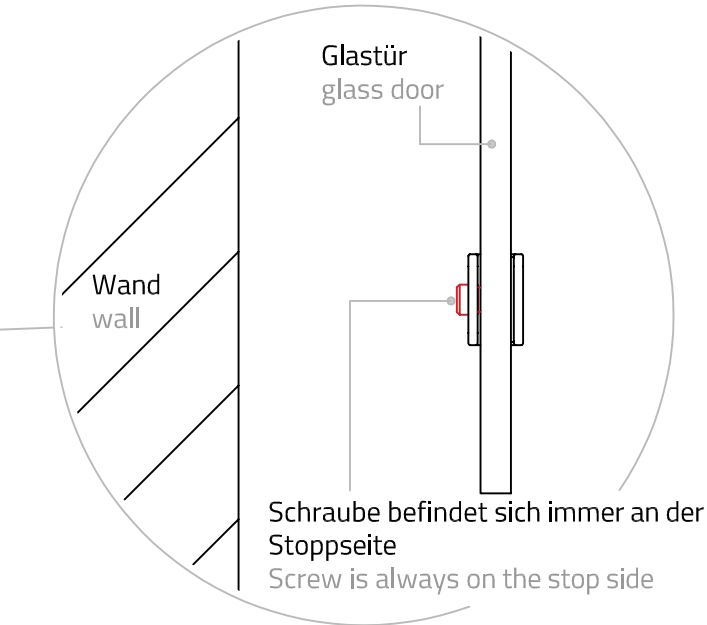
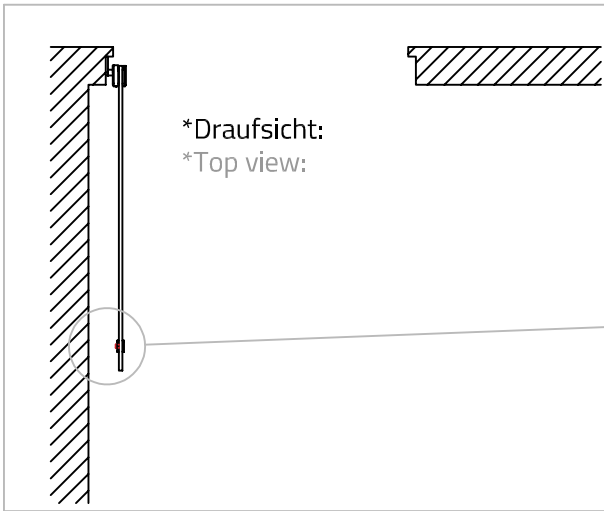


**G-FITTINGS GmbH**

Marie-Curie-Straße 16-18  
46446 Emmerich am Rhein  
T +49 (0)2822 962 0  
F +49 (0)2822 962 221  
E sales@g-fittings.com

Art. 77450227000-12  
Art. 77450227000-26





**!** sollte der magnetische Stopper nicht angezogen werden,  
drehen Sie bitte den oben abgebildeten Magneten  
if the magnetic stopper is not pulled, please rotate the magnet  
shown above