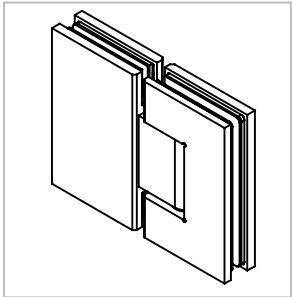


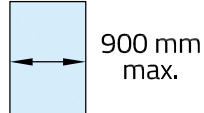
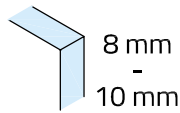
Technische Daten:  
Glastürscharnier - Akasha

Datasheet:  
Glass door hinge - Akasha

Art. 77413212180-21



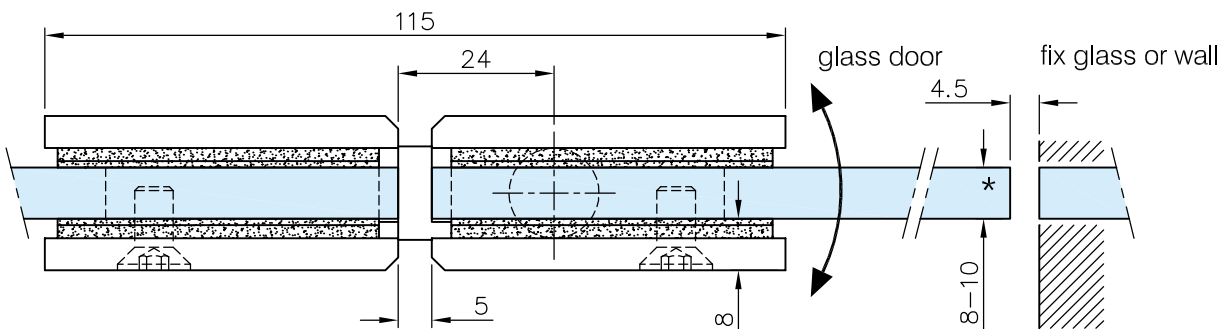
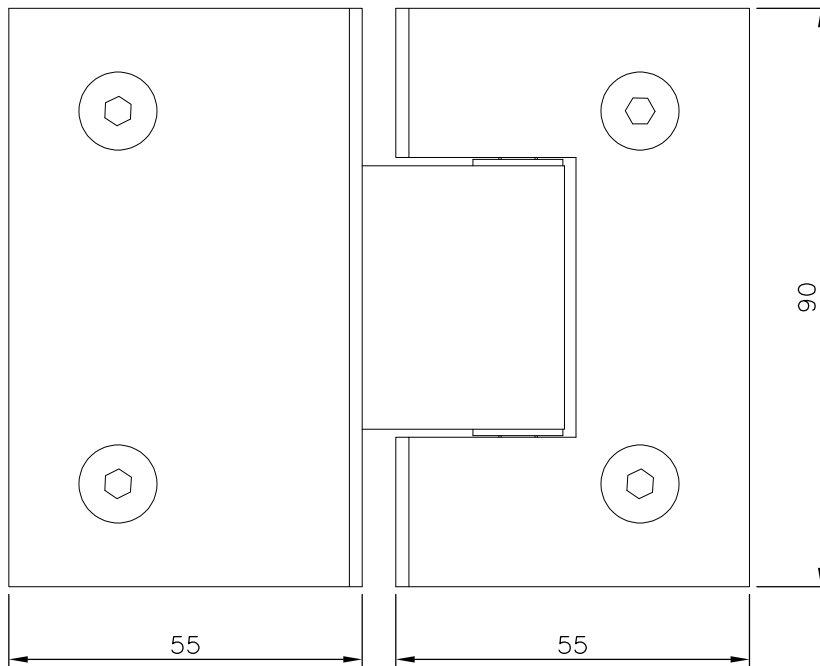
**Ausführung:**  
Options:



**Material:** V2A  
**Material:** Stainless steel AISI 304

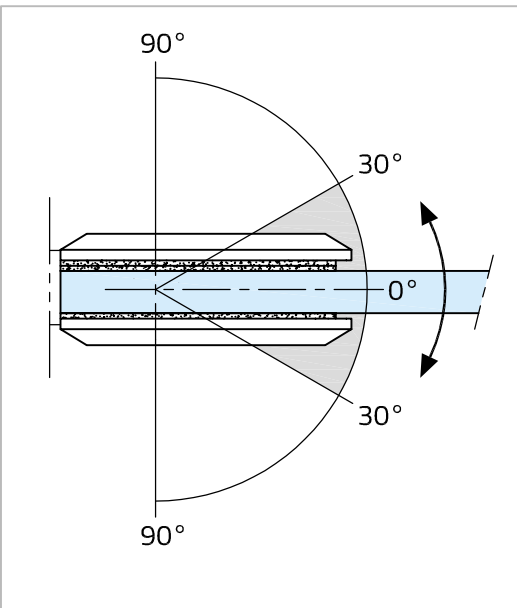
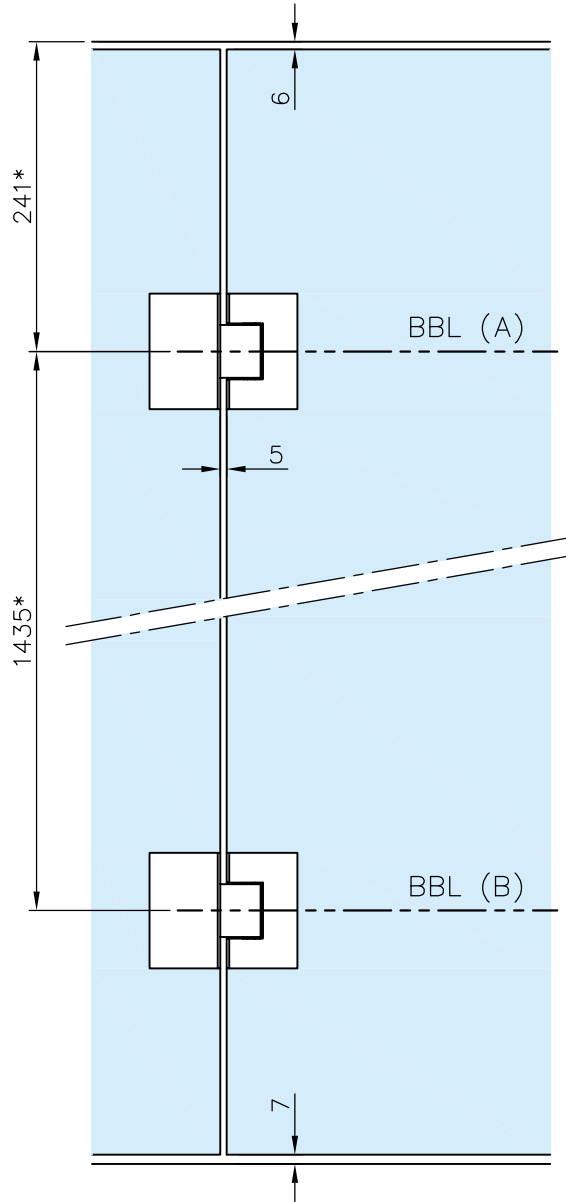
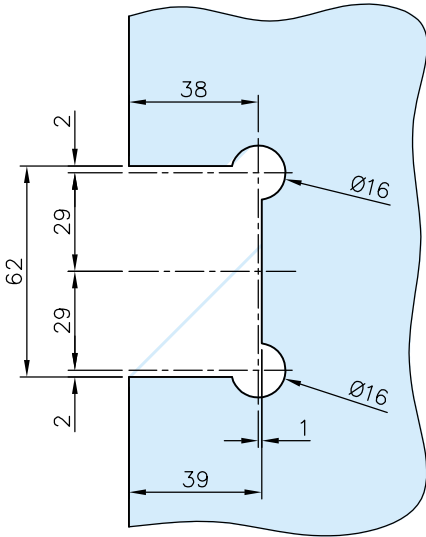
**Gewicht: / Weight:** 0,75 kg

**Oberflächen:** Messing Matt - Design  
**Finish:** brass mat design



\*drawing shows  
8mm glass without PVC  
seals

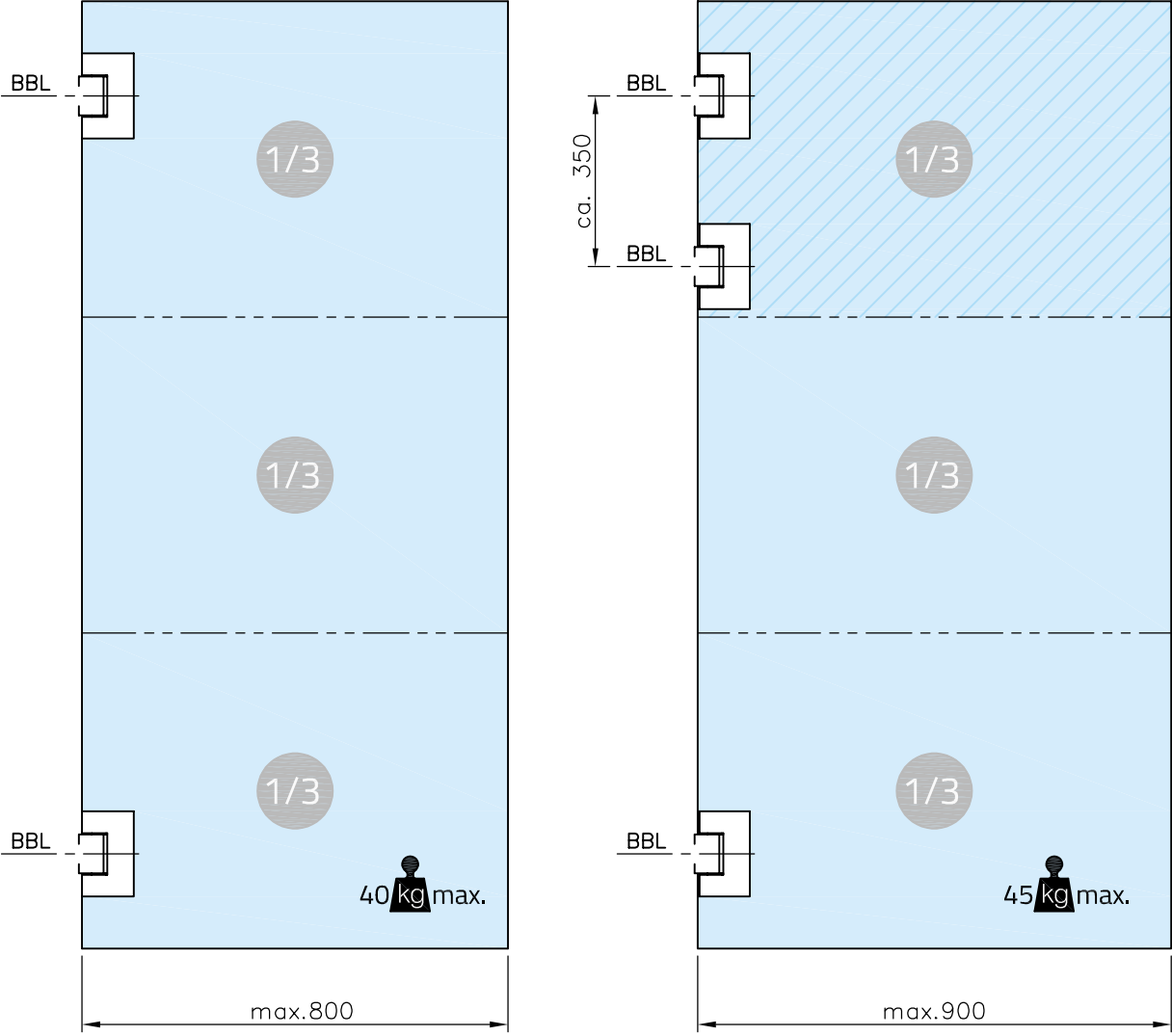
Glasbearbeitung: Tür + Festglas  
Glass preparation: Door + fixed glass



Empfehlungsmaße entsprechend \*DIN 18268  
Recommended dimensions according to \*DIN 18268

Glastürhöhe Glass door height	Abstand Zargenfalz - BBL(A) distance frame rebate - BBL(A)	Abstand BBL(A) - BBL(B) distance BBL(A) - BBL(B)
1860 mm - 2110 mm	241 +1 mm	1435 mm ±0,5 mm
2111 mm - 2235 mm	241 +1 mm	1560 mm ±0,5 mm
2236 mm - 2360 mm	241 +1 mm	1685 mm ±0,5 mm

Art. 77413212180-21

**Breite/Ausladung:**  
Width/extension:**G-FITTINGS GmbH**

Marie-Curie-Straße 16-18  
46446 Emmerich am Rhein  
T +49 (0)2822 962 0  
F +49 (0)2822 962 221  
E sales@g-fittings.com