

Glass door system

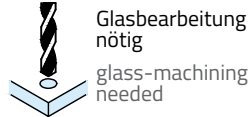
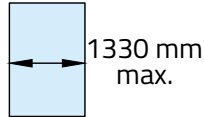
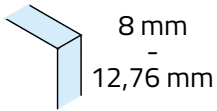
Stand 06.2026

Technische Daten:
Schiebetür - BERTIE

Datasheet:
Sliding door - BERTIE

Art. 77295131251-12
Art. 77295131252-12
Art. 77295131253-12

Art. 77295131251-26
Art. 77295131252-26
Art. 77295131253-26



Glas auf Anfrage -
Nicht Teil des Lieferumfanges!
Glass upon request -
Not in scope of supply!



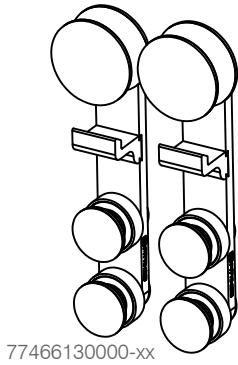
Material: V2A
Material: Stainless steel AISI 304

Gewicht: / Weight: 4,7 kg

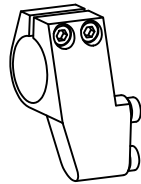
Oberfläche: Edelstahl-Design
Finish: stainless steel design

Anthrazit-Design
anthracite design

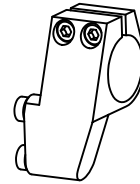
Im Lieferumfang enthalten - Scope of supply



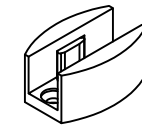
77466130000-xx



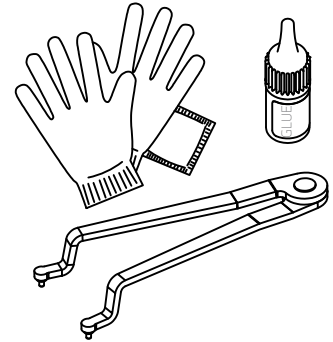
77466123000-xx



77466122000-xx

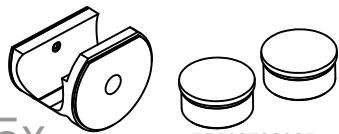


77466109000-xx



Art. 77295131251-xx

(A)



5x
77466117000-xx

77110732025-xx

Art. 77295131252-xx

(B)



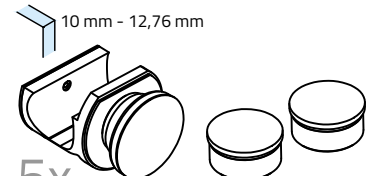
5x
77466116000-xx

77110732025-xx

7712091002500

Art. 77295131253-xx

(C)



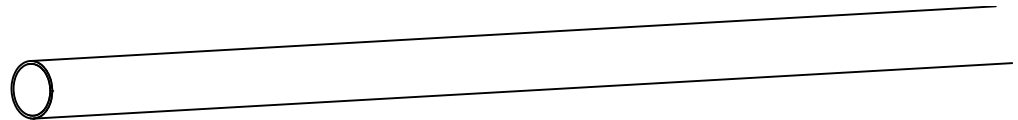
5x
77466116000-xx

77110732025-xx

Laufrohr - Track tube

(A) / (B) / (C)

2500mm



77128925025-xx

oder

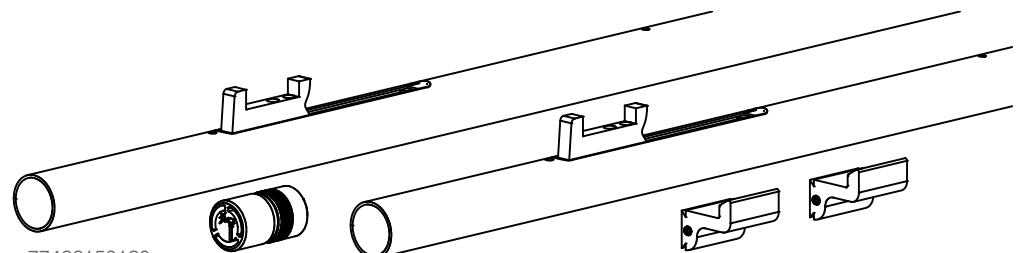
Laufrohr
inkl. Dämpfer-Einzug

(A) / (B) / (C)

2x 1200mm

or

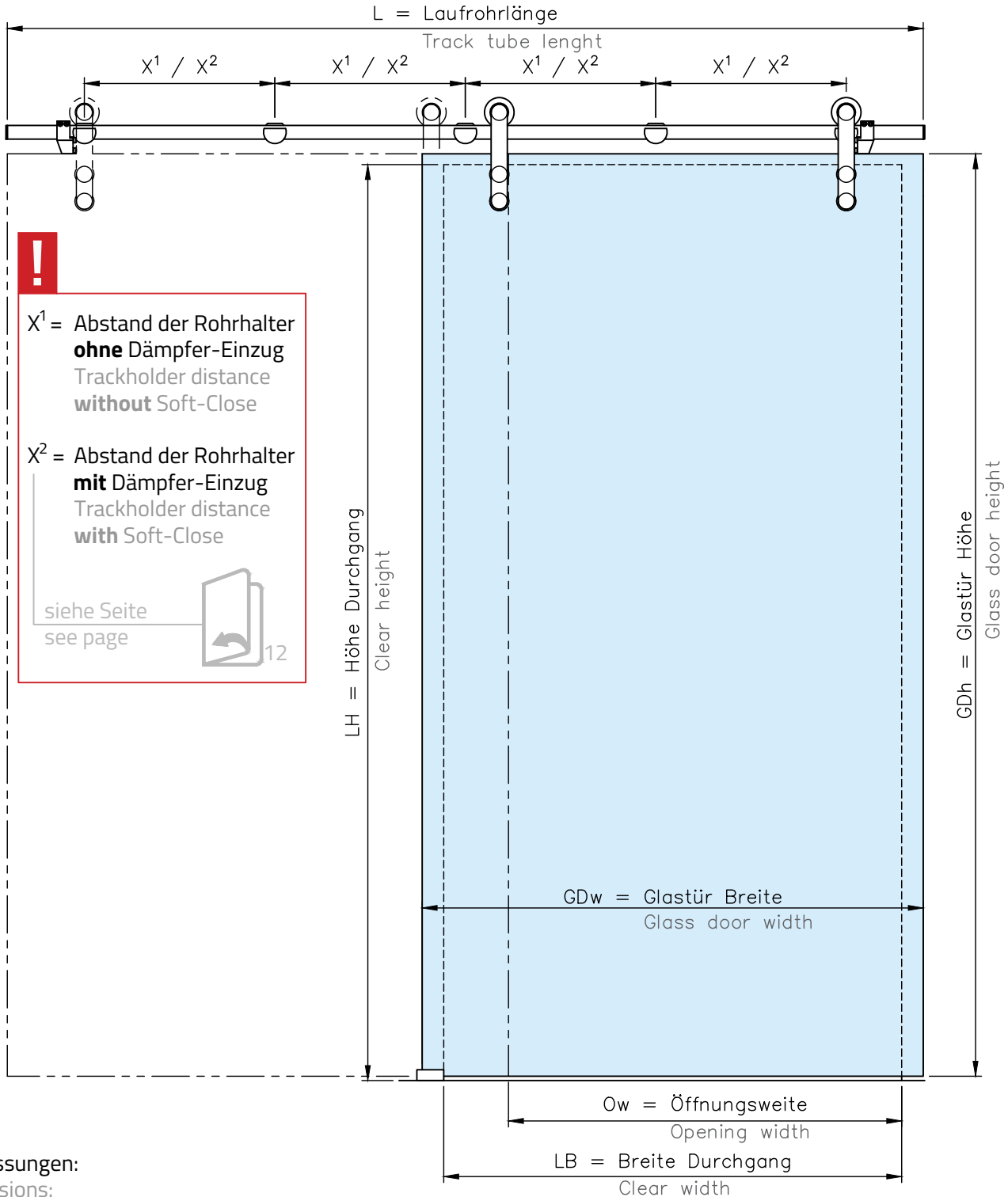
Track tube
incl. Soft-Close



77466150120-xx

Art. 77295131251-12 Art. 77295131251-26
 Art. 77295131252-12 Art. 77295131252-26
 Art. 77295131253-12 Art. 77295131253-26

Stand 06.2026



Abmessungen:
 Dimensions:

LB = min. 700 - max. 1250mm	$x^1 = \frac{LB - 143\text{mm}}{2}$	$L = 4 * x^1 + 286 \text{ (max. 2500mm)}$ $Ow = LB - 120\text{mm}$
GDw = LB + 80 (min. 780 - 1330mm)	$x^2 = \frac{LB - 70\text{mm}}{2}$	
GDh = LH + 12mm		

Glass door system

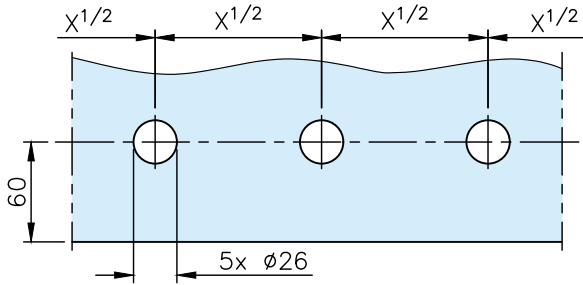
Art. 77295131251-12 Art. 77295131251-26
 Art. 77295131252-12 Art. 77295131252-26
 Art. 77295131253-12 Art. 77295131253-26

Stand 06.2026

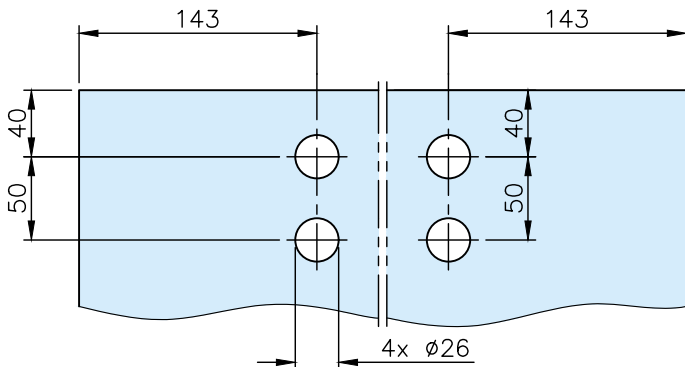
Abmessungen:

Dimensions:

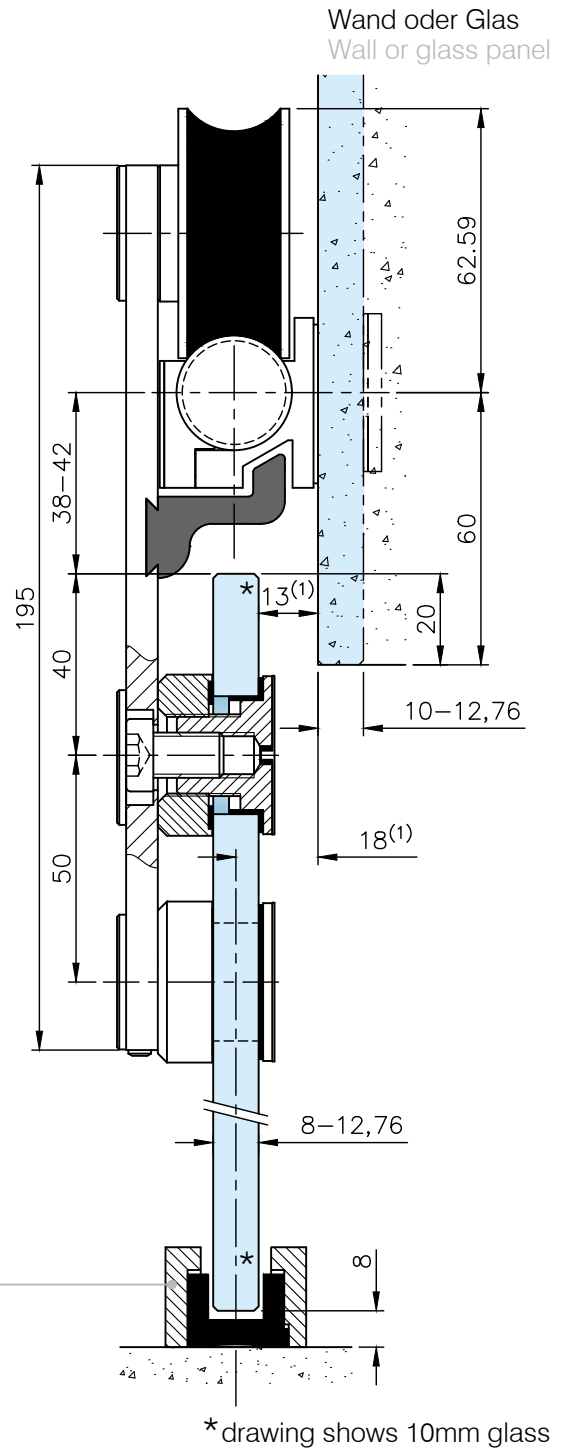
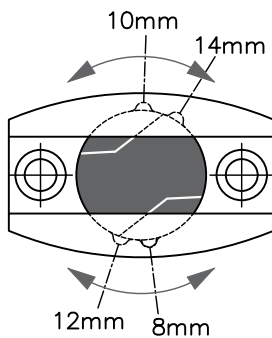
Glasbohrungen Glas Oberlicht/Panel:
 Drill holes glass panel:



Glasbohrungen Tür:
 Drill holes door:



Bodenführung
 Glasstärke:
 Floor guide
 glass thickness:

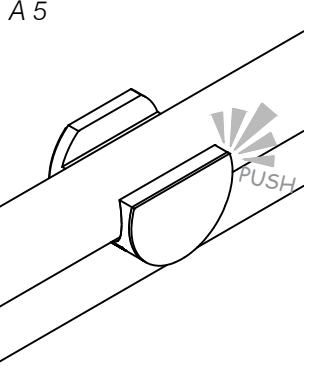
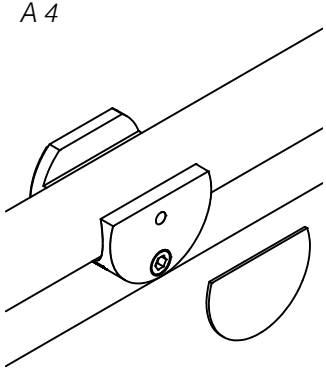
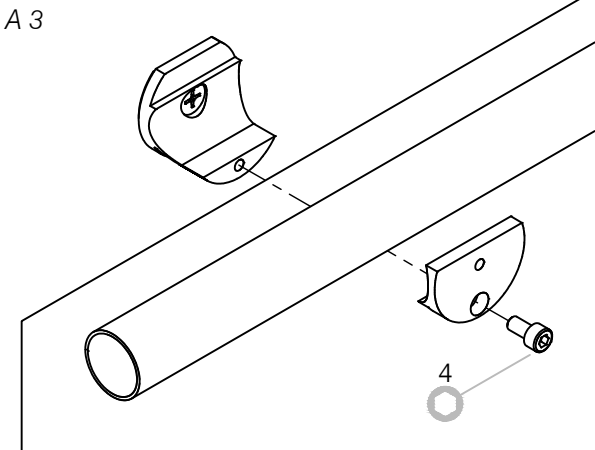
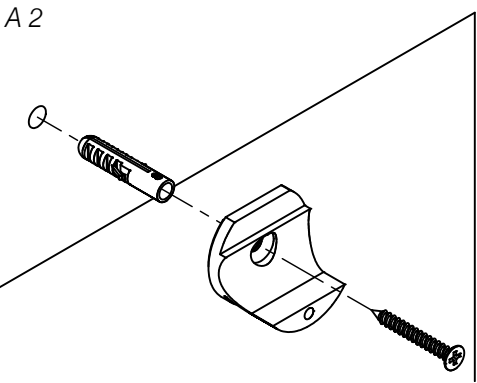
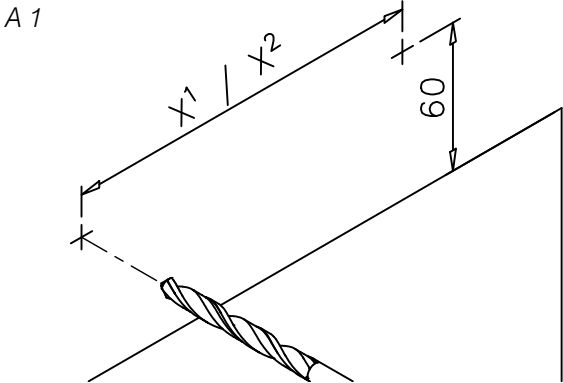
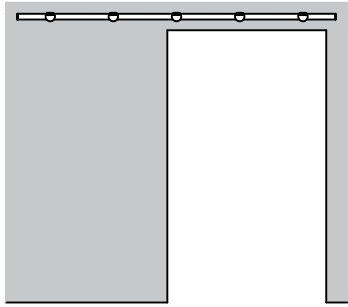
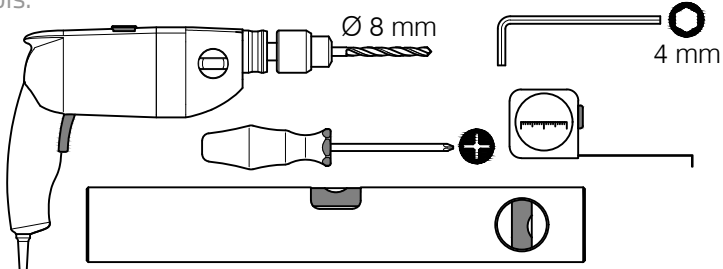


A

Montage Laufrohr - Wand
Installation track tube - wall

Art. 77295131251-xx

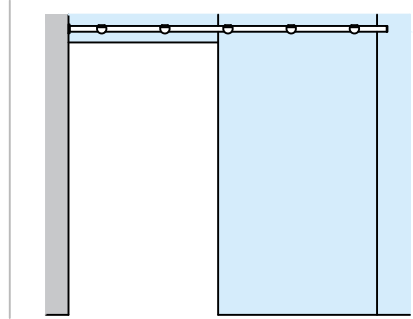
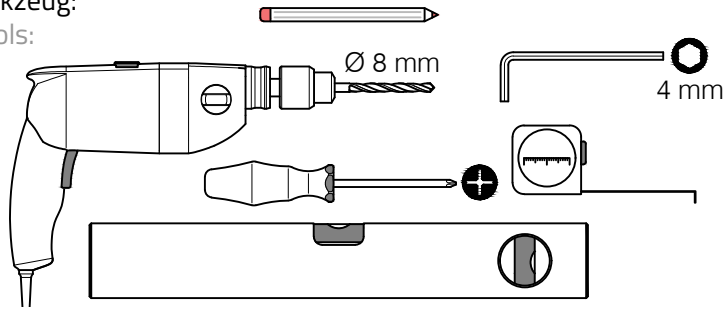
Montagewerkzeug:
Mounting tools:



B Montage Laufrohr - Glas + Wand
Installation track tube - Glass panel + wall

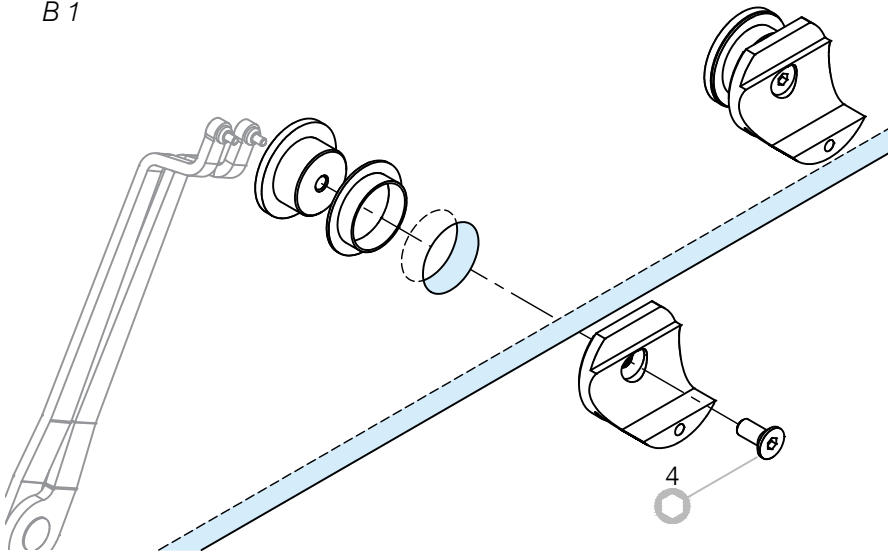
Art. 77295131252-xx

Montagewerkzeug:
Mounting tools:

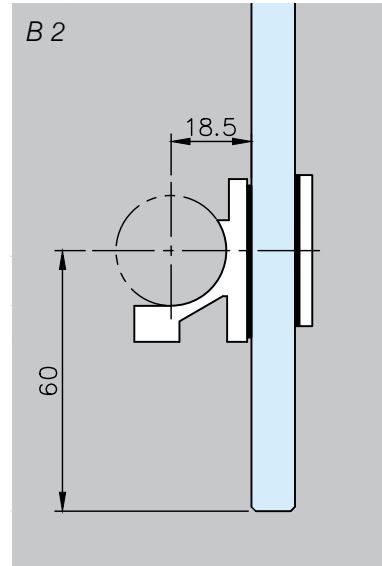


Wichtig: Vor der Montage das Glas im Bereich der Klemmfläche und Glasbohrung reinigen.
Wir empfehlen G-Fittings Glasreiniger art. 77911800000-00 - (Keine Verdünnung/Lösemittel verwenden!)
Important: The glass clamping and drill hole area must be cleaned before installation.
We recommend G-Fittings glass cleaner art. 77911800000-00 - (Do not use thinners/solvents!)

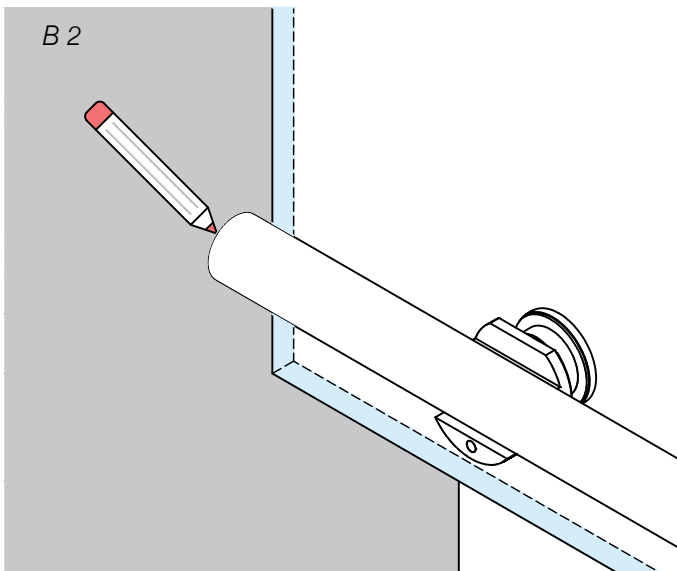
B 1



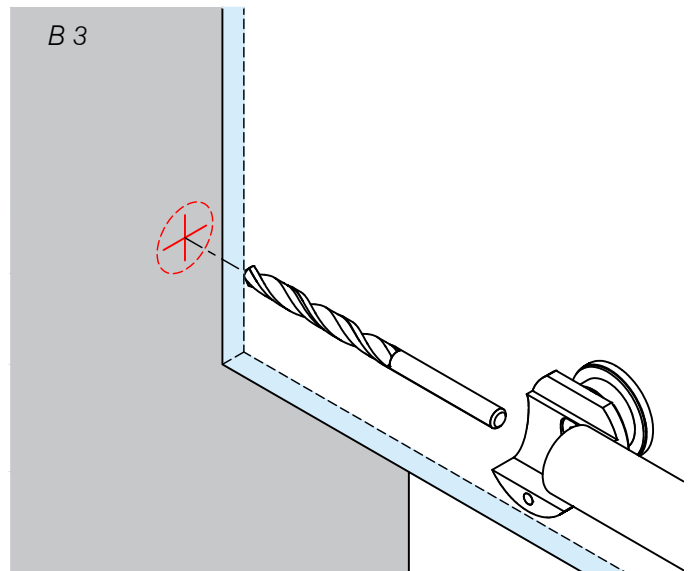
B 2



B 2



B 3



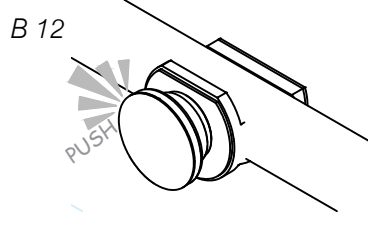
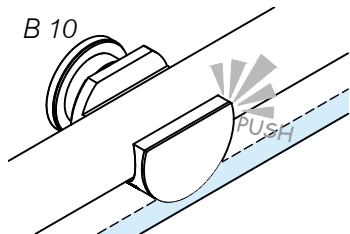
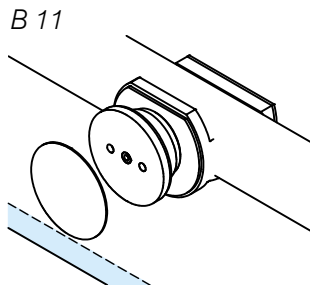
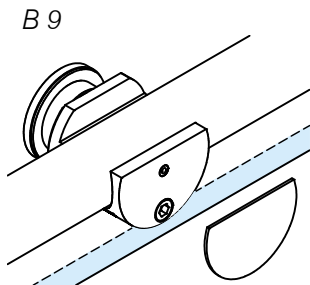
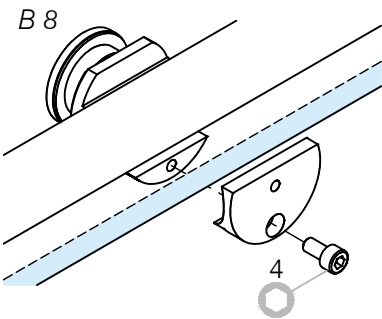
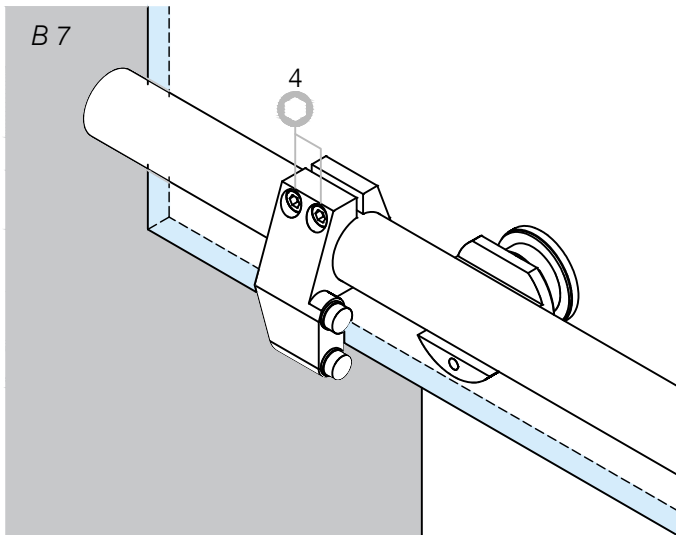
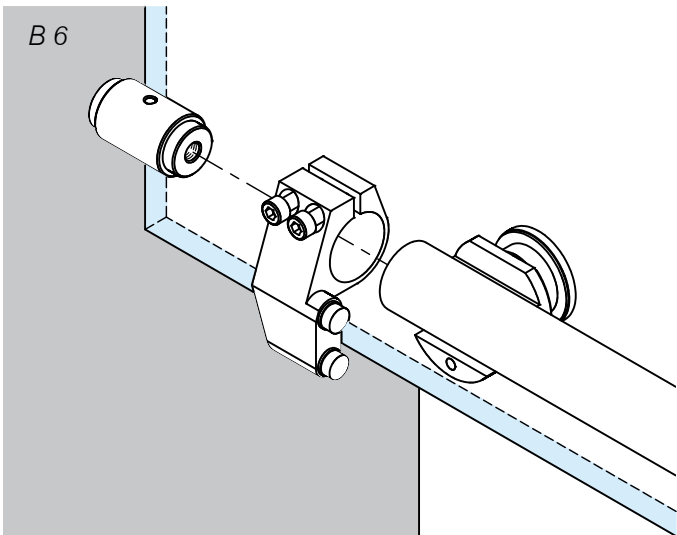
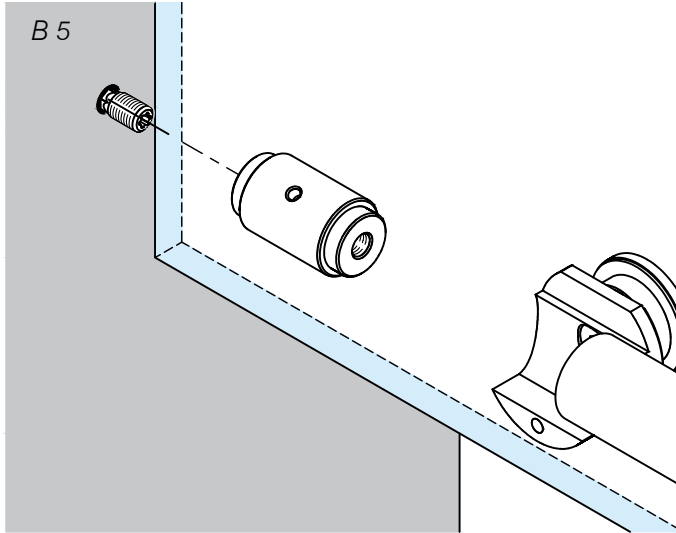
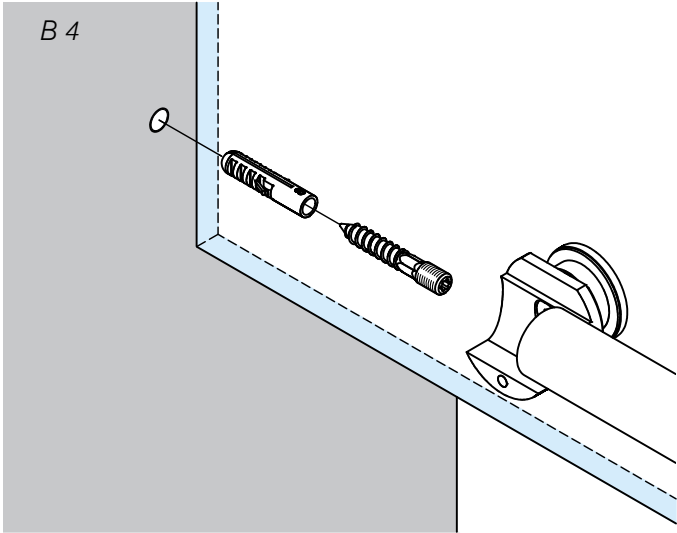
Glass door system

B

Montage Laufrohr - Glas + Wand
Installation track tube - Glass panel + wall

Art. 77295131252-xx

Stand 06.2026

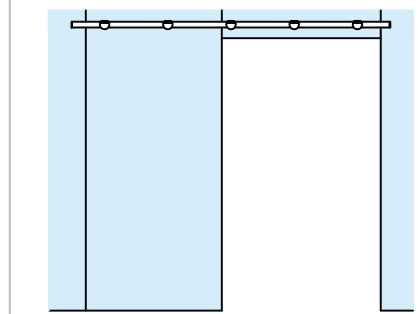
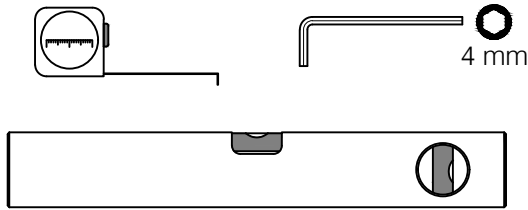




Montage Laufrohr - Glas
Installation track tube - glass

Art. 77295131253-xx

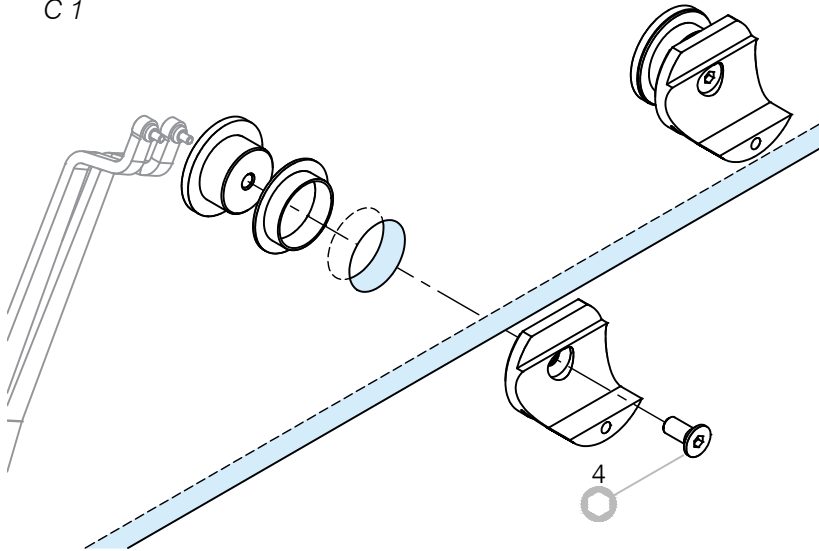
Montagewerkzeug:
Mounting tools:



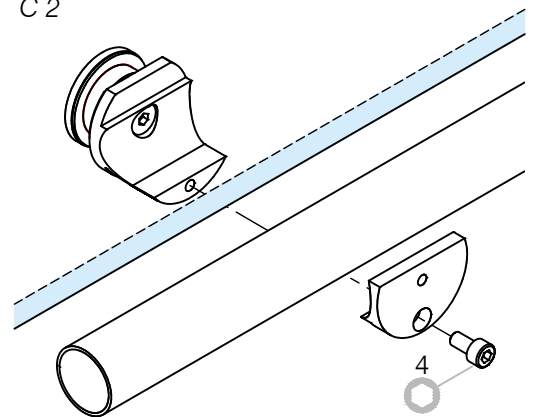
Wichtig: Vor der Montage das Glas im Bereich der Klemmfläche und Glasbohrung reinigen.
Wir empfehlen G-Fittings Glasreiniger art. 77911800000-00 - (Keine Verdünnung/Lösemittel verwenden!)

Important: The glass clamping and drill hole area must be cleaned before installation.
We recommend G-Fittings glass cleaner art. 77911800000-00 - (Do not use thinners/solvents!)

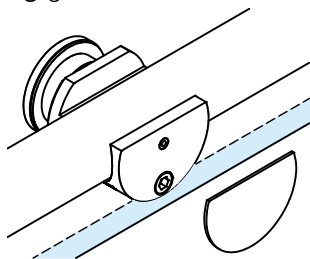
C 1



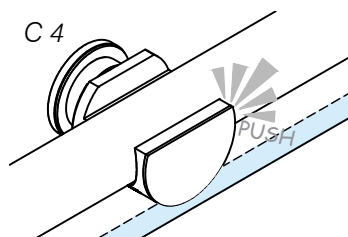
C 2



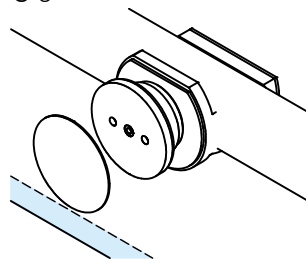
C 3



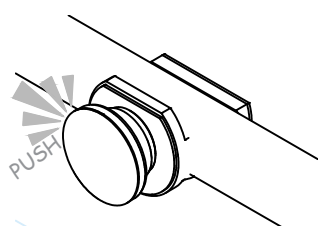
C 4



C 5



C 6



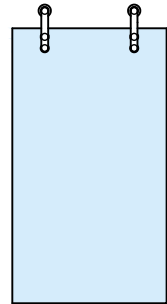
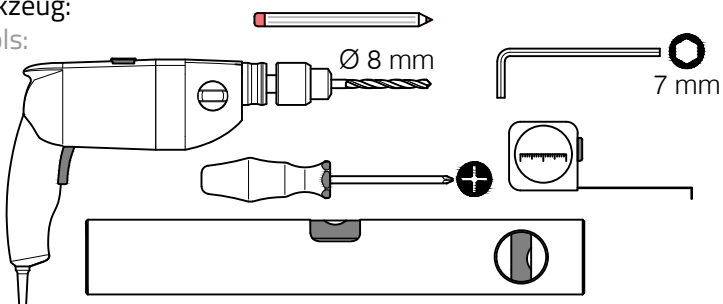
Glass door system

Ⓐ Ⓑ Ⓒ

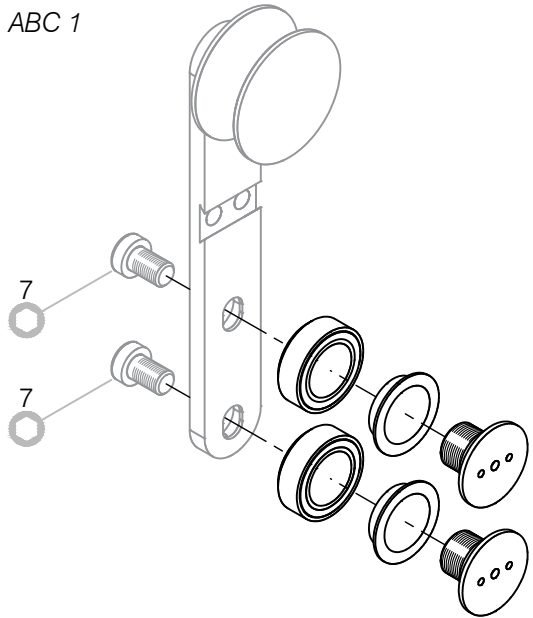
Montage Glastür
Installation glass door

Art. 7729513125x-xx

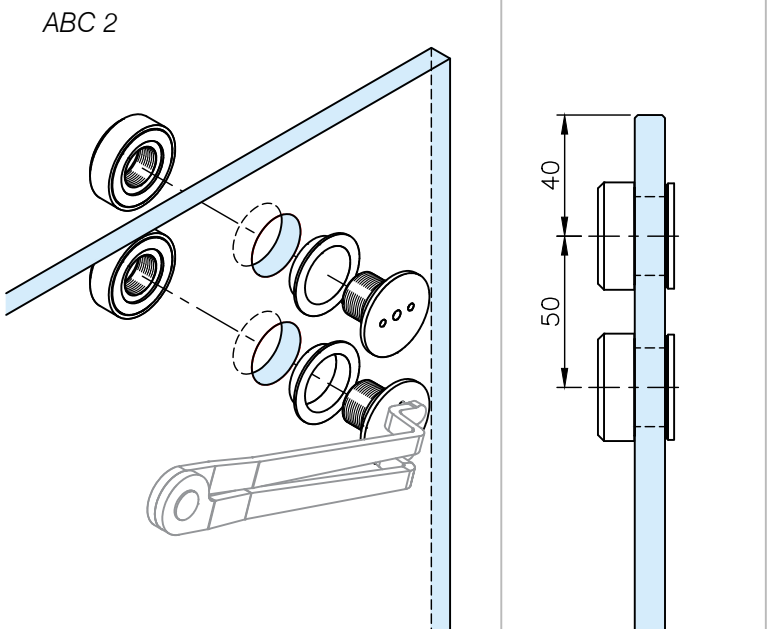
Montagewerkzeug:
Mounting tools:



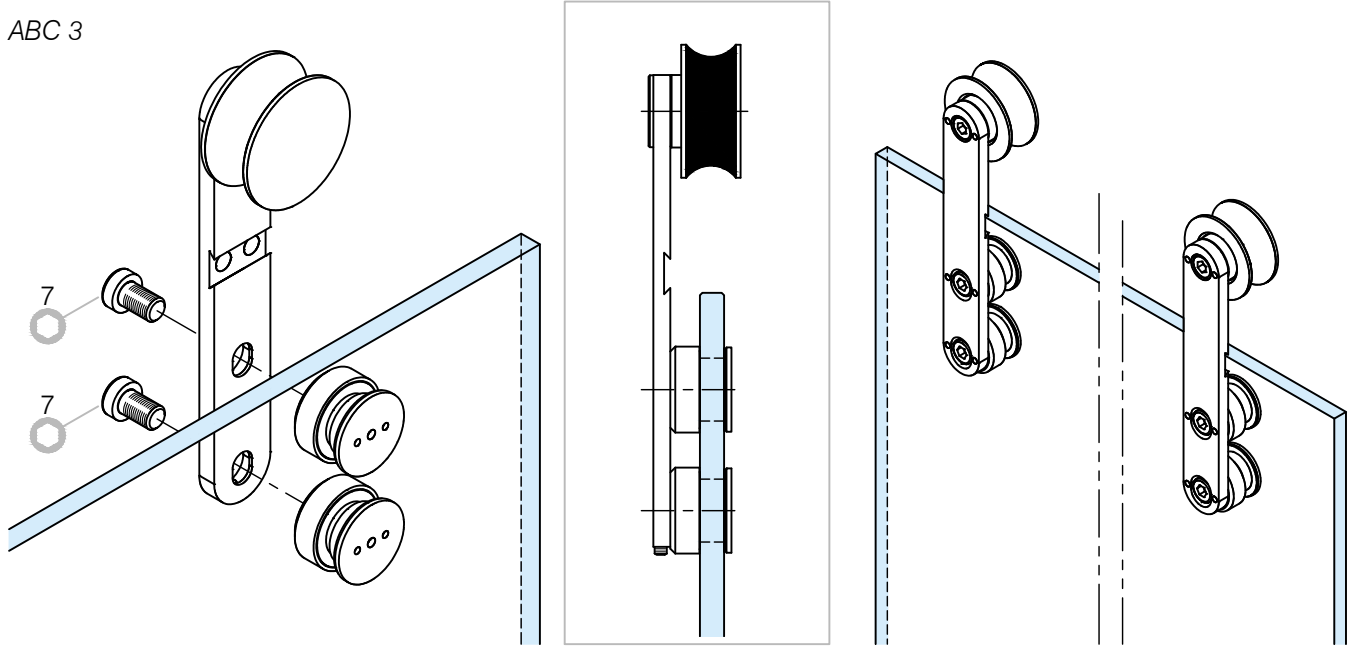
ABC 1



ABC 2



ABC 3

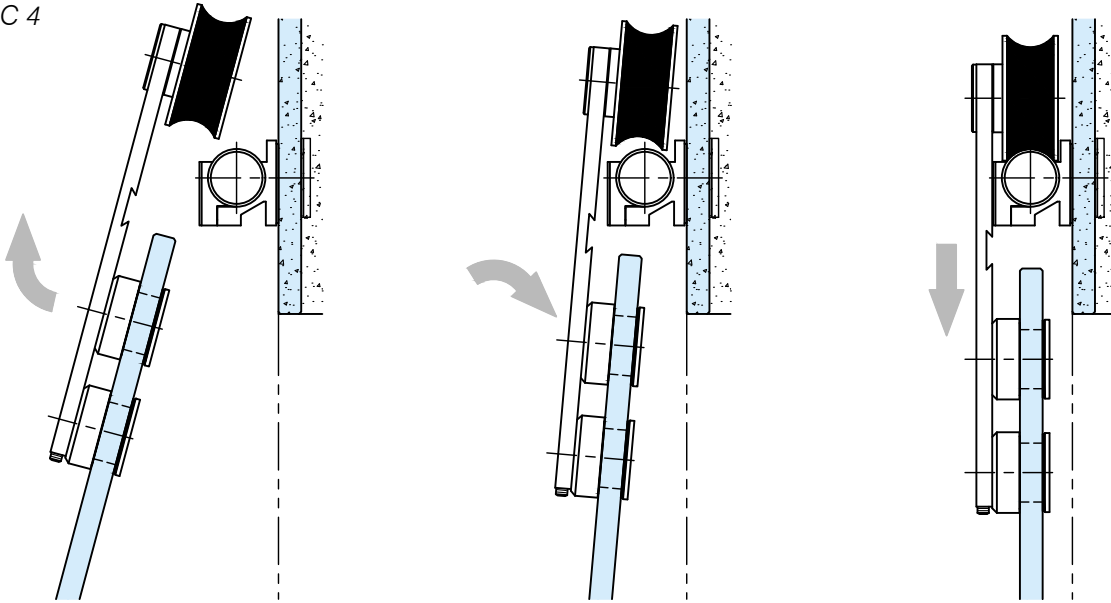


Ⓐ Ⓑ Ⓒ

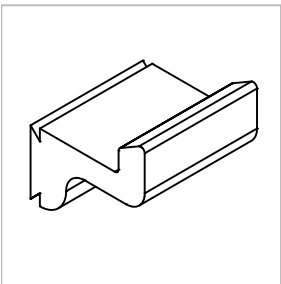
Montage Glastür
Installation glass door

Art. 7729513125x-xx

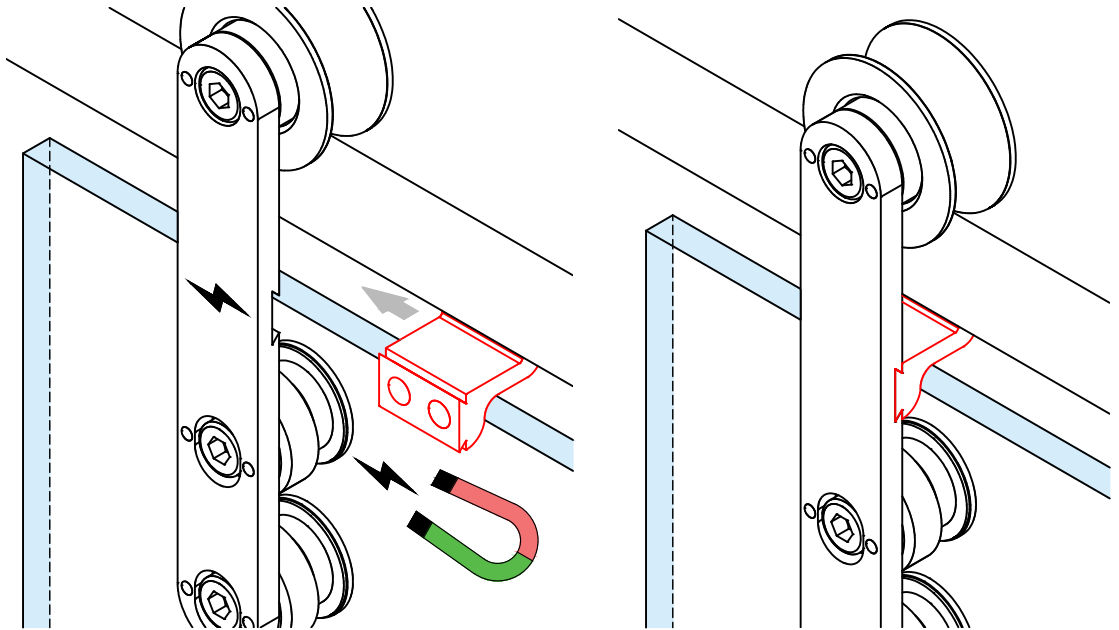
ABC 4



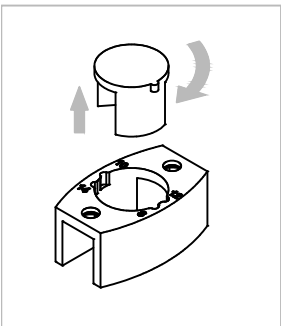
Aushebesicherung:
Anti-drop off device:



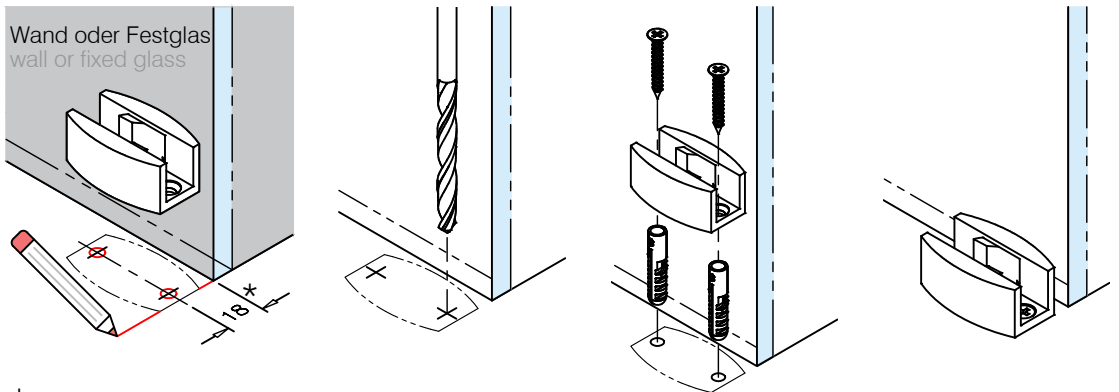
ABC 5



Bodenführung:
Floor guide:



ABC 6



* für 10mm Glastür (siehe Seite 3)
for 10mm glass door (see page 3)

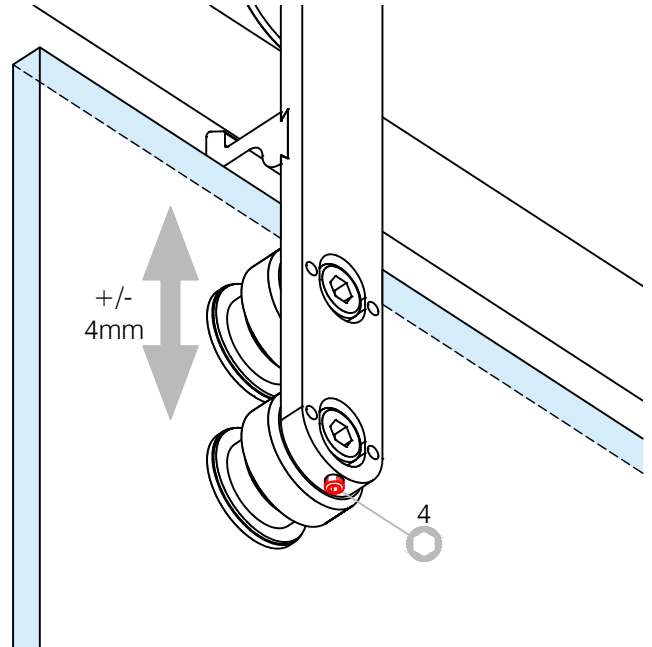
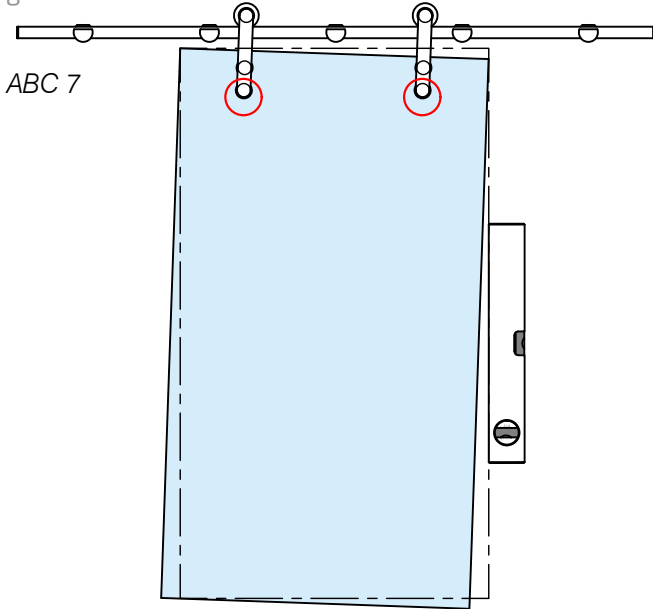
A **B** **C**

Montage Glastür
Installation glass door

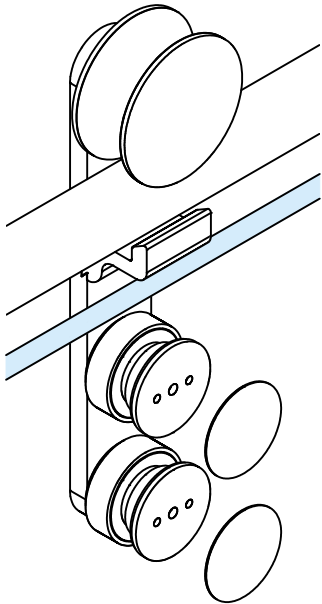
Art. 7729513125x-xx

Stand 06.2026

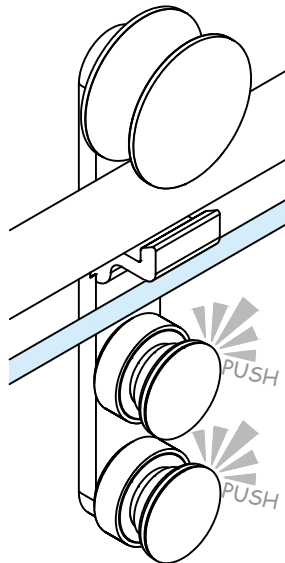
Ausrichten:
Align:



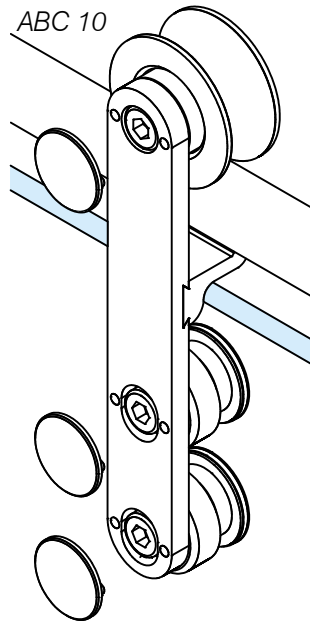
ABC 8



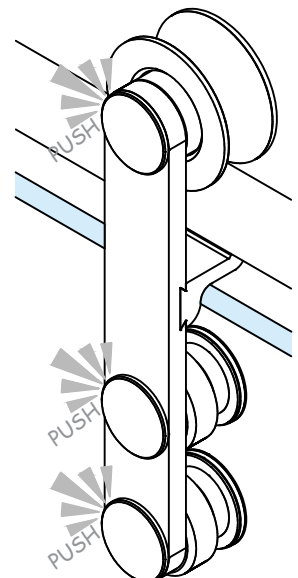
ABC 9



ABC 10



ABC 11

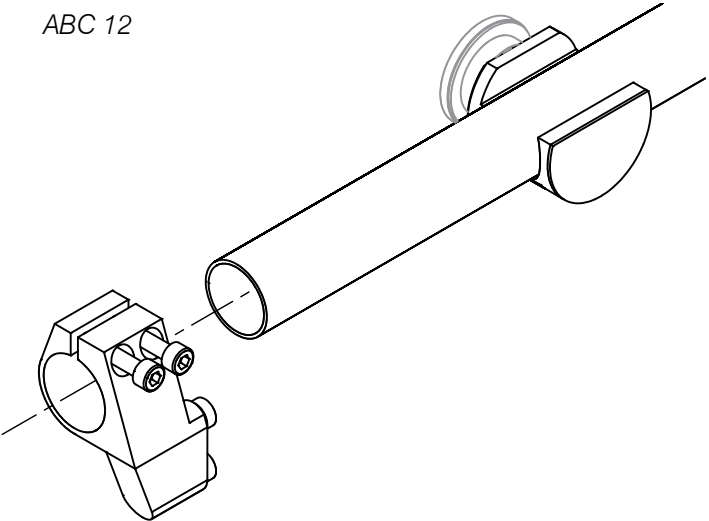


Ⓐ Ⓑ Ⓒ

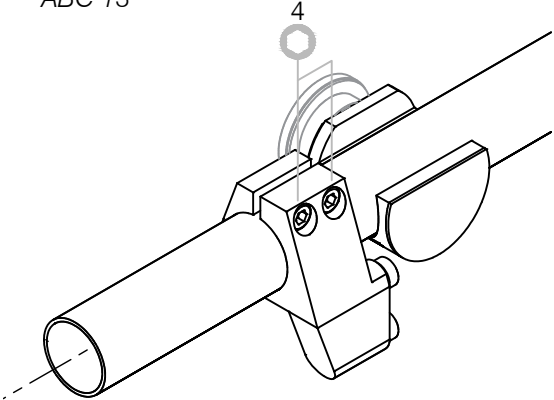
Laufrohr - Stopper / Endkappen
Track tube - Stop device / Encaps

Art. 7729513125x-xx

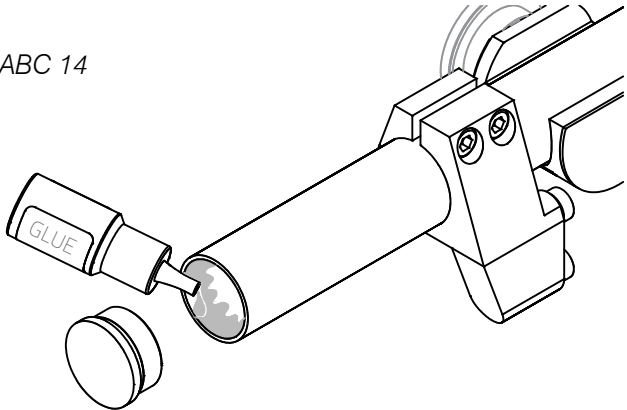
ABC 12



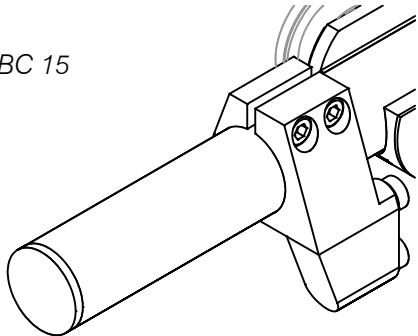
ABC 13



ABC 14



ABC 15



Montage abgeschlossen
Installation finished

G-FITTINGS GmbH
Marie-Curie-Straße 16-18
46446 Emmerich am Rhein
T +49 (0)2822 962 0
E sales@g-fittings.com

Laufrohr
inkl. Dämpfer-Einzug

Track tube
inkl. Soft-Close



Glass door system

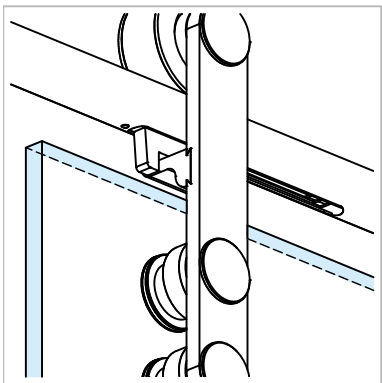
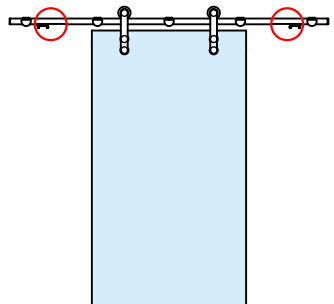
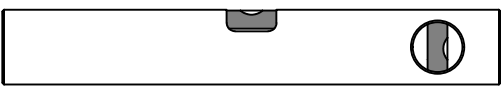
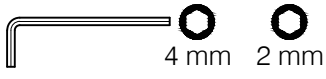
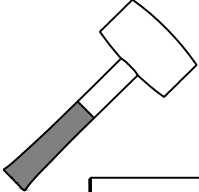
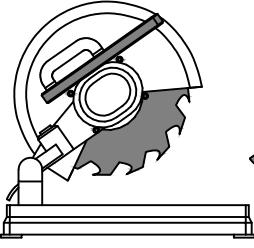
Stand 06.2026

Ⓐ Ⓑ Ⓒ

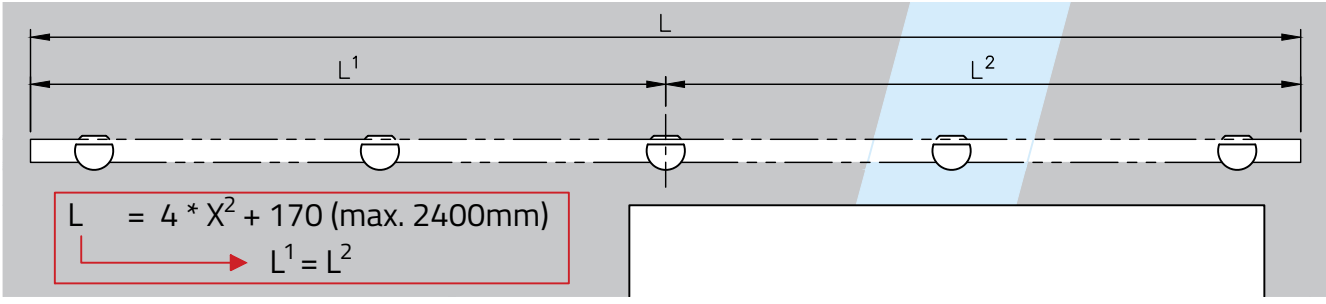
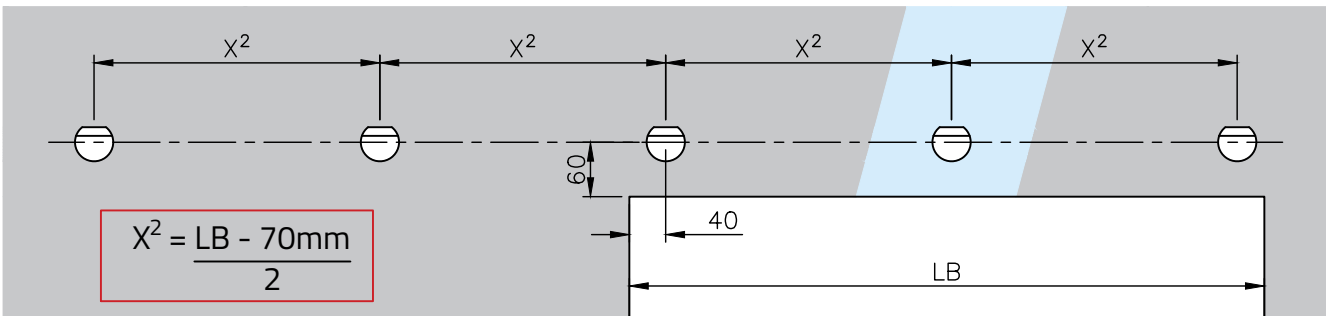
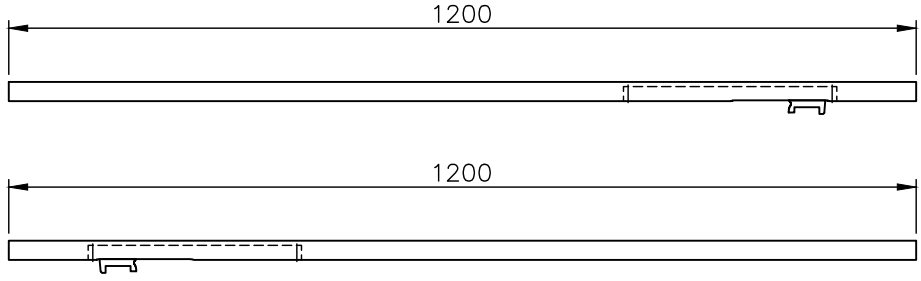
Laufrohr inkl. Dämpfereinzug
Track tube incl. Soft-Close

Art. 7729513125x-xx

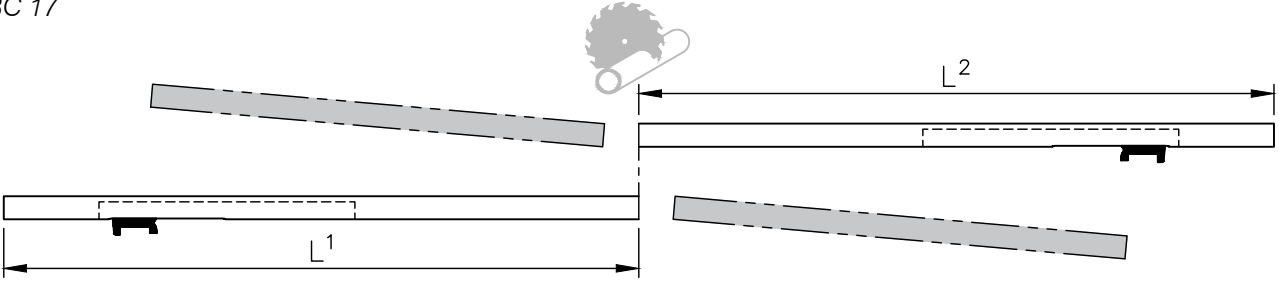
Montagewerkzeug:
Mounting tools:



ABC 16



ABC 17



Druckfehler und technische Änderungen vorbehalten / With reservation of printing errors and technical changes.

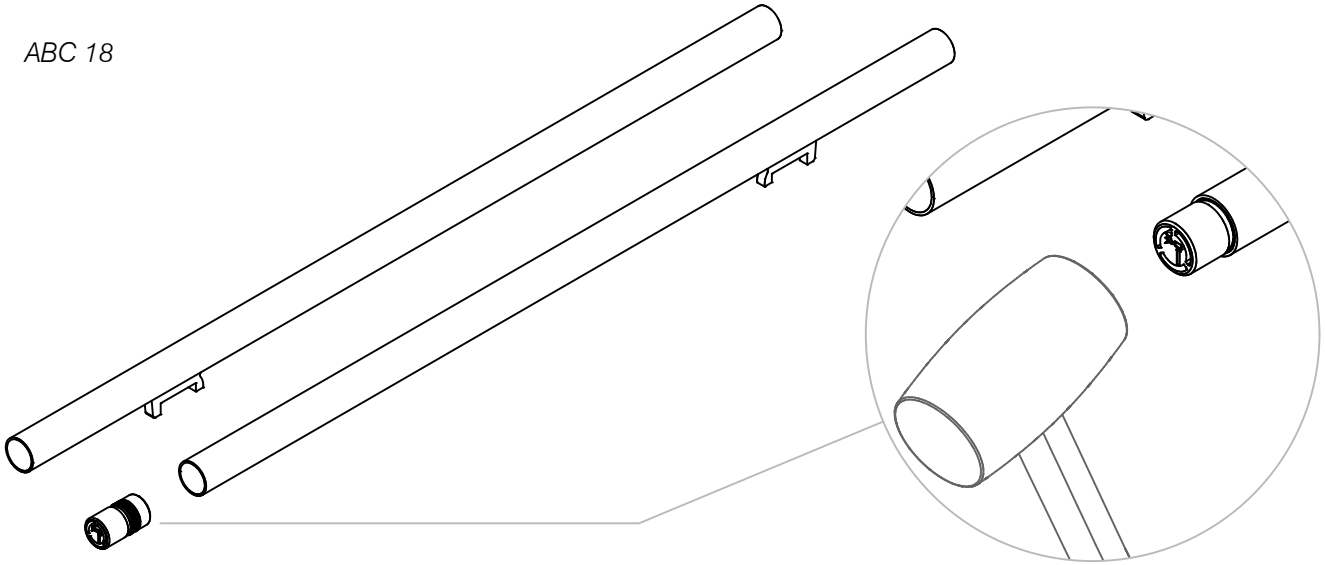
Ⓐ Ⓑ Ⓒ

Laufrohr inkl. Dämpfeinzug
Track tube incl. Soft-Close

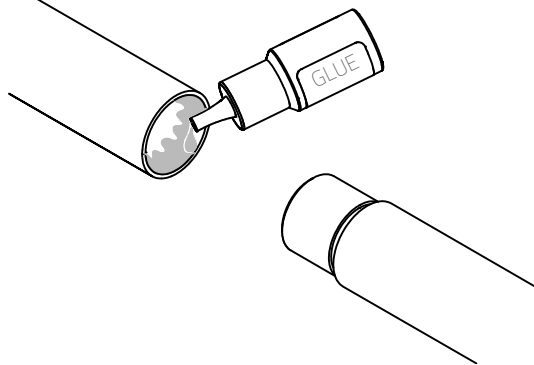
Art. 7729513125x-xx

Stand 06.2026

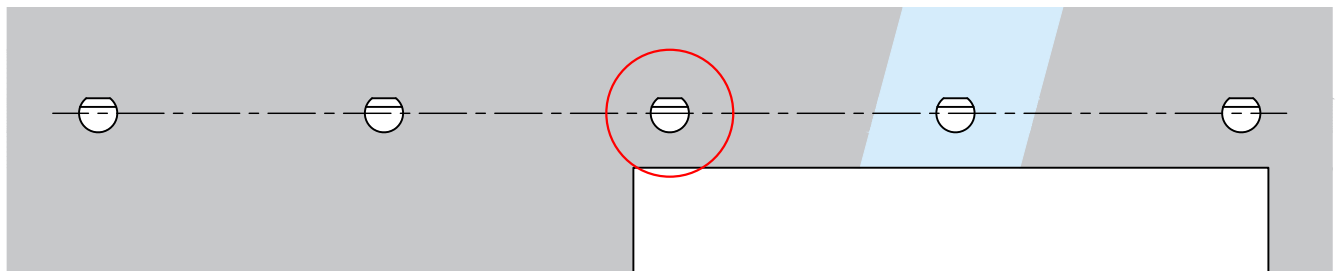
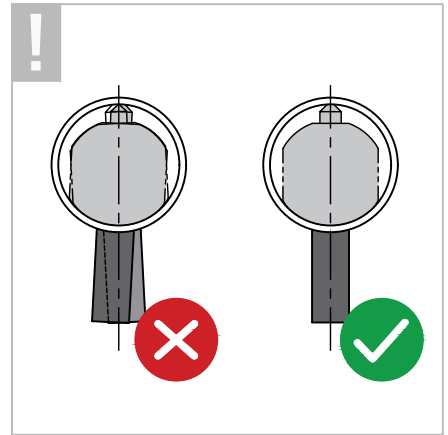
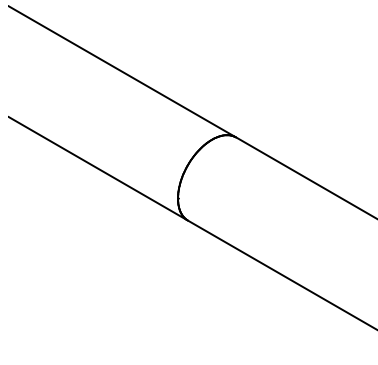
ABC 18



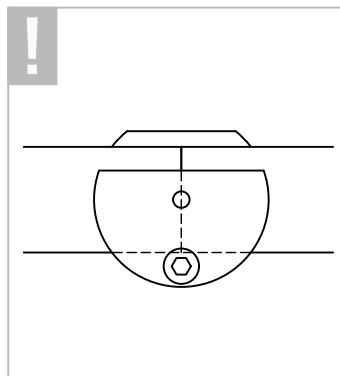
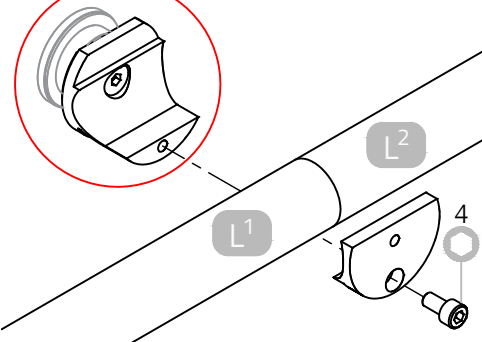
ABC 19



ABC 20



ABC 21



Restliche Schritte wie
Montage für

Ⓐ / Ⓑ / Ⓒ

Remaining steps such
as assembly for

Ⓐ / Ⓑ / Ⓒ



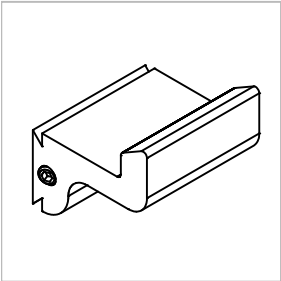
4
-
11

Ⓐ Ⓑ Ⓒ

Laufrohr inkl. Dämpfereinzug
Track tube incl. Soft-Close

Art. 7729513125x-xx

Aushebesicherung auswechseln:
Replace Anti-drop off device:



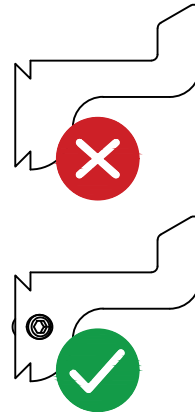
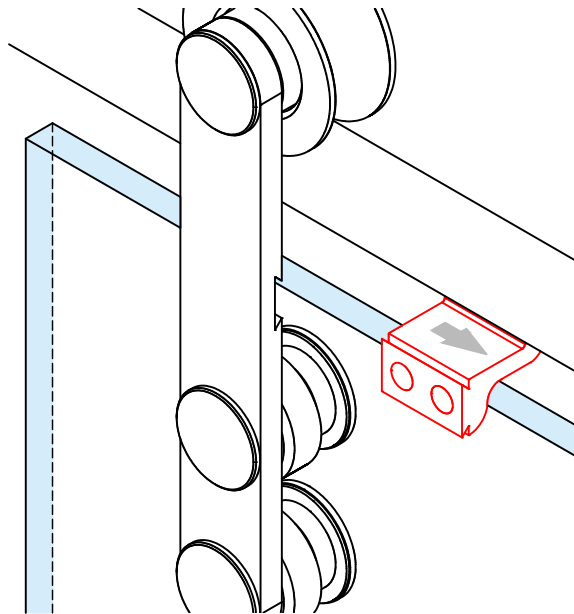
Wichtig:

Die magnetisch gehaltenen Aushebesicherungen müssen bei Benutzung des Dämpfereinzugs ausgetauscht werden. Es sind zwingend die im Lieferumfang enthaltenen Aushebesicherungen mit Schrauben-Montage zu benutzen.

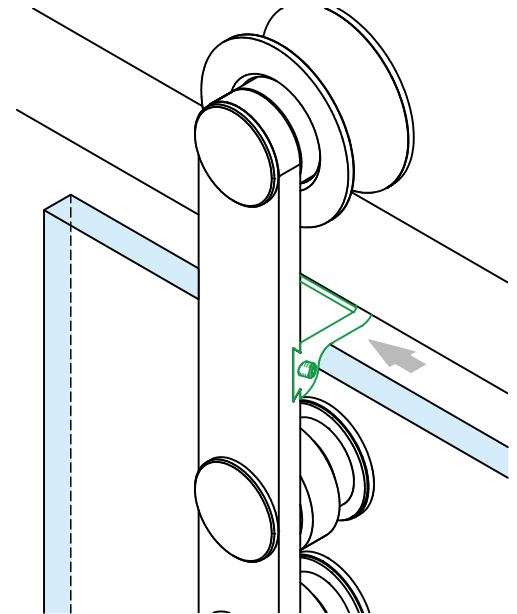
Important:

The magnetically held Anti-drop devices must be replaced when using the Soft-Close track. It is essential to use the Anti-drop devices supplied with the Soft-close, which are fitted with screws.

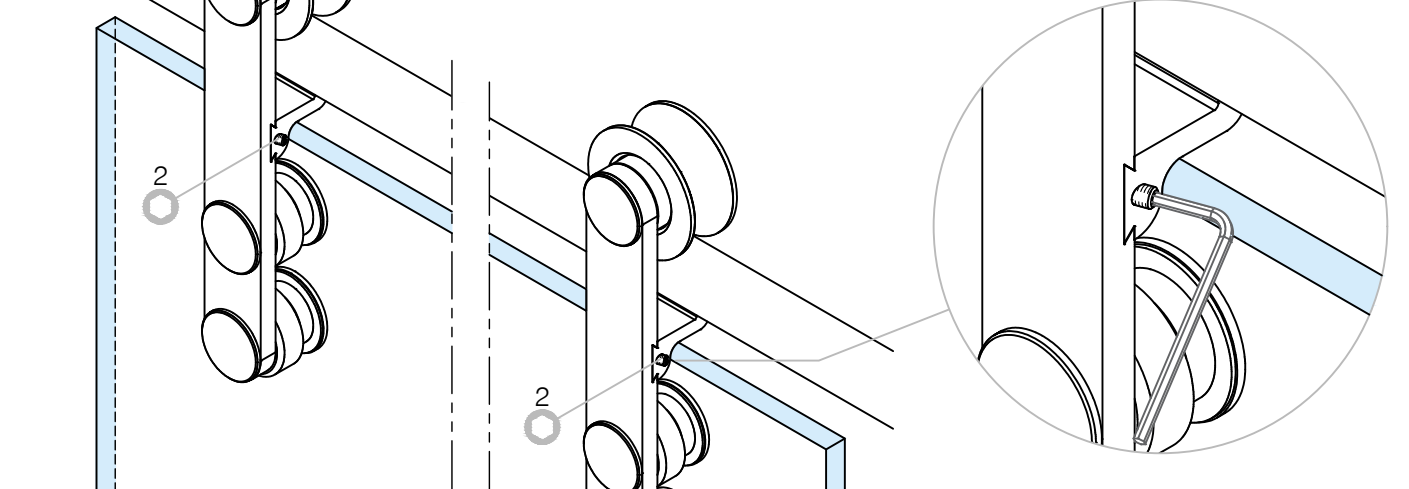
ABC 22



ABC 23



ABC 24



Montage abgeschlossen
Installation finished

G-FITTINGS GmbH
Marie-Curie-Straße 16-18
46446 Emmerich am Rhein
T +49 (0)2822 962 0
E sales@g-fittings.com