

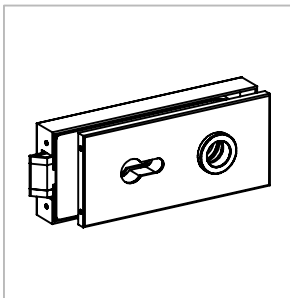
Technische Daten:
Glastürschloss - SITAN

Datasheet:
Glass door lock - SITAN

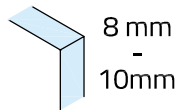
Art. 77452260902-12

Art. 77452260902-26

Art. 77452260902-46



Ausführung:
Options:



DIN links/left
+
DIN rechts/right



für:/for:
Profilzylinder
Profile cylinder

Material: V2A / Aluminium

Material: Stainless steel AISI 304 / Aluminium

Gewicht: / Weight: 0,92 kg

Oberflächen: Edelstahl-Design

Finish: Stainless steel design

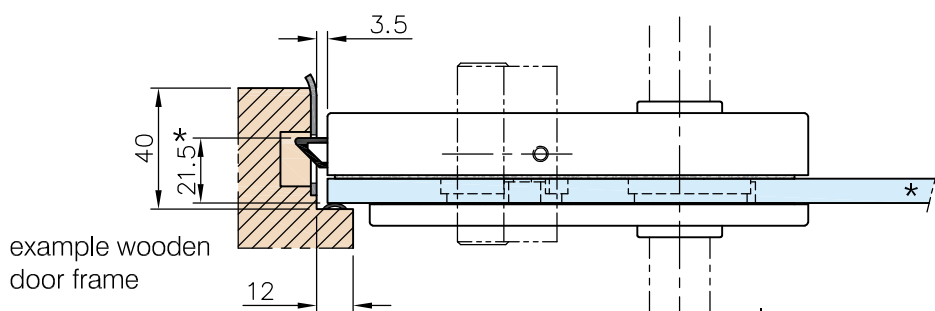
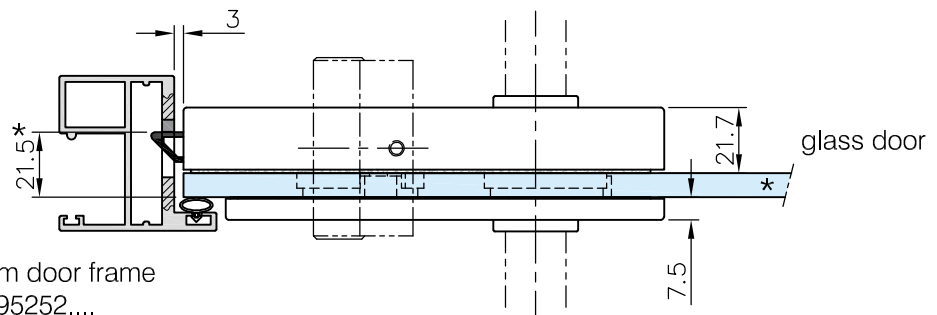
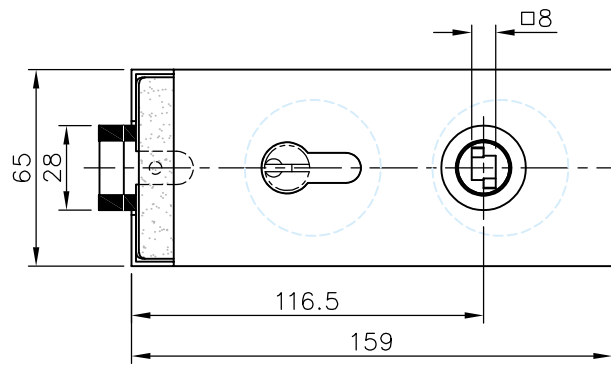
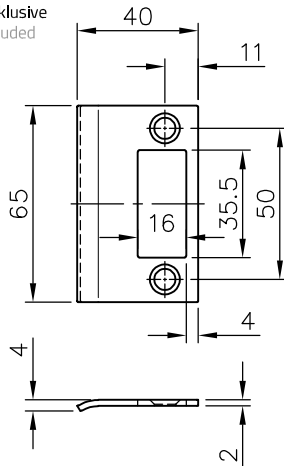
Anthrazit-Design

Anthracite design

Silber matt eloxiert

silver matt anodized

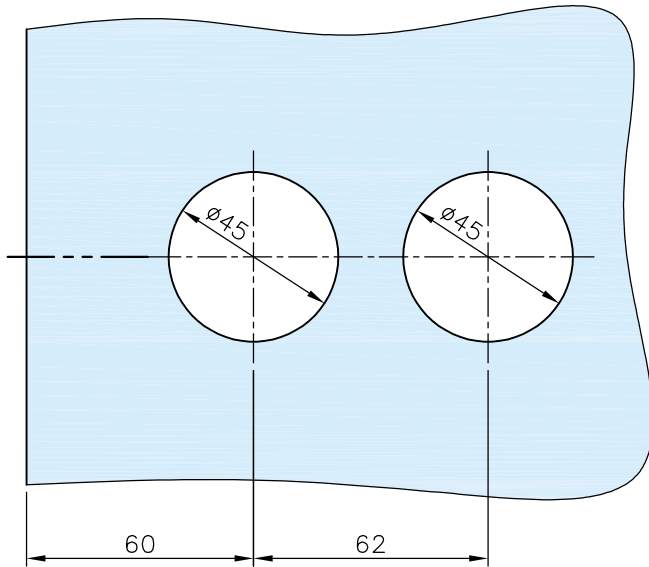
Schließblech inklusive
Strike plate included



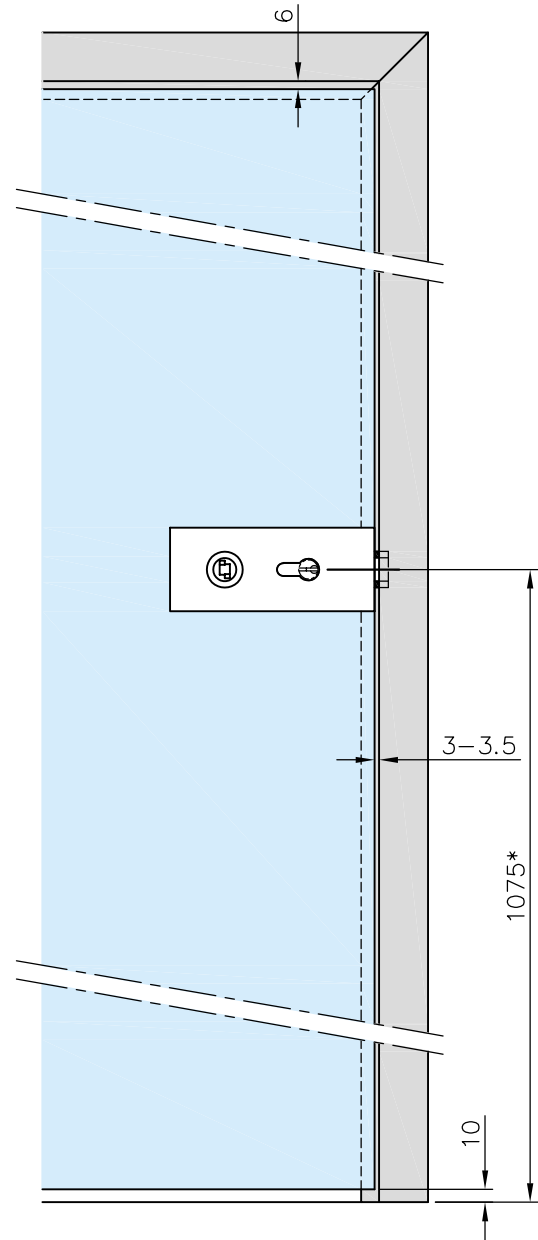
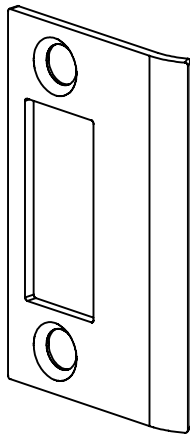
*drawing shows 8mm glass

Art. 77452260902-12
 Art. 77452260902-26
 Art. 77452260902-46

Glasbearbeitung:
 Glass preparation:



Schließblech:
 Strike plate:



*Empfohlene Türdrücker Höhe
 *Recommended door handle height

G-FITTINGS GmbH

Marie-Curie-Straße 16-18
 46446 Emmerich am Rhein
 T +49 (0)2822 962 0
 F +49 (0)2822 962 221
 E sales@g-fittings.com