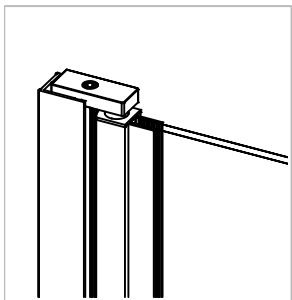


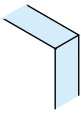


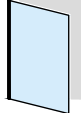
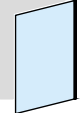
Technische Daten:  
Duschtürbeschlag - EMILY

Datasheet:  
Shower door fitting - EMILY

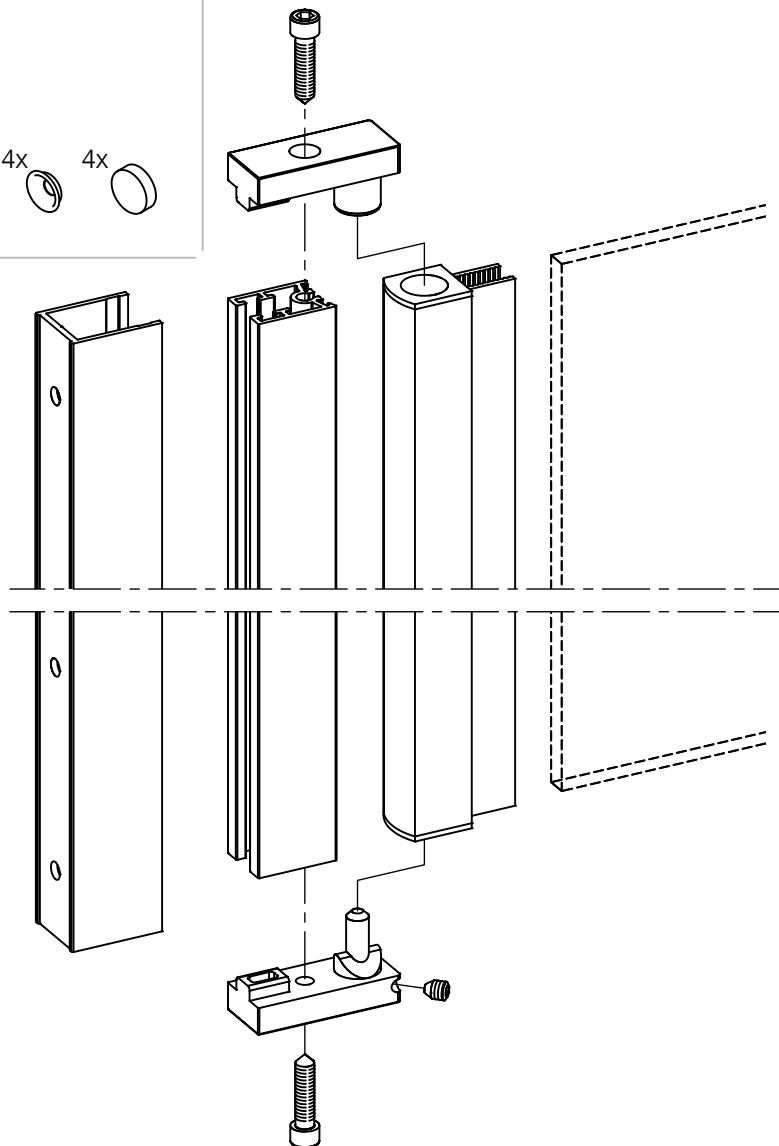
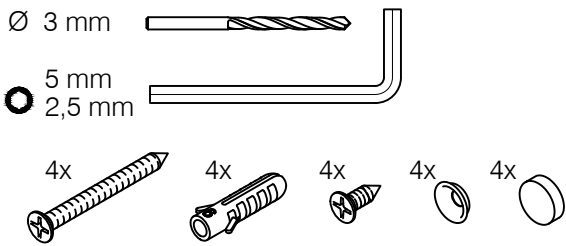
Art. 77410901200-10  
Art. 77410901200-26  
Art. 77410901200-46

Stand 09.2023



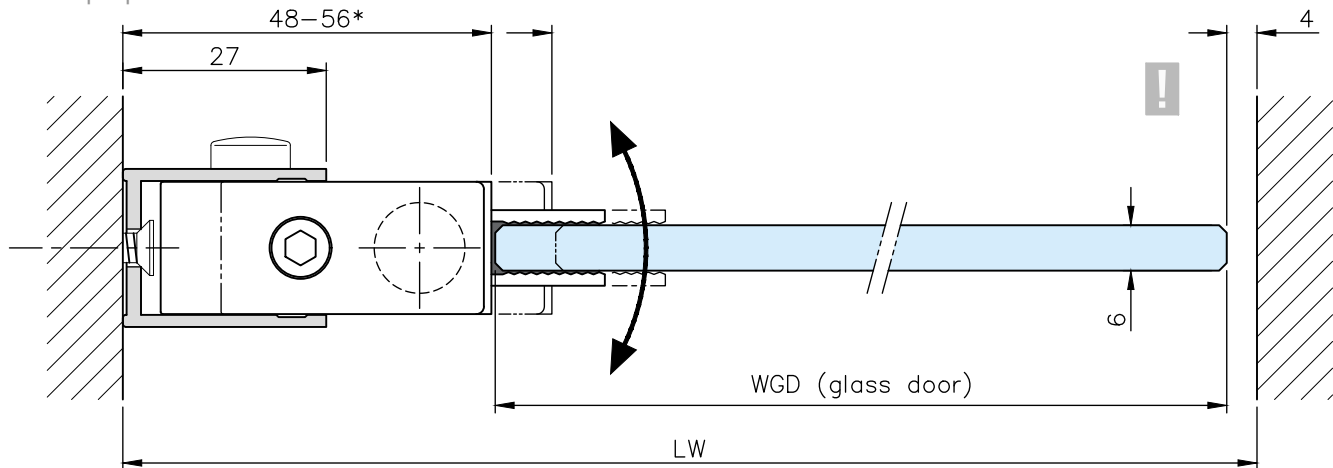
<b>Ausführung:</b> Options:	 6 mm	 900 mm max.	 25 kg max.	 DIN links/left +  DIN rechts/right
	<b>Material:</b> Material:	Aluminium aluminum		<b>Gewicht: / Weight:</b> 2,2 kg
<b>Oberflächen:</b> Finish:	silber matt eloxiert silver matt anodised	Chrom-Design Chrome design	Anthrazit-Design Anthracite design	

Im Lieferumfang enthalten:  
Scope of supply:



Art. 77410901200-10  
 Art. 77410901200-26  
 Art. 77410901200-46

Glasbearbeitung:  
 Glass preparation:

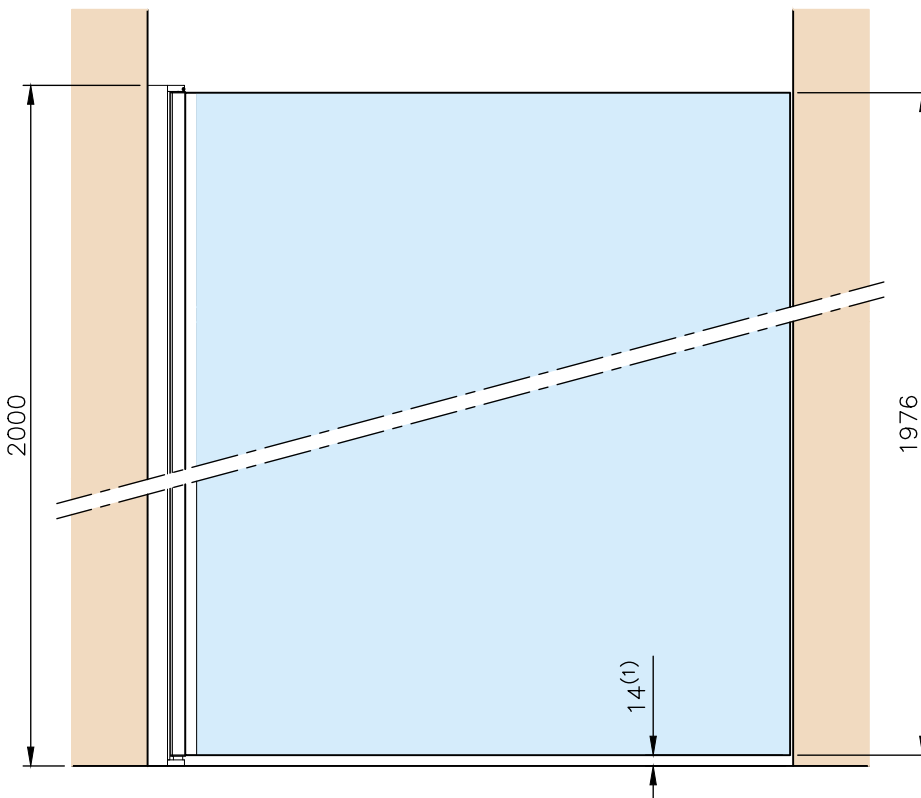


\*8mm variable

$$WGD(\text{mm}) = LW - 55\text{mm}$$

**!** Glastürbreite hier OHNE optionales Dichtprofil abgebildet.  
 Bei Benutzung eines Dichtprofils bitte die geänderten Glasmaße beachten.

Glass door width shown here WITHOUT optional sealing profile.  
 When using a sealing profile, please note the changed glass dimensions

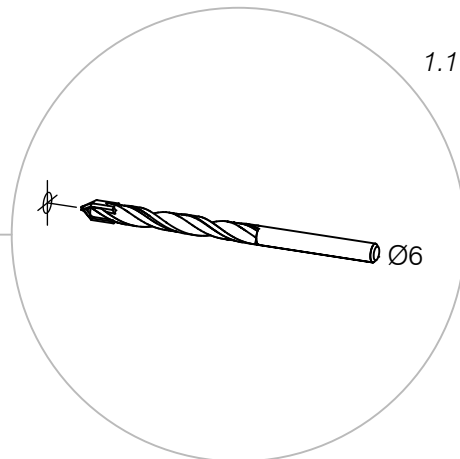
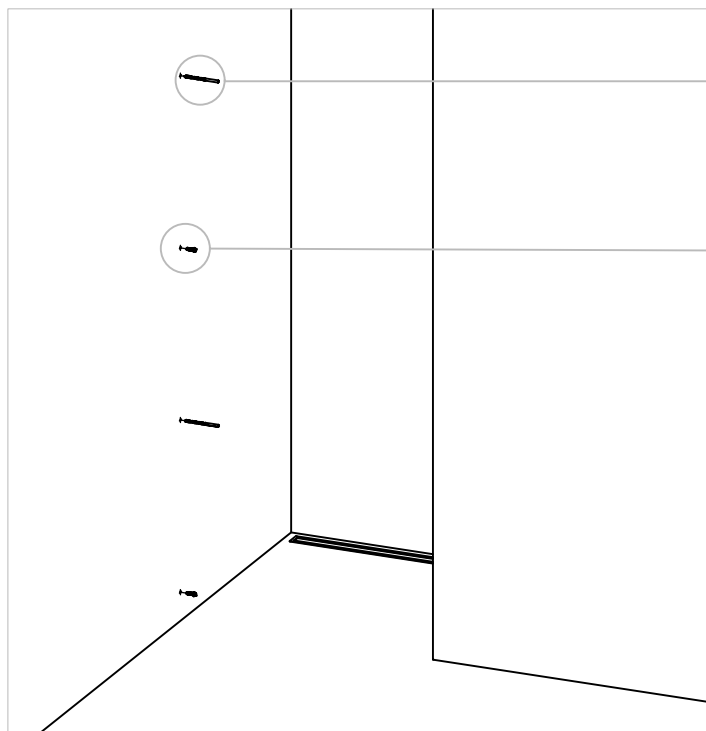


(1) bei geschlossener Tür  
 when door closed

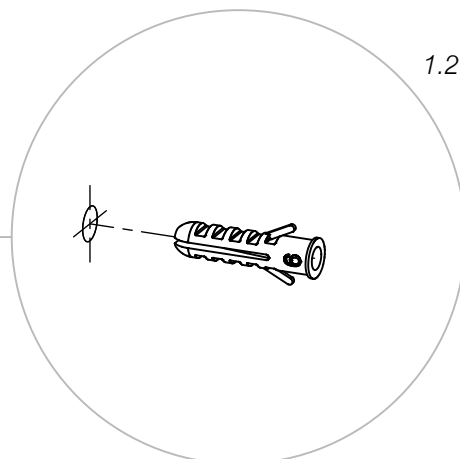
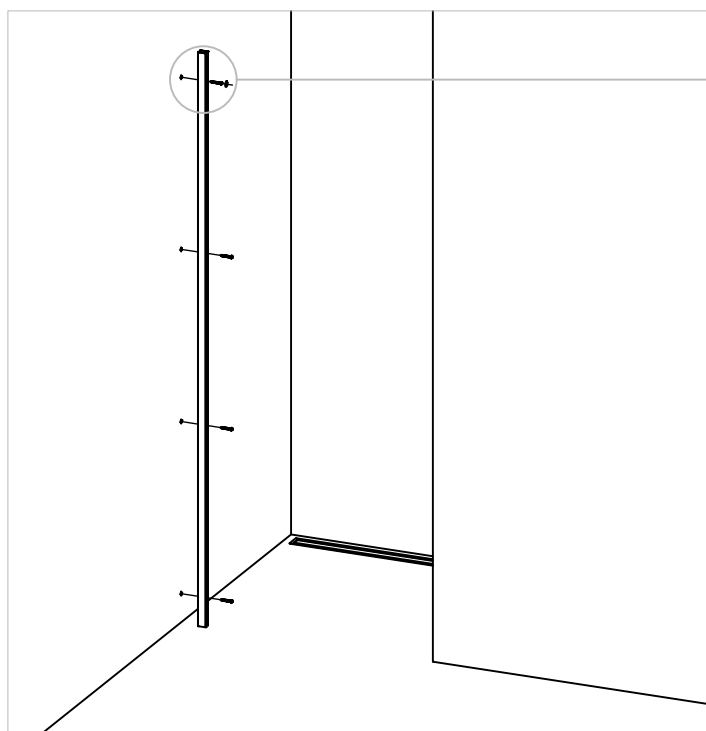
Art. 77410901200-10  
Art. 77410901200-26  
Art. 77410901200-46

Stand 09.2023

1. Montage des Wandprofils:  
1. Mounting of the wall profile:



1.1

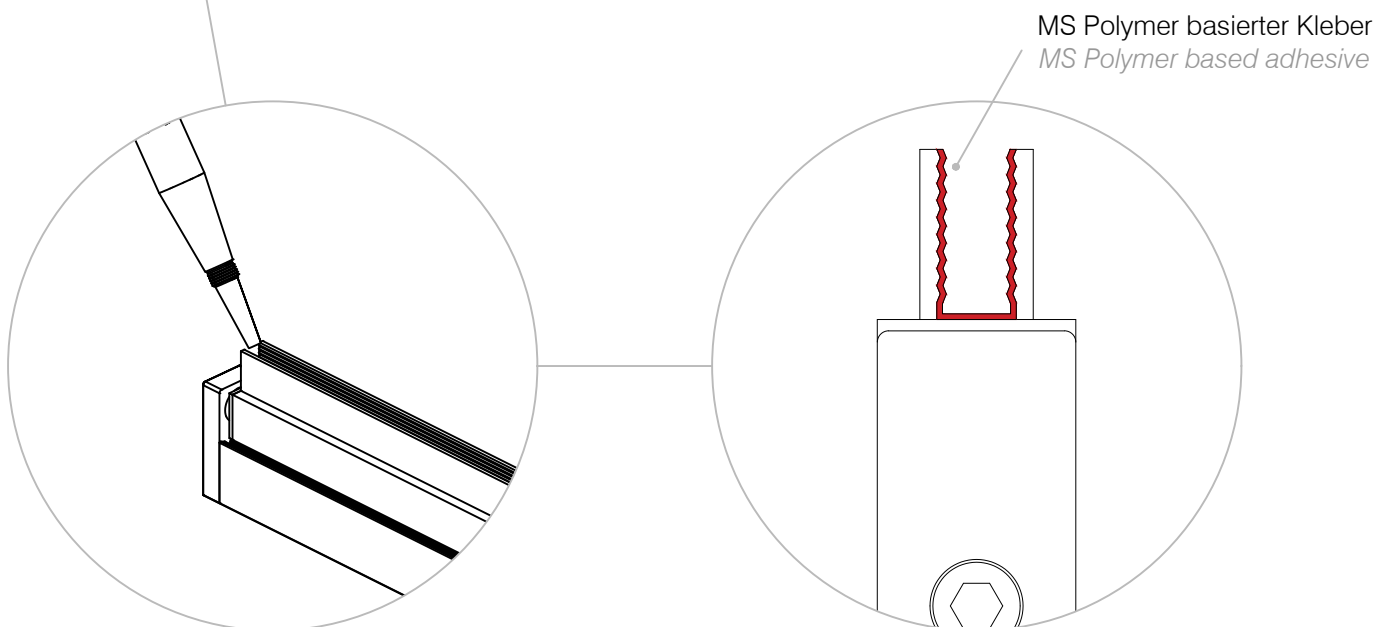
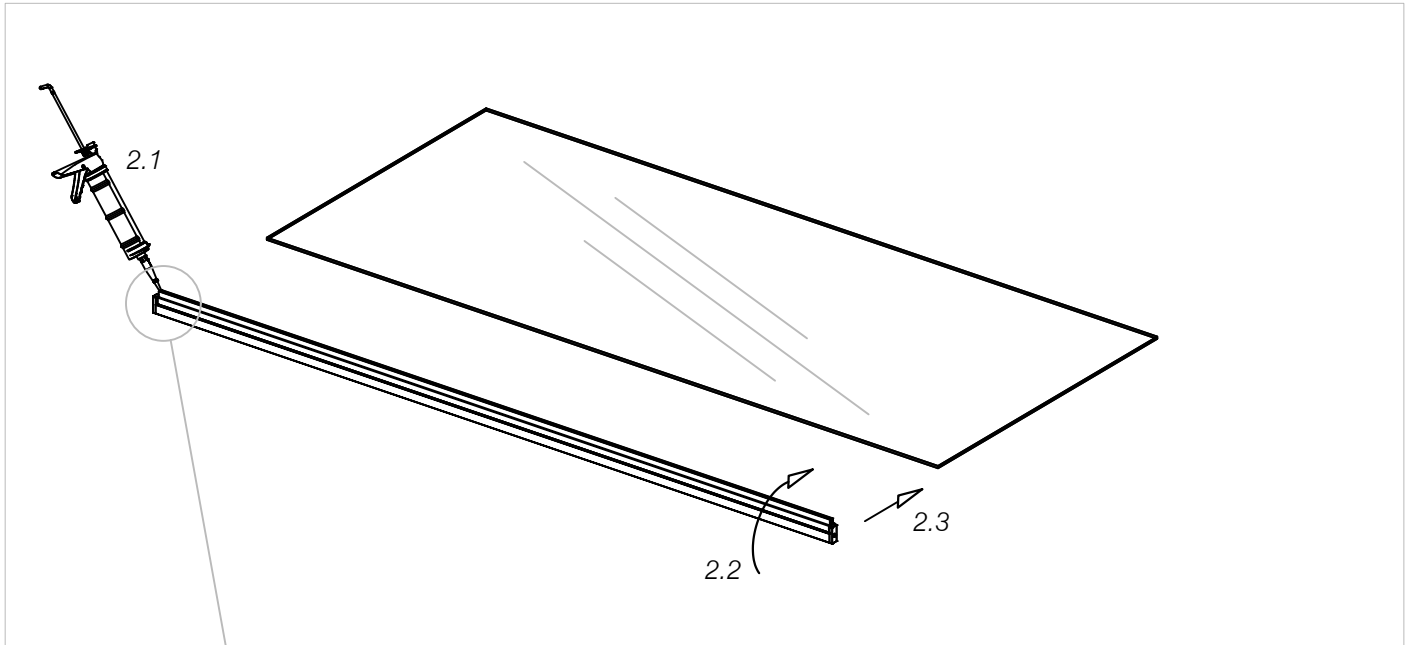


1.2

Art. 77410901200-10  
 Art. 77410901200-26  
 Art. 77410901200-46

Stand 09.2023

2. Montage des Türprofils an die Türscheibe:  
 2. Mounting the door profile to the door glass:

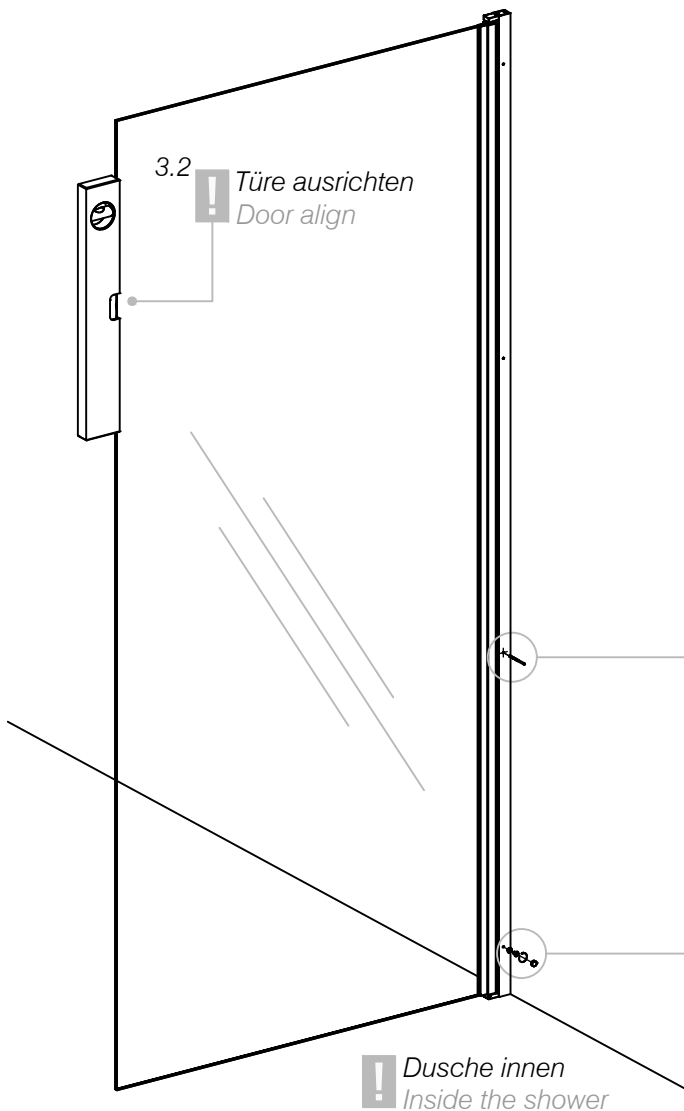
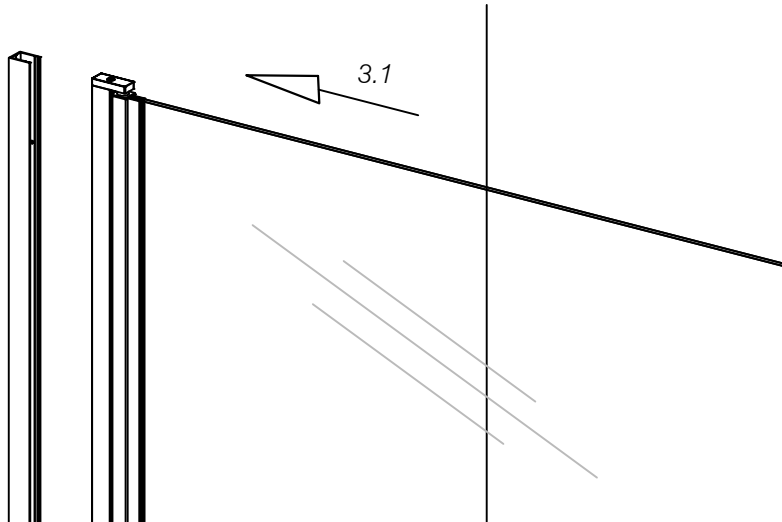


**Wichtig:** Vor der Montage das Glas im Bereich der Klebefläche reinigen.  
 Wir empfehlen G-Fittings Glasreiniger art. 91.1800.000.00  
 Zum Verkleben empfehlen wir G-Fittings MS Polymer basierten Kleber Art. 19.1380.050.00

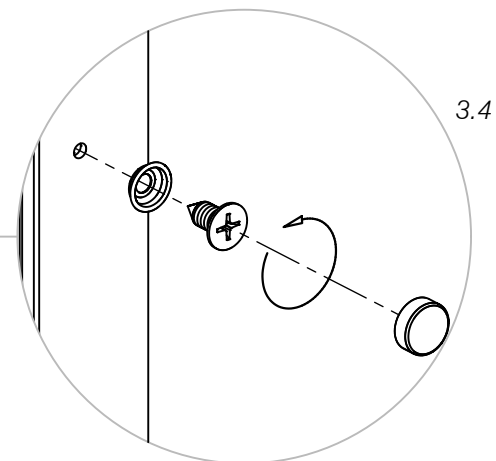
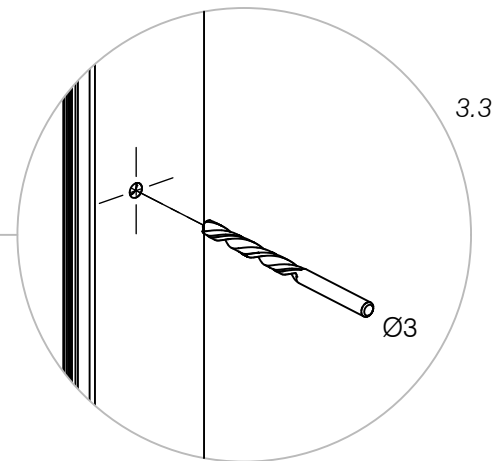
**Important:** Before mounting, clean the glass in the area of the bonding surface.  
 We recommend G-Fittings glass cleaner art. 91.1800.000.00  
 For bonding we recommend G-Fittings MS polymer based adhesive art. 19.1380.050.00

Art. 77410901200-10  
 Art. 77410901200-26  
 Art. 77410901200-46

3. Montage der Glastüre:  
 3. Mounting the glass door:



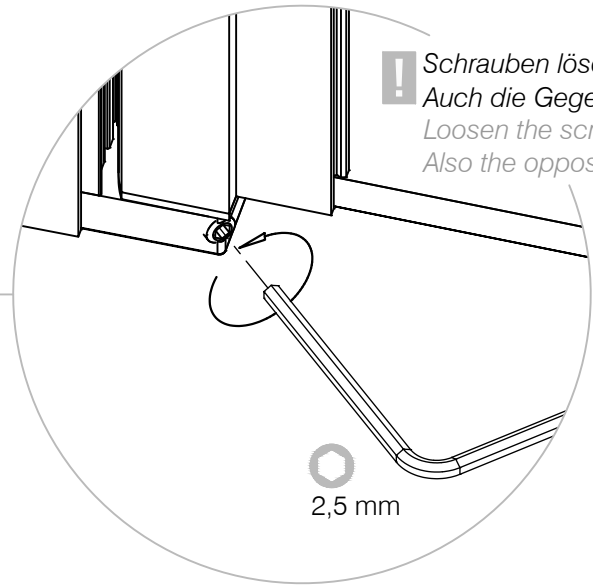
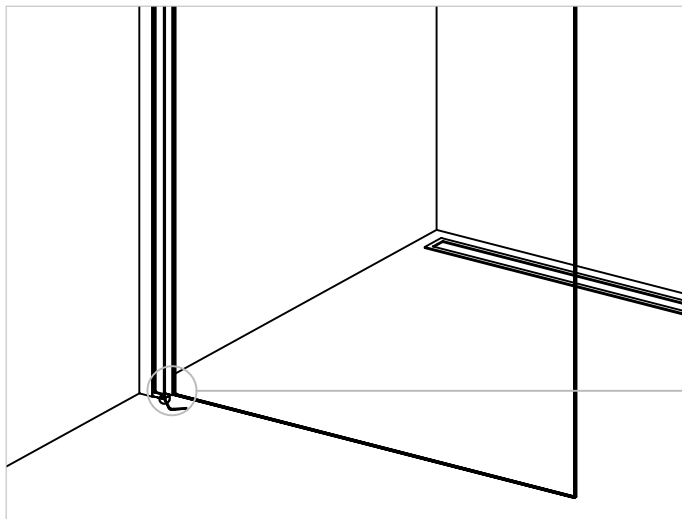
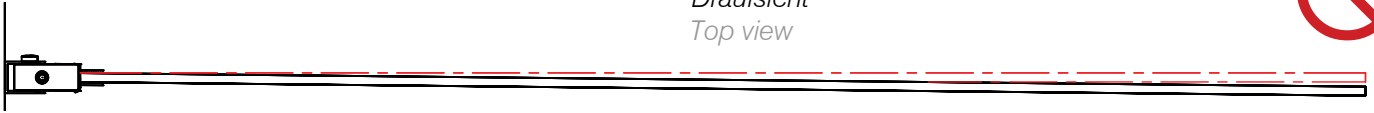
- 3.3 **!** Bohrungen auf das Scharnierprofil übertragen & zusammenschrauben.
- 3.4 Drill holes transferred to the hinge profile and screw it together.



4. Einstellen der 0° Stellung der Türe:

4. Setting the 0° position of the door:

Draufsicht  
 Top view

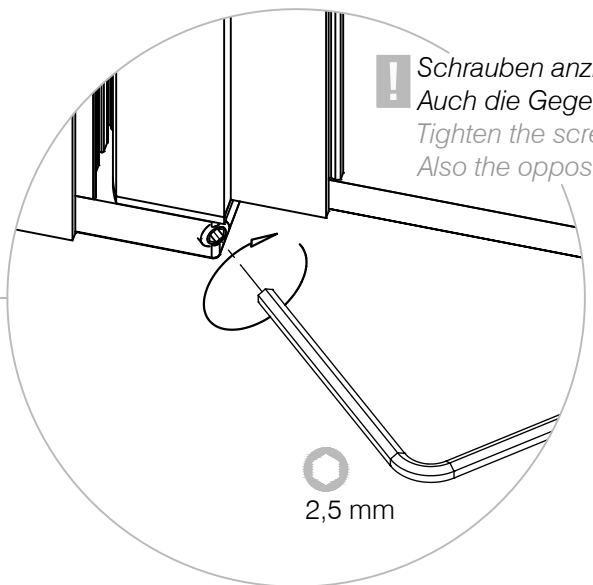
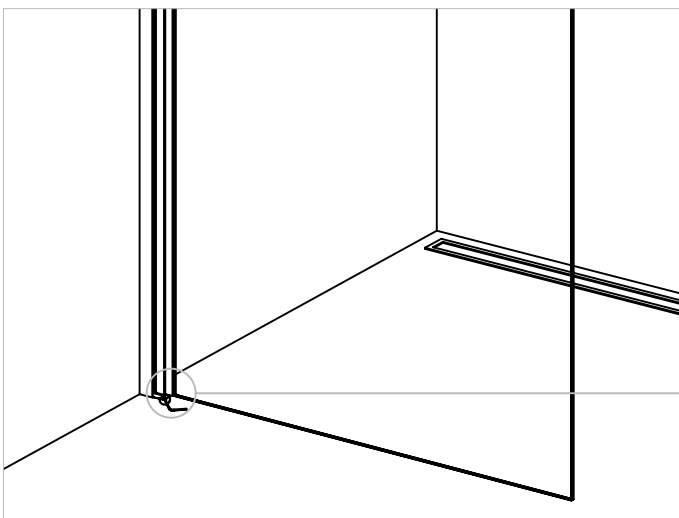


! Schrauben lösen.  
 Auch die Gegenseite  
 Loosen the screws.  
 Also the opposite side

2,5 mm

Draufsicht  
 Top view

! Ausrichten  
 Adjust



! Schrauben anziehen.  
 Auch die Gegenseite  
 Tighten the screws.  
 Also the opposite side

2,5 mm