

50 kg



8 - 8,76 - 10 - 10,76 mm



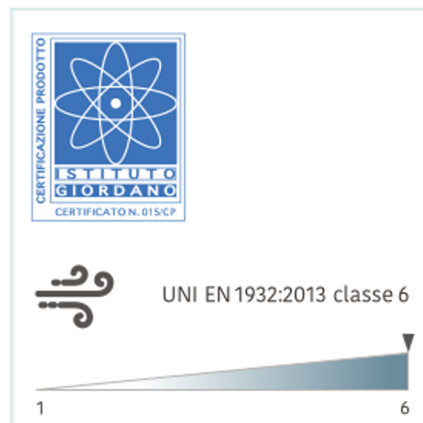
3000mm

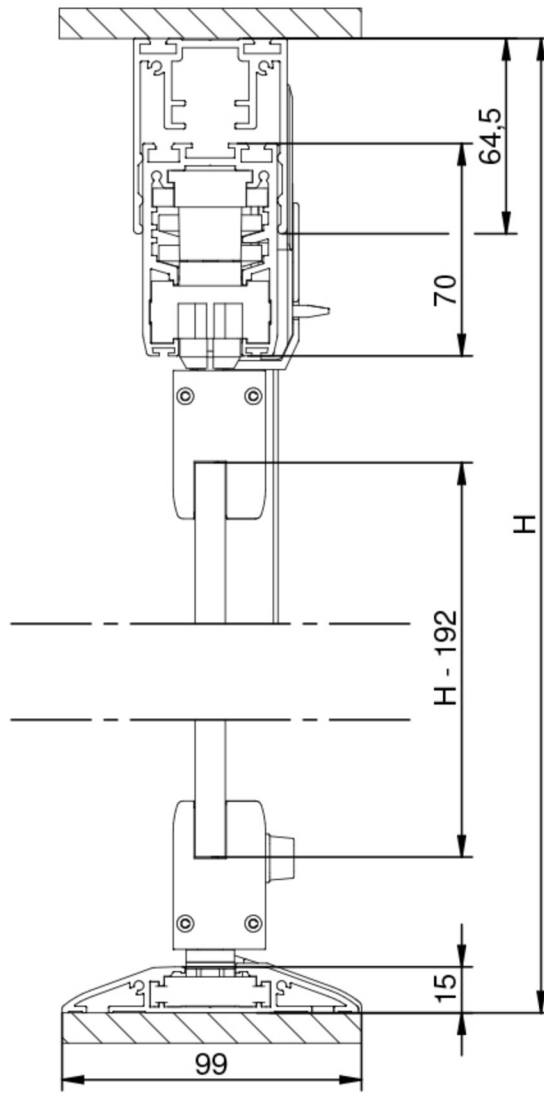


800mm



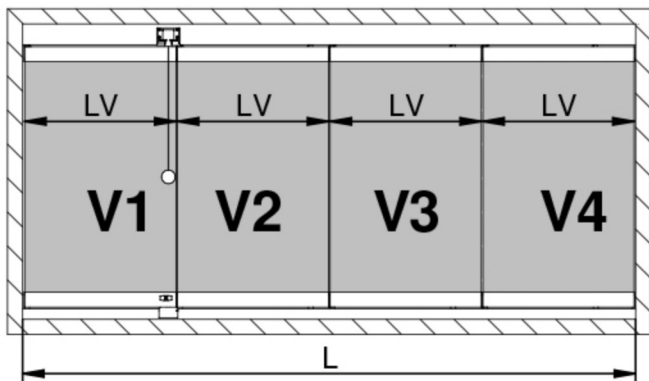
+13 / -5 mm





Standard:

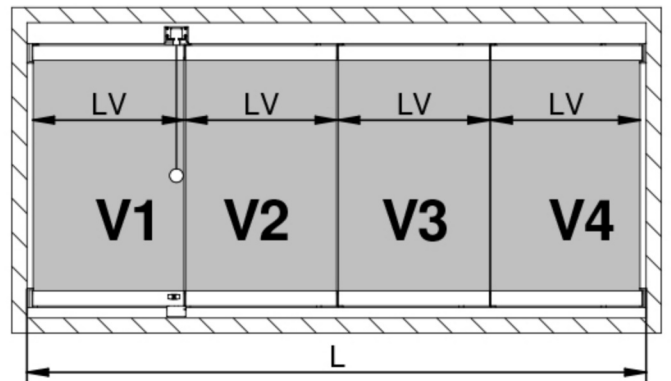
Montage ohne vertikalen Profile an den Seiten
 Installation without vertical profiles on the sites



$$LV = \frac{L - 20 - (N \times 5)}{N}$$

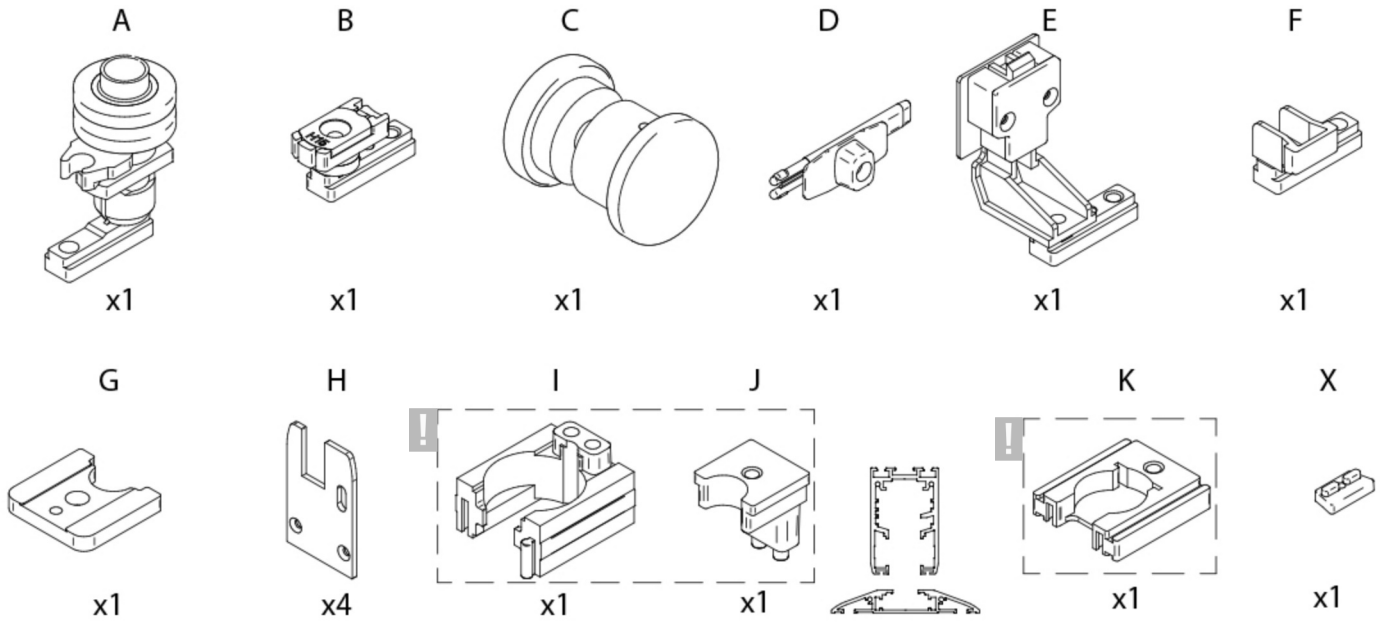
Optional:

Montage mit vertikalen Profilen an den Seiten
 Installation with vertical profiles on the sites

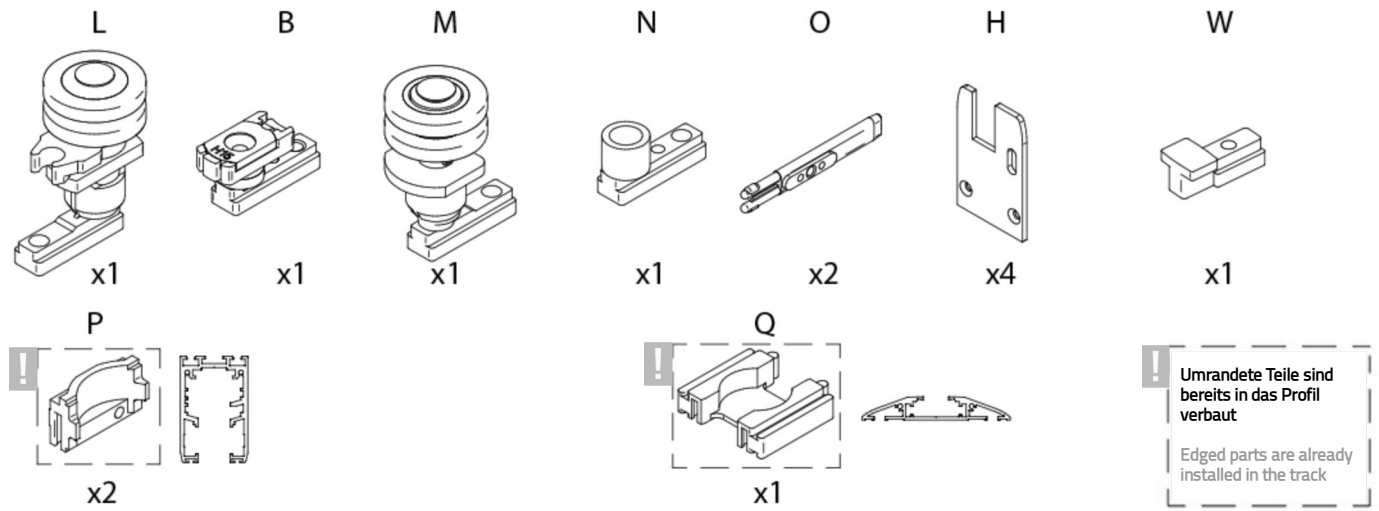


$$LV = \frac{L - 28 (N \times 5)}{N}$$

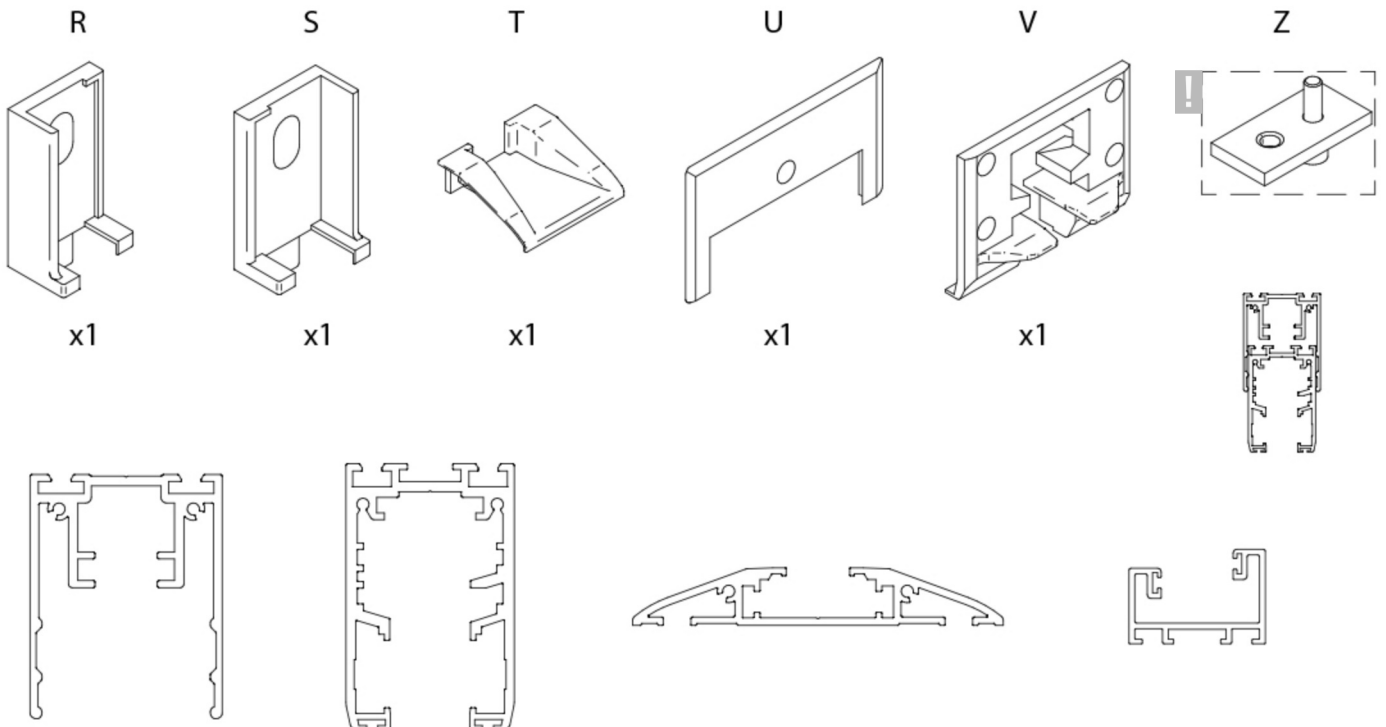
Swing door



Sliding door



Profiles and parts



1. Montage der Glasklemme

1. Glass clamp mounting

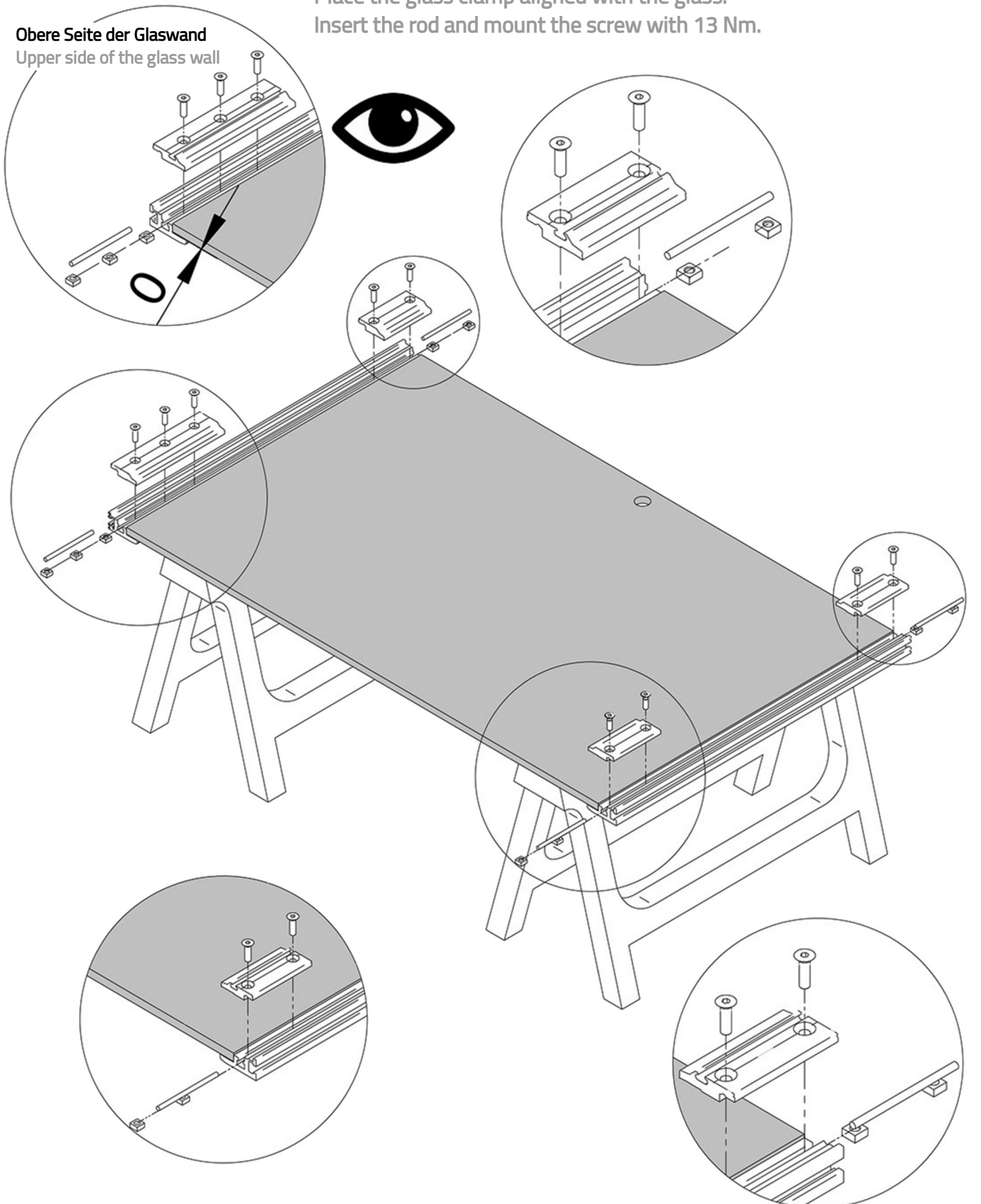
Richten Sie die Glasklemme am Glas aus.

Setzen Sie den Stab ein und ziehen Sie die Schraube mit 13 Nm an.

Place the glass clamp aligned with the glass.

Insert the rod and mount the screw with 13 Nm.

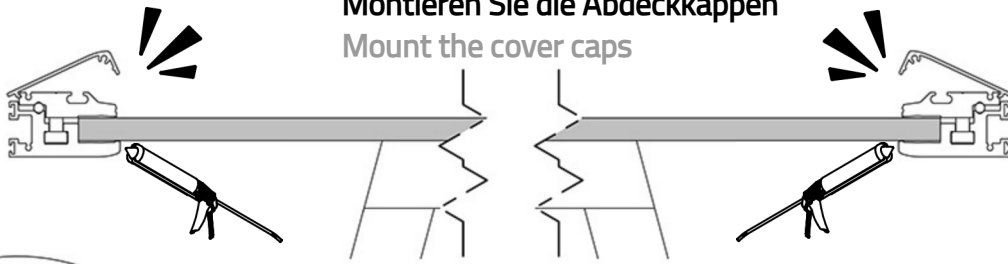
Obere Seite der Glaswand
Upper side of the glass wall



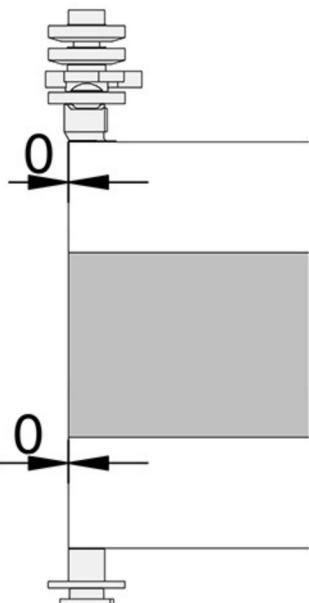
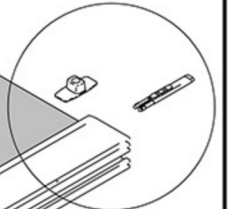
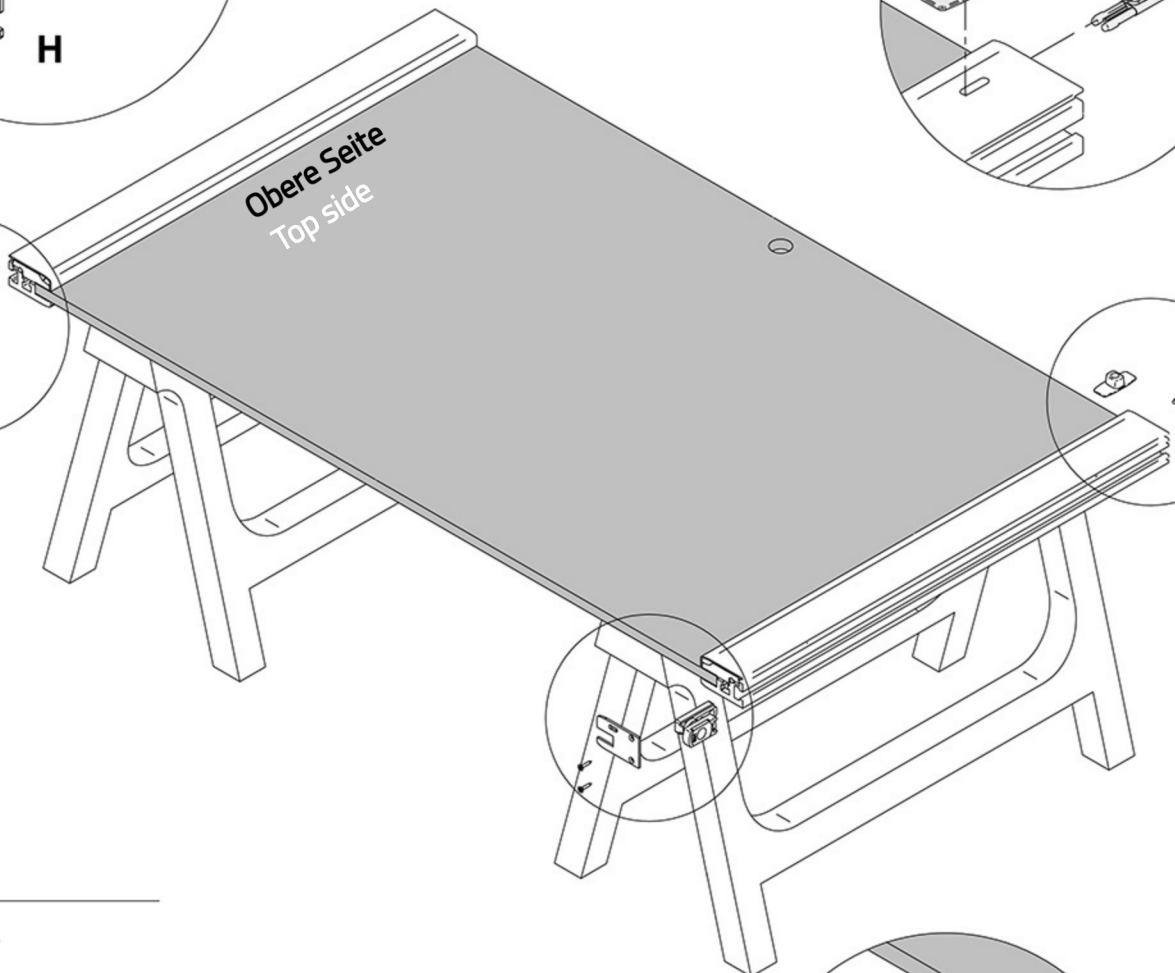
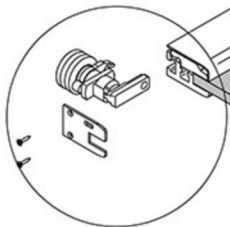
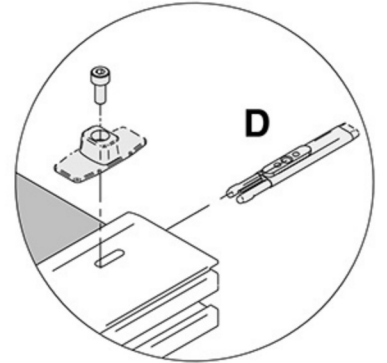
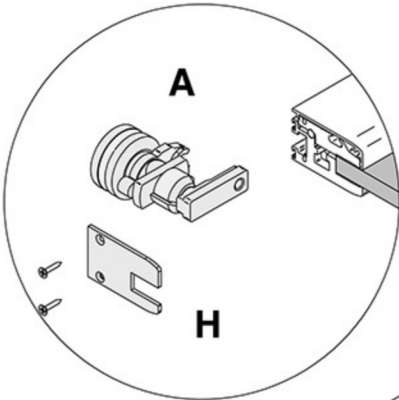
2. Montage der Pendeltür

2. Swing door assembly

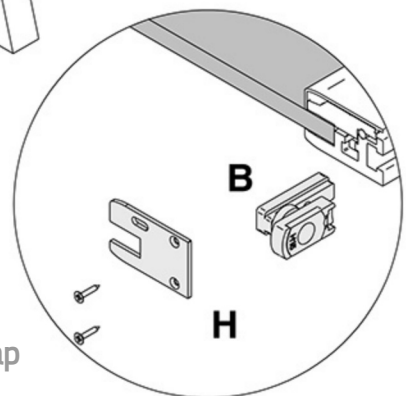
Montieren Sie die Abdeckkappen
Mount the cover caps



Einsetzen des oberen Schlittens
und des Sicherungsstifts
Insert the upper carriages and lock pin

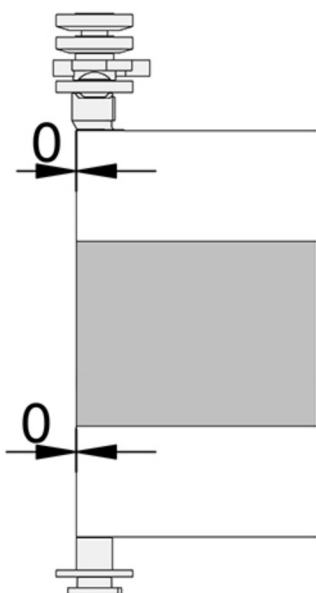
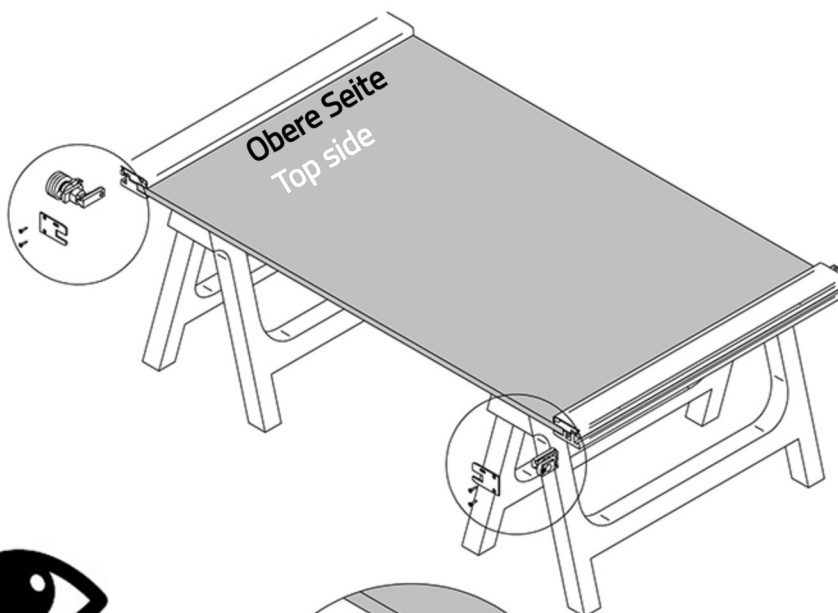
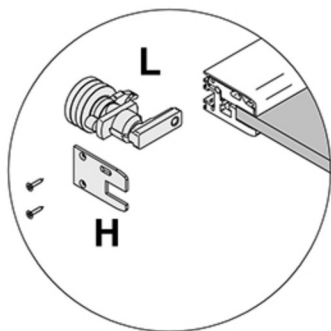
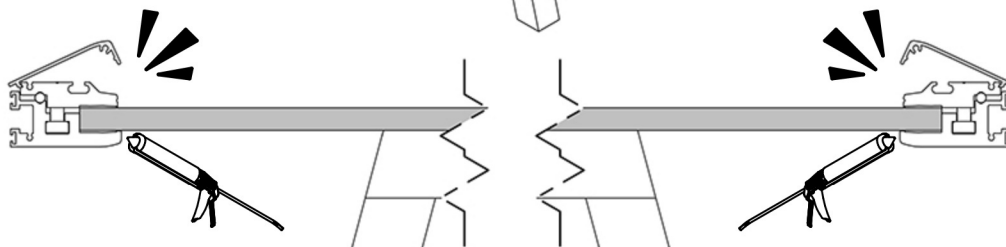
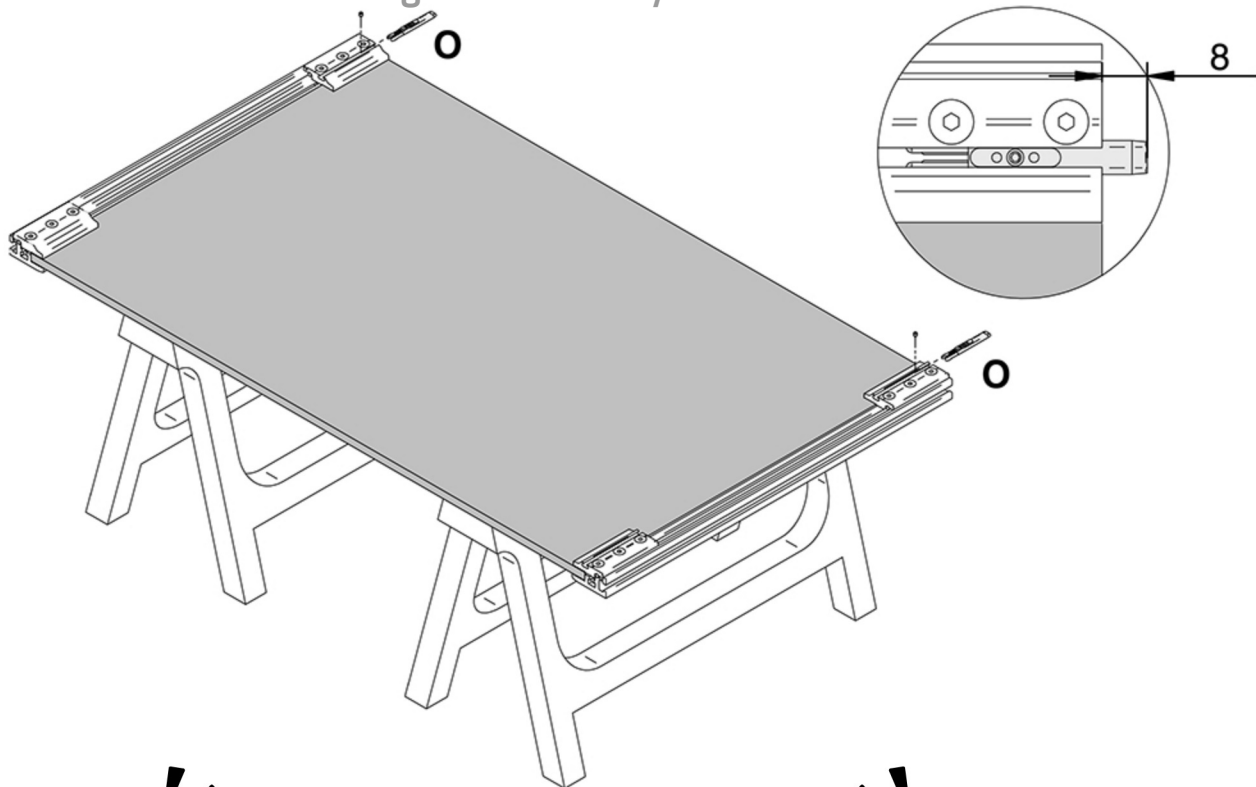


Position der Glasklemme und der
Abdeckkappe
Position of the glass clamp and cover cap

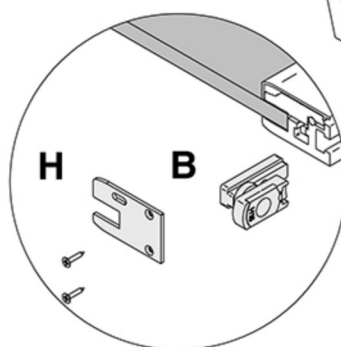


3. Montage der Schiebetür

3. Sliding door assembly

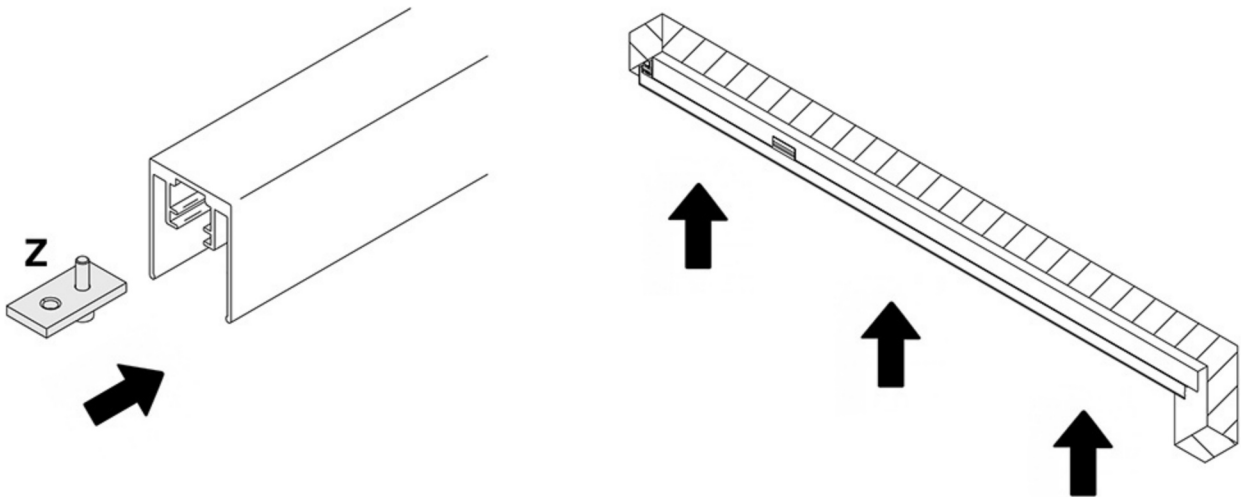


Position der Glasklemme
und der Abdeckkappe
Position of the glass
clamp and cover cap



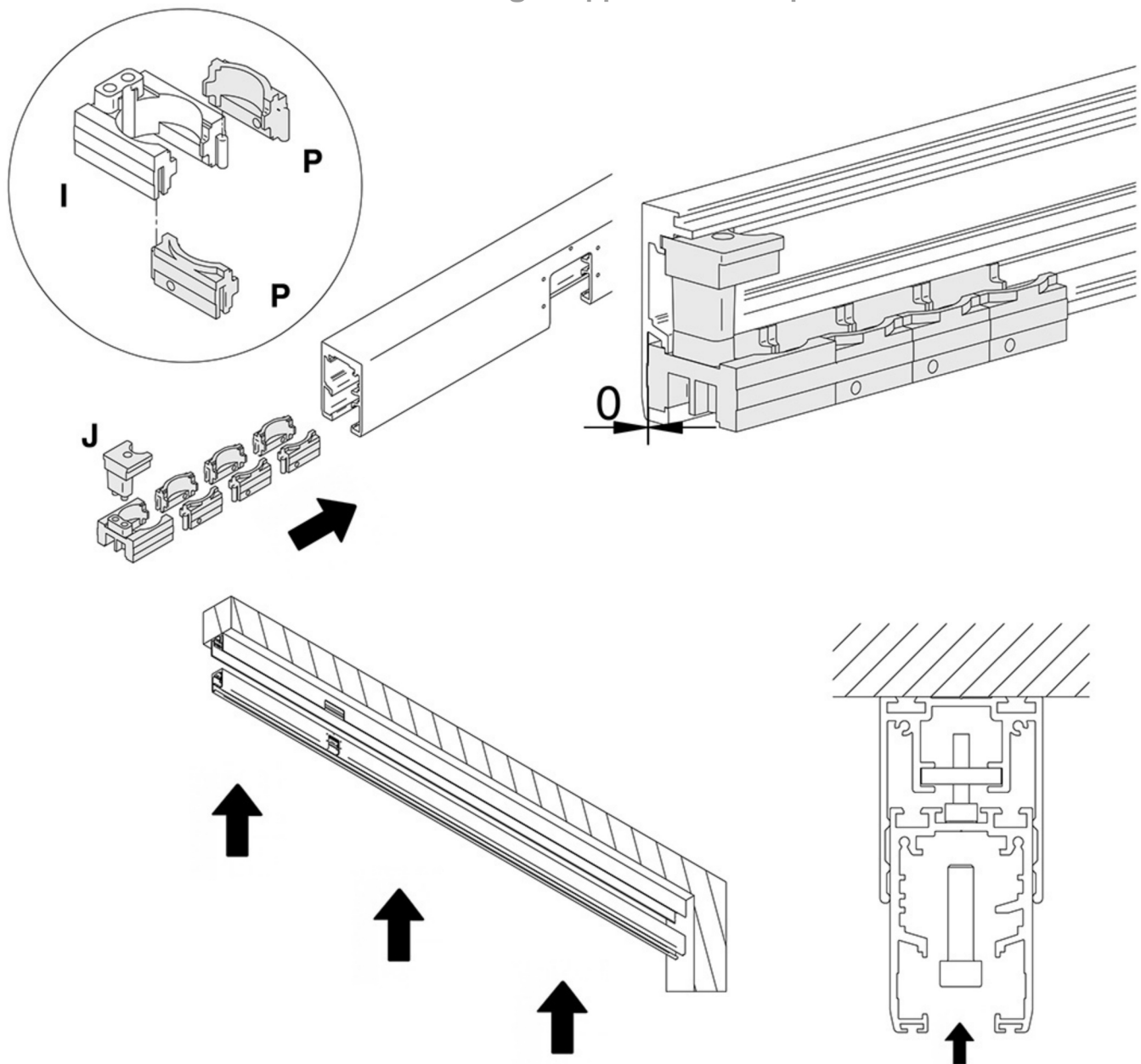
4. Befestigung des Kompensators

4. Compensator fixing

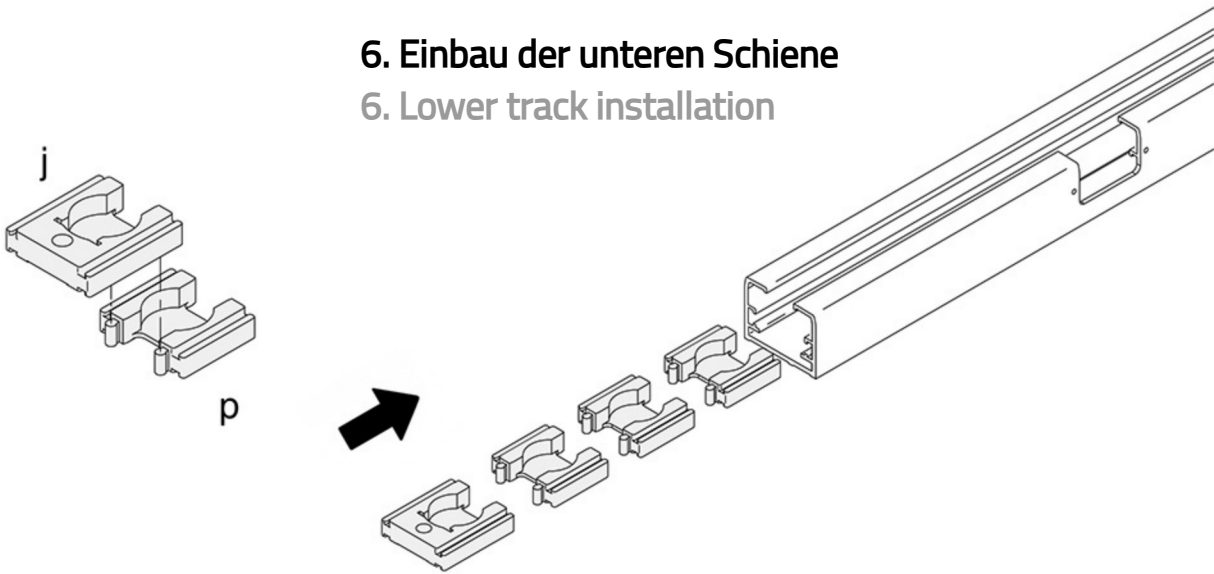


5. Einsetzen der oberen Schienenteile

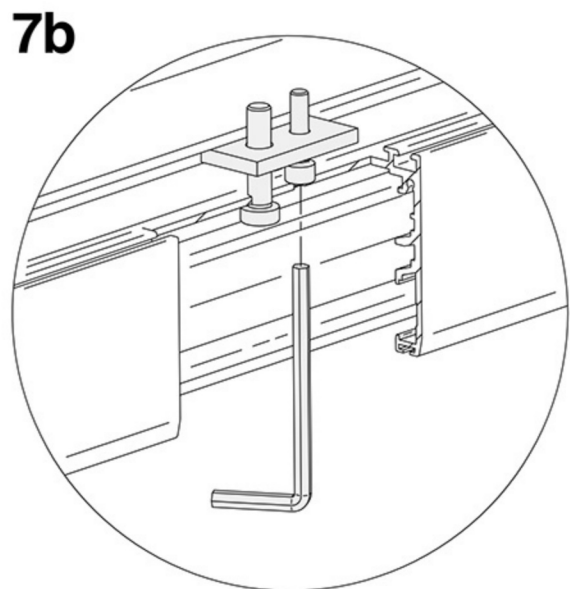
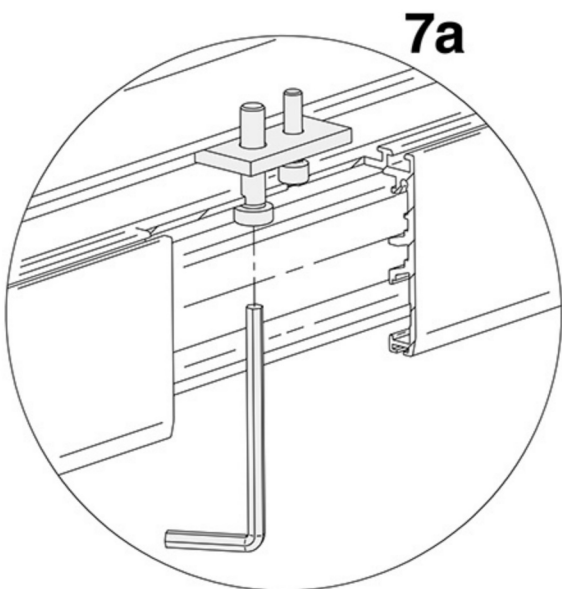
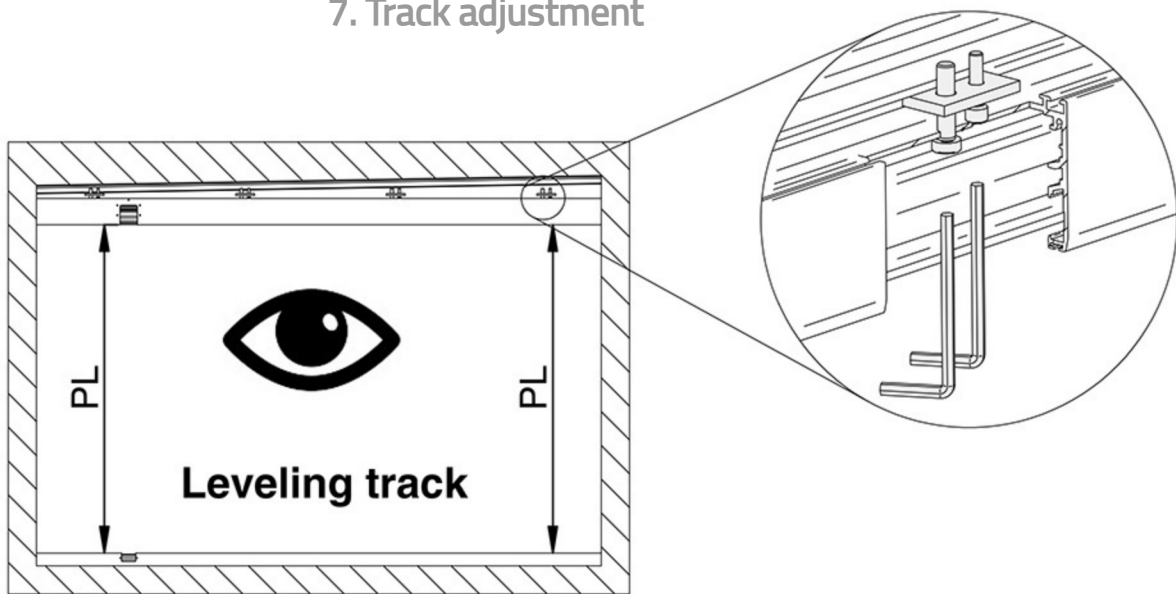
5. Inserting of upper track components



6. Einbau der unteren Schiene 6. Lower track installation

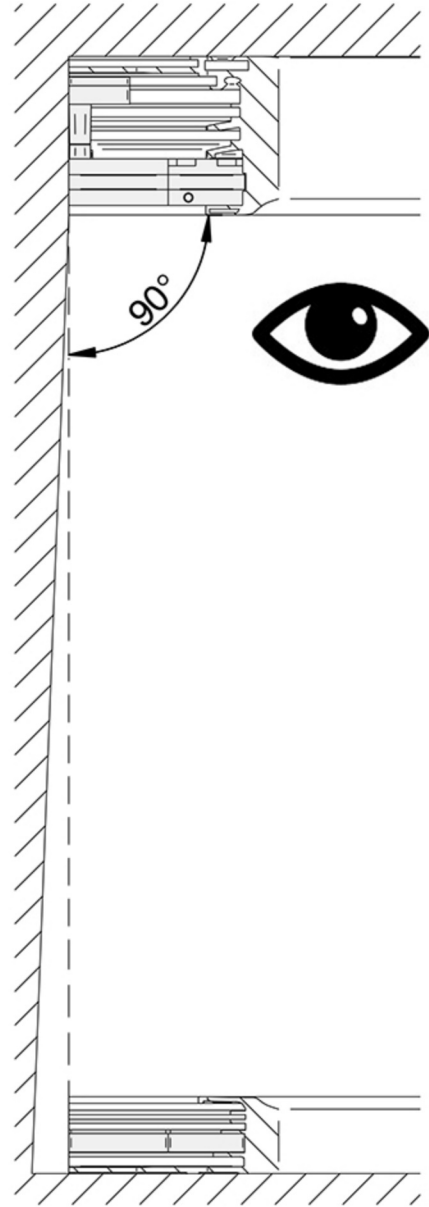
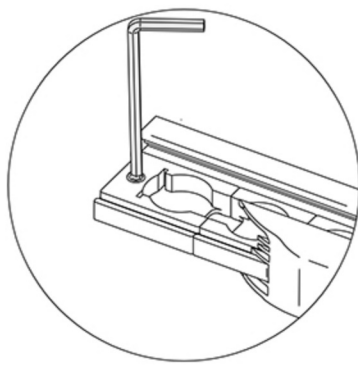
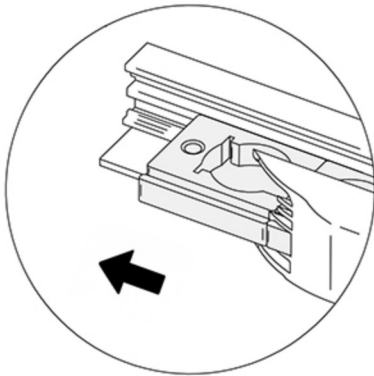
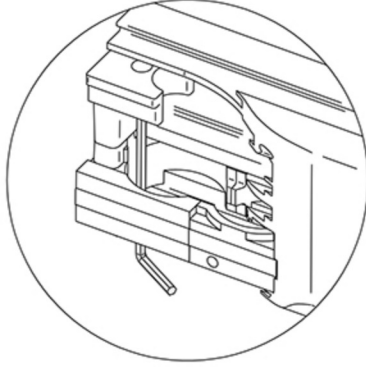
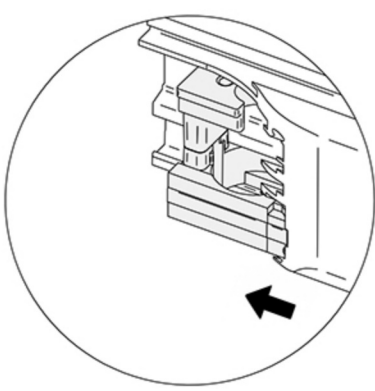


7. Einstellung der Schiene 7. Track adjustment



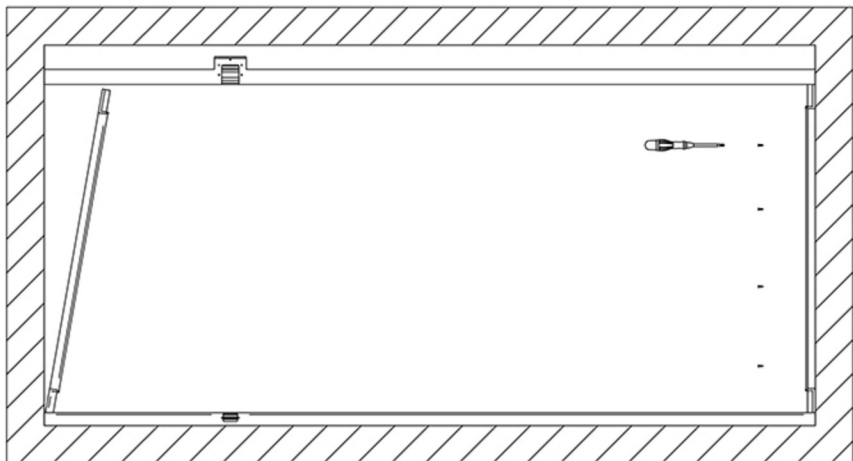
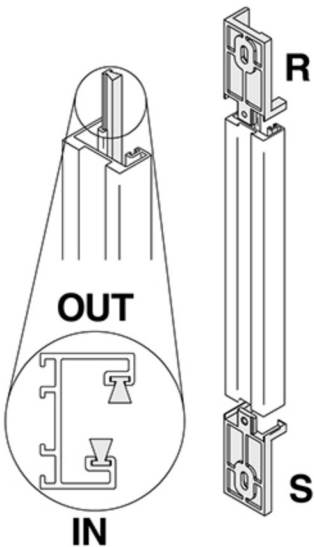
9. Einbau der unteren Schiene

9. Lower track installation

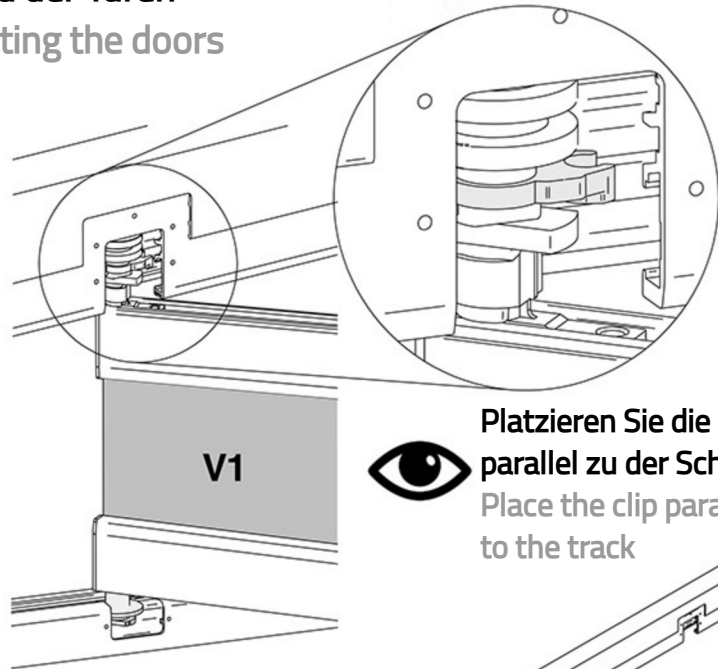
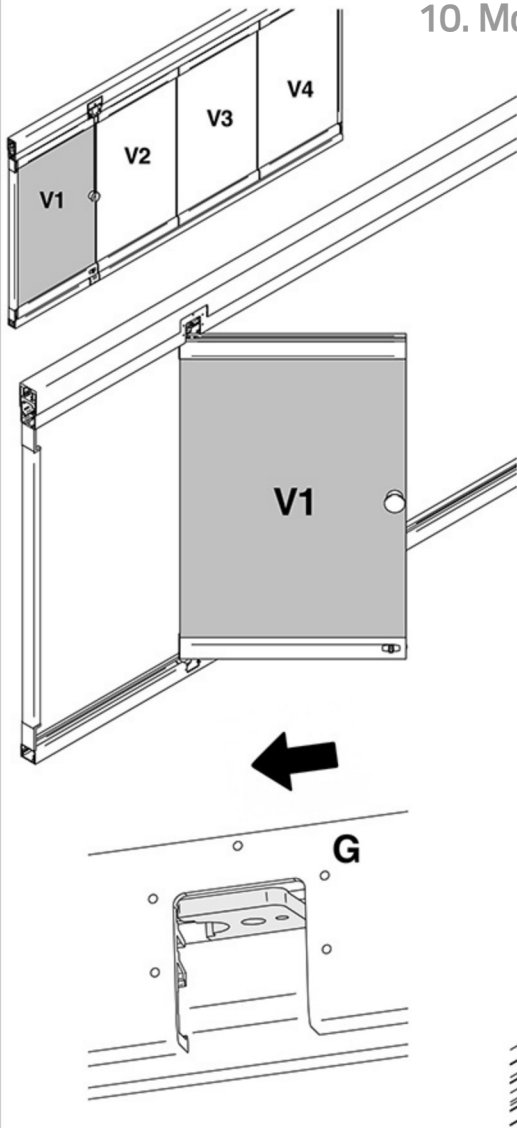


Optional: 8. Montage der vertikalen Profile

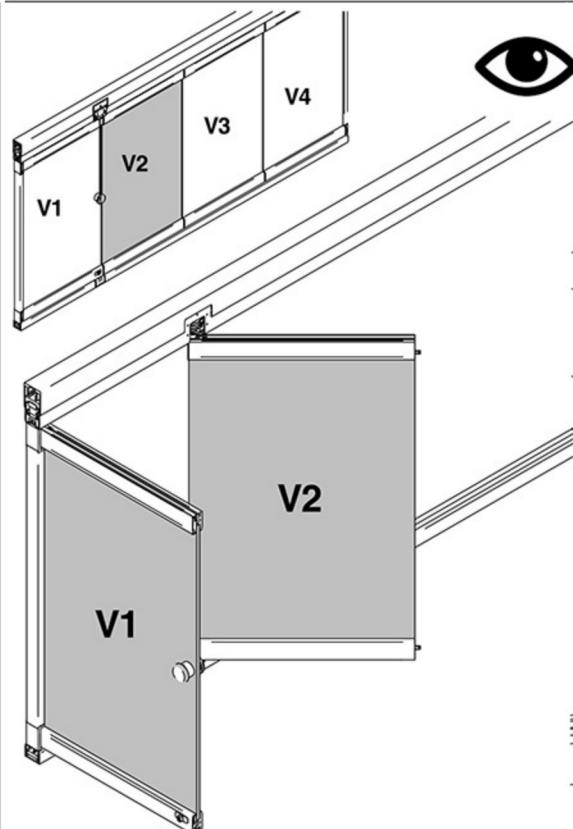
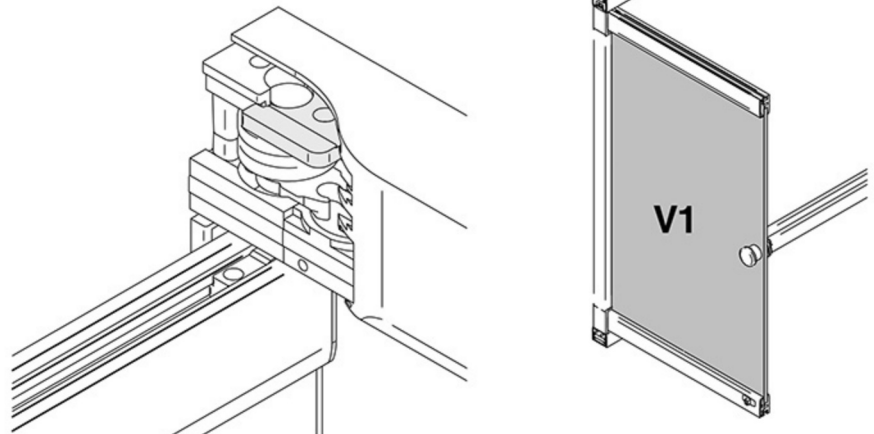
Optional: 8. Mounting vertical profiles



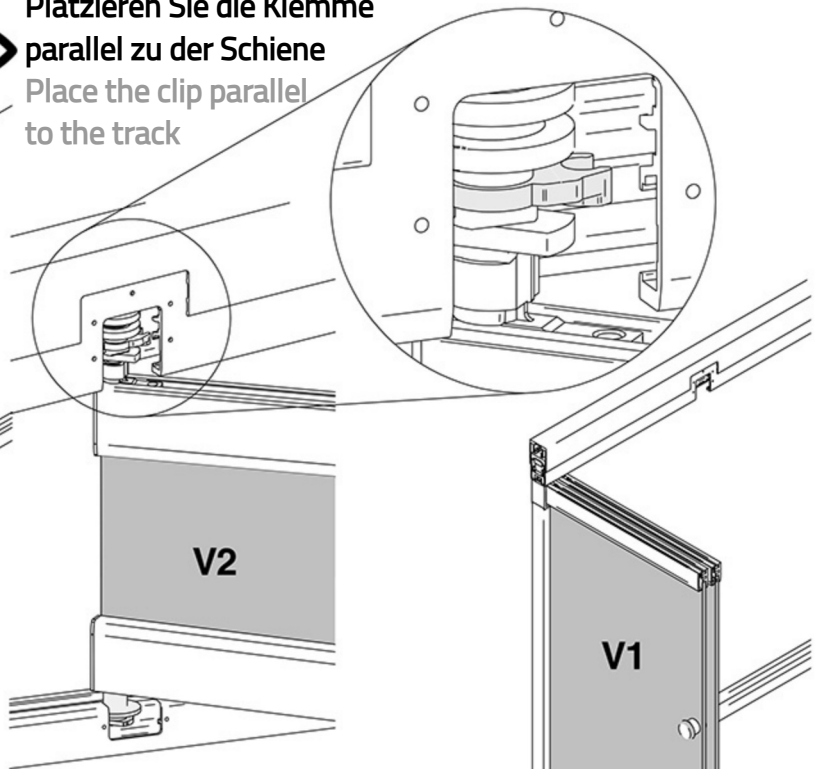
10. Einbau der Türen 10. Mounting the doors

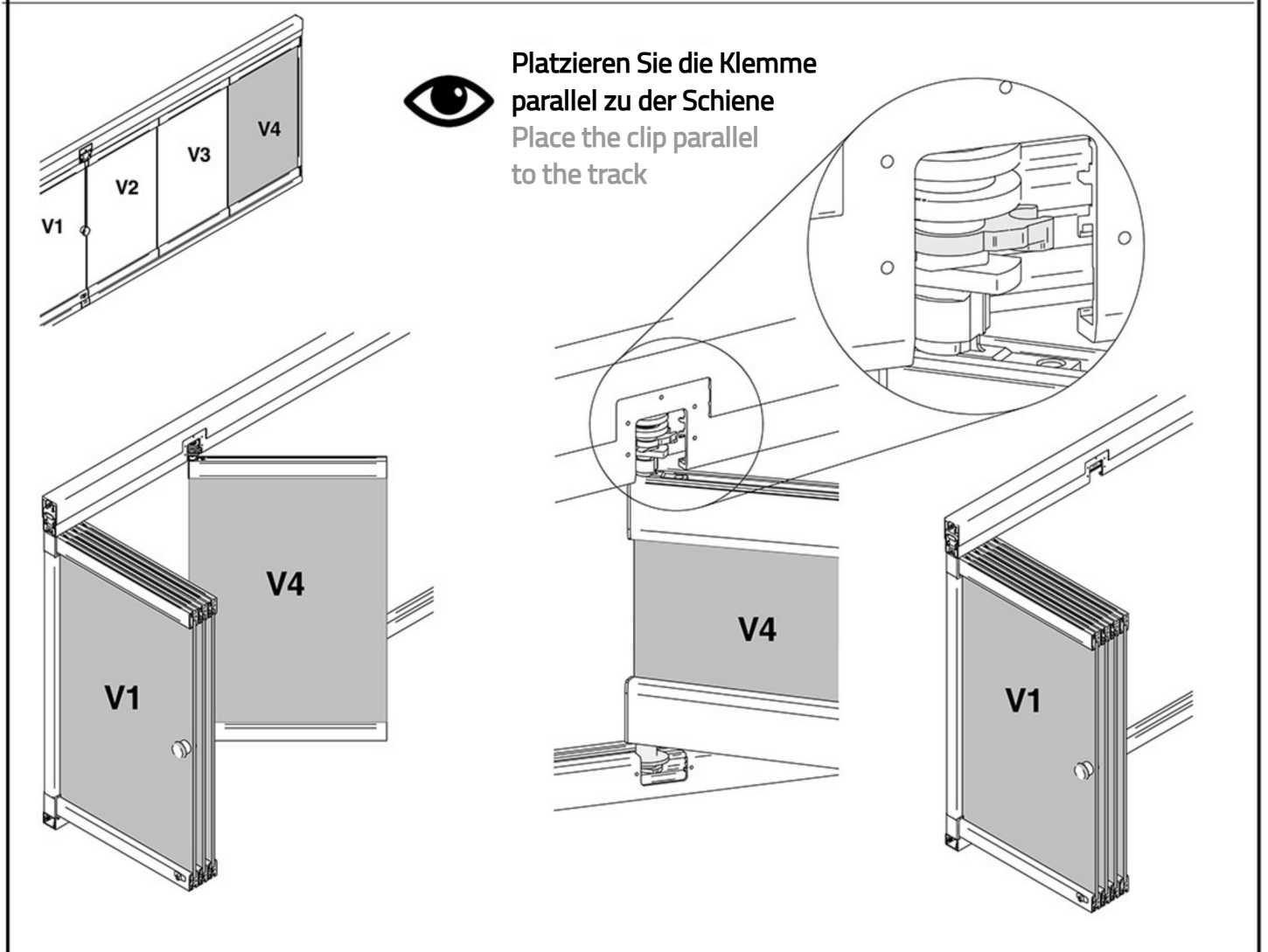
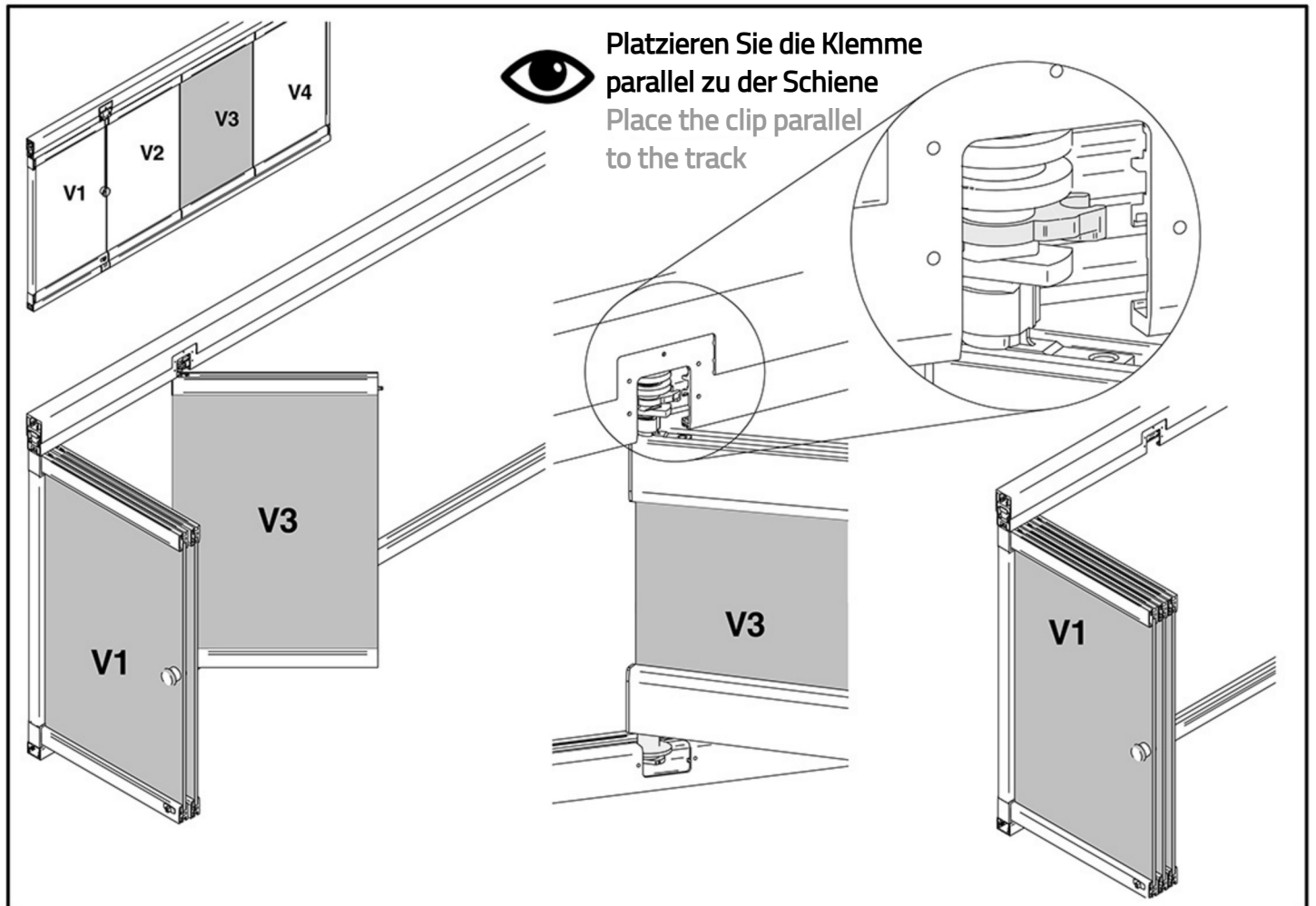


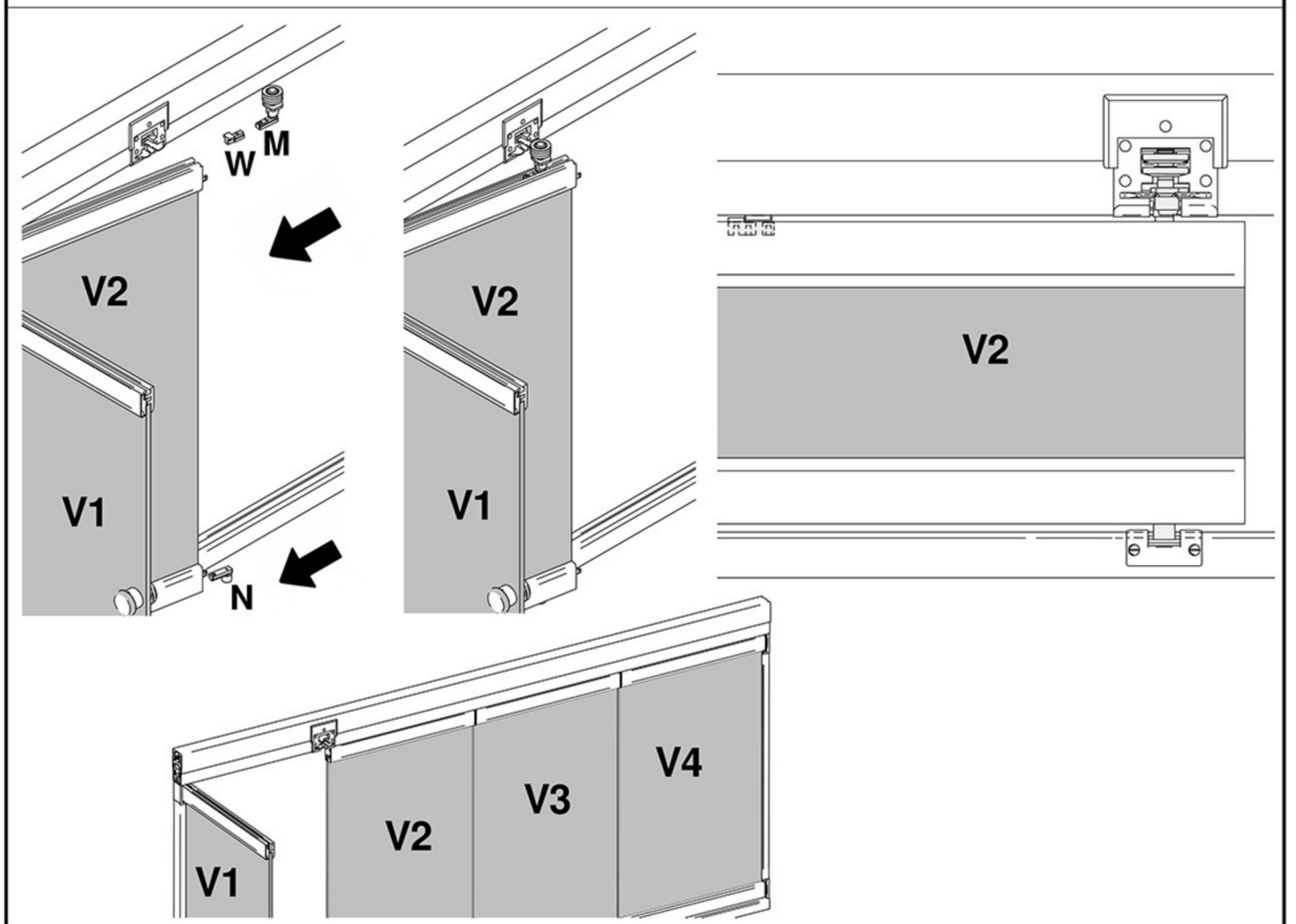
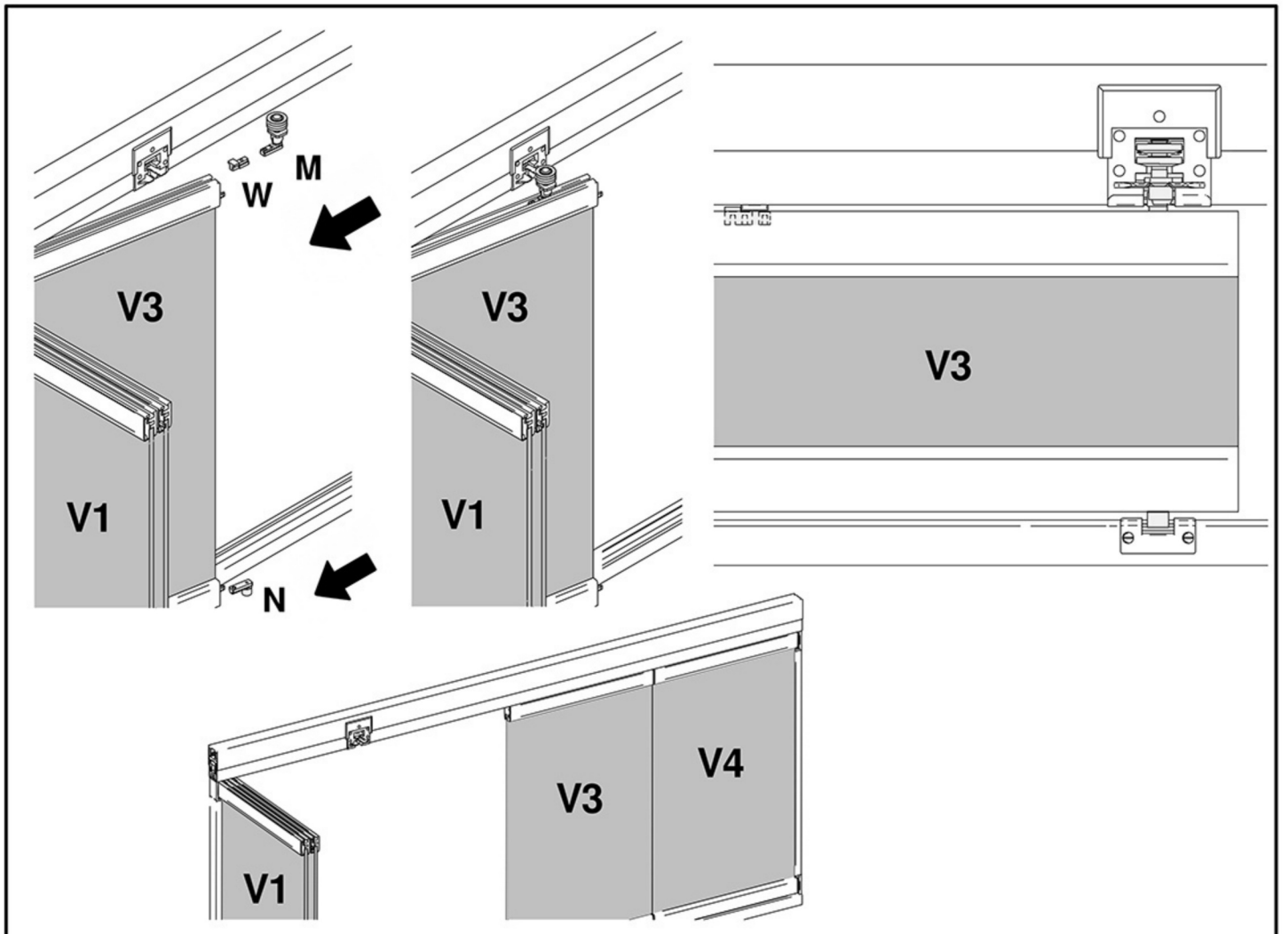
 Platzieren Sie die Klemme parallel zu der Schiene
Place the clip parallel to the track



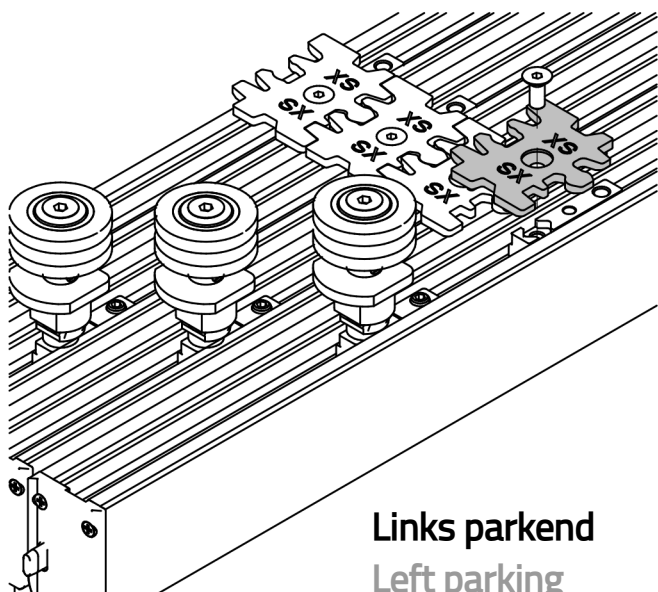
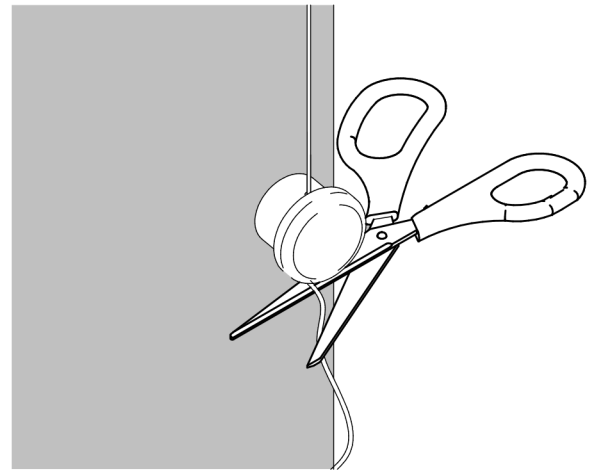
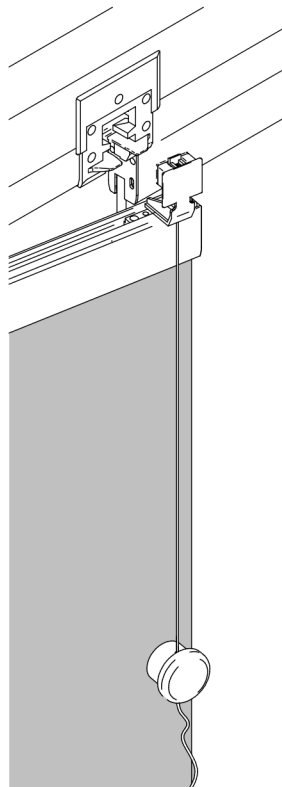
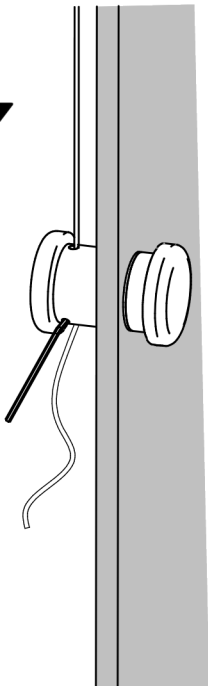
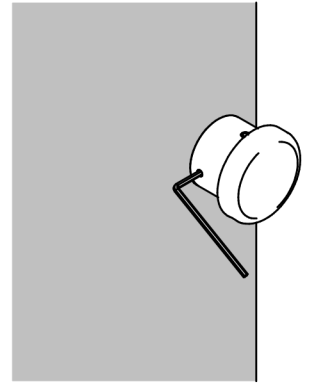
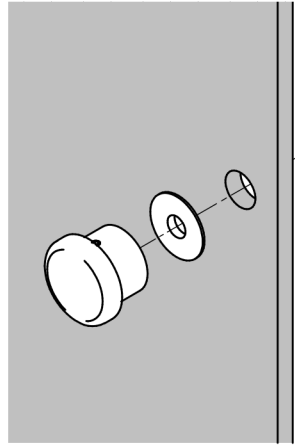
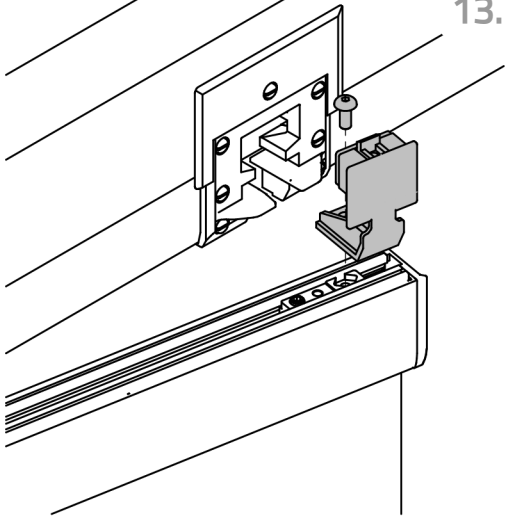
 Platzieren Sie die Klemme parallel zu der Schiene
Place the clip parallel to the track



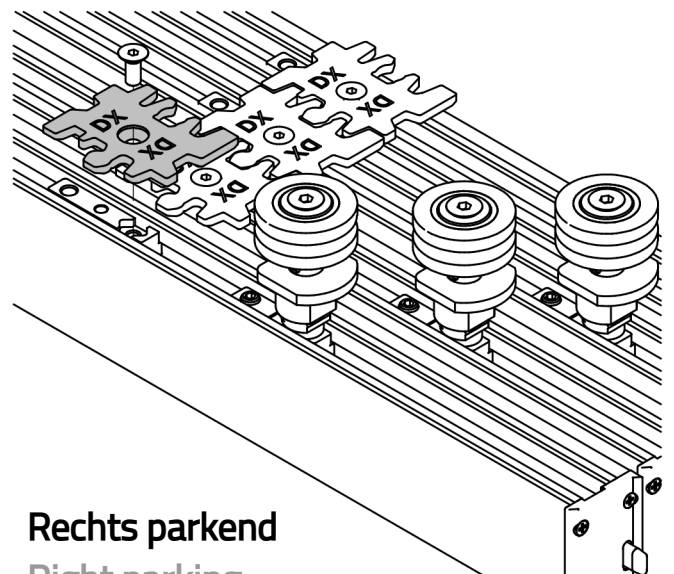




13. Einbau der Pendeltür 13. Swing door installation



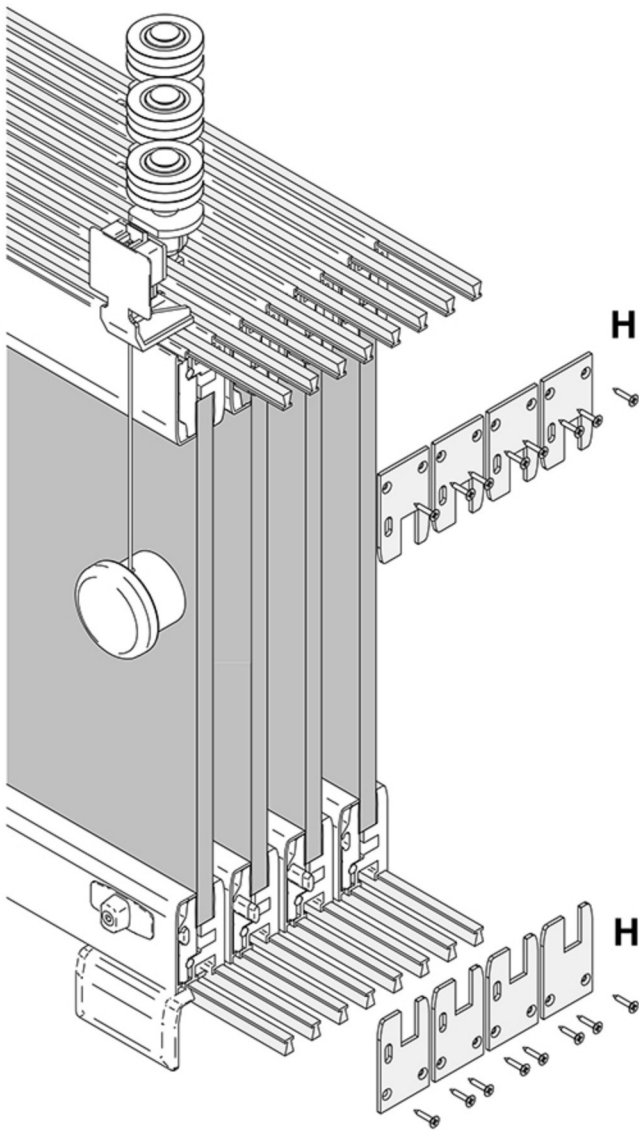
Links parkend
Left parking



Rechts parkend
Right parking

14. Einsetzen der Bürsten

14. Insert brushes



G-FITTINGS GmbH

Marie-Curie-Straße 16-18
46446 Emmerich am Rhein

T +49 (0)2822 962 0

E sales@g-fittings.com