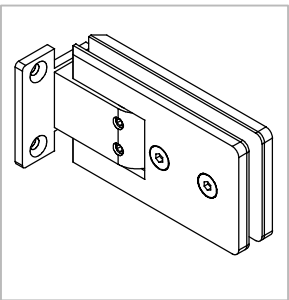


Technische Daten:  
Glastürscharnier - GENIE

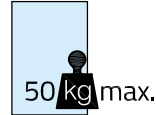
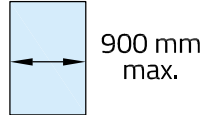
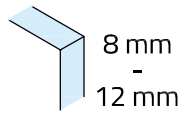
Datasheet:  
Glass door hinge - GENIE

Art. 77410601090-12

Stand 01.2022



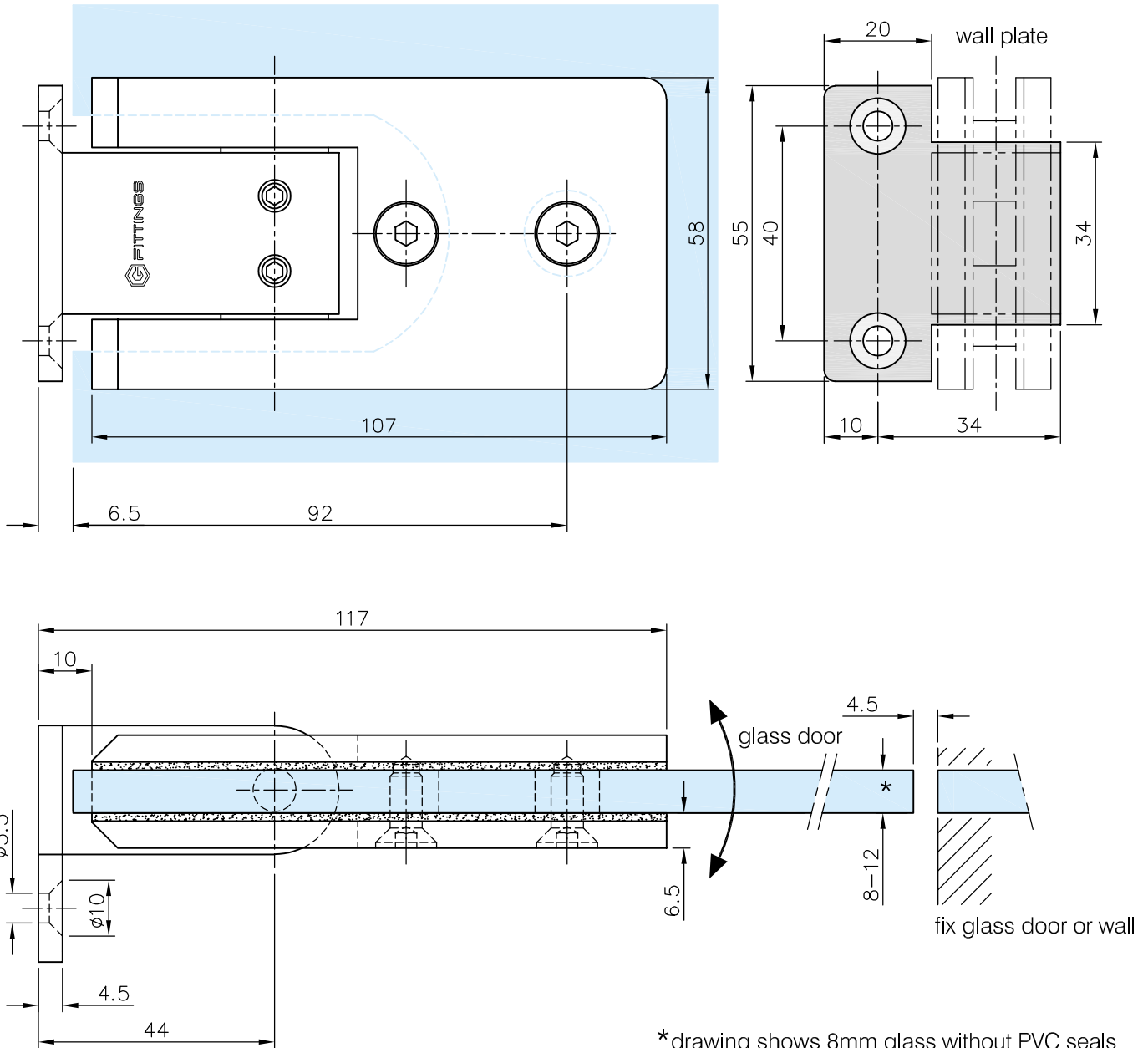
**Ausführung:**  
Options:



**Material:** V2A  
**Material:** Stainless steel AISI 304

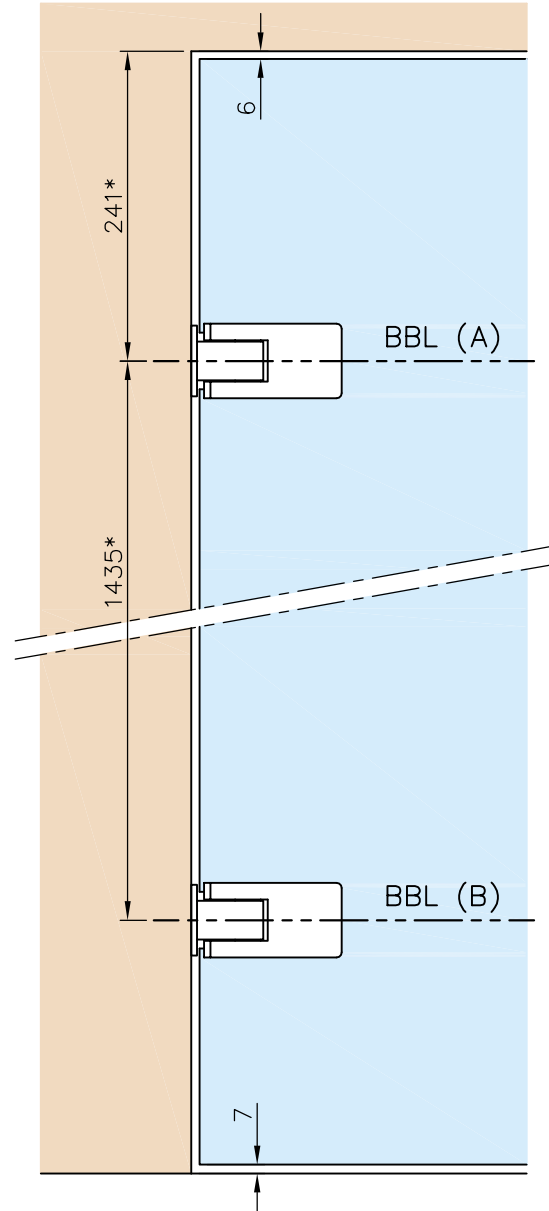
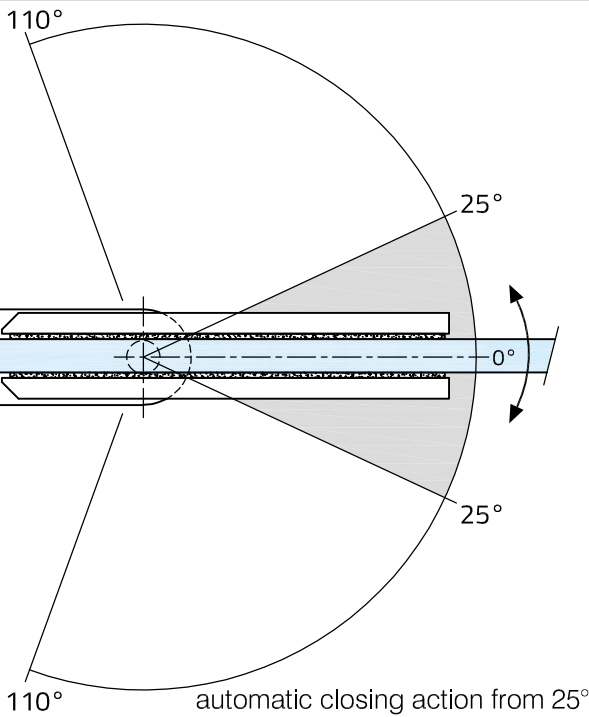
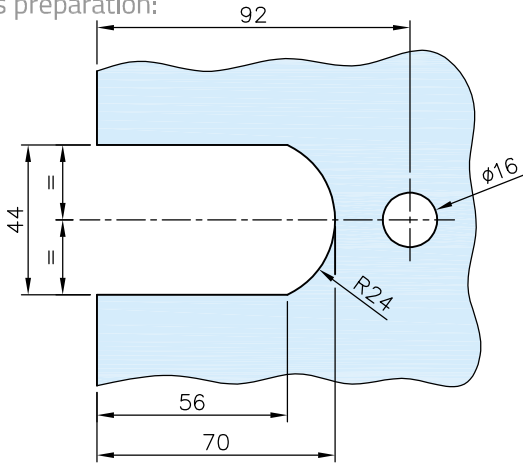
**Gewicht: / Weight:** 0,675 kg

**Oberflächen:** Edelstahl-Design  
**Finish:** Stainless steel design



\*drawing shows 8mm glass without PVC seals

Glasbearbeitung:  
Glass preparation:

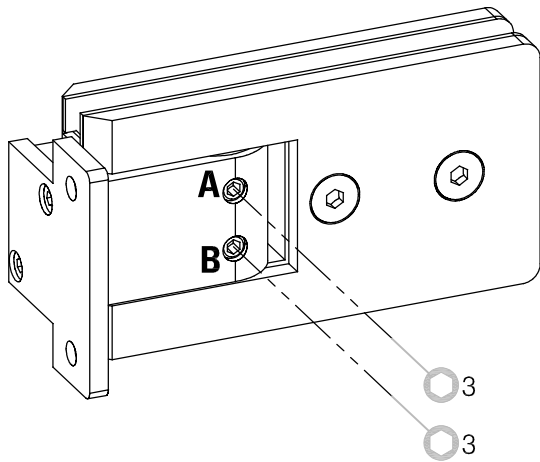


Empfehlungsmaße entsprechend \*DIN 18268  
Recommended dimensions according to \*DIN 18268

Glastürhöhe Glass door height	Abstand Zargenfalz - BBL(A) distance frame rebate - BBL(A)	Abstand BBL(A) - BBL(B) distance BBL(A) - BBL(B)
1860 mm - 2110 mm	241 +1 mm	1435 mm ±0,5 mm
2111 mm - 2235 mm	241 +1 mm	1560 mm ±0,5 mm
2236 mm - 2360 mm	241 +1 mm	1685 mm ±0,5 mm

G-FITTINGS GmbH

Marie-Curie-Straße 16-18  
46446 Emmerich am Rhein  
T +49 (0)2822 962 0  
F +49 (0)2822 962 221  
E sales@g-fittings.com



**!** **Justierung der Schließlage (0-Punkt):**  
 Nach der Montage der Glastür kann die Endlage der Tür eingeteilt werden.  
 Lösen Sie dafür die Schrauben A und B und richten Sie die Tür wie gewünscht aus.  
 Danach die Schrauben wieder festziehen.  
*Adjustment of the closed position (0-point):*  
 After mounting the glass door, the final position of the door can be adjusted.  
 Loose the screws A and B and align the door as desired.  
 Then tighten screws again.

Breite/Ausladung:  
 Width/extension:

