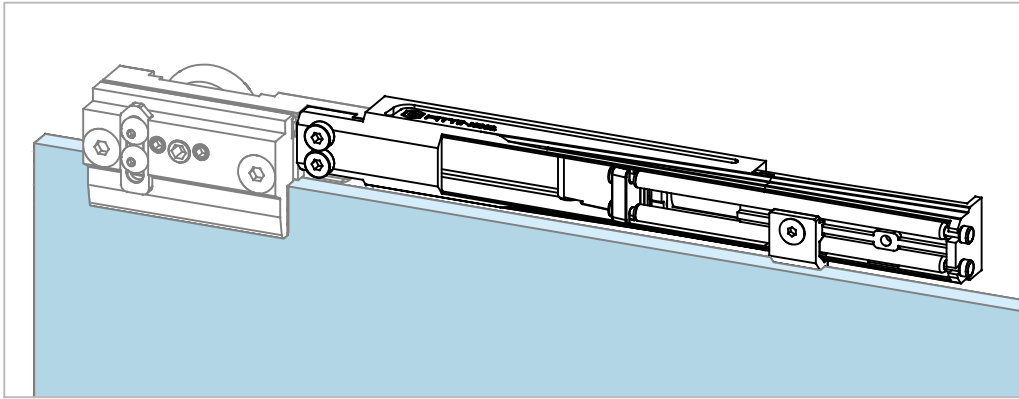


Montageanleitung:  
Dämpfeinzug "Soft-Close" - 1885

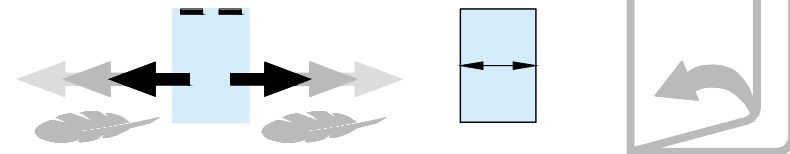
Installation manual:  
Soft closing mechanism "Soft-Close" - 1885

Art. 46.1885.000.00



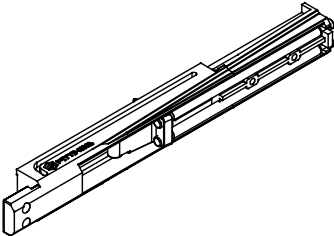
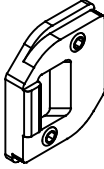
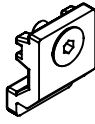
Ausführung: **Zur optionalen Benutzung mit den Ganzglasduschen - 4015**  
Abmessungen und Montagehinweise der Tür(en), bitte den jeweiligen Anleitungen entnehmen.

Options: **For optional use with the shower cubicles - 4015**  
For dimensions and installation instructions of the door(s), please refer to the respective instructions.



29-4015-00x-xx\_manual\_G-FITTINGS.pdf

Im Lieferumfang enthalten - Scope of supply

<p>1x</p> 	<p>1x</p> 	<p>1x</p> 
---	---	---

Montagewerkzeug:  
Mounting tools:

