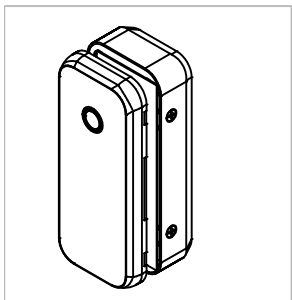


Technische Daten:
Elektronisches Glastürschloss Glas/Glas - ELKE

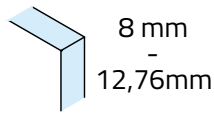
Datasheet:
Electronic glass door lock glass/glass - ELKE

Art. 77510001001-00

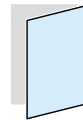
Stand 06.2024



Ausführung:
Options:



DIN rechts/right



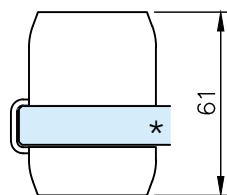
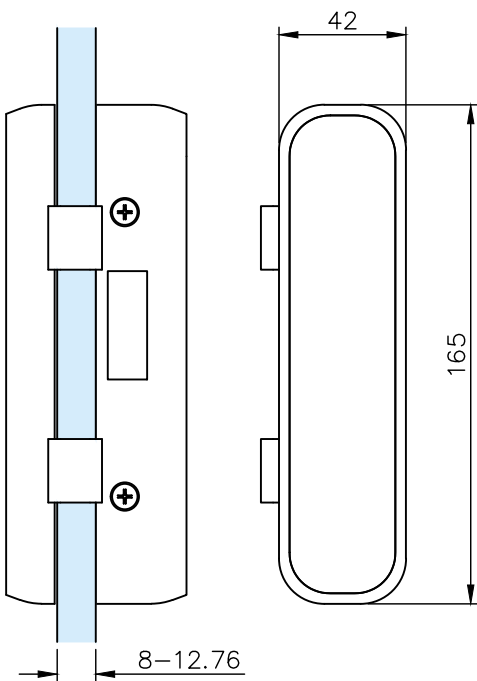
Keine
Glasbohrungen
nötig
NO glass-
machining
needed

Material: V2A
Material: Stainless steel AISI 304

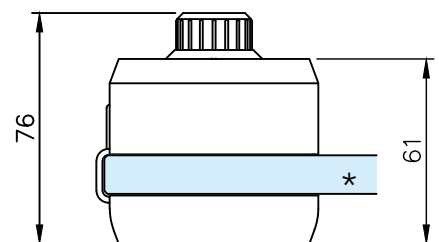
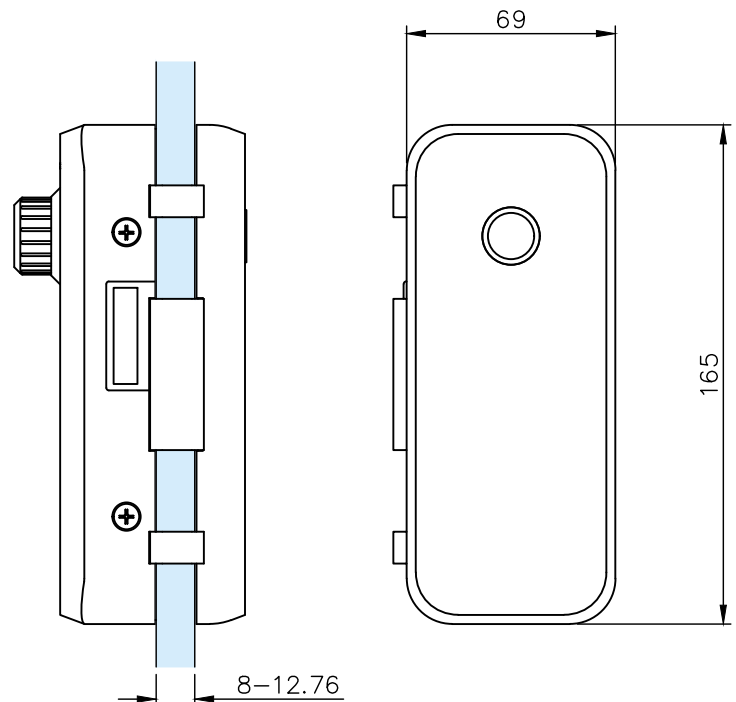
Gewicht: / Weight: 1,5 kg

Oberflächen: Schwarz-Chrom-Design
Finish: Black-chrome-design

Gegenkasten
Counter box



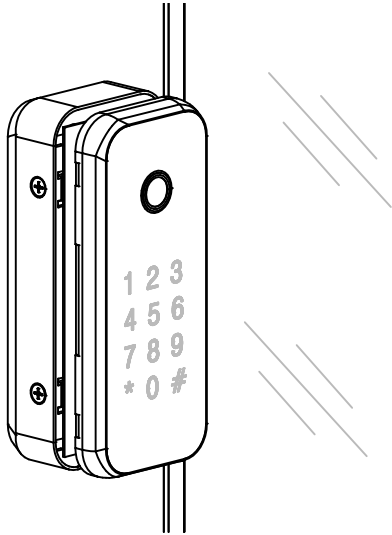
*drawing shows
12 mm glass



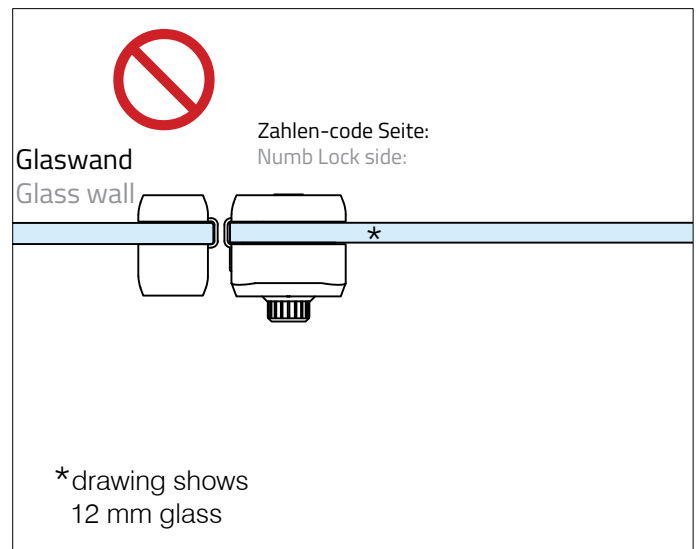
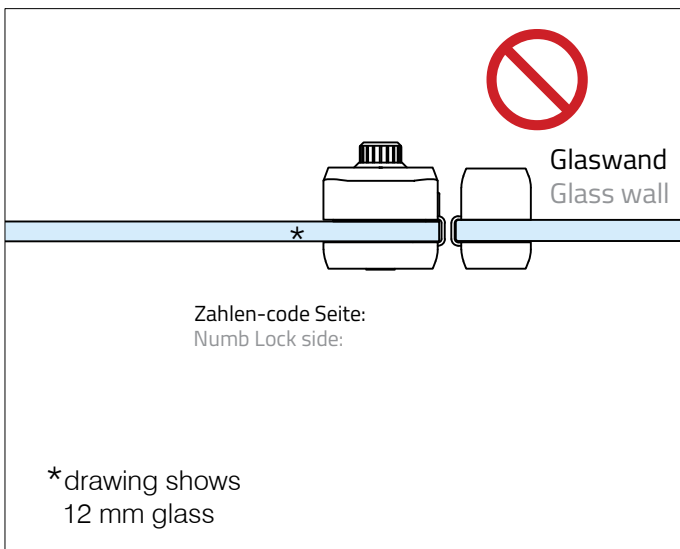
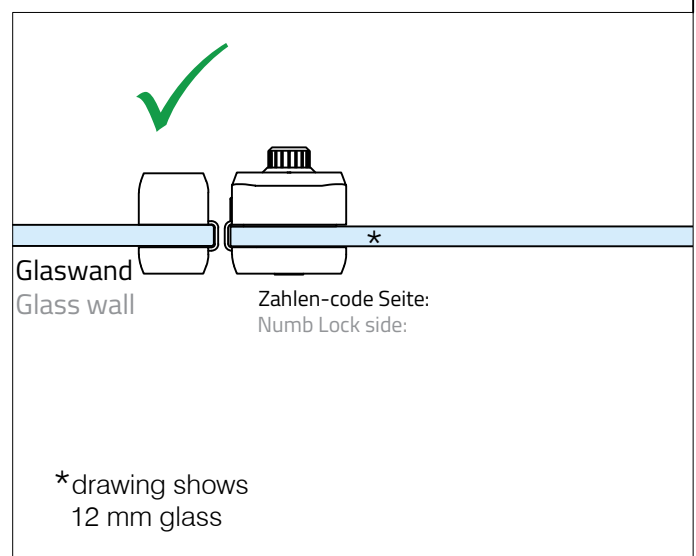
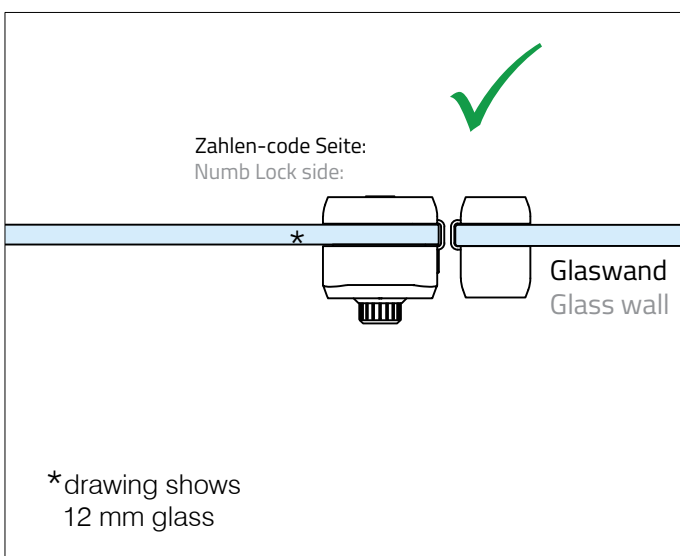
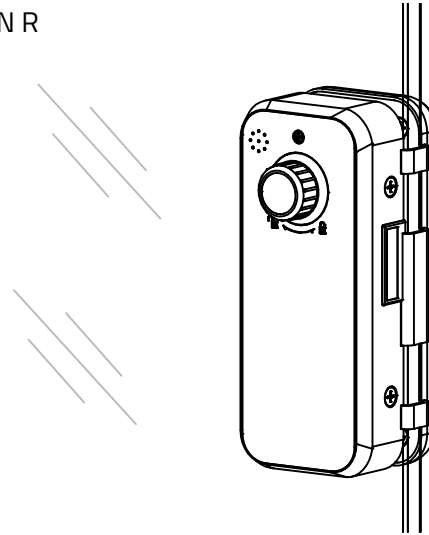
*drawing shows
12 mm glass

Auslieferungszustand ist DIN R:
Condition on delivery is DIN R:

DIN R

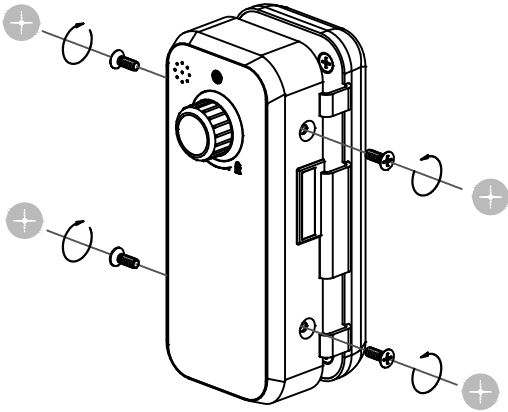


DIN R



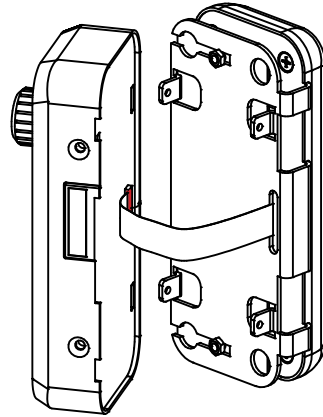
Umstellen auf DIN L:
Switch to DIN L:

1.1



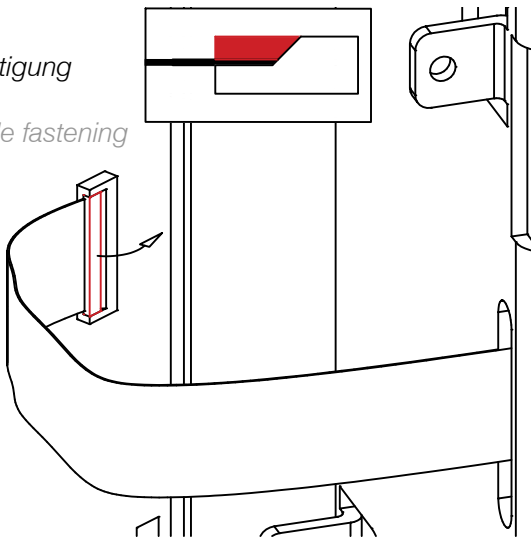
1.2

! *Vorsicht! Kabel innen*
Caution! Cable inside



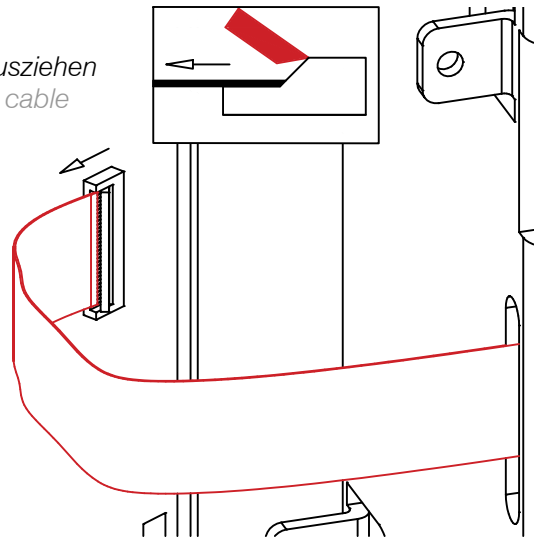
1.3

Kabelbefestigung aufklappen
Unfold cable fastening



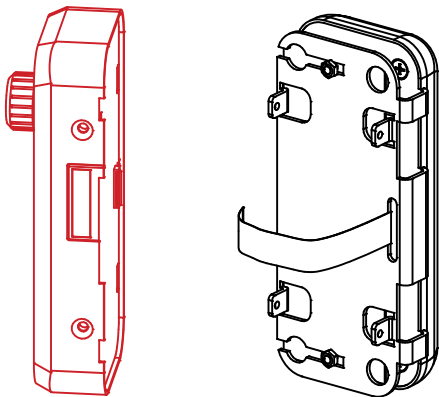
1.4

Kabel herausziehen
Pull out the cable



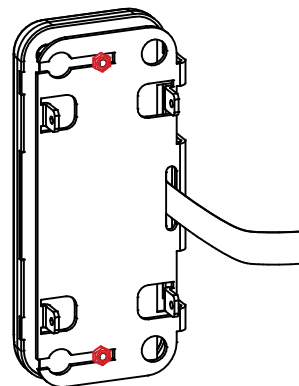
1.5

Zur Seite legen
Set aside



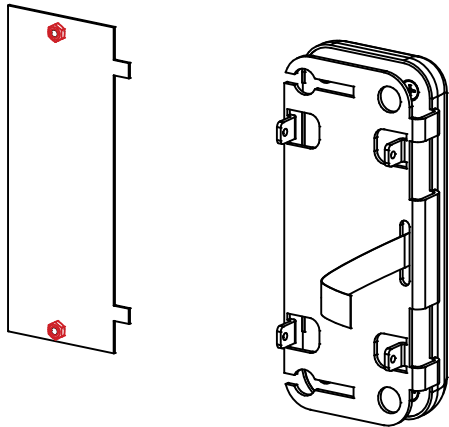
1.6

Schrauben leicht lösen
Loosen the screws slightly

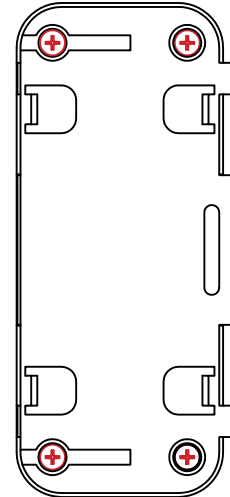


Umstellen auf DIN L:
Switch to DIN L:

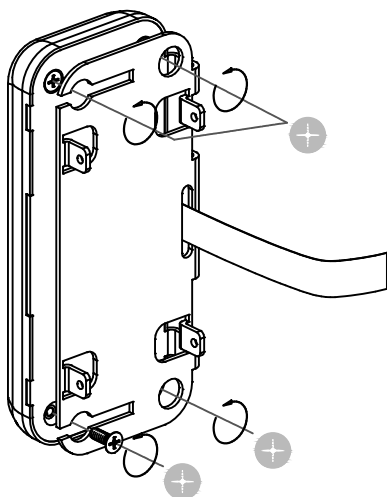
1.7



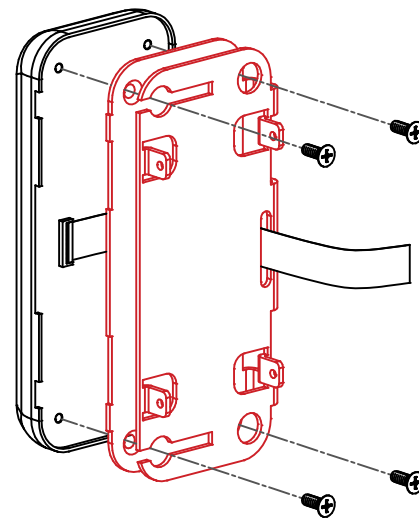
1.8



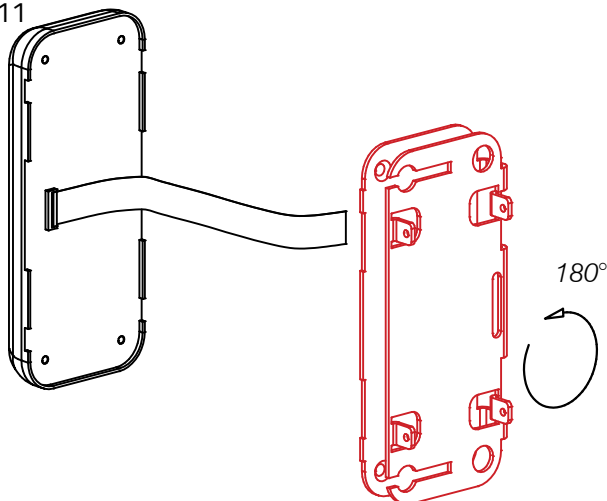
1.9



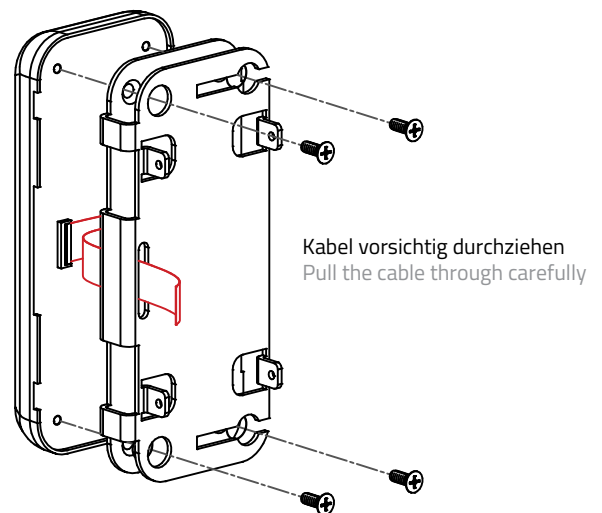
1.10



1.11

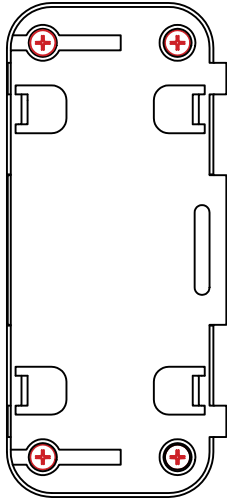


1.12

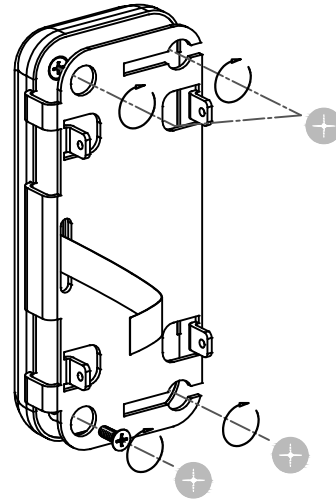


Umstellen auf DIN L:
Switch to DIN L:

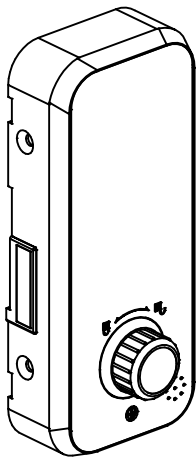
1.13



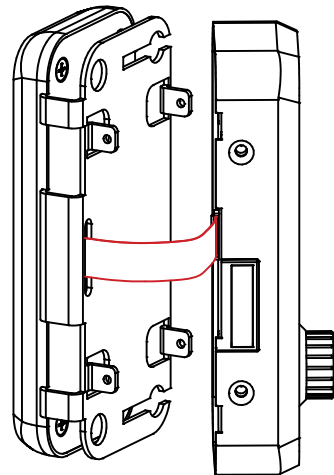
1.14



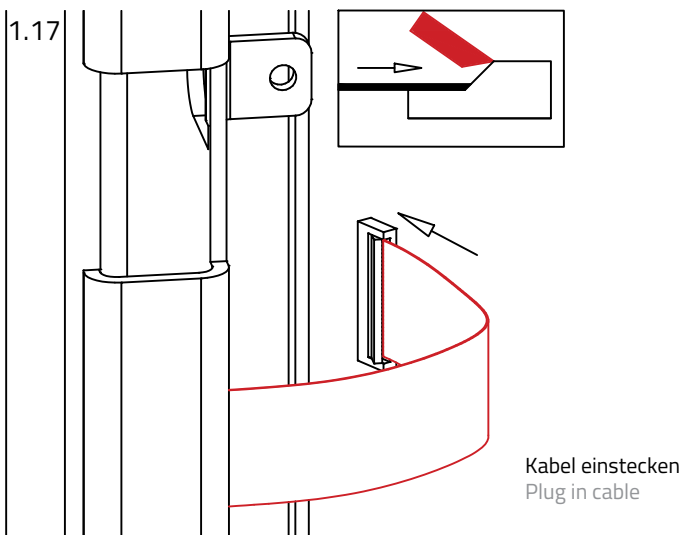
1.15



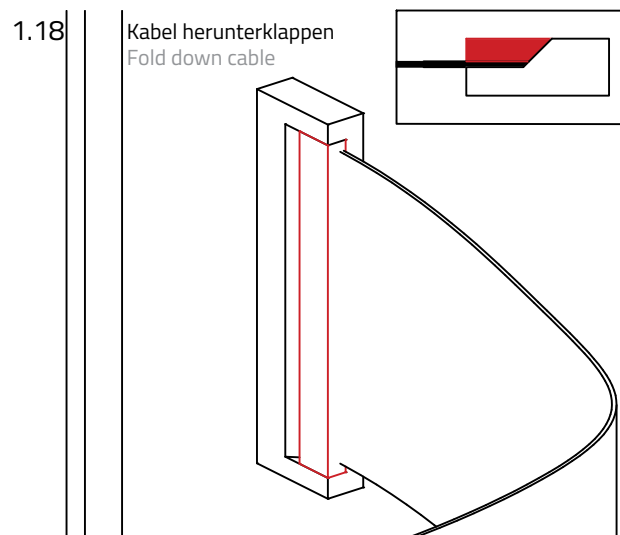
1.16



1.17

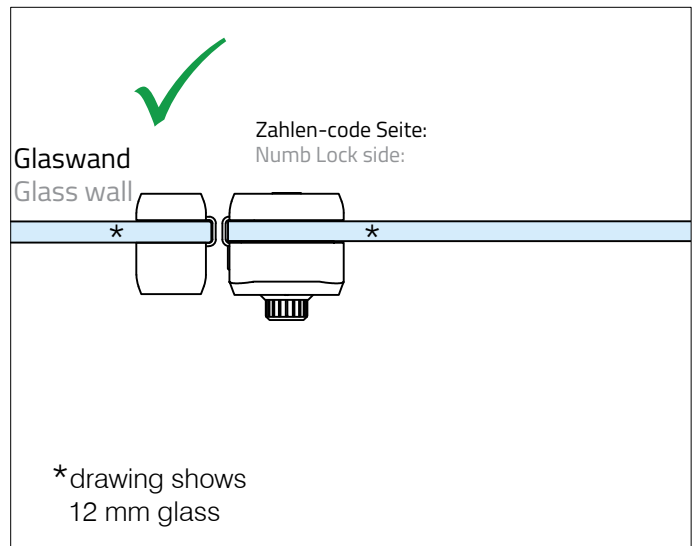
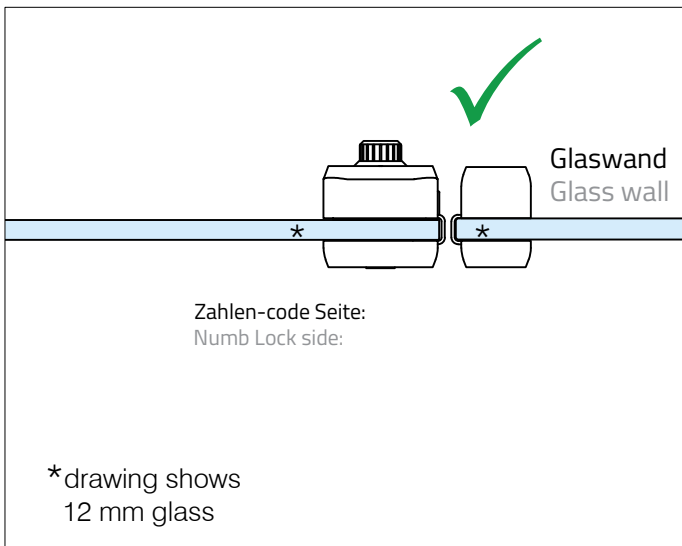
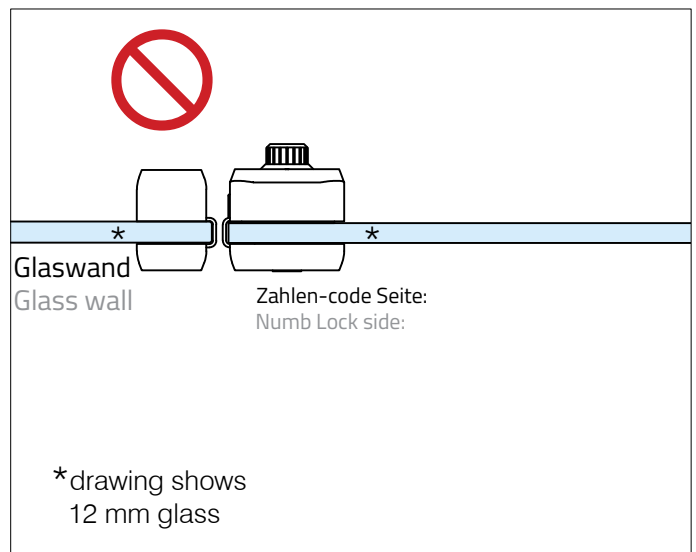
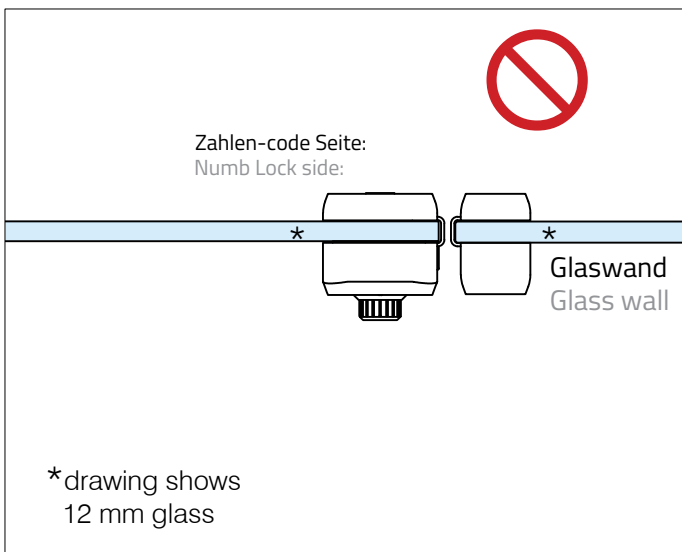
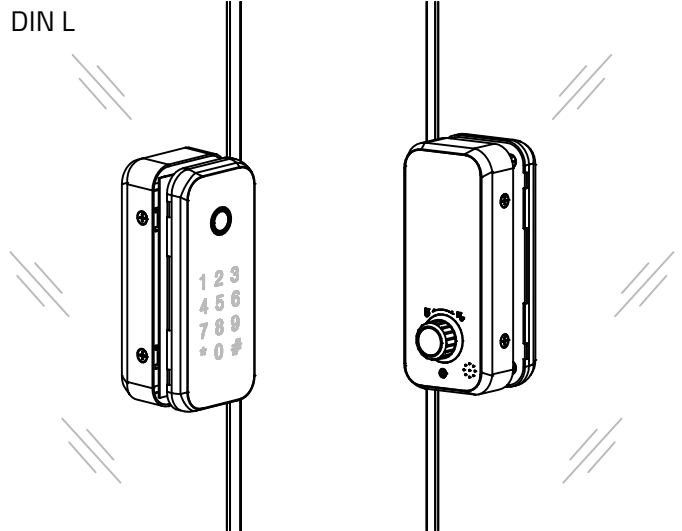
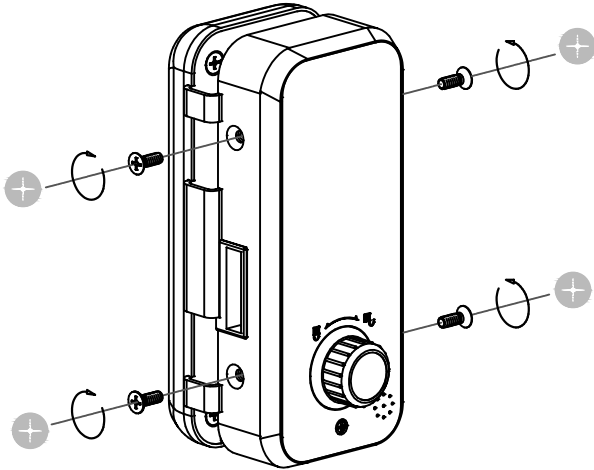


1.18



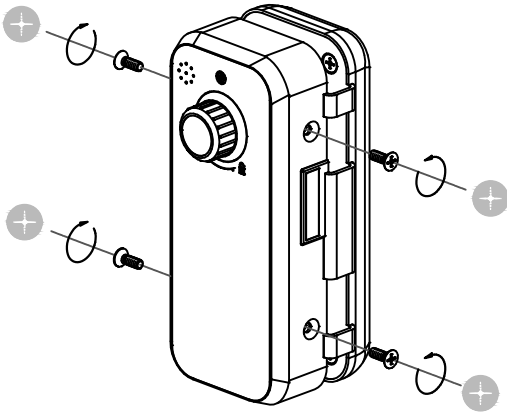
Umstellen auf DIN L:
Switch to DIN L:

1.19



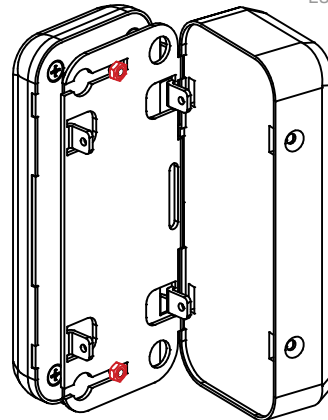
Montage des Türschlosses:
Mounting the door lock:

2.1



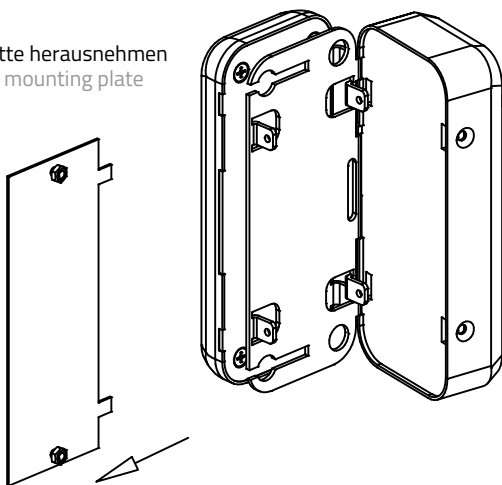
2.2

Schrauben leicht lösen.
 Loosen the screws slightly.



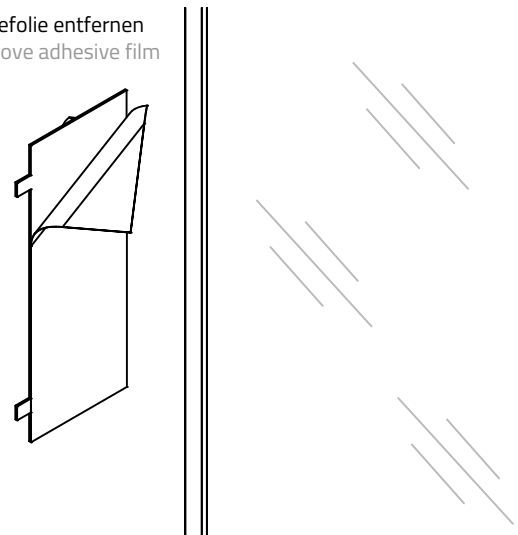
2.3

Montageplatte herausnehmen
 Remove the mounting plate



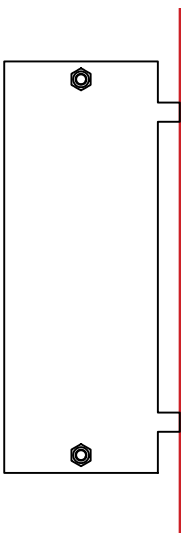
2.4

Klebefolie entfernen
 Remove adhesive film



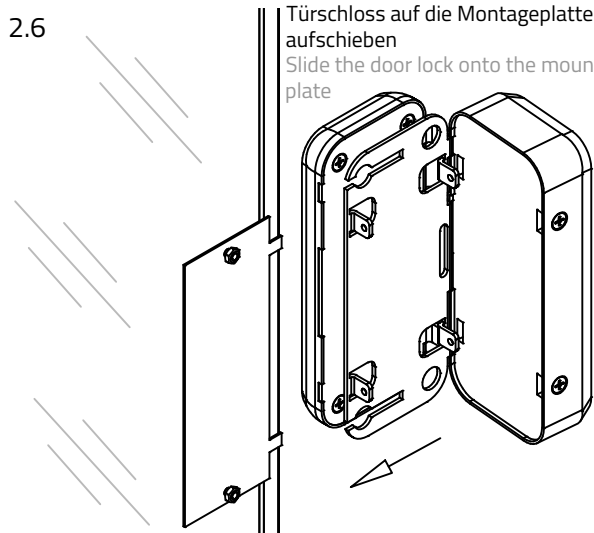
2.5

Montageplatte gleichmäßig an die
 Glaskante kleben
 Glue the mounting plate evenly to the
 edge of the glass



2.6

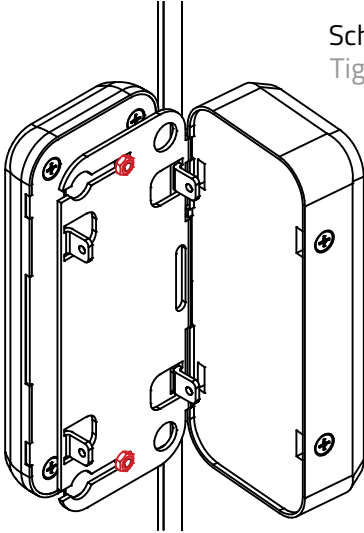
Türschloss auf die Montageplatte
 aufschieben
 Slide the door lock onto the mounting
 plate



Montage des Türschlosses:

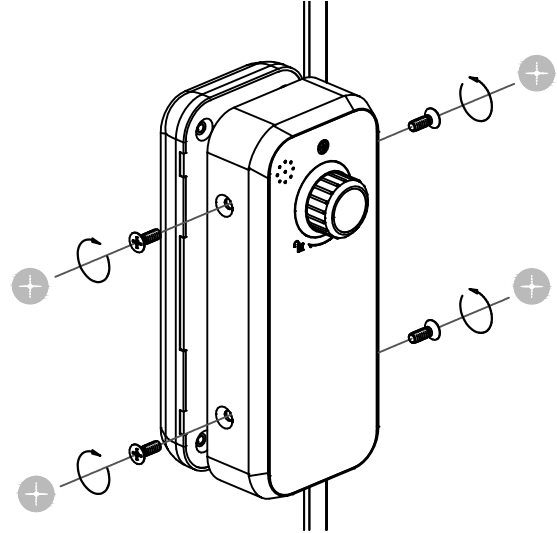
Mounting the door lock:

2.7



Schrauben festziehen.
Tighten the screws

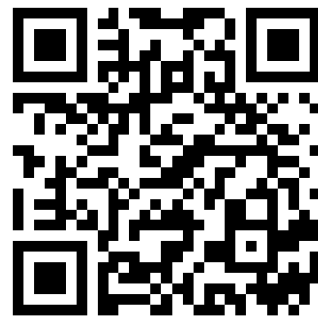
2.8



Die App "iTec on Acces" herunterladen und den Anweisungen folgen.
Download the "iTec on Acces" app and follow the instructions.



App Store

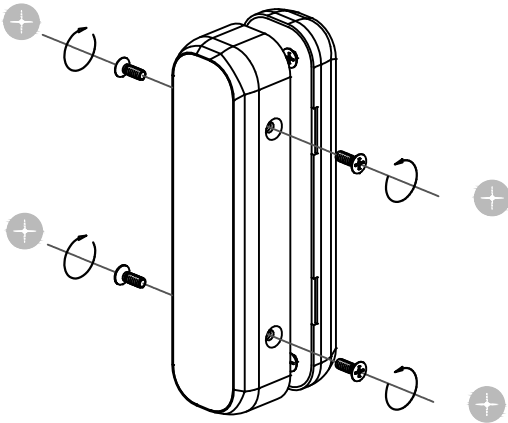


Google Play

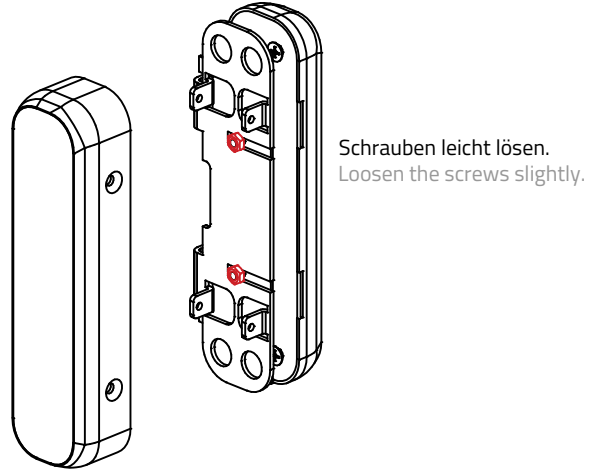


Montage des Gegenkastens:
Mounting the counter box:

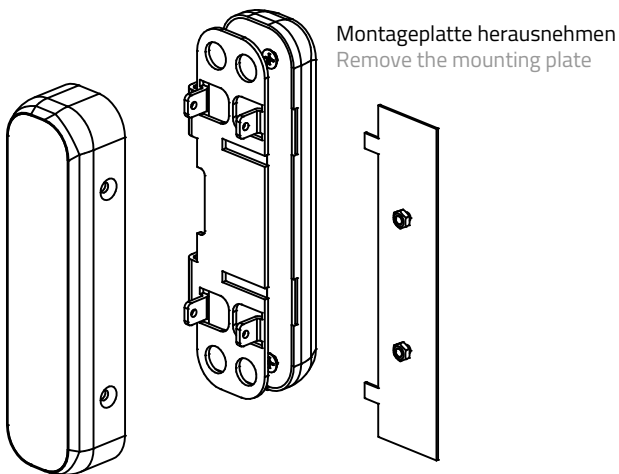
3.1



3.2



3.3

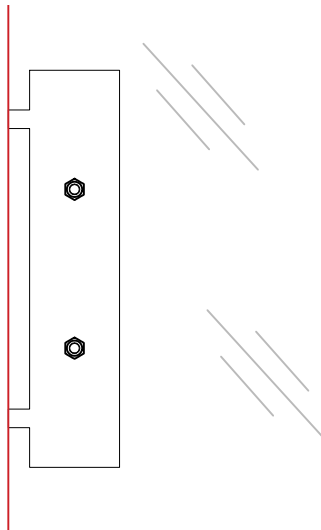


3.4



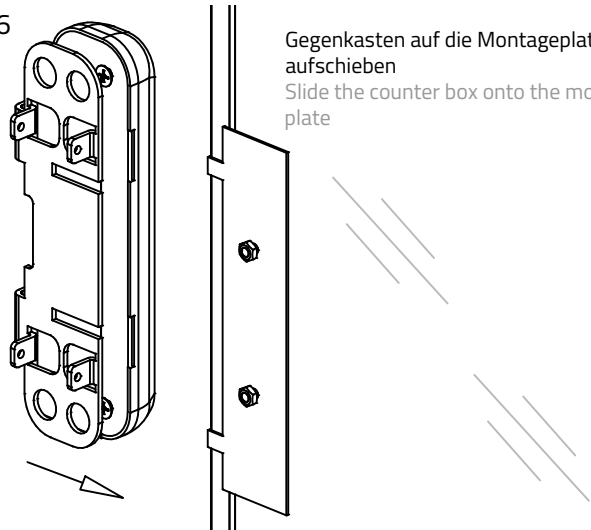
3.5

Montageplatte gleichmäßig an die Glaskante kleben
Glue the mounting plate evenly to the edge of the glass



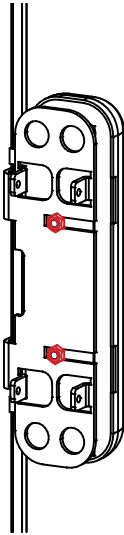
3.6

Gegenkasten auf die Montageplatte aufchieben
Slide the counter box onto the mounting plate



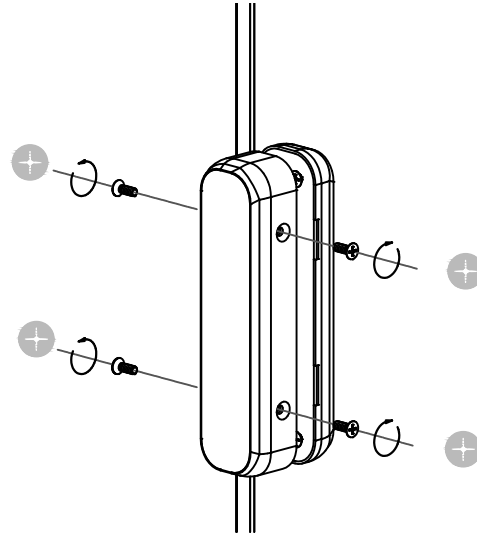
Montage des Gegenkastens:
Mounting the counter box:

3.7



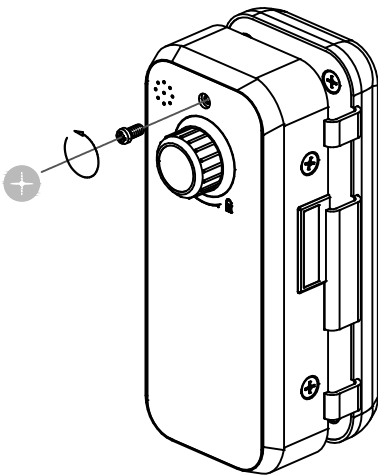
Schrauben festziehen.
Tighten the screws

3.8



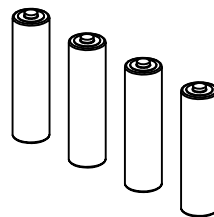
Batterien wechsel:
Change batteries:

4.1

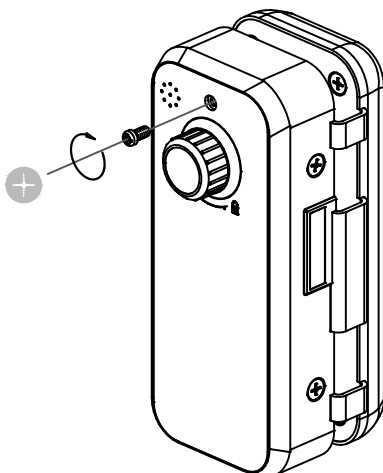


4.2

4x AA Batterien
4x AA batteries



4.3



G-FITTINGS GmbH

Marie-Curie-Straße 16-18
46446 Emmerich am Rhein
T +49 (0)2822 962 0
E sales@g-fittings.com

Bedienung in der App und Info:

Operation in the app and info:

Hinzufügen eines Bluetooth-Administrators zum Schloss

Warnung: Sobald ein Bluetooth-Administrator zum Schloss hinzugefügt wurde, werden alle zuvor zum Schloss hinzugefügten Passwörter/Karten ungültig.

Hinweis: Bitte schalten Sie das Bluetooth Ihres Telefons ein und halten Sie es in der Nähe des Schlosses

- Aktivieren Sie die App
- Drücken Sie das "☰" Zeichen oben links in der APP
- Drücken Sie (Schloss hinzufügen)
- Wählen Sie die richtige Art des Schlosses
- Die Sprachansage "Please add a Bluetooth Administrator" erscheint in der APP mit einem "+" Zeichen am Ende
- Drücken Sie das "+" Zeichen und folgen Sie den Schritten, um einen Bluetooth-Administrator hinzuzufügen

Add a Bluetooth Administrator to the lock

Warning: Once a Bluetooth Administrator is added to the lock, all previous passcodes/cards added on the lock are invalidated.

Notice: Please turn on the Bluetooth of your phone and keep it close to the lock

- Activate the App
- Press the "☰" sign on the upper left of the APP
- Press (Add lock)
- Select the right type of lock
- The gives a voice prompt "Please add a Bluetooth Administrator", and it appears on the APP with a "+" sign at the end
- Press the "+" sign and follow the steps to add a Bluetooth Administrator

Benutzer-Passcodes hinzufügen**Hinweis:**

Bitte schalten Sie das Bluetooth Ihres Telefons ein und halten Sie es in der Nähe des Schlosses.

- Aktivieren Sie die App
- Wählen Sie das Schloss aus
- Drücken Sie (Generate Passcode)
- Befolgen Sie die Schritte auf der APP, um den Benutzerpasscode zu generieren und mit anderen zu teilen.

Add user passcodes**Notice:**

Please turn on the Bluetooth of your phone and keep it close to the lock

- Activate the App
- Select the lock
- Press (Generate Passcode)
- Follow the steps on the APP to generate user passcode and share with others

Bedienung in der App und Info:

Operation in the app and info:

IC-Karten hinzufügen

Hinweis: Bitte schalten Sie das Bluetooth Ihres Telefons ein und halten Sie es in der Nähe des Schlosses.

- Aktivieren Sie die App
- Wählen Sie das Schloss in der APP aus
- Drücken Sie (IC-Karten)
- Drücken Sie das "☰" Zeichen in der oberen rechten Ecke der APP
- Auf die Sprachansage "Please swipe your card", ziehen Sie eine IC-Karte auf das Schloss
- Sprachansage "Operation successful"

Add IC cards

Notice: Please turn on the Bluetooth of your phone and keep it close to the lock

- Activate the App
- Select the lock on the APP
- Press (IC cards)
- Press the "☰" sign on the upper right corner of the APP
- On voice prompt "Please swipe your card", swipe a IC card on the lock
- Voice prompt "Operation successful"

Entsperren mit Passcode

Hinweis: Durch Drücken von " * " wird die zuletzt eingegebene Ziffer bei der Eingabe gelöscht

- Passcode eingeben und " # " drücken
- Wenn der Passcode korrekt ist, dann kommt eine Sprachansage "Unlocked"
- Wenn der Passcode falsch ist, dann kommt eine Sprachansage "Operation failed"
- Wenn der Passcode abgelaufen ist, dann kommt eine Sprachansage "Unauthorized passcode"

Unlock with passcode

Notice: Pressing " * " will delete the last entered digit during input

- Input passcode and press " # "
- If the passcode is correct, Voice prompt "Unlocked"
- If the passcode is incorrect, Voice prompt "Operation failed"
- If the passcode has expired, Voice prompt "Unauthorized passcode"

Bedienung in der App und Info:

Operation in the app and info:

Entsperren mit IC-Karte

- Ziehen Sie die Karte über das Schloss.
- Wenn die Karte eine gültige autorisierte Karte ist
- Sprachansage "Unlocked"
- Wenn die Karte abgelaufen ist
- Sprachansage "Unauthorized card"
- Wenn die Karte nie autorisiert wurde
- Sprachansage "Operation failed"

Unlock with IC card

- Swipe the card on the lock
- If the card is a valid authorized card
- Voice prompt "Unlocked"
- If the card has expired
- Voice prompt "Unauthorized card"
- If the card has never been authorized
- Voice prompt "Operation failed"

Ändern der Benutzer-Passcode auf dem Schloss

- Eingabe [*10 #]
- Sprachaufforderung "Please input original passcode"
- Eingabe (ursprünglicher Passcode#)
- Wenn der ursprüngliche Passcode korrekt ist, dann Sprachaufforderung "Please input a new passcode"
- Eingabe (neues Passcode)
- Sprachansage "Please input again"
- Eingabe (neues Passcode)
- Sprachansage "Operation successful" oder "Operation failed", wenn die Eingaben nicht übereinstimmen
- Wenn das ursprüngliche Passcode falsch ist, dann kommt eine Sprachansage "Wrong passcode"

Modify user passcodes on the lock

- Input [*10 #]
- Voice prompt "Please input original passcode"
- Input (original passcode#)
- If the original passcode is correct the voice prompt "Please input a new passcode"
- Input (new passcode)
- Voice prompt "Please input again"
- Input (new passcode)
- Voice prompt "Operation successful" or "Operation failed" if inputs do not match
- If the original passcode is incorrect, the voice prompt "Wrong passcode"

Bedienung in der App und Info:

Operation in the app and info:

Verriegelung

- 5 Sekunden nach dem Entriegeln des Schlosses wird es automatisch verriegelt und es ertönt die Sprachansage "Locked" (außer es ist auf Durchgang eingestellt)

Locking

- 5 seconds after the lock is unlocked, it automatically locks and gives a voice prompt "Locked" (Except it is set to passage)

Warnung bei niedrigem Batteriestand

- Wenn die Batterie schwach ist, leuchtet das Tastenfeld auf und blinkt eine Sekunde lang, wenn es aktiviert wird, während das Schloss die Sprachansage "Battery is low, please replace" ausgibt.

Low power warning

- If the battery is low, the keypad will light up and flash for a second when it is activated, meanwhile the lock gives a voice prompt "Battery is low, please replace"

Tastatursperre

- Die Tastatur wird nach 5 aufeinanderfolgenden Versuchen, einen falschen oder mehr als 4-stelligen Passcode einzugeben, für 5 Minuten gesperrt, d.h. das Schloss gibt eine Sprachansage aus: "Unauthorized operation, the system is locked".
- Während der Sperrzeit blinkt die Tastaturbeleuchtung bei jeder Betätigung schnell. Die Entsperrung mit APP oder Karte ist in diesem Fall weiterhin möglich, und die Tastatur wird wieder normal funktionieren, sobald das Schloss erfolgreich mit APP oder Karte entsperrt wurde
- Die Tastatur wird nach 5 Minuten Sperrung wieder aktiviert, und der Benutzer kann weiterhin den Passcode eingeben. Jede falsche Passworteingabe führt jedoch zu einer weiteren 5-minütigen Sperrung.

Keypad lockup

- The keypad will be disabled for 5 minutes after 5 consecutives trials of wrong passcode that consists of more than 4 digits, meanwhile the lock gives a voice prompt "Unauthorized operation, the system is locked"
- During the lockup period, the keypad light will flash quickly on each pressing. Unlocking with APP or card is still functional in this case, and the keypad will be back to normal once the lock is unlocked successfully with APP or a card
- The keypad will be re-enabled after 5 minutes` Lockup, and user can continue to input passcode. However, each wrong pass code trial will result in 5 minutes` Lockup thereafter

Zurücksetzen auf die Werkseinstellung:
Restore to default factory setting:

Achtung!

Sobald ein Bluetooth-Administrator gelöscht wird, wird das Schloss auf die Werkseinstellung zurückgesetzt.

- Bluetooth-Administrator in der APP löschen
Hinweis: Bitte schalten Sie das Bluetooth Ihres Telefons ein und halten Sie es in der Nähe des Schlosses
- Wählen Sie das Schloss in der APP aus
- Drücken Sie (settings)
- Drücken Sie (Delete)
- Folgen Sie den Schritten in der APP, um das Schloss zu löschen
- Bluetooth Administrator auf dem Schloss löschen
- Drücken Sie lange auf die Reset-Taste
- Sprachaufforderung "please input initialization passcode"
- Eingabe [000#]
- Sprachansage "Operation successful"

Warning:

Once a Bluetooth Administrator is deleted, the lock is set to default factory setting

- Delete Bluetooth Administrator on the APP
Notice: Please turn on the Bluetooth of your phone and keep it close to the lock
- Select the lock on the APP
- Press (settings)
- Press (Delete)
- Follow the steps on the APP to delete the lock
- Delete Bluetooth Administrator on the lock
- Long press the reset button
- Voice prompt "please input initialization passcode"
- Input [000#]
- Voice prompt "Operation successful"

Schlossverwaltung ohne App:
Manage the lock without App:

1. Admin-Passcode hinzufügen/bearbeiten
Hinweis: Der Standard-Admin-Passcode lautet 123456 und kann nur zum Hinzufügen eines neuen Admin-Passcodes verwendet werden.
 - 1.1 Eingabe [*12 #]
 - 1.2 Sprachansage "Please input the original passcode"
 - 1.3 Eingabe (ursprünglicher -Passcode "#")
 - 1.4 Wenn der ursprüngliche Passcode korrekt ist
 - 1.4.1 Sprachaufforderung "Please input the original passcode"
 - 1.4.2 Eingabe (neues Passcode)
 - 1.4.3 Sprachansage "please input again"
 - 1.4.4 Erneute Eingabe (neues Passcode#)
 - 1.4.5 Sprachansage "Operation successful" oder "Operation failed", wenn die Eingaben nicht übereinstimmen
 - 1.5 Wenn der ursprüngliche Passcode falsch ist
 - 1.5.1 Sprachansage "wrong passcode"

1. Add/Edit Admin Passcode
Notice: Default Admin Passcode is 123456, and can only be used to add a new Admin Passcode.
 - 1.1 Input [*12 #]
 - 1.2 Voice prompt "Please input the original passcode"
 - 1.3 Input (original passcode"#")
 - 1.4 If the original passcode is correct
 - 1.4.1 Voice prompt "please input a new passcode"
 - 1.4.2 Input (new passcode)
 - 1.4.3 Voice prompt "please input again"
 - 1.4.4 Input (new passcode#)
 - 1.4.5 Voice prompt "Operation successful" or "Operation failed" if inputs do not match
 - 1.5 If the original passcode is incorrect
 - 1.5.1 Voice prompt "wrong passcode"

Schlossverwaltung ohne App:
Manage the lock without App:

2. Benutzer-Passcode hinzufügen

- 2.1 Eingabe[*85 #]
- 2.2 Sprachaufforderung "Bitte Admin-Passcode eingeben"
- 2.3 Eingabe (Admin-Passcode")

2.3.1 Wenn der Admin-Passcode korrekt ist

- 2.3.1.1 Sprachansage "Please input a new passcode"
- 2.3.1.2 Eingabe (neuer Passcode)
- 2.3.1.3 Sprachansage "Please input again"
- 2.3.1.4 Eingabe (neuer Passcode)
- 2.3.1.5 Sprachansage "Input successful" oder "Operation failed",
wenn die Eingaben nicht übereinstimmen

2.3.2 Wenn der Admin-Passcode falsch ist

- 2.3.2.1 Sprachansage "Operation failed"

2. Add user passcode

- 2.1 Input[*85 #]
- 2.2 Voice prompt "Please input Admin Passcode"
- 2.3 Input (Admin Passcode")

2.3.1 If the Admin Passcode is correct

- 2.3.1.1 Voice prompt "Please input a new passcode"
- 2.3.1.2 Input (new Passcode)
- 2.3.1.3 Voice prompt "Please input again"
- 2.3.1.4 Input (new passcode)
- 2.3.1.5 Voice prompt "Input successful" or "Operation failed" if inputs do not match

2.3.2 If the Admin Passcode is incorrect

- 2.3.2.1 Voice prompt "Operation failed"

Schlossverwaltung ohne App:
Manage the lock without App:

- 3. IC-Karten hinzufügen
 - 3.1 Eingabe[*85 #]
 - 3.2 Sprachansage "Please input Admin Passcode"
 - 3.3 Eingabe (Admin-Passcode#)
 - 3.3.1 Wenn der Admin-Passcode korrekt ist
 - 3.3.1.1 Sprachansage "Please swipe your card"
 - 3.3.1.2 Ziehen Sie eine Karte auf dem Schloss durch
 - 3.3.1.3 Sprachansage "Operation successful".
 - 3.3.2 Wenn der Admin-Passcode falsch ist
 - 3.3.2.1 Sprachansage "Operation failed"

- 3. Add IC Cards
 - 3.1 Input[*85 #]
 - 3.2 Voice prompt "Please input Admin Passcode"
 - 3.3 Input (Admin Passcode#)
 - 3.3.1 If the Admin Passcode is correct
 - 3.3.1.1 Voice prompt "Please swipe your card"
 - 3.3.1.2 Swipe a card on the lock
 - 3.3.1.3 Voice prompt "Operation successful"
 - 3.3.2 If the Admin Passcode is incorrect
 - 3.3.2.1 Voice prompt "Operation failed"

Schlossverwaltung ohne App: Manage the lock without App:

4. Alle IC-Karten löschen
 - 4.1 Eingabe [*69#]
 - 4.2 Sprachansage "Please input Admin Passcode"
 - 4.3 Eingabe (Admin-Passcode#)
 - 4.3.1 Wenn der Admin-Passcode korrekt ist
 - 4.3.1.1 Sprachansage "Operation successful"
 - 4.3.2 Wenn der Admin-Passcode korrekt ist
 - 4.3.2.1 Sprachansage "Operation failed"

4. Delete all IC Cards
 - 4.1 Input [*69#]
 - 4.2 Voice prompt "Please input Admin Passcode"
 - 4.3 Input (Admin Passcode#)
 - 4.3.1 If the Admin Passcode is correct
 - 4.3.1.1 Voice prompt "Operation successful"
 - 4.3.2 If the Admin Passcode is in correct
 - 4.3.2.1 Voice prompt "Operation failed"

Schlossverwaltung ohne App: Manage the lock without App:

5. Alle Benutzer-Passwörter löschen
Warnung: Dieser Vorgang löscht alle Benutzer-Passcodes, einschließlich der von der APP generierten, aber nicht den Admin-Passcode
 - 5.1 Eingabe [*71 #]
 - 5.2 Sprachansage "Please input Admin Passcode"
 - 5.3 Eingabe (Admin-Passcode)
 - 5.3.1 Wenn der Admin-Passcode korrekt ist
 - 5.3.1.1 Sprachansage "Operation successful"
 - 5.3.2 Wenn der Admin-Passcode falsch ist
 - 5.3.2.1 Sprachansage "Operation failed"

5. Delete all user passcodes
Warning: This process will delete all user passcodes, including those generated by APP, but not the Admin Passcode
 - 5.1 Input [*71 #]
 - 5.2 Voice prompt "Please input Admin Passcode"
 - 5.3 Input (Admin Passcode)
 - 5.3.1 If the Admin Passcode is correct
 - 5.3.1.1 Voice prompt "Operation successful"
 - 5.3.2 If the Admin Passcode is incorrect
 - 5.3.2.1 Voice prompt "Operation failed"

Schlossverwaltung:
Manage the lock:

6. Bluetooth Administrator zum Schloss hinzufügen
Warnung: Sobald ein Bluetooth-Administrator hinzugefügt wurde, werden alle zuvor auf dem Schloss hinzugefügten Passwörter/Karten ungültig. Der Administrator kann nun Passcodes in der APP hinzufügen

6.1 Eingabe [*83 #]

6.2 Sprachansage "Please input Admin Passcode"

6.3 Eingabe (Admin Passcode#)

6.3.1 Wenn der Admin-Passcode korrekt ist

6.3.1.1 Sprachansage "Please add a Bluetooth Administrator"

6.3.1.2 Aktivieren Sie die APP

6.3.1.3 Drücken Sie das "☰" Zeichen oben links in der APP

6.3.1.4 Drücken Sie (Schloss hinzufügen)

6.3.1.5 Wählen Sie die richtige Art des Schlosses

6.3.1.6 Das Schloss erscheint auf der APP mit einem "+"-Zeichen am Ende

6.3.1.7 Drücken Sie das "+"-Zeichen und folgen Sie den Schritten,
um einen Bluetooth-Administrator hinzuzufügen6.3.1.8 Sobald der Bluetooth-Administrator hinzugefügt wurde,
gibt das Schloss eine Sprachansage "Bluetooth Administrator added successfully".

6.3.2 Wenn der Administrator-Passcode falsch ist

6.3.2.1 Sprachansage "Operation failed"

6. Add Bluetooth Administrator to the lock

Warning: Once a Bluetooth Administrator is added, all previous passcodes/cards added on the lock are invalidated. Administrator can now add passcodes on APP

6.1 Input [*83 #]

6.2 Voice prompt "Please input Admin Passcode"

6.3 Input (Admin Passcode#)

6.3.1 If the Admin Passcode is correct

6.3.1.1 Voice prompt "Please add a Bluetooth Administrator"

6.3.1.2 Activate the APP

6.3.1.3 Press the "☰" sign on the upper left of the APP

6.3.1.4 Press (Add lock)

6.3.1.5 Select the right type of lock

6.3.1.6 The lock appears on the APP with a "+" sign at the end

6.3.1.7 Press the "+" sign and follow the steps to add a Bluetooth Administrator

6.3.1.8 Once the Bluetooth Administrator is added, the lock gives
a voice prompt "Bluetooth Administrator added successfully"

6.3.2 If the Administrator Passcode is incorrect

6.3.2.1 Voice prompt "Operation failed"