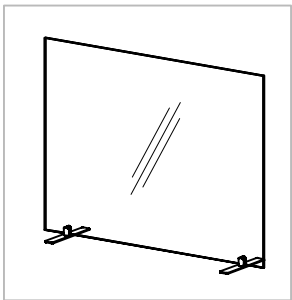


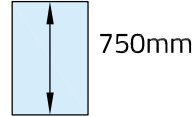
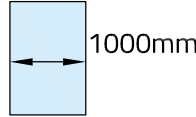
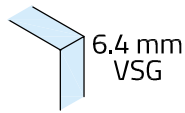
Technische Daten:
Hygiene Schutz - 0671

Datasheet:
Hygiene protection - 0671

Art. 20.0671.000.20



Ausführung:
Options:

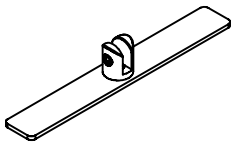


Material: V2A
Material: Stainless steel AISI 304

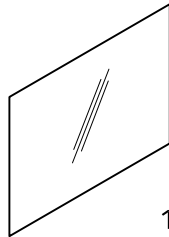
Gewicht: / Weight: 11,6 kg

Oberflächen: Edelstahl-Design
Finish: Stainless steel design

Im Lieferumfang enthalten - Scope of supply

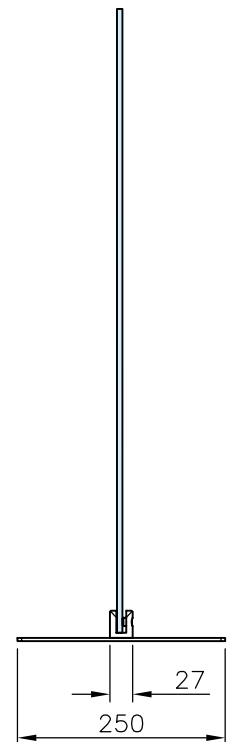
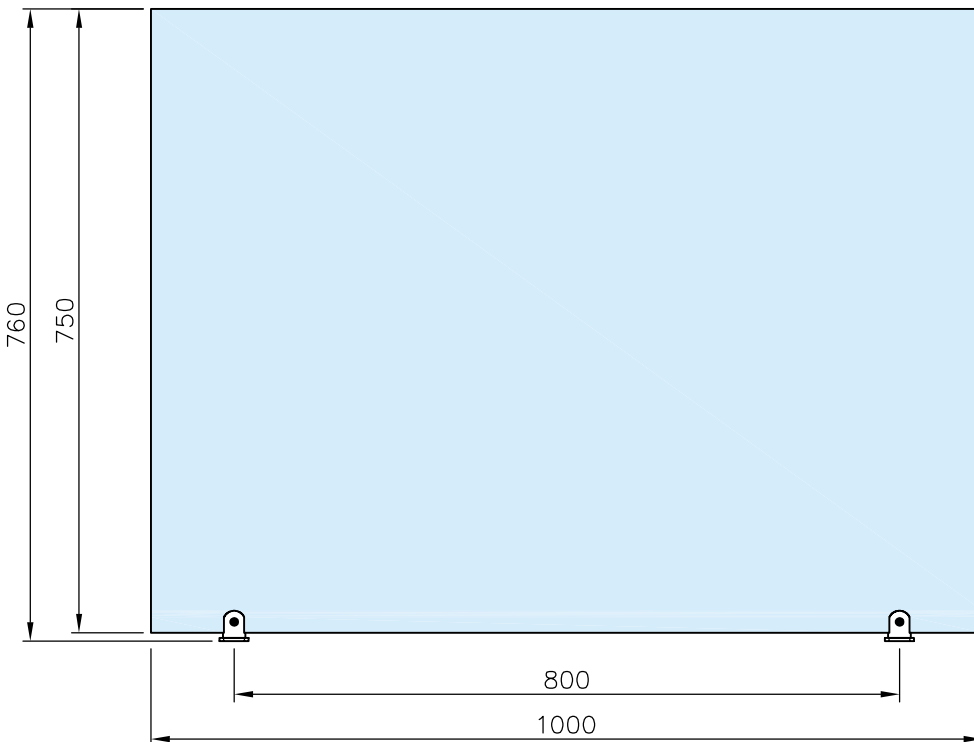
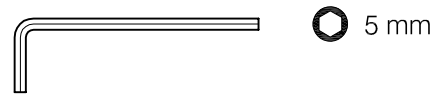


2x



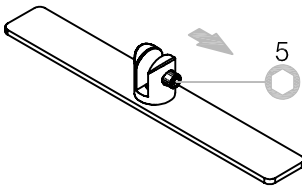
1x

Montagewerkzeug - Mounting tools

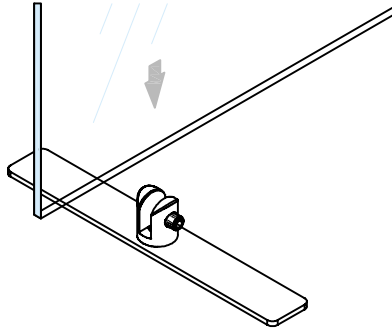


Montage:
Installation:

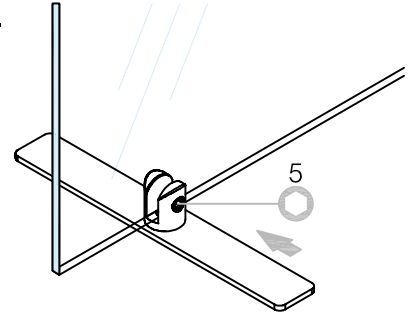
1.



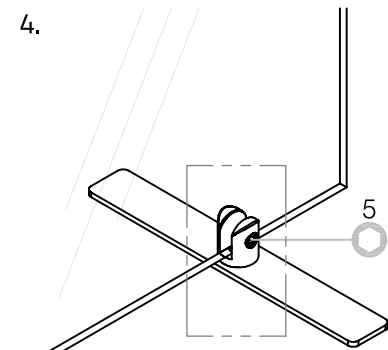
2.



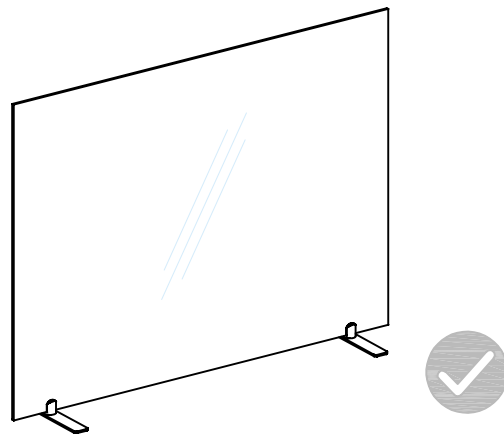
3.



4.

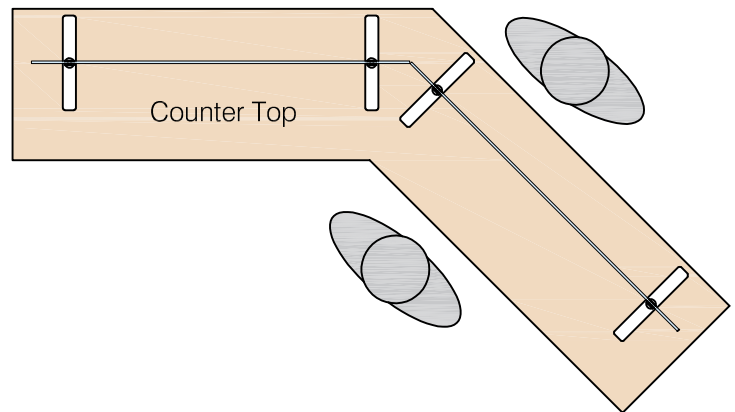
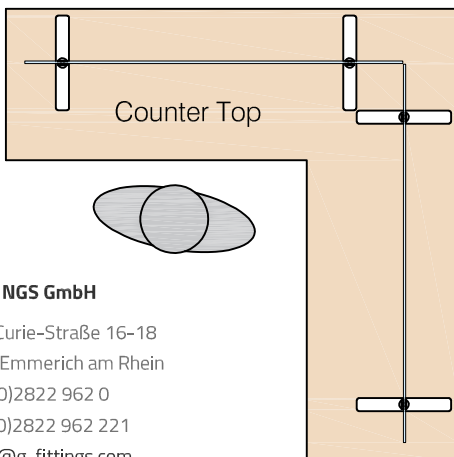
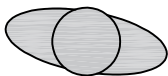


5.



Für zweiten Fuß Schritte 1-3 wiederholen.
Repeat steps 1-3 for second base.

Beispiele:
Examples:



G-FITTINGS GmbH

Marie-Curie-Straße 16-18
46446 Emmerich am Rhein
T +49 (0)2822 962 0
F +49 (0)2822 962 221
E sales@g-fittings.com