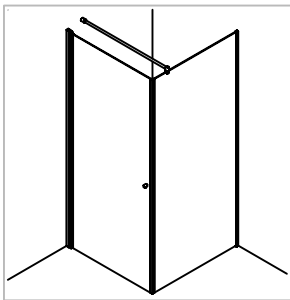


Technische Daten:  
Hebe-Senk Dusche (Set) - ANNA

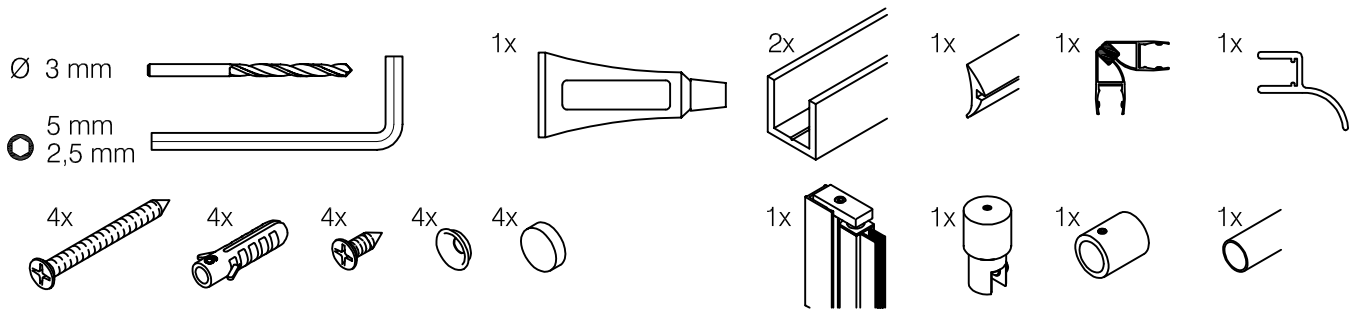
Datasheet:  
Lift-off shower (set) - ANNA

Art. 77294016002-10  
Art. 77294016002-26  
Art. 77294016002-46

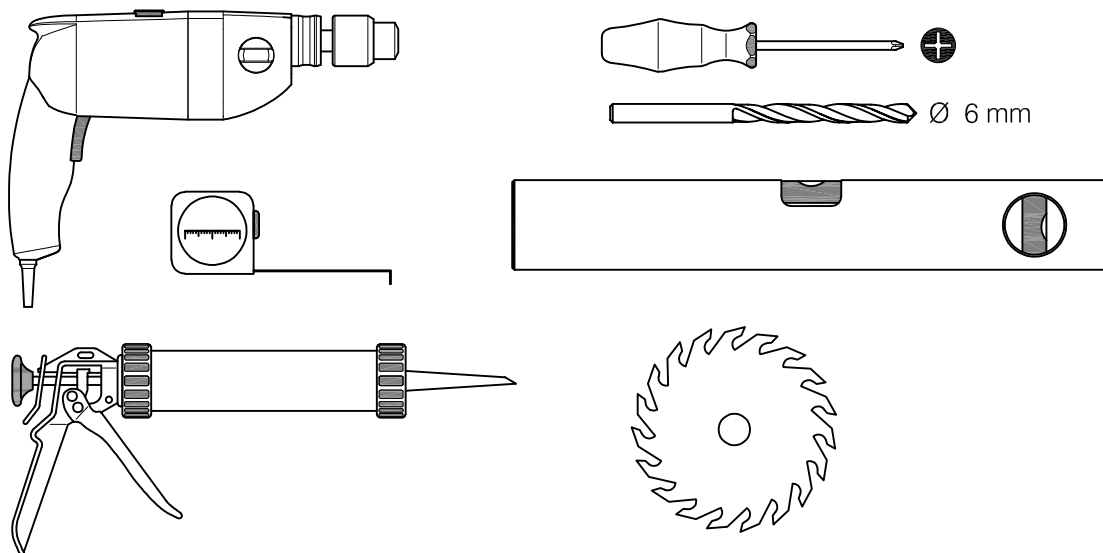


<b>Ausführung:</b> Options:	6 mm	900 mm max.	25 kg max.	DIN links/left + DIN rechts/right
<b>Material:</b> Material:	Aluminium aluminum		Gewicht: / Weight: 5,6 kg	
<b>Oberflächen:</b> Finish:	silber matt eloxiert silver matt anodised	Chrom-Design Chrome design	Anthrazit-Design Anthracite design	

Im Lieferumfang enthalten:  
Scope of supply:

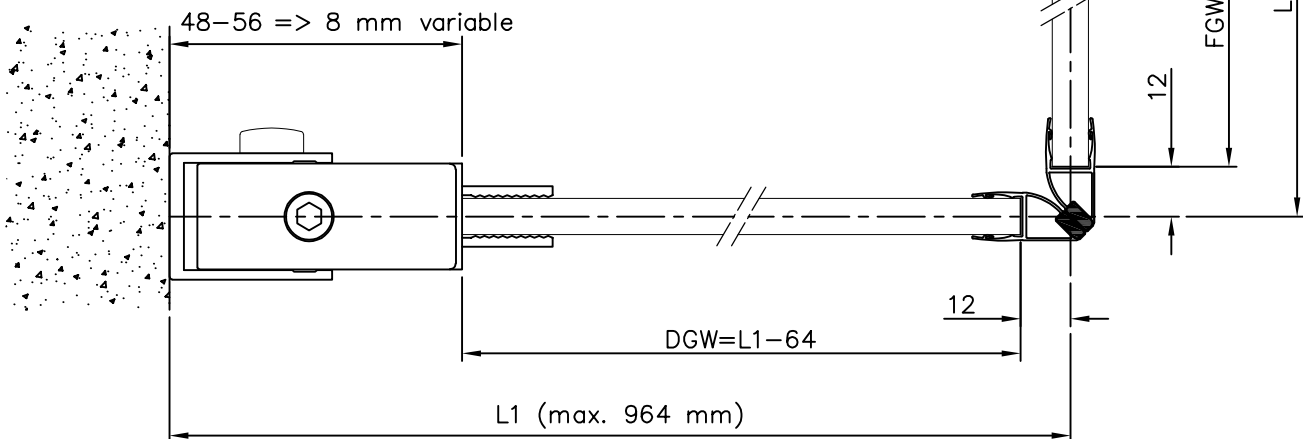
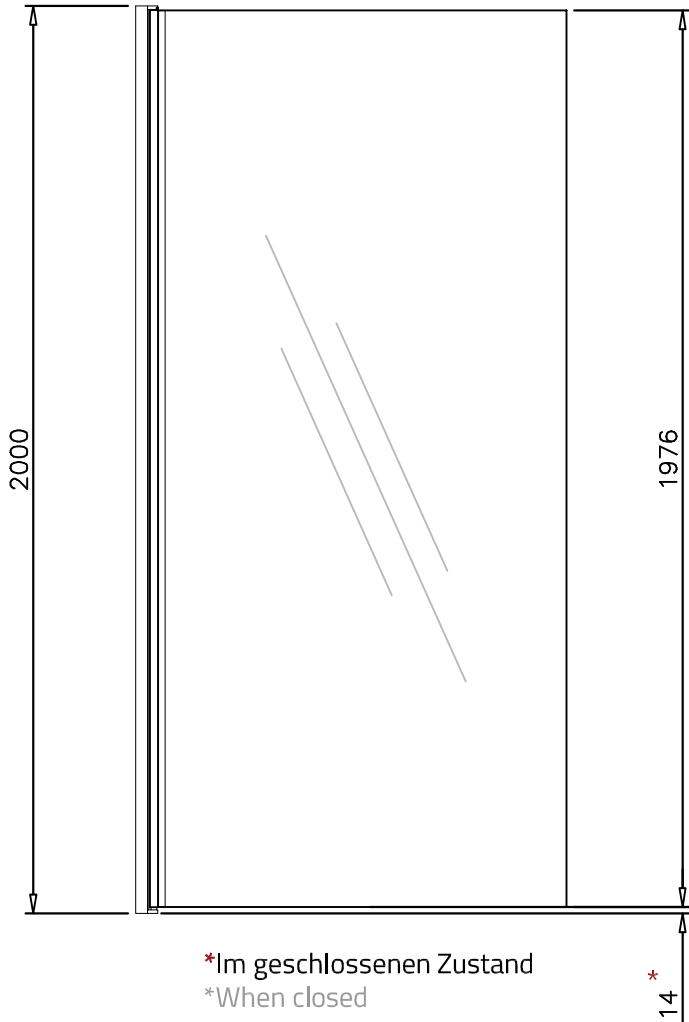


Montagewerkzeug:  
Mounting tools:



Art. 77294016002-10  
 Art. 77294016002-26  
 Art. 77294016002-46

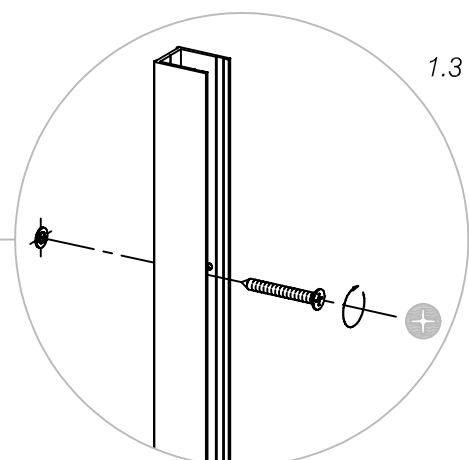
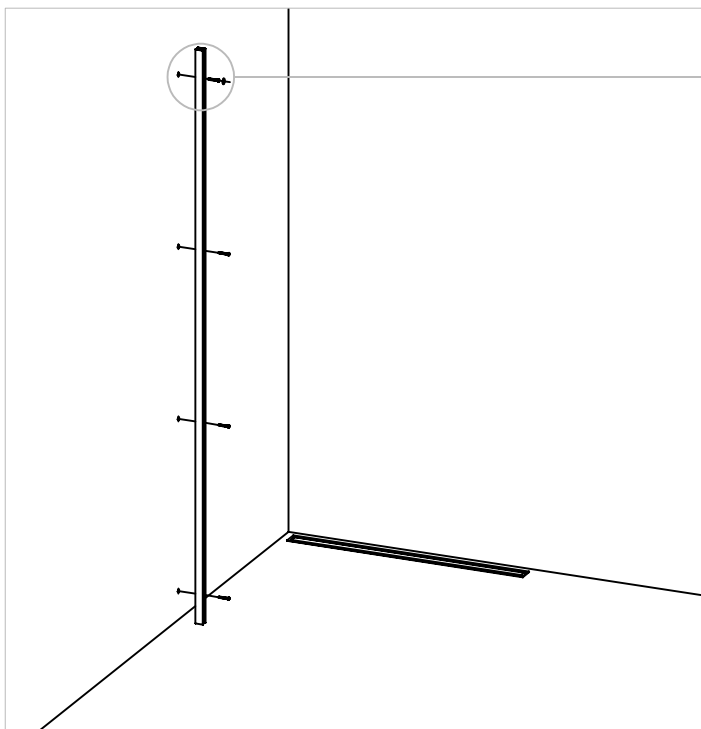
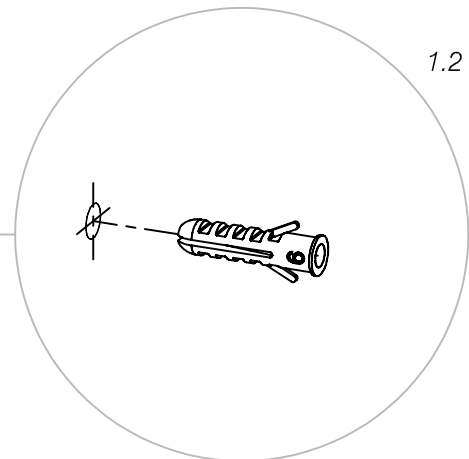
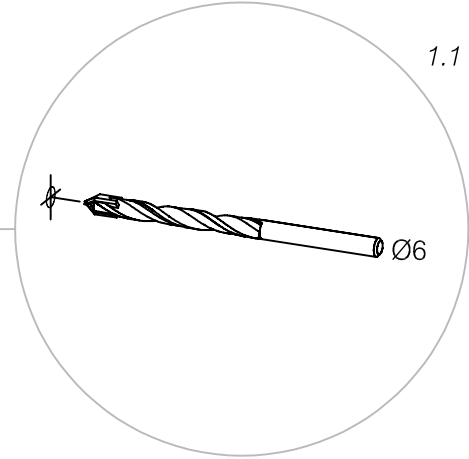
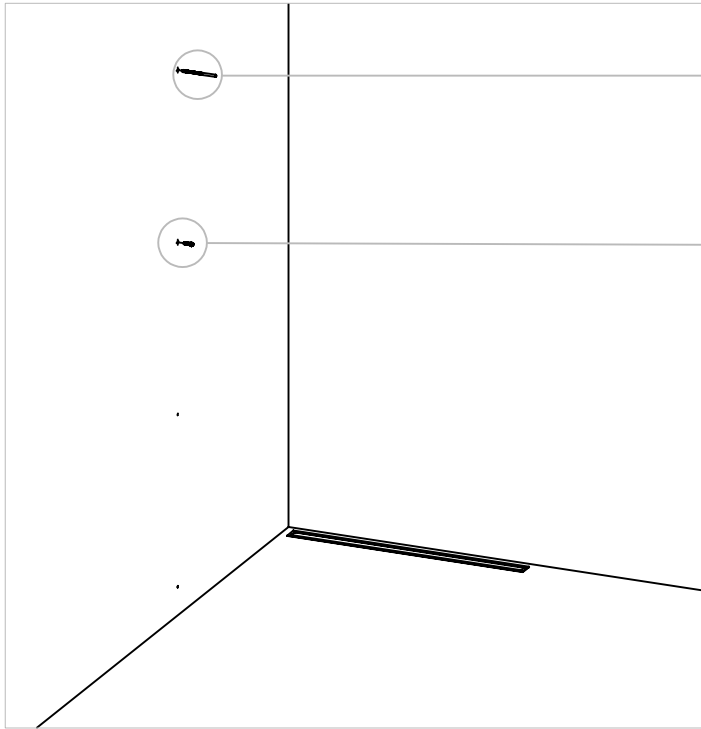
Stand 10.2021



Art. 77294016002-10  
 Art. 77294016002-26  
 Art. 77294016002-46

Stand 10,2021

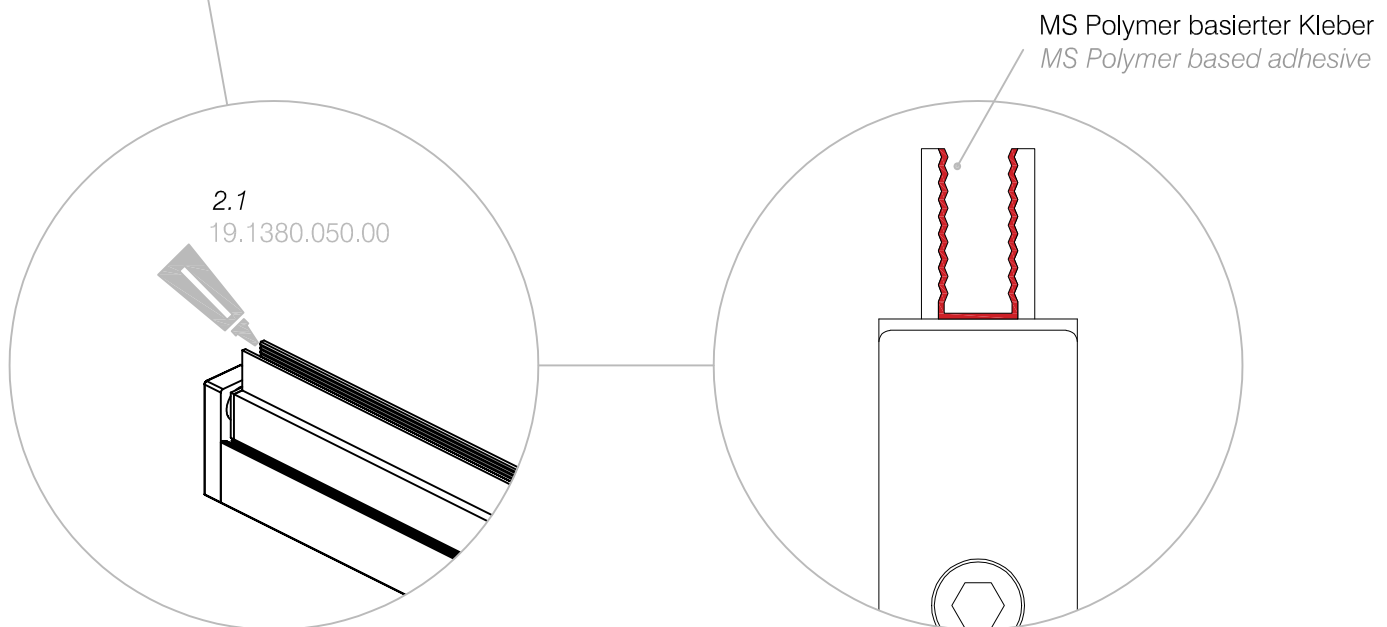
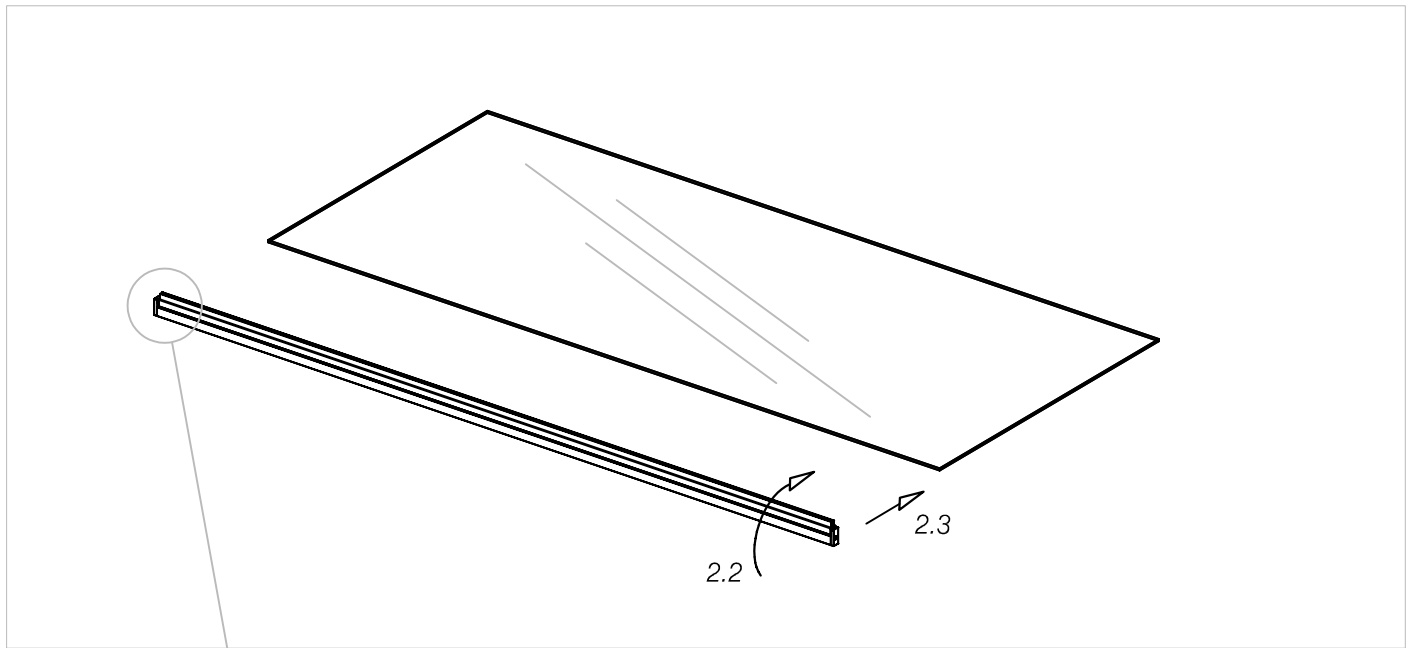
1. Montage des Wandprofils:  
 1. Mounting of the wall profile:



Art. 77294016002-10  
Art. 77294016002-26  
Art. 77294016002-46

Stand 10.2021

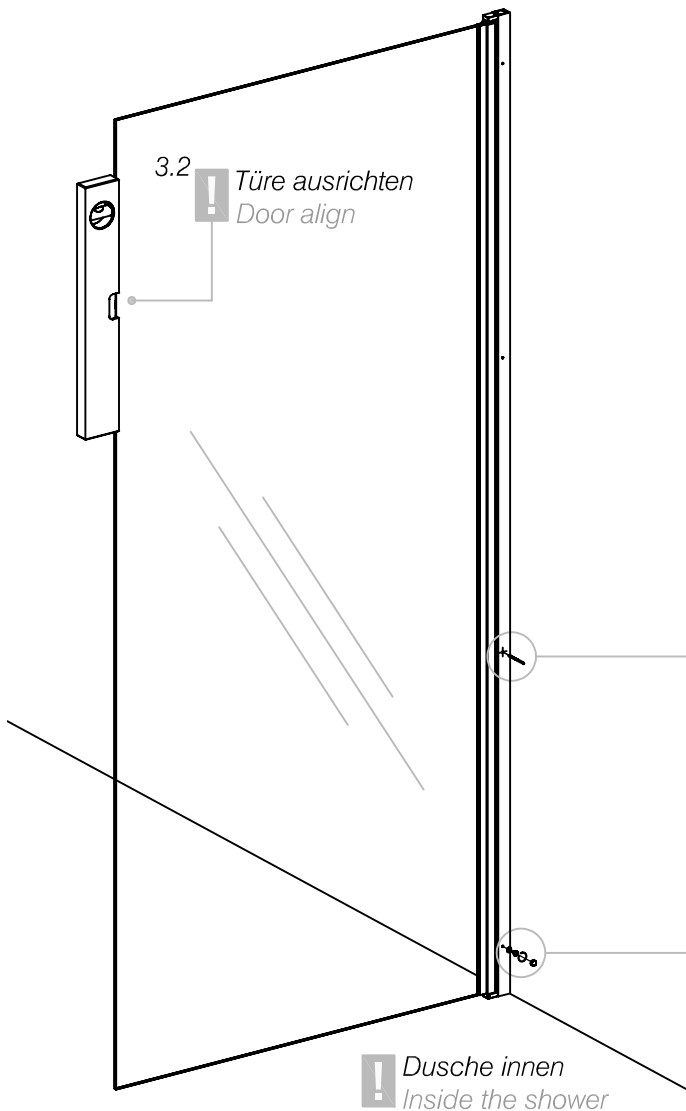
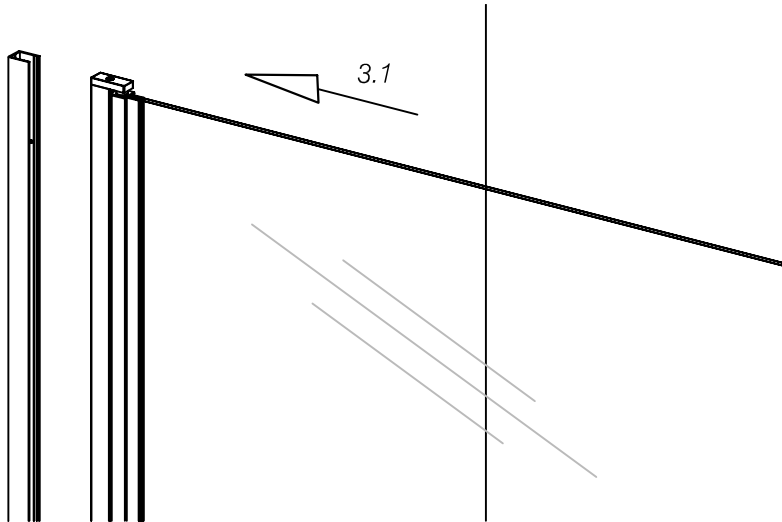
2. Montage des Türprofils an die Türscheibe:  
2. Mounting the door profile to the door glass:



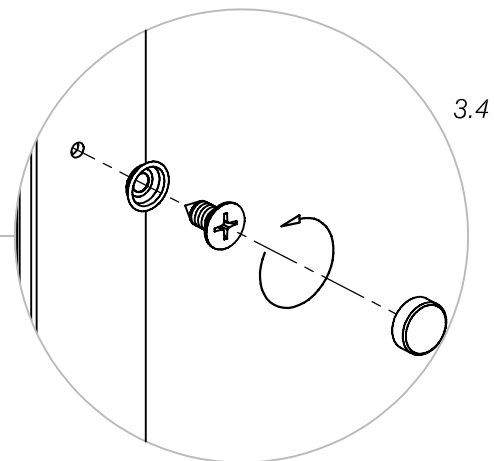
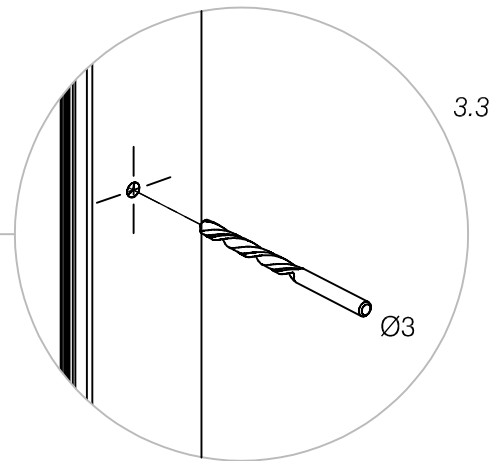
**Wichtig:** Vor der Montage das Glas im Bereich der Klebefläche reinigen.  
Wir empfehlen G-Fittings Glasreiniger art. 77911800000-00

**Important:** Before mounting, clean the glass in the area of the bonding surface.  
We recommend G-Fittings glass cleaner art. 77911800000-00

3. Montage der Glastüre:  
 3. Mounting the glass door:



- 3.3 ! Bohrungen auf das Scharnierprofil übertragen & zusammenschrauben.
- 3.4 Drill holes transferred to the hinge profile and screw it together.

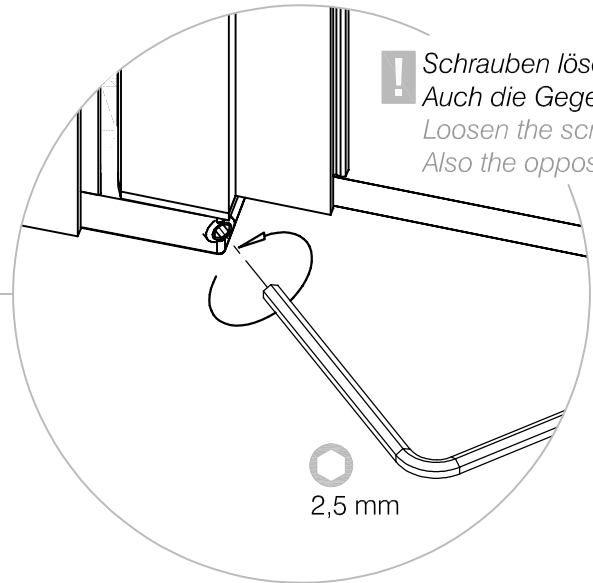
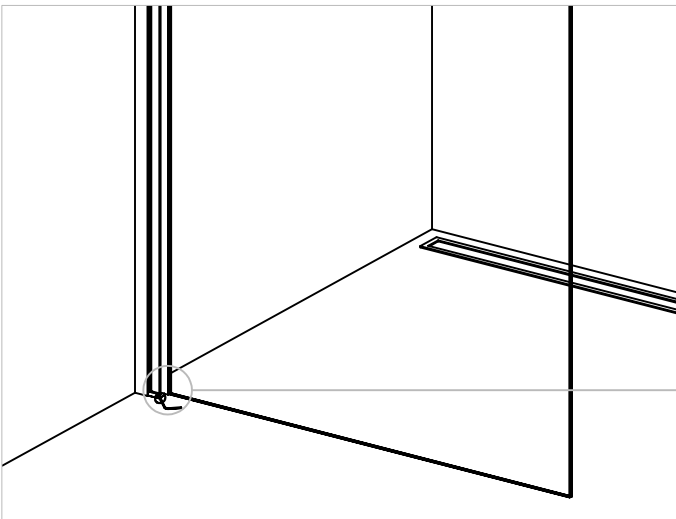
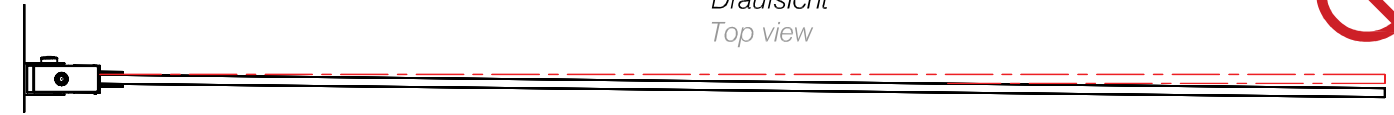


Art. 77294016002-10  
 Art. 77294016002-26  
 Art. 77294016002-46

4. Einstellen der 0° Stellung der Türe:

4. Setting the 0° position of the door:

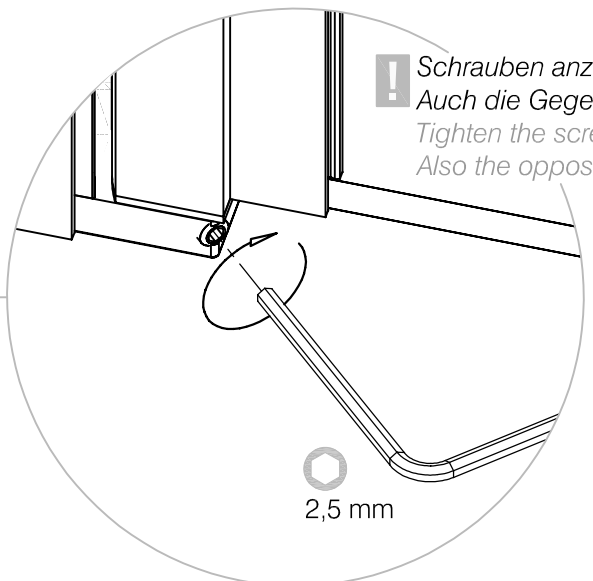
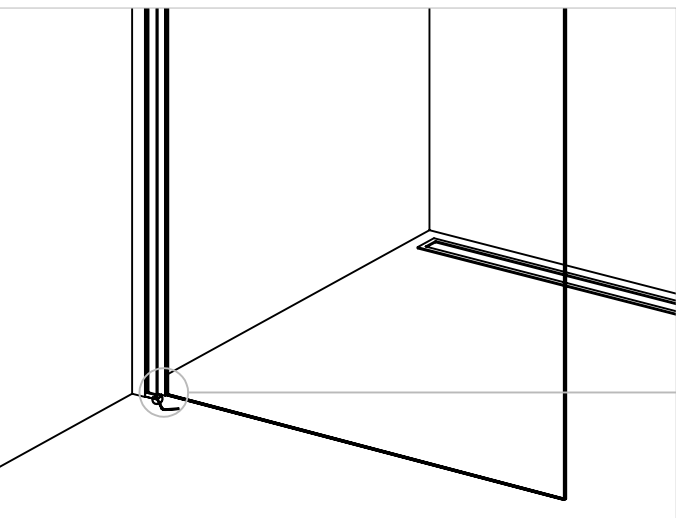
Draufsicht  
 Top view



! *Schrauben lösen.  
 Auch die Gegenseite  
 Loosen the screws.  
 Also the opposite side*

Draufsicht  
 Top view

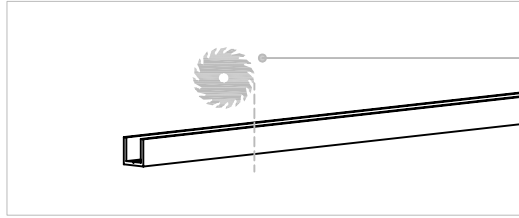
! *Ausrichten  
 Adjust*



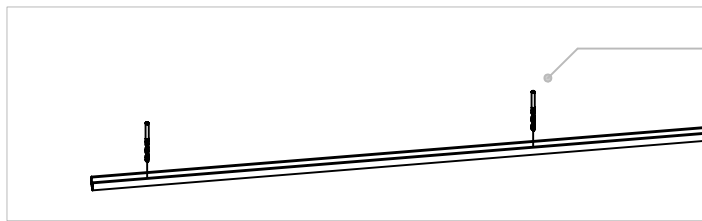
! *Schrauben anziehen.  
 Auch die Gegenseite  
 Tighten the screws.  
 Also the opposite side*

Art. 77294016002-10  
Art. 77294016002-26  
Art. 77294016002-46

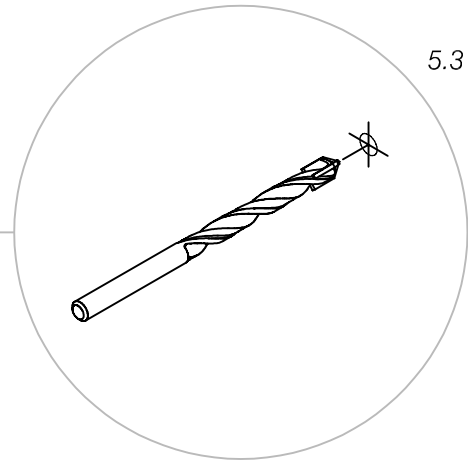
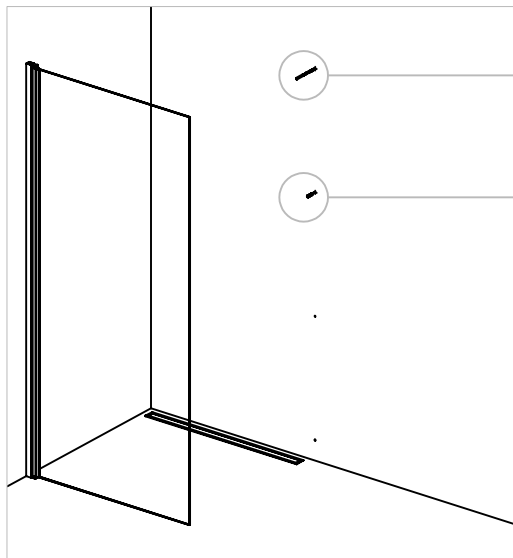
5. Profile für Festglas montieren:  
5. Mount the profiles for fixed glass:



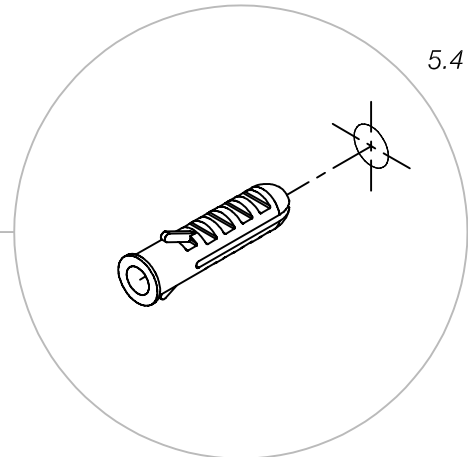
5.1 **Schneiden Sie die Profile auf gewünschte Längen**  
*Cut the profiles to desired lengths*



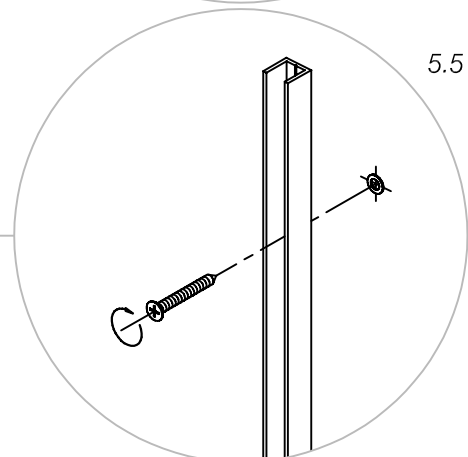
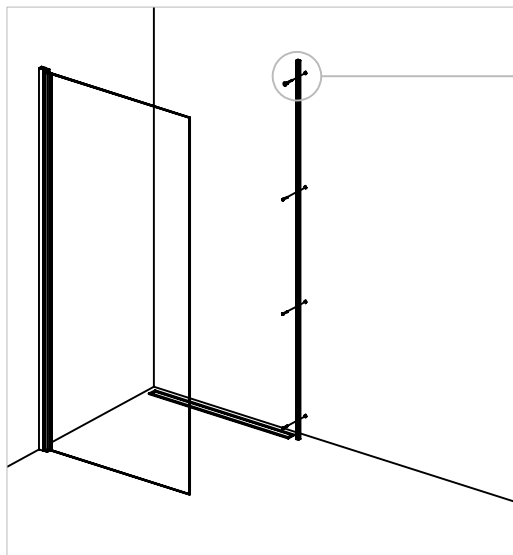
5.2 **Vorbohren der Profile**  
*Pre-drill the profiles*



5.3

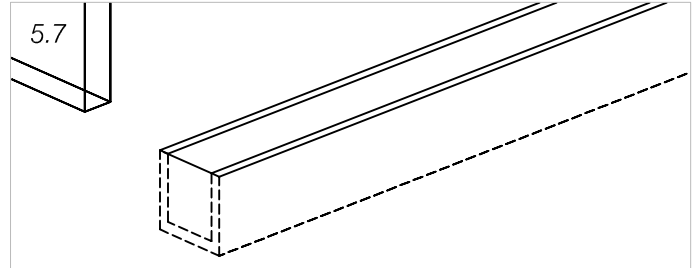
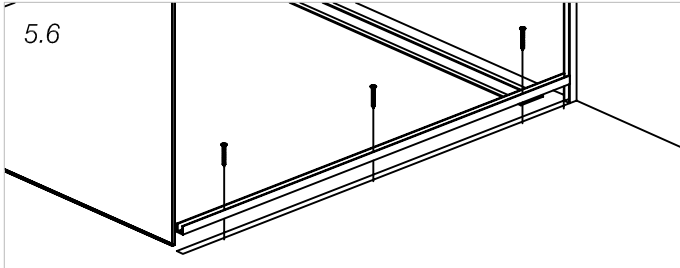


5.4

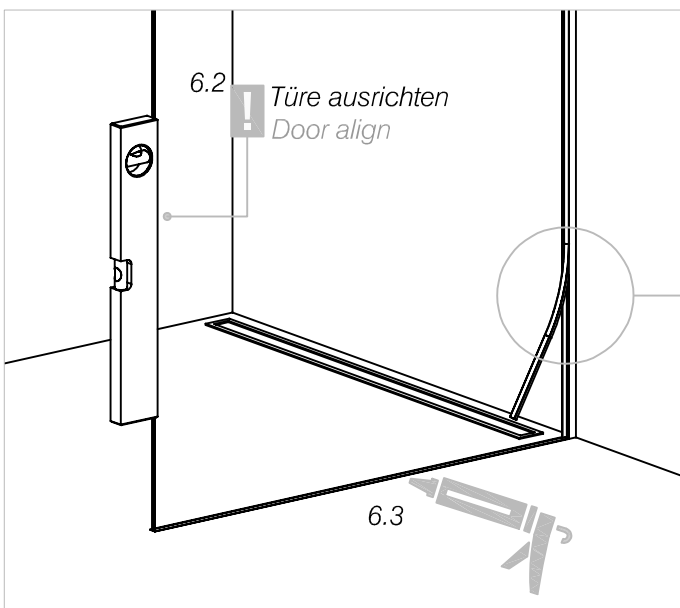
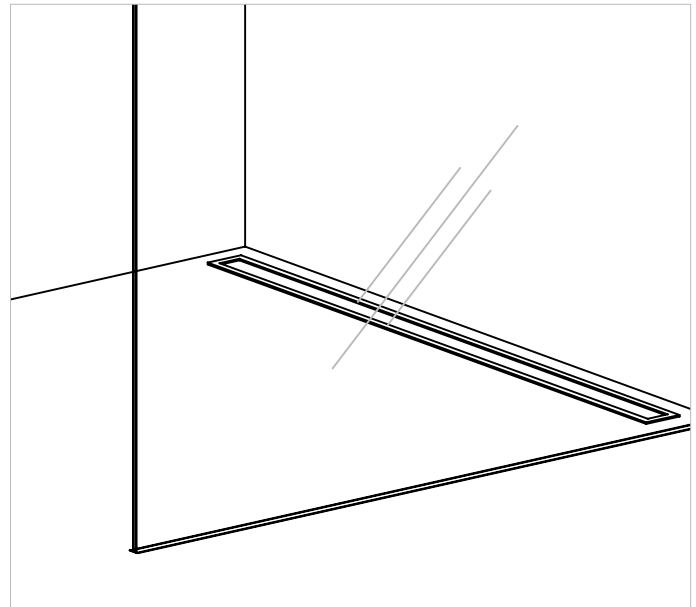
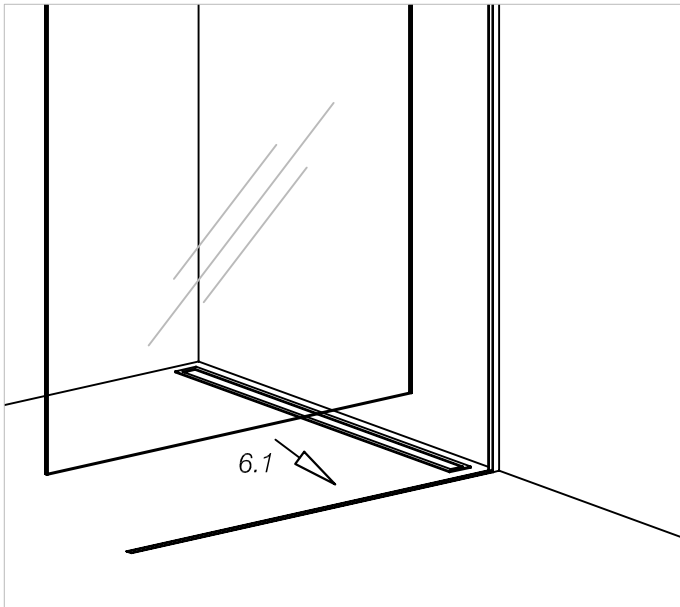


5.5

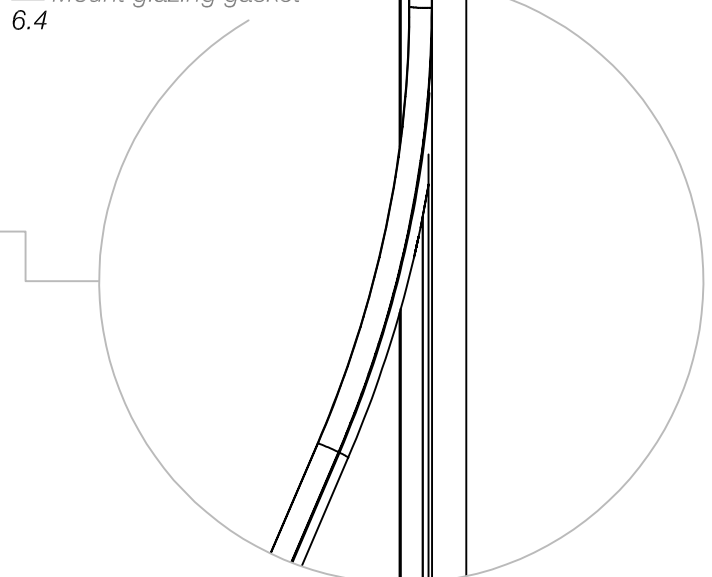
**!** Wir empfehlen Ihnen die Profile im Boden einzulassen und ebenerdig installieren  
 We recommend you to flush the profiles with the floor during the mounting



6. Festglas montieren:  
 6. Mount the fix glass:



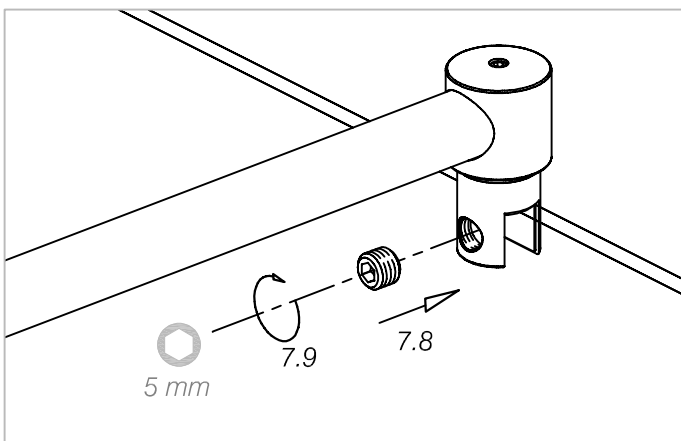
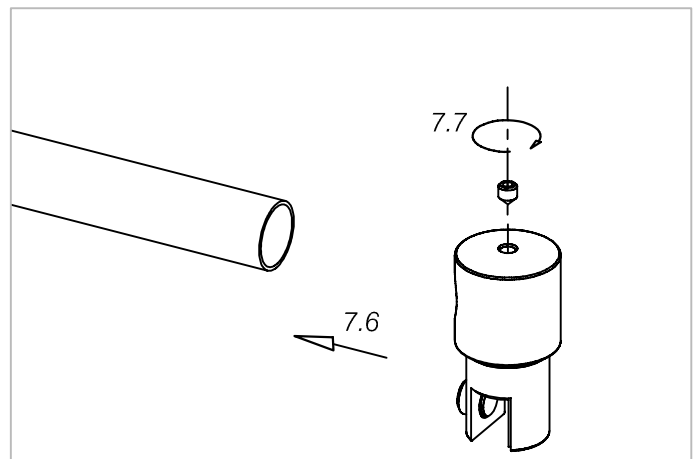
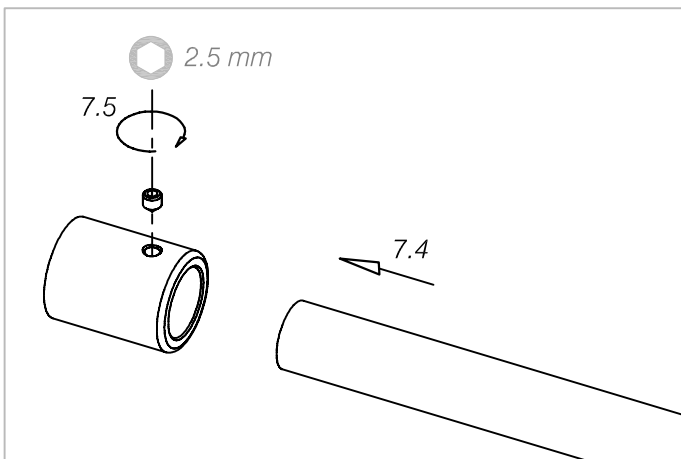
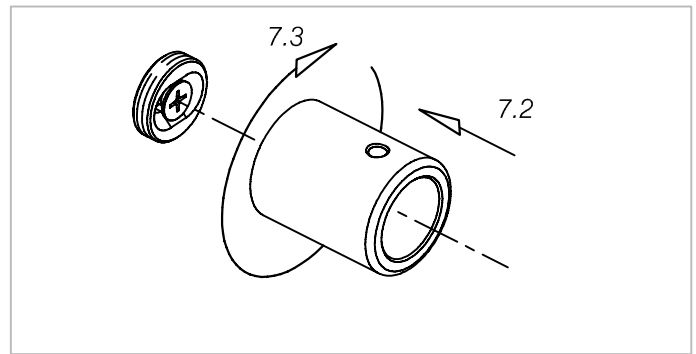
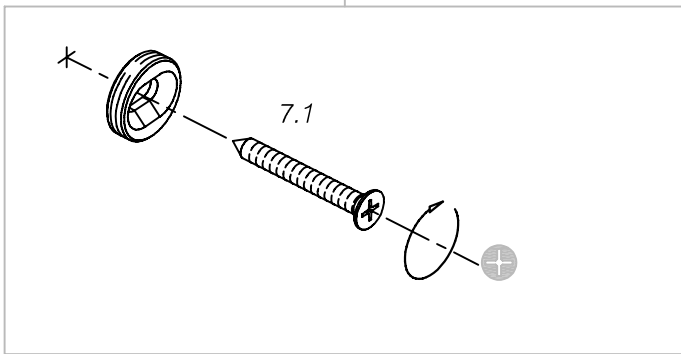
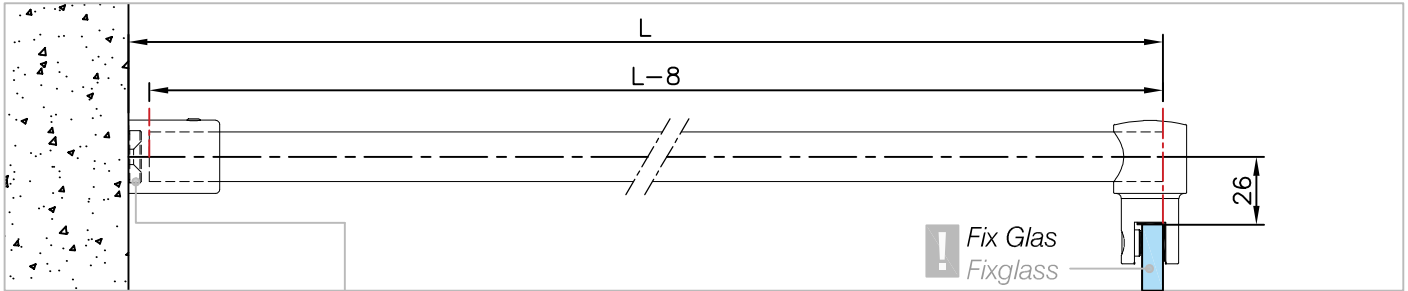
**!** Verglasungsdichtung montieren  
 Mount glazing gasket





7. Stabilisierungsstangen montieren:

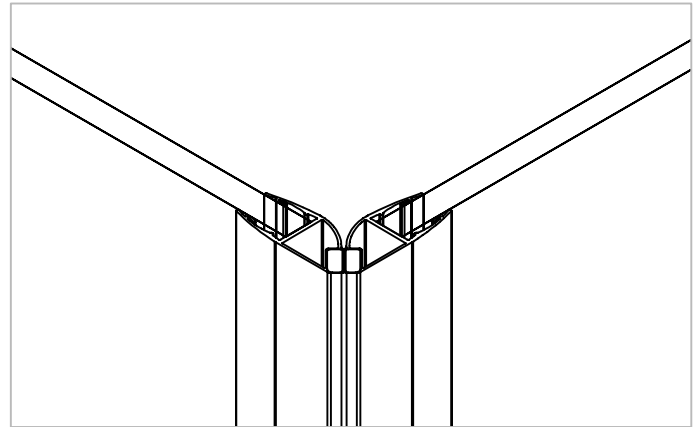
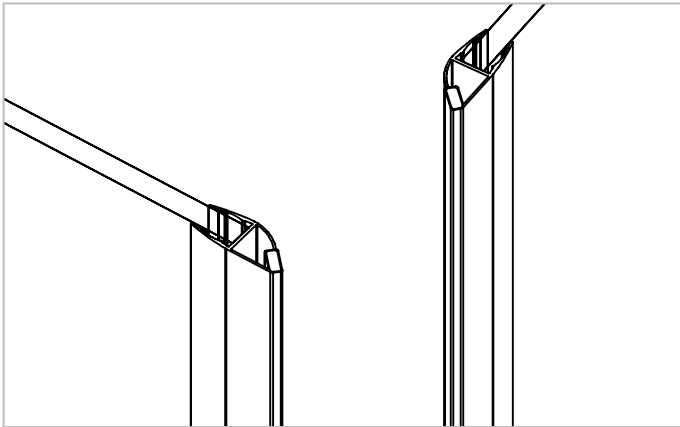
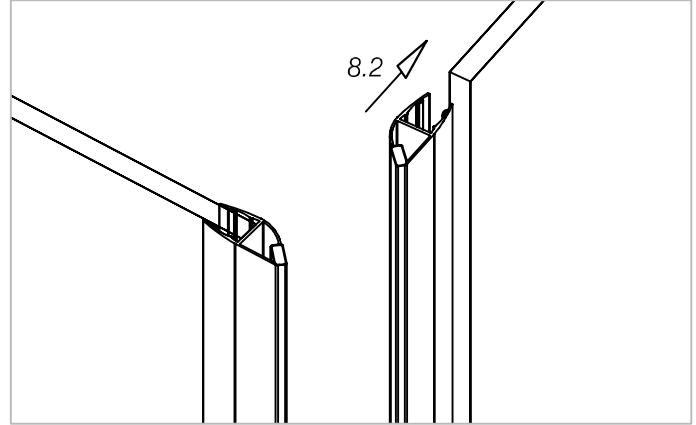
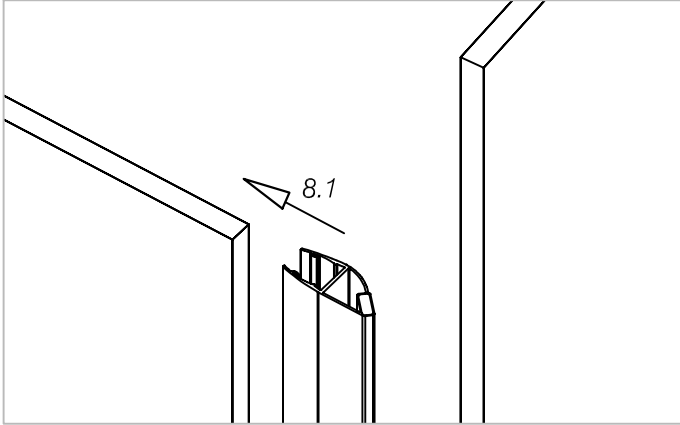
7. Reinforcement bar installation:



Art. 77294016002-10  
Art. 77294016002-26  
Art. 77294016002-46

Stand: 10.2021

8. Lippendichtungen anbringen:  
8. Apply seals:



**G-FITTINGS GmbH**

Marie-Curie-Straße 16-18  
46446 Emmerich am Rhein  
T +49 (0)2822 962 0  
F +49 (0)2822 962 221  
E sales@g-fittings.com