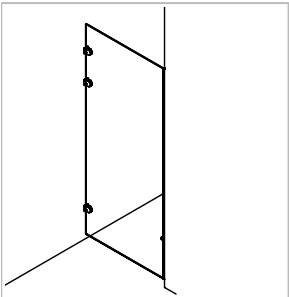


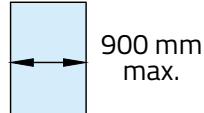
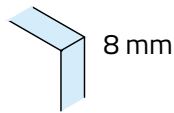
Technische Daten:
Ganzglasdusche Manta - Nische

Datasheet:
Shower cubicle Manta - Nische

Art. 77294012001-10
Art. 77294012001-12



Ausführung:
Options:



Material: V2A
Material: Stainless steel AISI 304

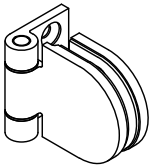
Gewicht: / Weight: 2,9 kg

Oberflächen: Edelstahl-Design
Finish: Stainless steel design

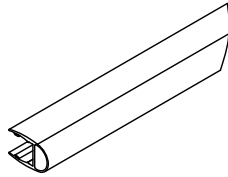
Chrom-Design
Chrome design

Im Lieferumfang enthalten:
Scope of supply:

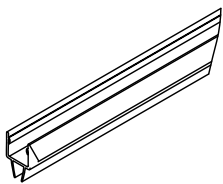
3x 77410202000-xx



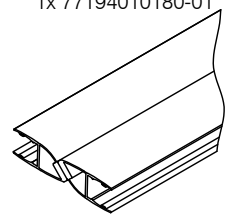
1x 77194012000-01



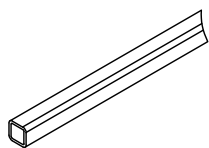
1x 7719401300000



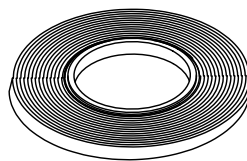
1x 77194010180-01



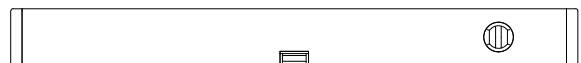
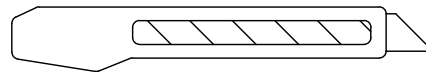
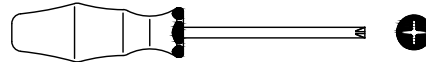
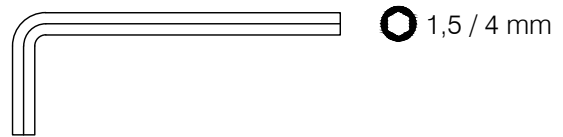
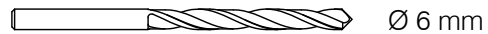
1x 77124925008-12



1x 7791280000500

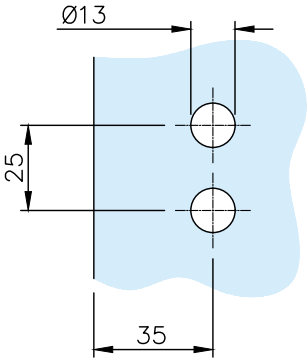


Montagewerkzeug:
Mounting tools:

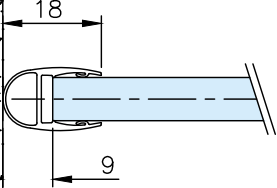


Art. 77294012001-10
 Art. 77294012001-12

Glasbearbeitung: 77410202000-xx
Glass preparation:

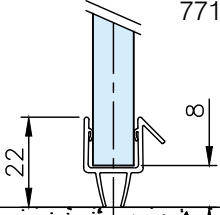
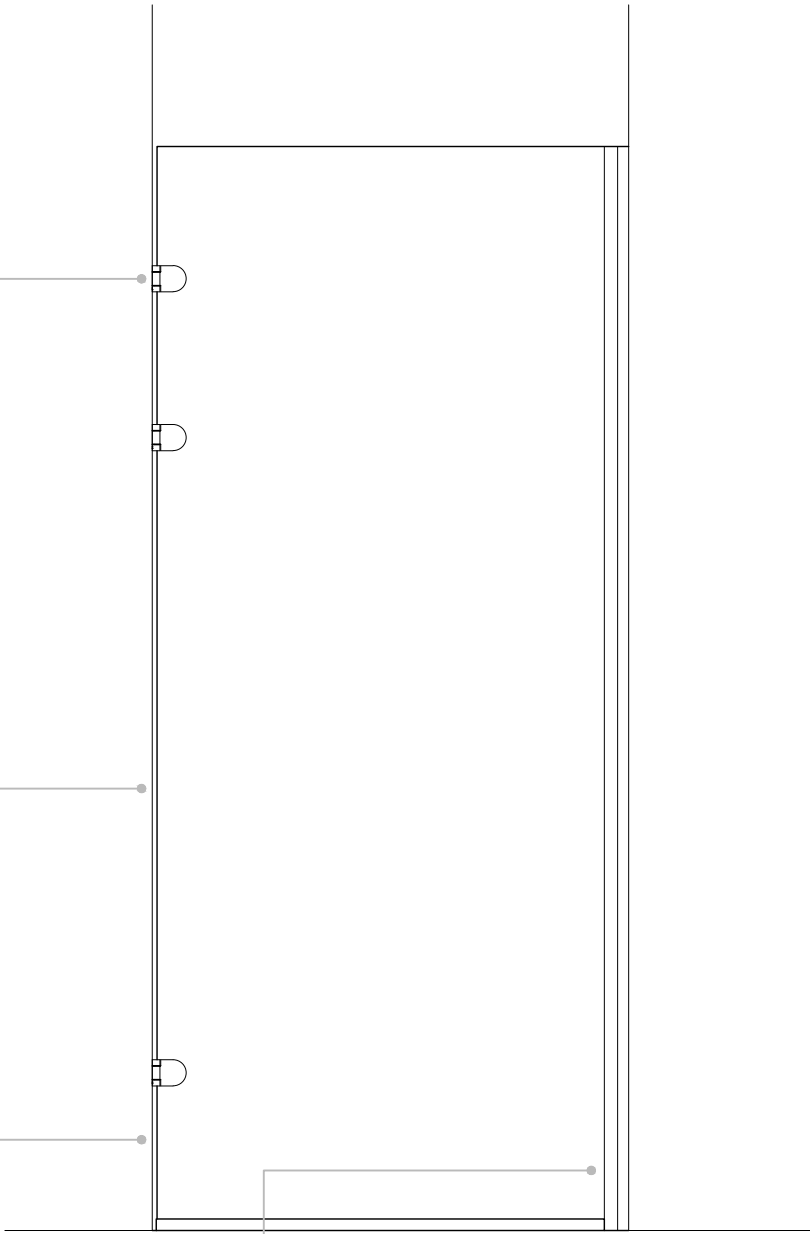


77194012000-01

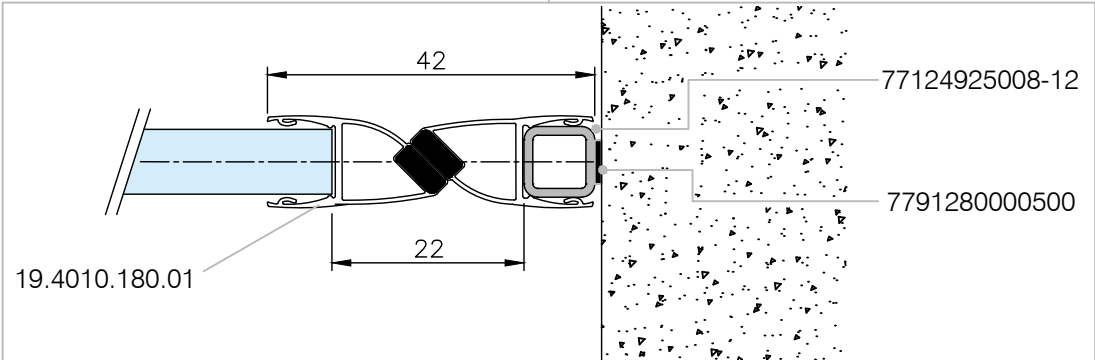


* zwischen Scharnieren
 between hinges

77194013000-00

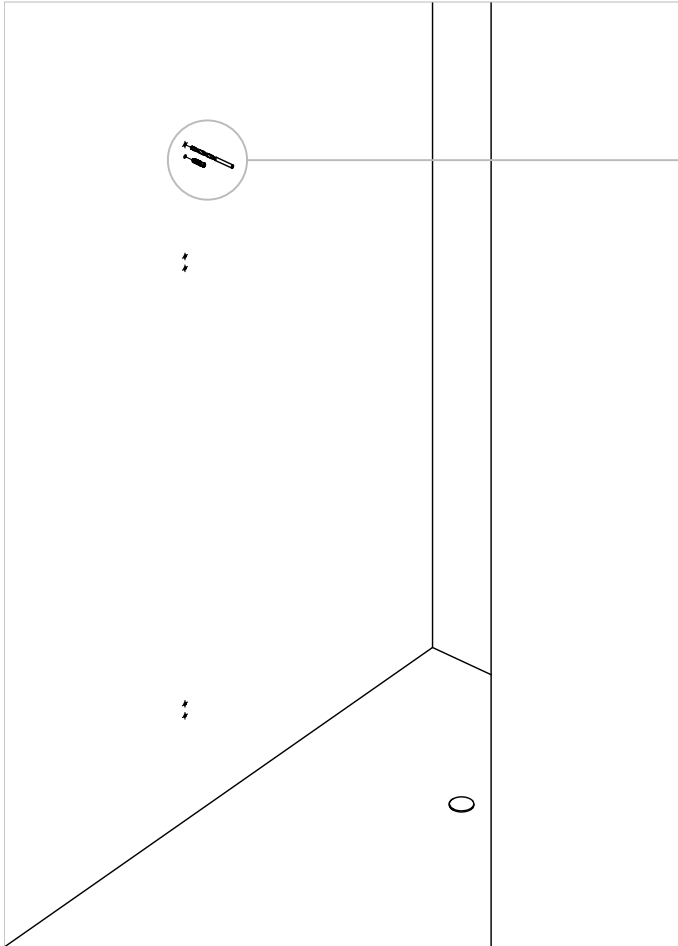
G-FITTINGS GmbH
 Marie-Curie-Straße 16-18
 46446 Emmerich am Rhein
 T +49 (0)2822 962 0
 E sales@g-fittings.com



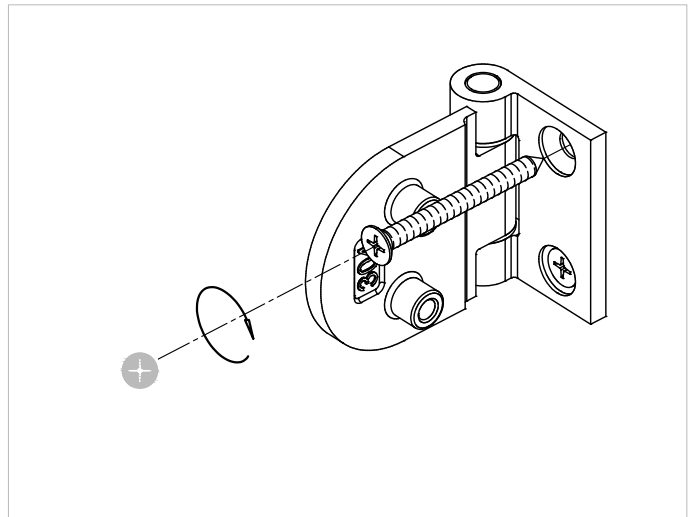
Art. 77294012001-10
Art. 77294012001-12

Montage:
Installation:

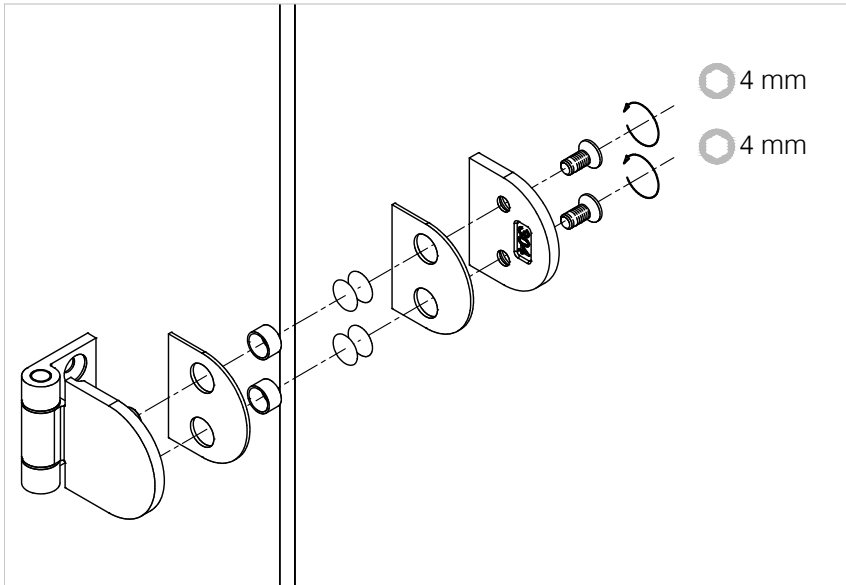
1.1



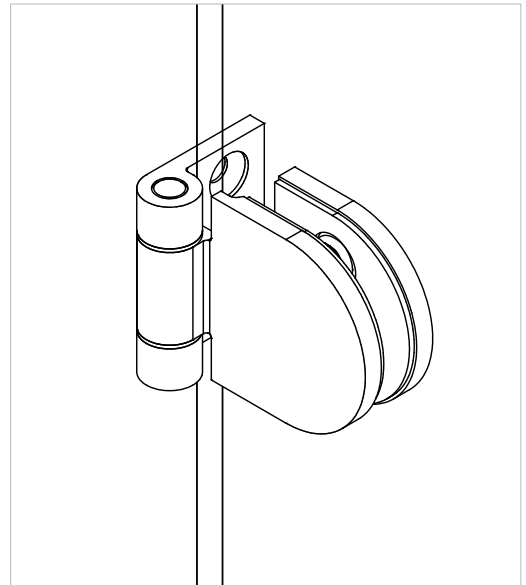
1.2



1.3

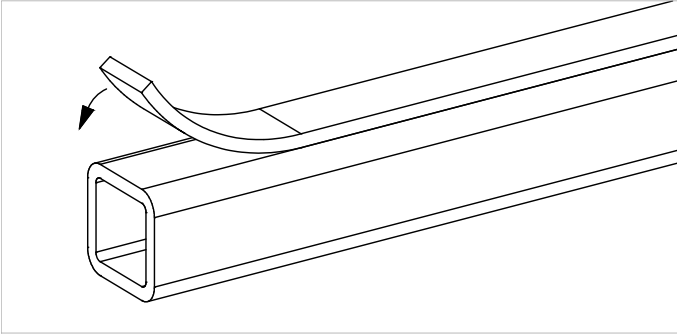


1.4

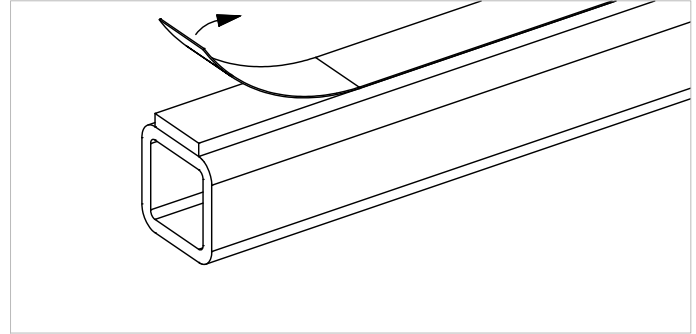


Art. 77294012001-10
Art. 77294012001-12

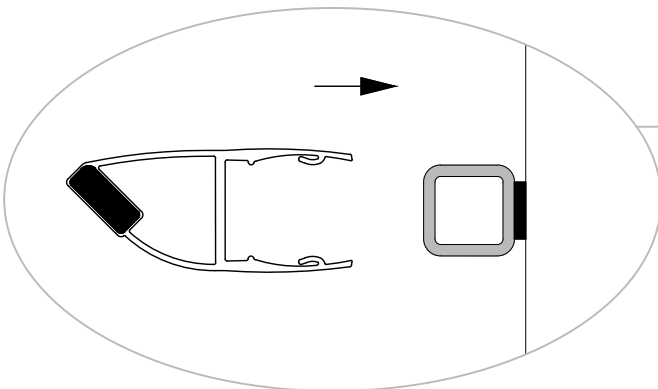
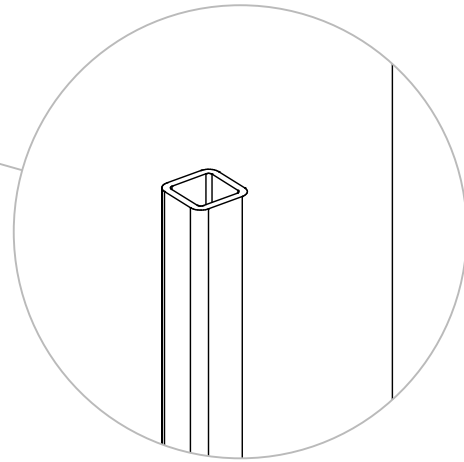
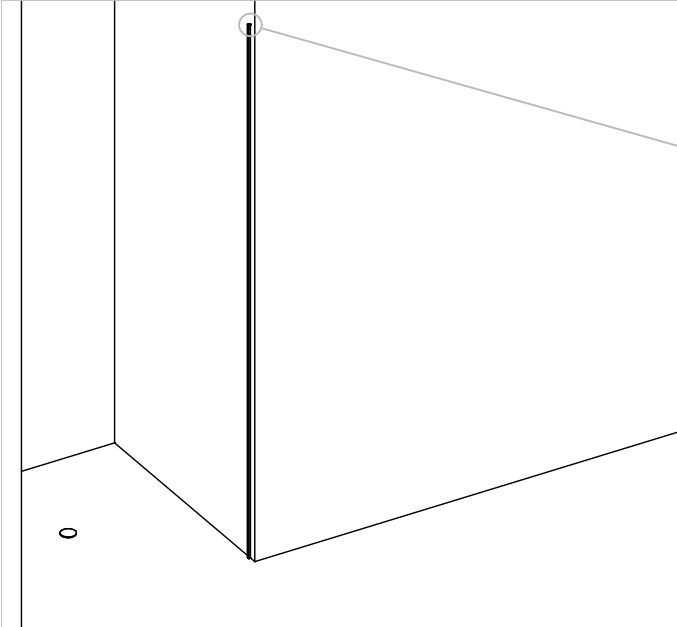
1.5



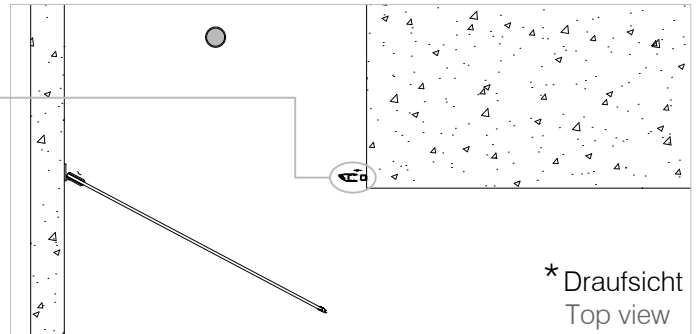
1.6



1.7



1.8



Wichtig: Vor der Montage das Glas im Bereich der Klebefläche reinigen.
Wir empfehlen **G-Fittings** Glasreiniger art. **779118000000**

Important: Before mounting, clean the glass in the area of the bonding surface.
We recommend **G-Fittings** glass cleaner art. **779118000000**