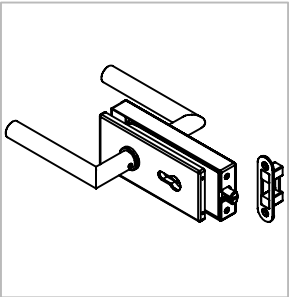


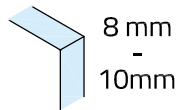
Technische Daten:
Glastürschloss - ROSARIO

Datasheet:
Glass door lock - ROSARIO

Art. 77452230002-12



Ausführung:
Options:



DIN links/left
+
DIN rechts/right

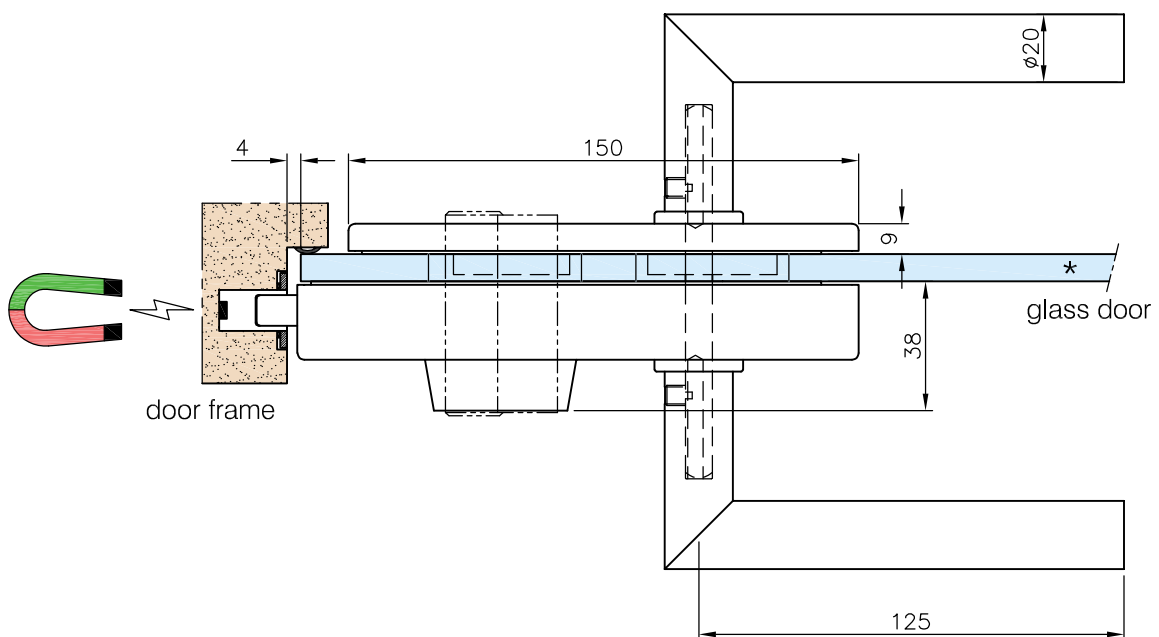
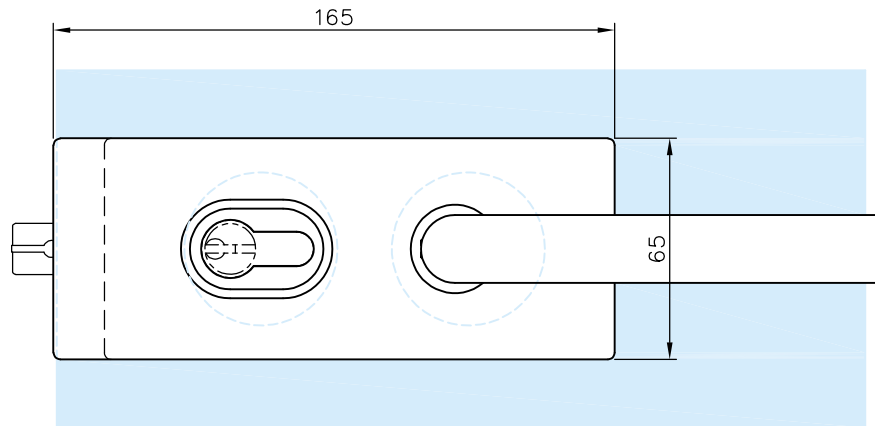
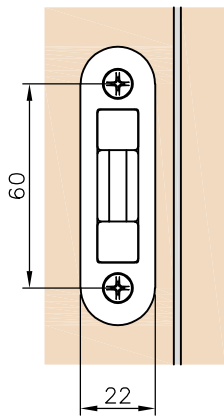


Material: V2A
Material: Stainless steel AISI 304

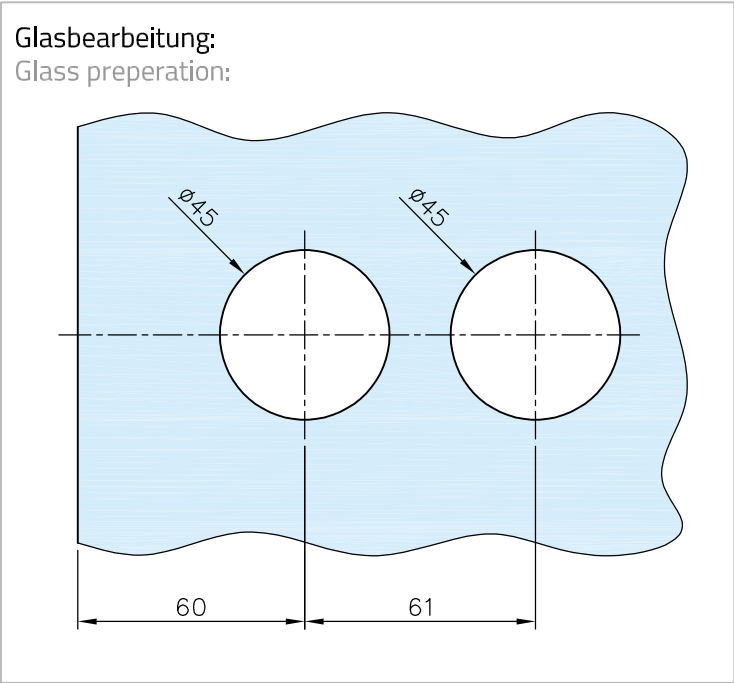
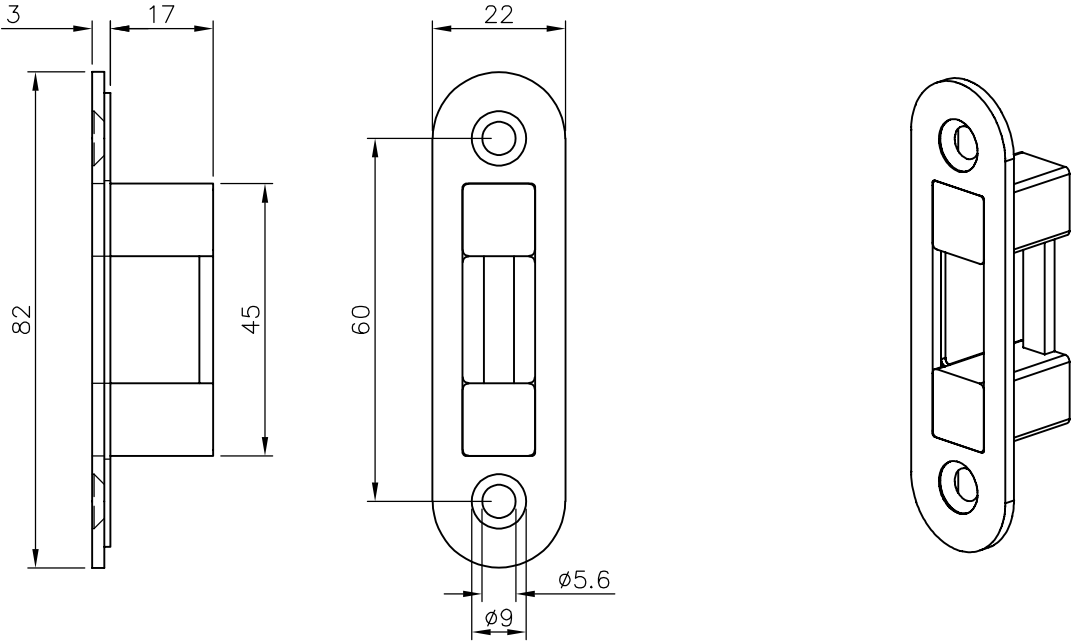
Gewicht: / Weight: 0,95 kg

Oberflächen: Edelstahl-Design
Finish: Stainless steel design

magnetic strike plate



* drawing shows 8 mm glass

Glasbearbeitung:
Glass preparation:**Magnetisches Schließstück:**
Magnetic strike plate:**G-FITTINGS GmbH**

Marie-Curie-Straße 16-18
46446 Emmerich am Rhein
T +49 (0)2822 962 0
F +49 (0)2822 962 221
E sales@g-fittings.com