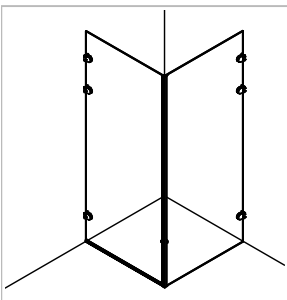


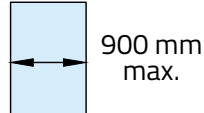
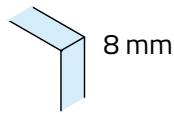
Technische Daten:
Ganzglasdusche Manta - Ecke zweiseitig

Datasheet:
Shower cubicle Manta - Corner two-sided

Art. 77294012003-10
Art. 77294012003-12



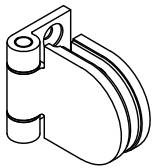
Ausführung:
Options:



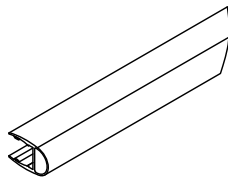
Material:	V2A	Gewicht: / Weight: 2,4 kg
Material:	Stainless steel AISI 304	
Oberflächen:	Edelstahl-Design	Chrom-Design
Finish:	Stainless steel design	Chrome design

Im Lieferumfang enthalten:
Scope of supply:

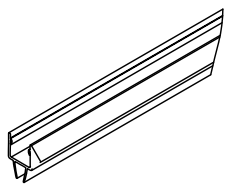
6x 77410202000-xx



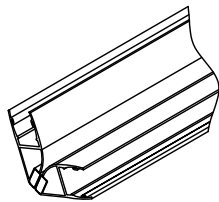
2x 77194012000-01



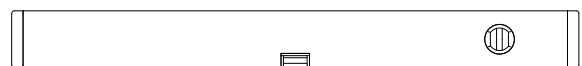
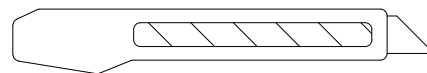
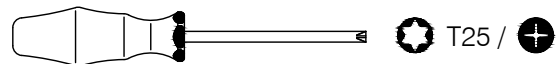
1x 7719401300000



1x 77194010090-01



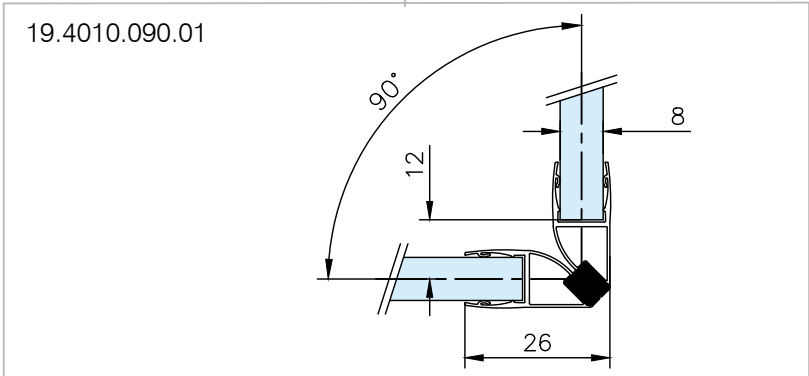
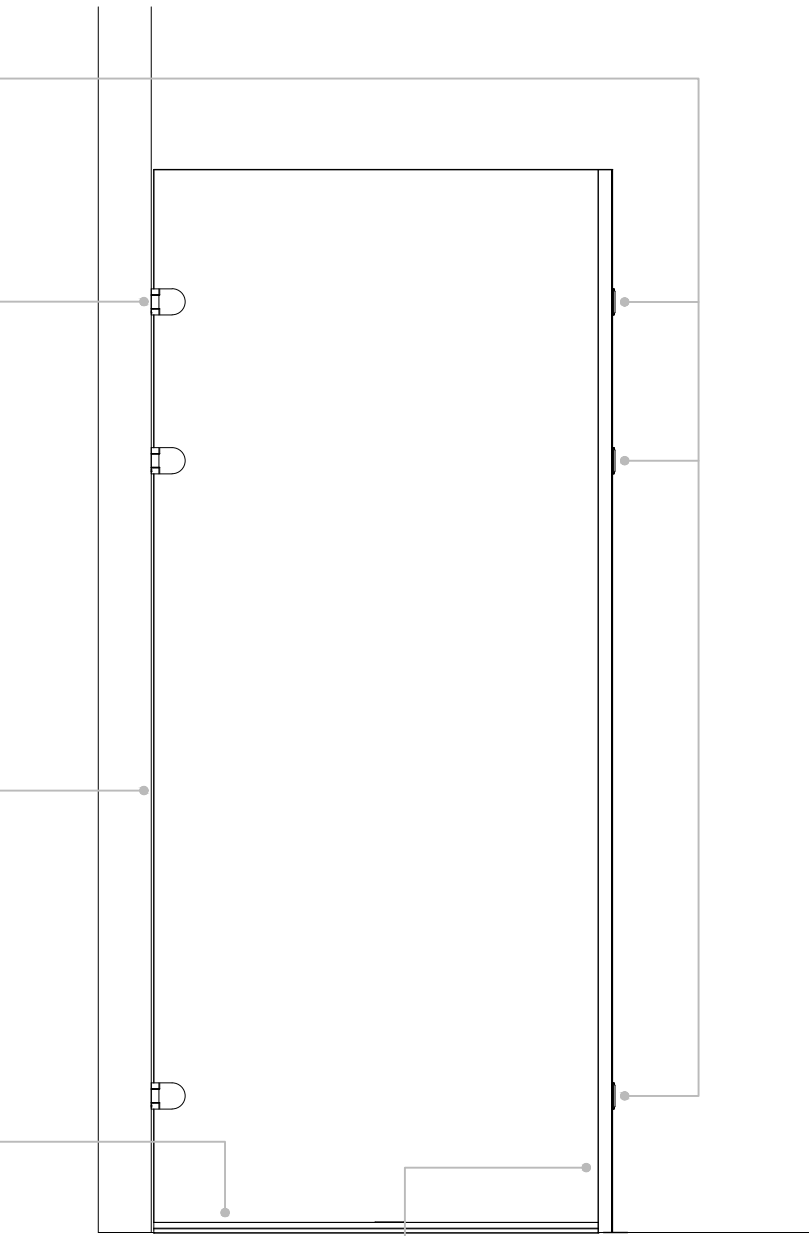
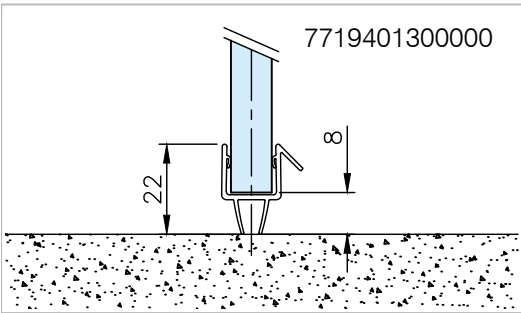
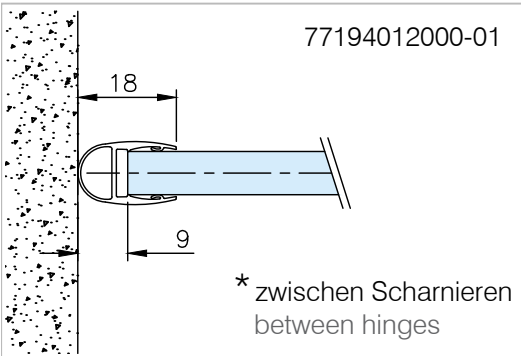
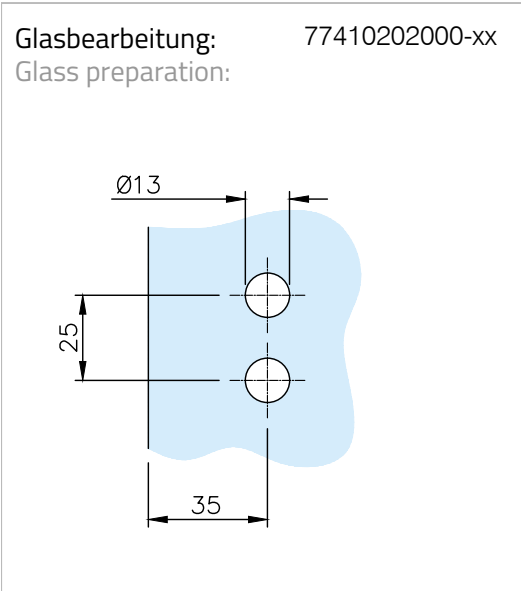
Montagewerkzeug:
Mounting tools:



Wichtig: Vor der Montage das Glas im Bereich der Klebefläche reinigen.
Wir empfehlen **G-Fittings** Glasreiniger art. **779118000000**

Important: Before mounting, clean the glass in the area of the bonding surface.
We recommend **G-Fittings** glass cleaner art. **779118000000**

Art. 77294012003-10
 Art. 77294012003-12

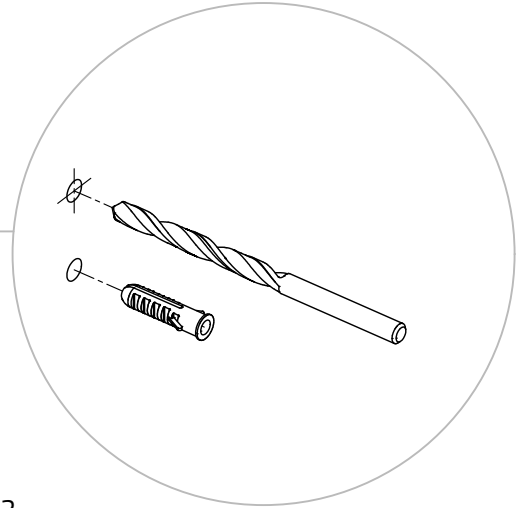
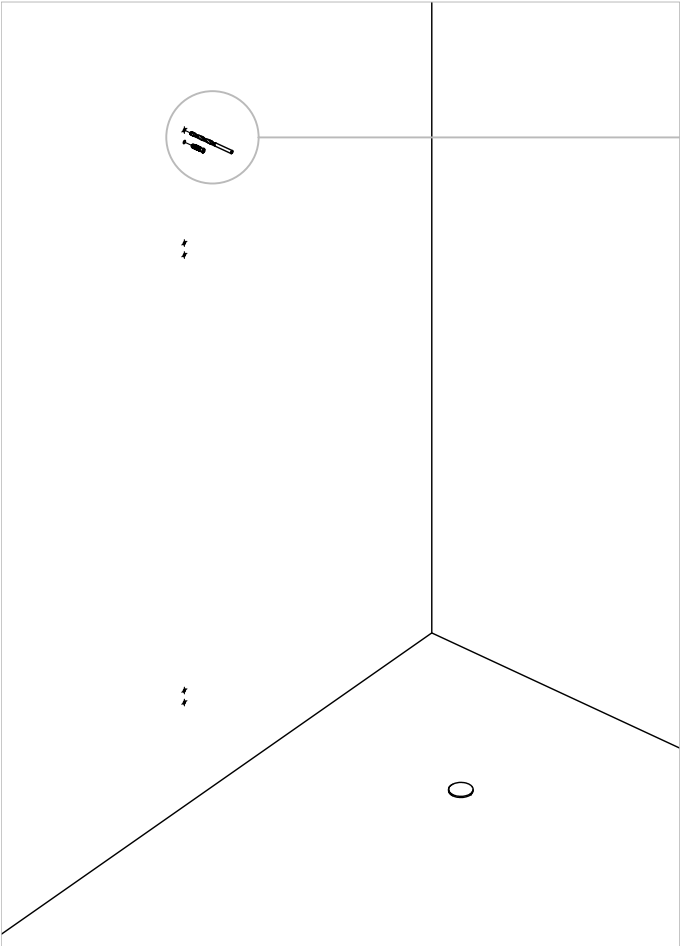


G-FITTINGS GmbH
 Marie-Curie-Straße 16-18
 46446 Emmerich am Rhein
 T +49 (0)2822 962 0
 E sales@g-fittings.com

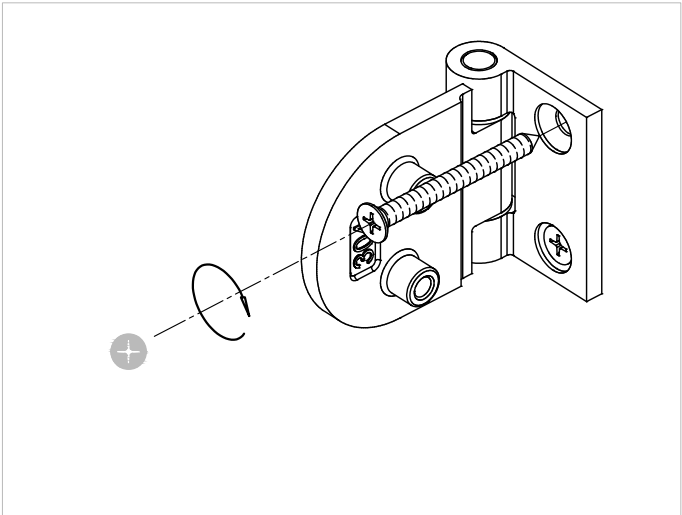
Art. 77294012003-10
Art. 77294012003-12

Montage der linken Duschtüre:
Installation of the left shower door:

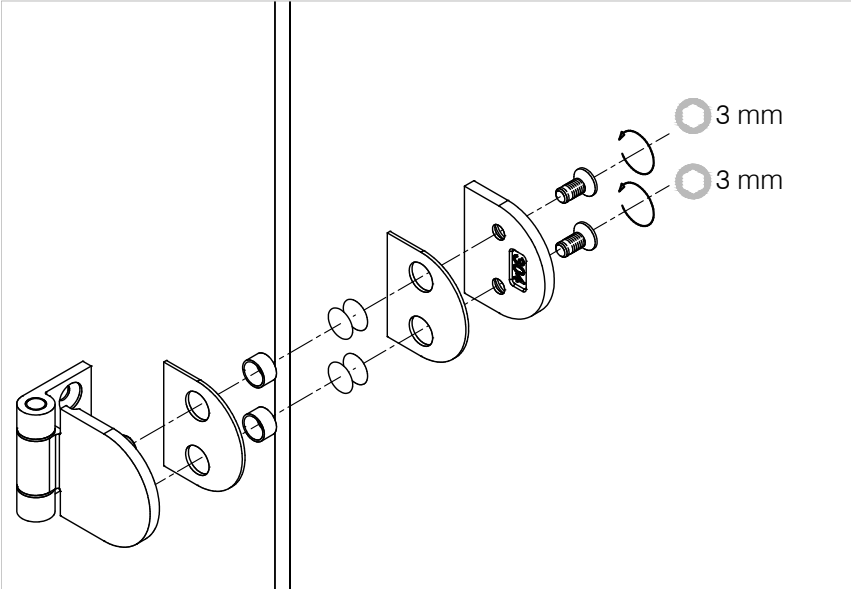
1.1



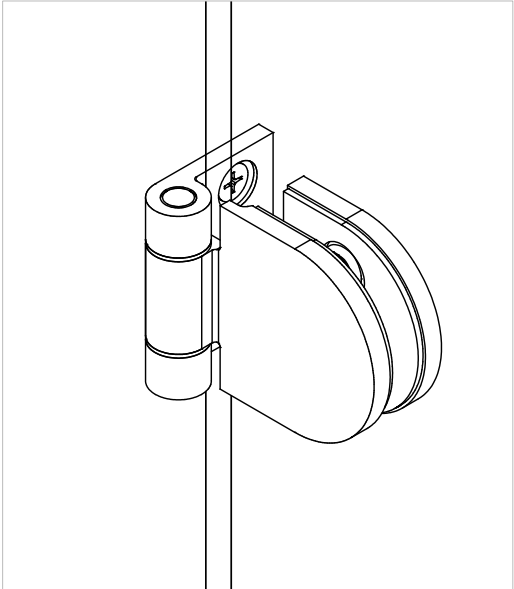
1.2



1.3



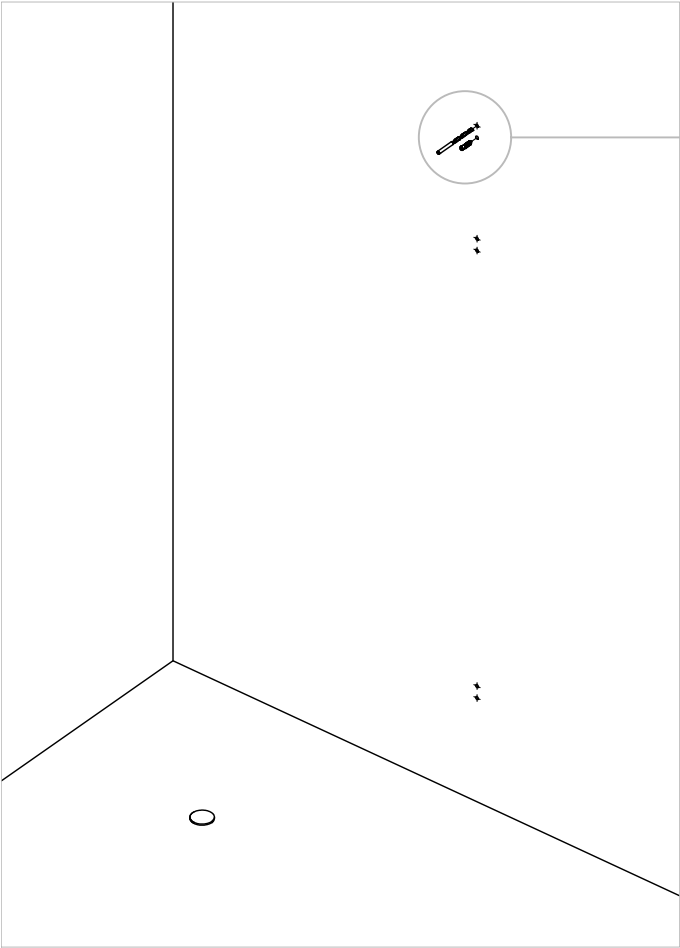
1.4



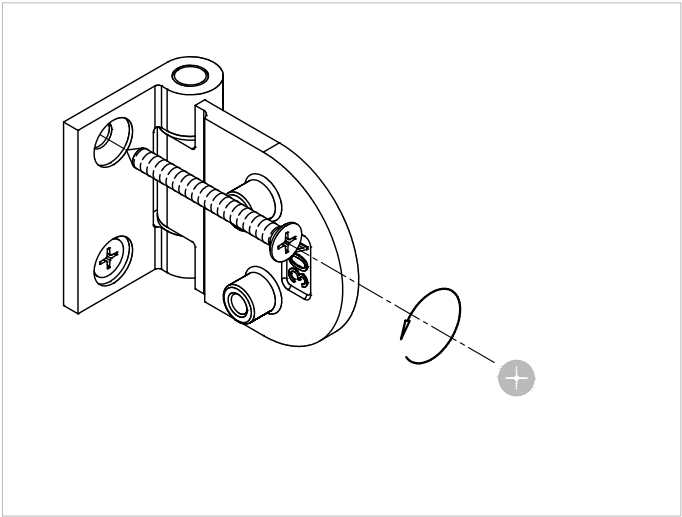
Art. 77294012003-10
Art. 77294012003-12

Montage der rechten Duschtüre:
Installation of the right shower door:

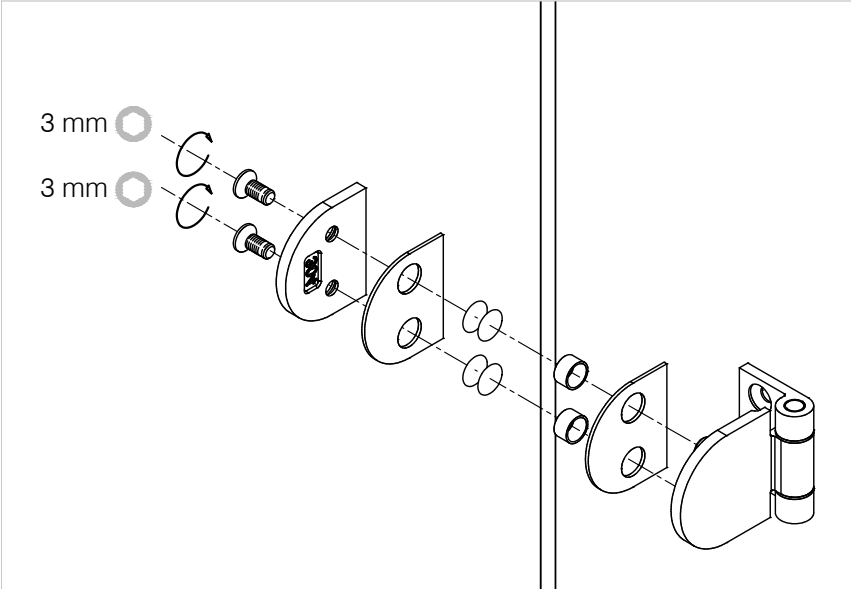
2.1



2.2



2.3



2.4

