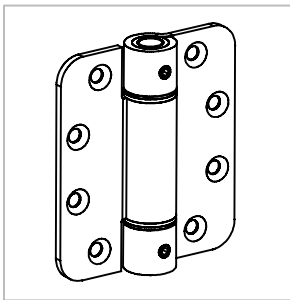


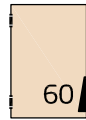
Technische Daten:
Aufschraubband für Holztüren - JAMIE

Datasheet:
Butt hinge for wooden doors - JAMIE

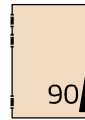
Art. 77452402090-12
Art. 77452402090-26



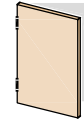
Ausführung:
Options:



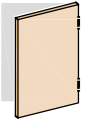
60 kg max.



90 kg max.



DIN links/left
+
DIN rechts/right

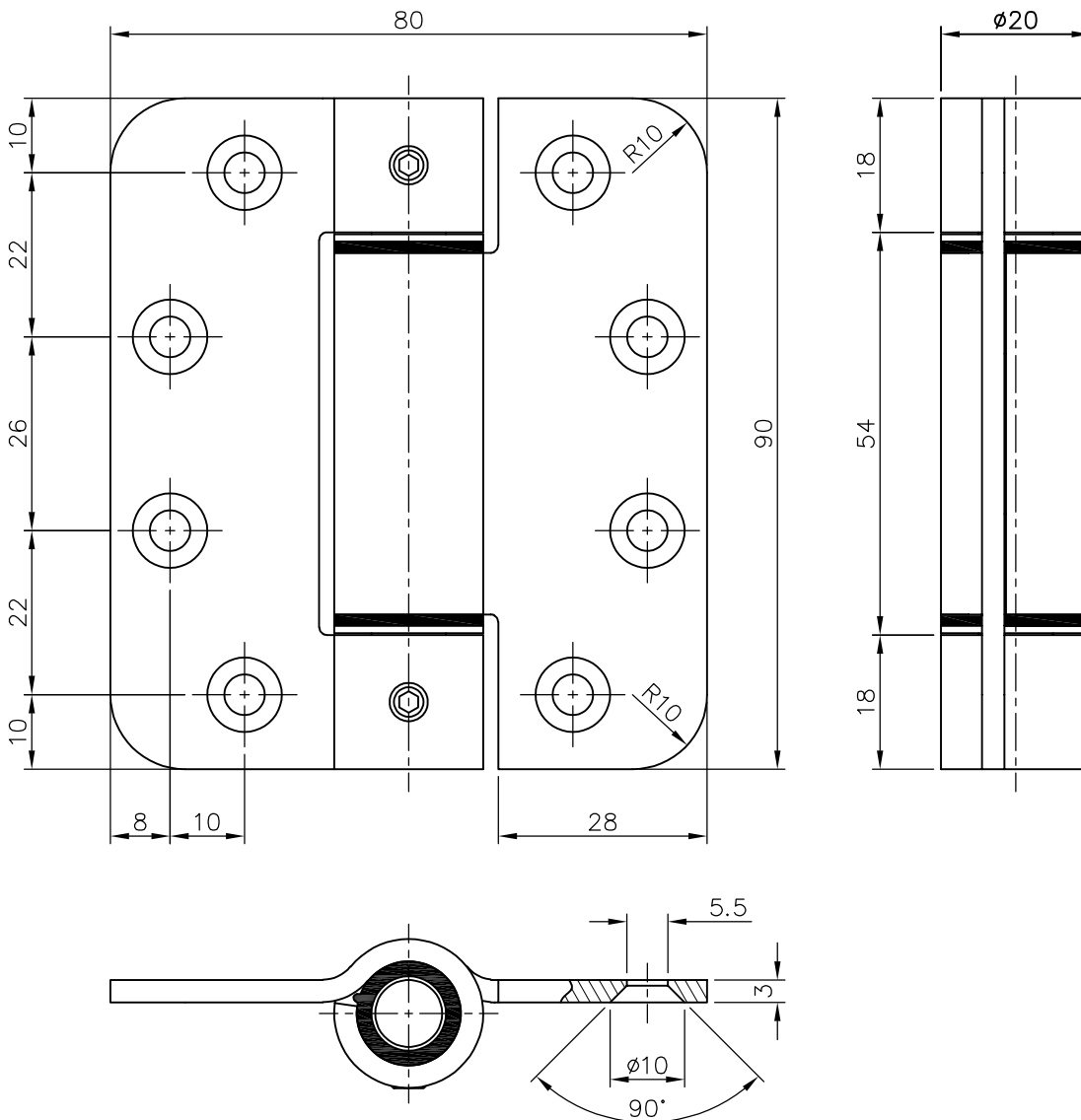


Material: V2A
Material: Stainless steel AISI 304

Gewicht: / Weight: 0,280 kg

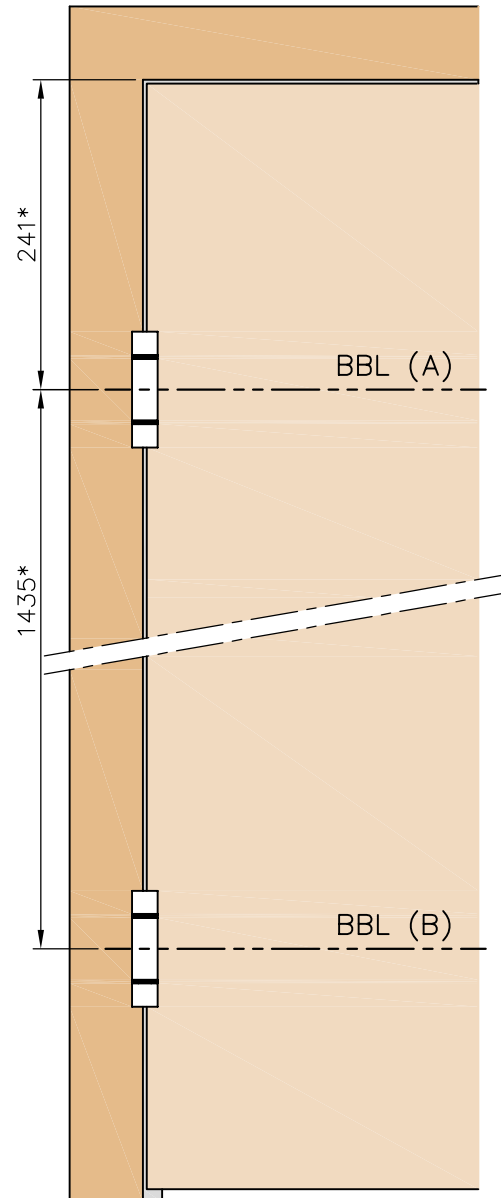
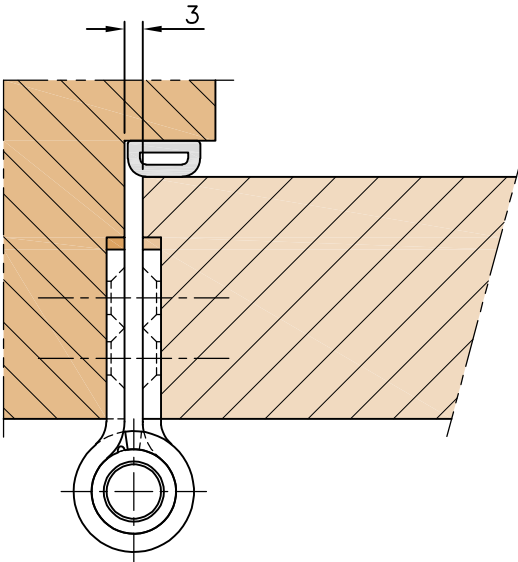
Oberflächen: Edelstahl-Design
Finish: Stainless steel design

Anthrazit-Design
Anthracite design



Art. 77452402090-12
 Art. 77452402090-26

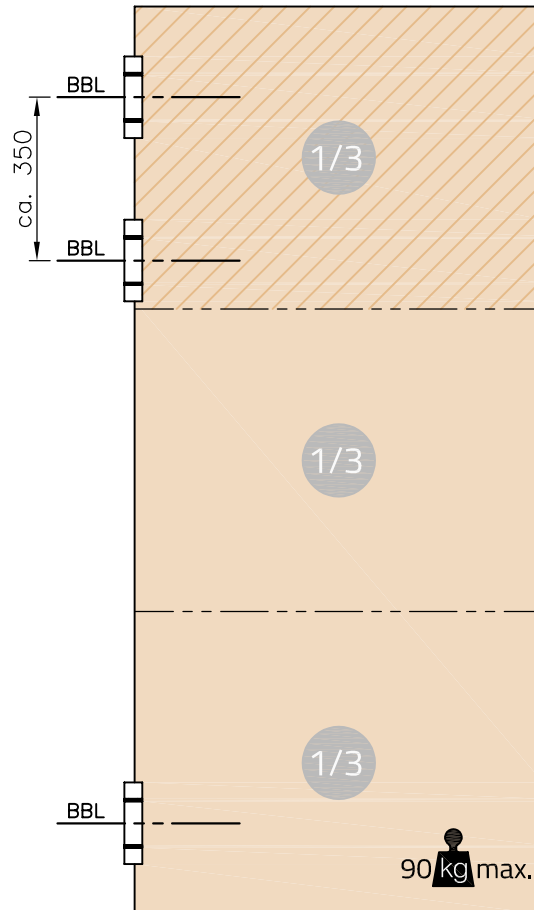
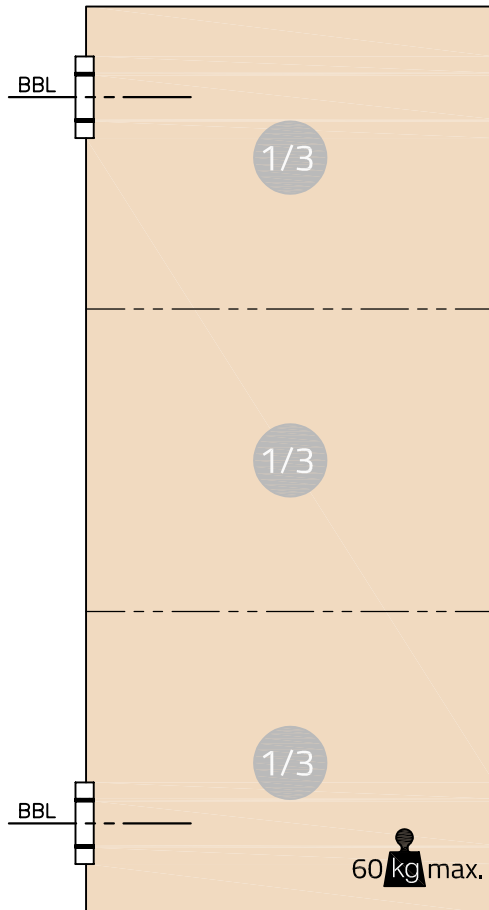
Eingefräste Montage:
 Milled-in assembly:



Empfehlungsmaße entsprechend *DIN 18268 Recommended dimensions according to *DIN 18268		
Türhöhe Door height	Abstand Zargenfalz - BBL(A) distance frame rebate - BBL(A)	Abstand BBL(A) - BBL(B) distance BBL(A) - BBL(B)
1860 mm - 2110 mm	241 +1 mm	1435 mm ±0,5 mm
2111 mm - 2235 mm	241 +1 mm	1560 mm ±0,5 mm
2236 mm - 2360 mm	241 +1 mm	1685 mm ±0,5 mm

Art. 77452402090-12
Art. 77452402090-26

Gewicht:
Weight:



(no scaled view)

G-FITTINGS GmbH

Marie-Curie-Straße 16-18
46446 Emmerich am Rhein
T +49 (0)2822 962 0
F +49 (0)2822 962 221
E sales@g-fittings.com