



GLAS- KLEMMEN



GLASKLAR UND ABSOLUT SICHER

Glas wird oft als zerbrechliches Material angesehen, dabei ist es erstaunlich widerstandsfähig. Dies macht es zu einer hervorragenden Geländerfüllung. Kombinieren Sie es mit G-Fittings starken Glashaltern und erhalten Sie ein äußerst robustes Geländer. Wir wissen das aus der Praxis: In unserem hauseigenen Prüflabor unterziehen wir unsere Produkte laufend strengen Tests. Außerdem werden umfangreiche Prüfungen von zertifizierten unabhängigen Testinstituten und führenden Behörden durchgeführt.

Das Ergebnis: Unsere gemäß der internationalen Norm EN-12600 getesteten Glasklemmen halten dynamischen Belastungen von bis zu 50 kg stand – unabhängig davon, ob Sie gehärtetes Verbundglas oder monolithisches Glas (6 - 21,52 mm) wählen. Beide Varianten entsprechen den internationalen DIN- und BS-Normen und besitzen die allgemeine bauaufsichtliche Zulassung (AbZ).

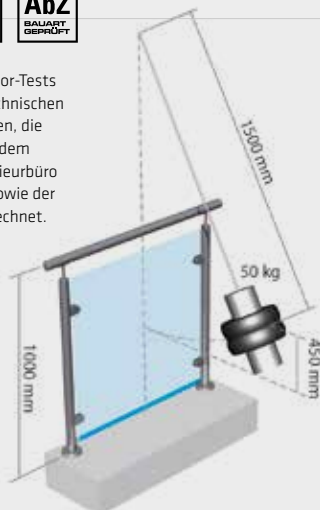
Auf den folgenden Seiten finden Sie Testergebnisse, die Ihnen als Richtlinien dienen sollen, die ideale Kombination aus Glasklemmen und Glasscheiben zu finden und optimale Ergebnisse zu erzielen.

ZERTIFIZIERUNG

Unsere Glasklemmen sind nach DIN/EN 12600 getestet und haben daneben eine AbZ. Auf den folgenden Seiten finden Sie die Testergebnisse.



Die deutschen Indoor-Tests wurden von der Technischen Universität München, die Outdoor-Tests von dem anerkannten Ingenieurbüro Dr. Roland Ondra sowie der LGA Würzburg berechnet.



AbZ - EN-12600

SICHERHEIT

Seitenmontage? Sicherheit geht vor!

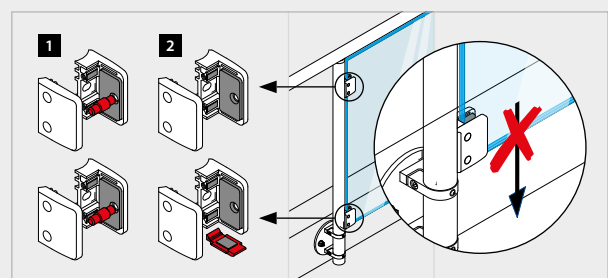
Verwenden Sie Sicherungsstifte oder Sicherungsplatten.



(MOD 5015)



(Enthalten in MOD 23, 24, 42)



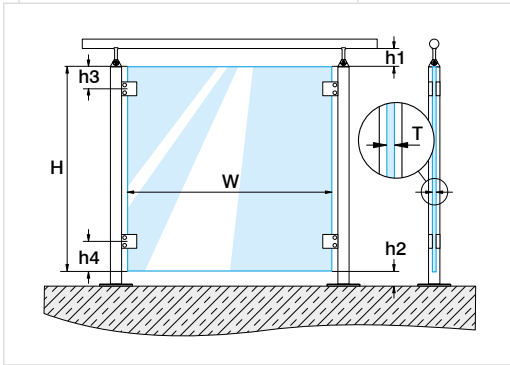
GLASBEFESTIGUNGEN – GLASSTÄRKEN

	Mono						Lam.														
	Glasstärke (mm)						Glasstärke (mm)														
	4	6	8	10	12	15	19	6,76	8,38	8,76	9,52	10,76	11,52	12,76	13,52	16,76	17,52	20,76	21,52		
Glasklemmen	MOD 20		■	■				■													
	MOD 21		■	■	■			■		■	■										
	MOD 22		■	■	■					■	■	■									
	MOD 23	■	■	■					■		■									■	■
	MOD 24					■	■					■		■	■	■	■	■			
	MOD 27	■	■	■					■		■										
	MOD 28		■	■	■	■					■	■	■	■	■						
	MOD 42		■	■	■	■			■	■	■	■	■	■	■						
	MOD 44/46			■	■	■					■		■		■						
	MOD 51/52			■	■						■		■		■						
	Glasverbinder	MOD 28		■	■	■	■				■	■	■	■	■						
Scharnier und Türriegel	MOD 0281		■	■	■	■		■	■	■	■	■	■	■							
	MOD 0282		■	■	■	■		■	■	■	■	■	■	■							
Glasadapter	MOD 0746 (Ø 30)		■	■	■	■	■	■	■	■	■	■	■	■	■	■	■				

INDOOR

Glasklemmen ohne Sicherungsstift und ohne Sicherungsplatte.

MOD: 20 / 21 / 22 / 24 / 28 / 42 Testaufbau



Abmessungen (mm)	min.	max.
W Glasbreite	500	Siehe entspr. Modell
T Glasstärke	Siehe entspr. Modell	Siehe entspr. Modell
H Glashöhe	800	1000
h1 Abstand Handlauf - Glas	10	50 ohne Kantenschutz / 120 mit Kantenschutz
h2 Abstand Boden - Glas	10	50 ohne Kantenschutz / 120 mit Kantenschutz
h3 Glaskante oben - Achse obere Glasklemme	100 : MOD 20, 21, 22, 24 50 : MOD 28 120 : MOD 42	150
h4 Glaskante unten - Achse untere Glasklemme	100 : MOD 20, 21, 22, 24 50 : MOD 28 120 : MOD 42	150

MOD 20

Zinkdruckguss **304**



Flach
oder Rohr
Ø 33,7 mm
Ø 42,4 mm

Glasart	Mono / ESG-H*
T (mm)	8
W_{max} (mm)	500 - 1200

MOD 21

Zinkdruckguss **304**



Flach
oder Rohr
Ø 42,4 mm

Glasart	VSG / ESG*
T (mm)	8,76 9,52
W_{max} (mm)	500 - 1200 500 - 1200

MOD 22

Zinkdruckguss **304**



Flach
oder Rohr
Ø 42,4 mm
Ø 48,3 mm

Glasart	VSG / TVG*		VSG / ESG*		Mono / ESG-H*	
T (mm)	8,76	9,52	8,76	9,52	8	10
W_{max} (mm)	500 - 1500	500 - 1500	500 - 1500	500 - 1500	500 - 1500	500 - 1500

MOD 24

Zinkdruckguss **304**



Flach
oder Rohr
Ø 48,3 mm

Glasart	VSG / SPG*				VSG / TVG*			VSG / ESG*			Mono / ESG-H*			
T (mm)	12,76	13,52	16,76	17,52	12,76	13,52	16,76	17,52	12,76	13,52	16,76	17,52	12	16
W_{max} (mm)	500 - 1500	500 - 1500	500 - 1500	500 - 1500	500 - 1500	500 - 1500	500 - 1500	500 - 1500	500 - 1600	500 - 1600	500 - 1600	500 - 1600	500 - 1600	500 - 1600

MOD 28

Zinkdruckguss **304**



Flach
oder Rohr
Ø 48,3 mm

Glasart	VSG / SPG*		VSG / TVG*			VSG / ESG*					Mono / ESG-H*			
T (mm)	12,76	8,76	9,52	10,76	11,52	12,76	8,76	9,52	10,76	11,52	12,76	8	10	12
W_{max} (mm)	500 - 1800	500 - 1800	500 - 1800	500 - 1800	500 - 1800	500 - 1800	500 - 1800	500 - 1800	500 - 1800	500 - 1800	500 - 2000	500 - 1800	500 - 1800	500 - 1800

MOD 42

Zinkdruckguss **304**



Flach
oder Rohr
Ø 42,4 mm
Ø 48,3 mm

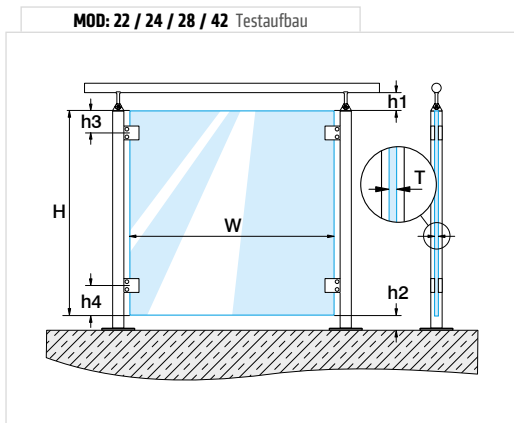
Glasart	VSG / SPG*		VSG / TVG*			VSG / ESG*					Mono / ESG-H*			
T (mm)	12,76	8,76	9,52	10,76	11,52	12,76	8,76	9,52	10,76	11,52	12,76	8	10	12
W_{max} (mm)	500 - 1800	500 - 1800	500 - 1800	500 - 1800	500 - 1800	500 - 1800	500 - 1800	500 - 1800	500 - 1800	500 - 1800	500 - 2000	500 - 1800	500 - 1800	500 - 1800

* **VSG:** Verbundsicherheitsglas
Mono: Monolithisches Glas

SPG: Spiegelglas
TVG: Teilvorgespanntes Glas

ESG: Einscheibensicherheitsglas
ESG-H: Einscheibensicherheitsglas mit „Heat-Soak-Test“

Glasklemmen - DIN/EN-12600 - Testresultate (Bodenmontage)



Abmessungen (mm)		min.	max.
W	Glasbreite	500	Siehe entspr. Modell
T	Glasstärke	Siehe entspr. Modell	Siehe entspr. Modell
H	Glashöhe	800	1000
h1	Abstand Handlauf - Glas	10	50 ohne Kantenschutz / 120 mit Kantenschutz
h2	Abstand Boden - Glas	10	50 ohne Kantenschutz / 120 mit Kantenschutz
h3	Glaskante oben - Achse obere Glasklemme	100 : MOD 22, 24 50 : MOD 28 120 : MOD 42	150
h4	Glaskante unten - Achse untere Glasklemme	100 : MOD 22, 24 50 : MOD 28 120 : MOD 42	150

OUTDOOR

Mögliche Glasbreite für die Anwendung im Außenbereich abhängig von Windlast, Glastype und Glasstärke - ohne Sicherungstift und ohne Sicherungsplatte.

MOD 22

316



Flach
oder Rohr
Ø 42,4 mm
Ø 48,3 mm

F (Lastaufnahme)	Glasart	VSG / TVG*		VSG / ESG*		Mono / ESG-H*	
		8,76	9,52	8,76	9,52	8	10
2,20 kN/m ²	W _{max} (mm)	-	-	-	-	800	800
1,60 kN/m ²		-	-	500	500	1000	1400
1,40 kN/m ²		-	-	500	500	1000	1400
1,04 kN/m ²		500	500	800	800	1400	1500
1,00 kN/m ²		500	500	1000	1000	1400	1500
0,64 kN/m ²		800	800	1200	1200	1500	1500

MOD 24

316



Flach
oder Rohr
Ø 48,3 mm

F (Lastaufnahme)	Glasart	VSG / SPG*				VSG / TVG*				VSG / ESG*				Mono / ESG-H*	
		12,76	13,52	16,76	17,52	12,76	13,52	16,76	17,52	12,76	13,52	16,76	17,52	12	16
2,20 kN/m ²	W _{max} (mm)	500	500	800	800	500	500	1000	1000	500	500	1000	1000	1400	1600
1,60 kN/m ²		500	500	1000	1000	800	800	1200	1200	800	800	1200	1200	1500	1600
1,40 kN/m ²		800	800	1000	1000	800	800	1200	1200	800	800	1400	1400	1600	1600
1,04 kN/m ²		800	800	1200	1200	1000	1000	1500	1500	1200	1200	1600	1600	1600	1600
1,00 kN/m ²		1000	1000	1200	1200	1000	1000	1500	1500	1200	1200	1600	1600	1600	1600
0,64 kN/m ²		1200	1200	1500	1500	1500	1500	1500	1500	1500	1500	1600	1600	1600	1600

* **VSG:** Verbundsicherheitsglas
Mono: Monolithisches Glas

SPG: Spiegelglas
TVG: Teilvorgespanntes Glas

ESG: Einscheibensicherheitsglas
ESG-H: Einscheibensicherheitsglas mit „Heat-Soak-Test“

Glasklemmen - DIN/EN-12600 - Testresultate (Bodenmontage)



MOD 28 - Glashöhe = 800 mm

316



Flach
oder Rohr
Ø 42,4 mm
Ø 48,3 mm

F (Lastaufnahme)	Glasart T (mm)	VSG / SPG*			VSG / TVG*			VSG / ESG*				Mono / ESG-H*			
		12,76	8,76	9,52	10,76	11,52	12,76	8,76	9,52	10,76	11,52	12,76	8	10	12
2,20 kN/m ²	W _{max} (mm)	-	-	-	700	700	1000	650	650	950	950	1100	1000	1500	1700
2,00 kN/m ²		-	-	-	750	750	1050	700	700	1000	1000	1300	1050	1600	1800
1,60 kN/m ²		-	-	-	850	850	1200	800	800	1100	1100	1300	1200	1600	1800
1,40 kN/m ²		-	600	600	950	950	1300	850	850	1200	1200	1500	1250	1600	1800
1,04 kN/m ²		-	700	700	1100	1100	1300	1000	1000	1400	1400	1500	1500	1700	1800
1,00 kN/m ²		1100	700	700	1100	1100	1300	1000	1000	1400	1400	1500	1500	1700	1800
0,70 kN/m ²		1100	900	900	1100	1100	1400	1050	1050	1500	1500	1600	1550	1700	1800

MOD 28 - Glashöhe = 1000 mm

316



Flach
oder Rohr
Ø 42,4 mm
Ø 48,3 mm

F (Lastaufnahme)	Glasart T (mm)	VSG / SPG*			VSG / TVG*			VSG / ESG*				Mono / ESG-H*			
		12,76	8,76	9,52	10,76	11,52	12,76	8,76	9,52	10,76	11,52	12,76	8	10	12
2,20 kN/m ²	W _{max} (mm)	-	-	-	700	700	950	650	650	950	950	1100	1000	1500	1700
2,00 kN/m ²		-	-	-	700	700	1000	700	700	1000	1000	1200	1050	1600	1800
1,60 kN/m ²		-	-	-	800	800	1100	800	800	1100	1100	1200	1200	1600	1800
1,40 kN/m ²		-	600	600	900	900	1300	850	850	1200	1200	1400	1250	1600	1800
1,04 kN/m ²		-	700	700	1050	1050	1300	1000	1000	1300	1300	1400	1500	1700	1800
1,00 kN/m ²		-	700	700	1050	1050	1300	1000	1000	1300	1300	1400	1500	1700	1800
0,70 kN/m ²		-	900	900	1050	1050	1400	1100	1100	1400	1400	1500	1550	1700	1800

MOD 42 - Glashöhe = 800 mm

316



Flach
oder Rohr
Ø 42,4 mm
Ø 48,3 mm

F (Lastaufnahme)	Glasart T (mm)	VSG / SPG*			VSG / TVG*			VSG / ESG*				Mono / ESG-H*			
		12,76	8,76	9,52	10,76	11,52	12,76	8,76	9,52	10,76	11,52	12,76	8	10	12
2,20 kN/m ²	W _{max} (mm)	-	-	-	700	700	1000	650	650	950	950	1100	1000	1500	1700
2,00 kN/m ²		-	-	-	750	750	1050	700	700	1000	1000	1300	1050	1600	1800
1,60 kN/m ²		-	-	-	850	850	1200	800	800	1100	1100	1300	1200	1600	1800
1,40 kN/m ²		-	600	600	950	950	1300	850	850	1200	1200	1500	1250	1600	1800
1,04 kN/m ²		-	700	700	1100	1100	1300	1000	1000	1400	1400	1500	1500	1700	1800
1,00 kN/m ²		1100	700	700	1100	1100	1300	1000	1000	1400	1400	1500	1500	1700	1800
0,70 kN/m ²		1100	900	900	1100	1100	1400	1050	1050	1500	1500	1600	1550	1700	1800

MOD 42 - Glashöhe = 1000 mm

316

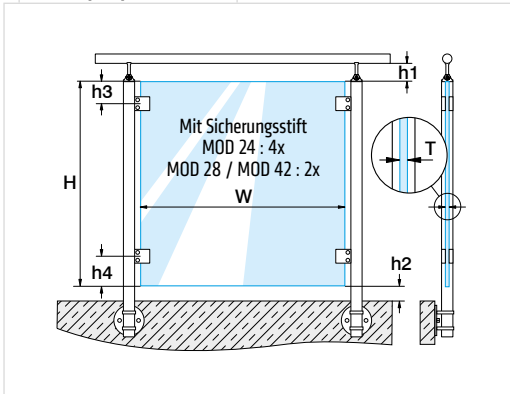


Flach
oder Rohr
Ø 42,4 mm
Ø 48,3 mm

F (Lastaufnahme)	Glasart T (mm)	VSG / SPG*			VSG / TVG*			VSG / ESG*				Mono / ESG-H*			
		12,76	8,76	9,52	10,76	11,52	12,76	8,76	9,52	10,76	11,52	12,76	8	10	12
2,20 kN/m ²	W _{max} (mm)	-	-	-	700	700	950	650	650	950	950	1100	1000	1500	1700
2,00 kN/m ²		-	-	-	700	700	1000	700	700	1000	1000	1200	1050	1600	1800
1,60 kN/m ²		-	-	-	800	800	1100	800	800	1100	1100	1200	1200	1600	1800
1,40 kN/m ²		-	600	600	900	900	1300	850	850	1200	1200	1400	1250	1600	1800
1,04 kN/m ²		-	700	700	1050	1050	1300	1000	1000	1300	1300	1400	1500	1700	1800
1,00 kN/m ²		-	700	700	1050	1050	1300	1000	1000	1300	1300	1400	1500	1700	1800
0,70 kN/m ²		-	900	900	1050	1050	1400	1100	1100	1400	1400	1500	1550	1700	1800

Glasklemmen - DIN/EN-12600 - Testresultate (Seitenmontage)

MOD: 24 / 28 / 42 Testaufbau



Abmessungen (mm)	min. (mm)	max. (mm)
W Glasbreite	500	Siehe entspr. Modell
T Glasstärke	Siehe entspr. Modell	Siehe entspr. Modell
H Glashöhe	800	1000
h1 Abstand Handlauf - Glas	10	50 ohne Kantenschutz / 120 mit Kantenschutz
h2 Abstand Boden - Glas	10	50 ohne Kantenschutz / 120 mit Kantenschutz
h3 Glaskante oben - Achse obere Glasklemme	150 : MOD 24 50 : MOD 28 120 : MOD 42	150
h4 Glaskante unten - Achse untere Glasklemme	150 : MOD 24 50 : MOD 28 120 : MOD 42	150

INDOOR



Glasklemmen mit Sicherungsstift, ohne Sicherungsplatte.

MOD 24

Zinkdruckguss

304



Flach
oder Rohr
Ø 48,3 mm

Glasart	VSG / ESG*				Mono / ESG-H*		
	T (mm)	12,76	13,52	16,76	17,52	12	15
W_{max} (mm)	500 - 1600	500 - 1600	500 - 1600	500 - 1600	500 - 1600	500 - 1600	500 - 1600

MOD 28

Zinkdruckguss

304



Flach
oder Rohr
Ø 42,4 mm
Ø 48,3 mm

Glasart	VSG / TVG*					VSG / ESG*					Mono / ESG-H*			
	T (mm)	8,76	9,52	10,76	11,52	12,76	8,76	9,52	10,76	11,52	12,76	8	10	12
W_{max} (mm)	500 - 1800	500 - 1800	500 - 1800	500 - 1800	500 - 1800	500 - 1800	500 - 1800	500 - 1800	500 - 1800	500 - 1800	500 - 1800	500 - 1800	500 - 1800	500 - 1800

MOD 42

Zinkdruckguss

304



Flach
oder Rohr
Ø 42,4 mm
Ø 48,3 mm

Glasart	VSG / TVG*					VSG / ESG*					Mono / ESG-H*			
	T (mm)	8,76	9,52	10,76	11,52	12,76	8,76	9,52	10,76	11,52	12,76	8	10	12
W_{max} (mm)	500 - 1800	500 - 1800	500 - 1800	500 - 1800	500 - 1800	500 - 1800	500 - 1800	500 - 1800	500 - 1800	500 - 1800	500 - 1800	500 - 1800	500 - 1800	500 - 1800

* **VSG:** Verbundsicherheitsglas
Mono: Monolithisches Glas

SPG: Spiegelglas
TVG: Teilvorgespanntes Glas

ESG: Einscheibensicherheitsglas
ESG-H: Einscheibensicherheitsglas mit „Heat-Soak-Test“



OUTDOOR



Mögliche Glasbreite für die Anwendung im Außenbereich abhängig von Windlast, Glastyp und Glasstärke - mit Sicherungstift, ohne Sicherungsplatte.

MOD 24

316



Flach
oder Rohr
Ø 48,3 mm

F (Lastaufnahme)	Glasart	VSG / ESG*				Mono / ESG-H*	
	T (mm)	12,76	13,52	16,76	17,52	12	15
2,20 kN/m ²	W _{max} (mm)	500	500	1000	1000	1400	1600
1,60 kN/m ²		800	800	1200	1200	1500	1600
1,40 kN/m ²		800	800	1400	1400	1600	1600
1,04 kN/m ²		1200	1200	1600	1600	1600	1600
1,00 kN/m ²		1200	1200	1600	1600	1600	1600
0,64 kN/m ²		1500	1500	1600	1600	1600	1600

MOD 28 - Glashöhe = 1000 mm

316



Flach
oder Rohr
Ø 42,4 mm
Ø 48,3 mm

F (Lastaufnahme)	Glasart	VSG / TVG*					VSG / ESG*					Mono / ESG-H*		
	T (mm)	8,76	9,52	10,76	11,52	12,76	8,76	9,52	10,76	11,52	12,76	8	10	12
2,20 kN/m ²	W _{max} (mm)	-	-	700	700	950	650	650	950	950	1100	1000	1500	1700
2,00 kN/m ²		-	-	700	700	1000	700	700	1000	1000	1200	1050	1600	1800
1,60 kN/m ²		-	-	800	800	1100	800	800	1100	1100	1200	1200	1600	1800
1,40 kN/m ²		600	600	900	900	1300	850	850	1200	1200	1400	1250	1600	1800
1,04 kN/m ²		700	700	1050	1050	1300	1000	1000	1300	1300	1400	1500	1700	1800
1,00 kN/m ²		700	700	1050	1050	1300	1000	1000	1300	1300	1400	1500	1700	1800
0,70 kN/m ²	900	900	1050	1050	1400	1100	1100	1400	1400	1500	1550	1700	1800	

MOD 42 - Glashöhe = 1000 mm

316

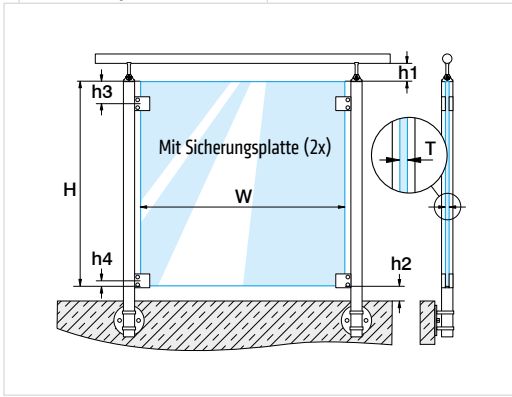


Flach
oder Rohr
Ø 42,4 mm
Ø 48,3 mm

F (Lastaufnahme)	Glasart	VSG / TVG*					VSG / ESG*					Mono / ESG-H*		
	T (mm)	8,76	9,52	10,76	11,52	12,76	8,76	9,52	10,76	11,52	12,76	8	10	12
2,20 kN/m ²	W _{max} (mm)	-	-	700	700	950	650	650	950	950	1100	1000	1500	1700
2,00 kN/m ²		-	-	700	700	1000	700	700	1000	1000	1200	1050	1600	1800
1,60 kN/m ²		-	-	800	800	1100	800	800	1100	1100	1200	1200	1600	1800
1,40 kN/m ²		600	600	900	900	1300	850	850	1200	1200	1400	1250	1600	1800
1,04 kN/m ²		700	700	1050	1050	1300	1000	1000	1300	1300	1400	1500	1700	1800
1,00 kN/m ²		700	700	1050	1050	1300	1000	1000	1300	1300	1400	1500	1700	1800
0,70 kN/m ²	900	900	1050	1050	1400	1100	1100	1400	1400	1500	1550	1700	1800	

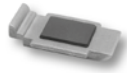
Glasklemmen - DIN/EN-12600 - Testresultate (Seitenmontage)

MOD: 24 / 42 Testaufbau



Abmessungen (mm)	min.	max.
W Glasbreite	500	Siehe entspr. Modell
T Glasstärke	Siehe entspr. Modell	Siehe entspr. Modell
H Glashöhe	800	1000
h1 Abstand Handlauf - Glas	10	50 ohne Kantenschutz / 120 mit Kantenschutz
h2 Abstand Boden - Glas	10	50 ohne Kantenschutz / 120 mit Kantenschutz
h3 Glaskante oben - Achse obere Glasklemme	100 : MOD 24 120 : MOD 4t2	150
h4 Glaskante unten - Achse untere Glasklemme	32 : MOD 24 23 : MOD 42	32 : MOD 24 23 : MOD 42

INDOOR



Glasklemmen ohne Sicherungsstift, mit Sicherungsplatte.

MOD 24

Zinkdruckguss

304



Flach
oder Rohr
Ø 48,3 mm

Glasart	VSG / TVG*				VSG / ESG*				Mono / ESG-H*		
	T (mm)	12,76	13,52	16,76	17,52	12,76	13,52	16,76	17,52	12	15
W_{max} (mm)	500 - 1500	500 - 1500	500 - 1500	500 - 1500	500 - 1600	500 - 1600	500 - 1600	500 - 1600	500 - 1600	500 - 1600	500 - 1600

MOD 42

Zinkdruckguss

304



Flach
oder Rohr
Ø 42,4 mm
Ø 48,3 mm

Glasart	VSG / TVG*					VSG / ESG*					Mono / ESG-H*		
	T (mm)	8,76	9,52	10,76	11,52	12,76	8,76	9,52	10,76	11,52	12,76	8	10
W_{max} (mm)	500 - 1800	500 - 1800	500 - 1800	500 - 1800	500 - 1800	500 - 1800	500 - 1800	500 - 1800	500 - 1800	500 - 2000	500 - 1800	500 - 1800	500 - 1800

* **VSG:** Verbundsicherheitsglas
Mono: Monolithisches Glas

SPG: Spiegelglas
TVG: Teilvorgespanntes Glas

ESG: Einscheibensicherheitsglas
ESG-H: Einscheibensicherheitsglas mit „Heat-Soak-Test“



