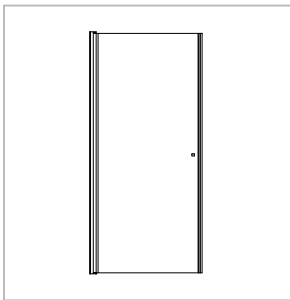


Technische Daten:
Hebe-Senk Dusche (Set) - ANNA

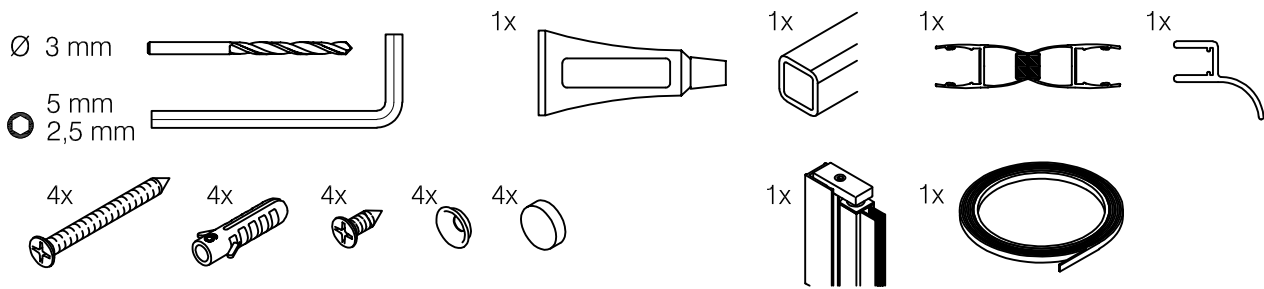
Datasheet:
Lift-off shower (set) - ANNA

Art. 77294016001-10
Art. 77294016001-26
Art. 77294016001-46

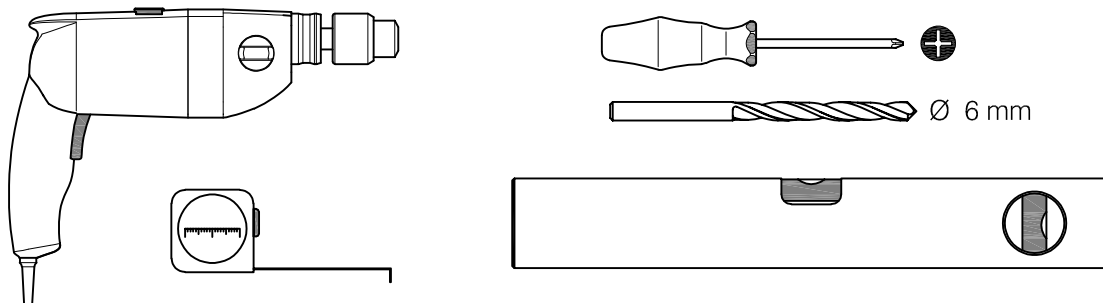


Ausführung: Options:	6 mm	900 mm max.	25 kg max.	DIN links/left + DIN rechts/right
Material: Material:	Aluminium aluminum		Gewicht: / Weight: 4,42 kg	
Oberflächen: Finish:	silber matt eloxiert silver matt anodised	Chrom-Design Chrome design	Anthrazit-Design Anthracite design	

Im Lieferumfang enthalten:
Scope of supply:

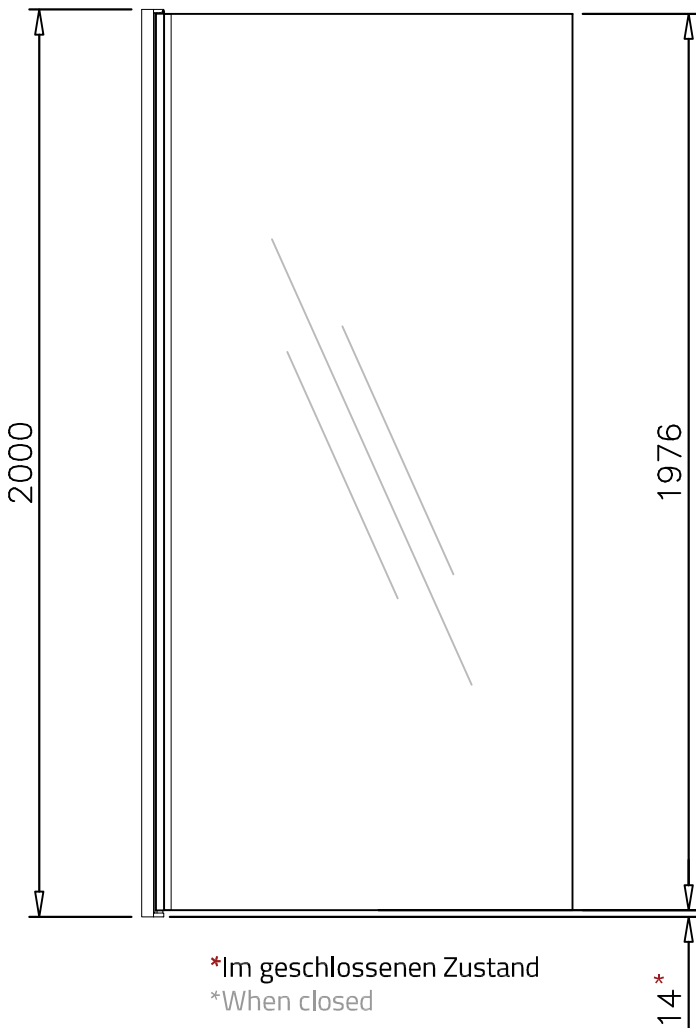
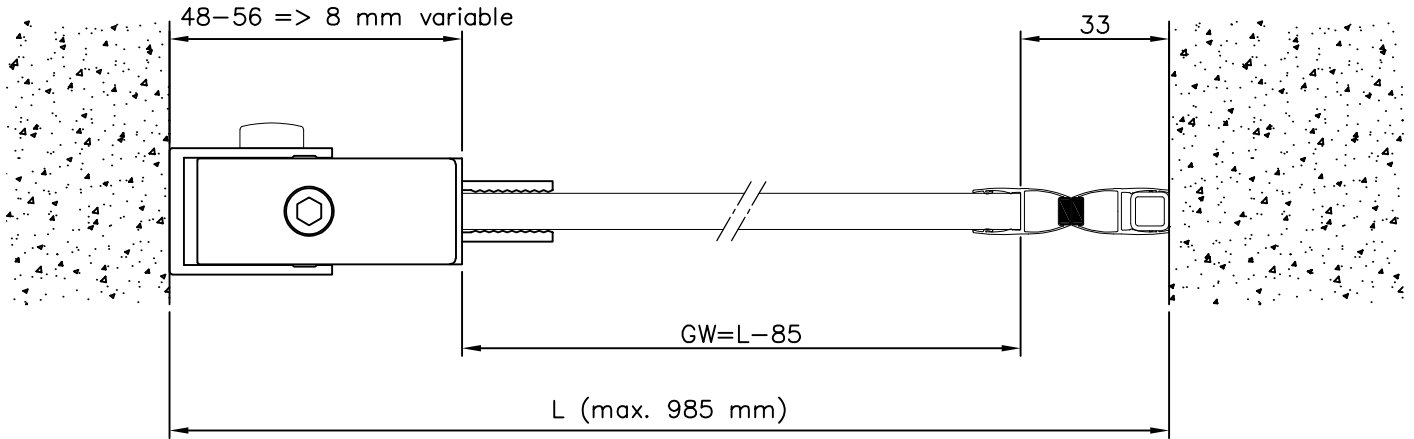


Montagewerkzeug:
Mounting tools:



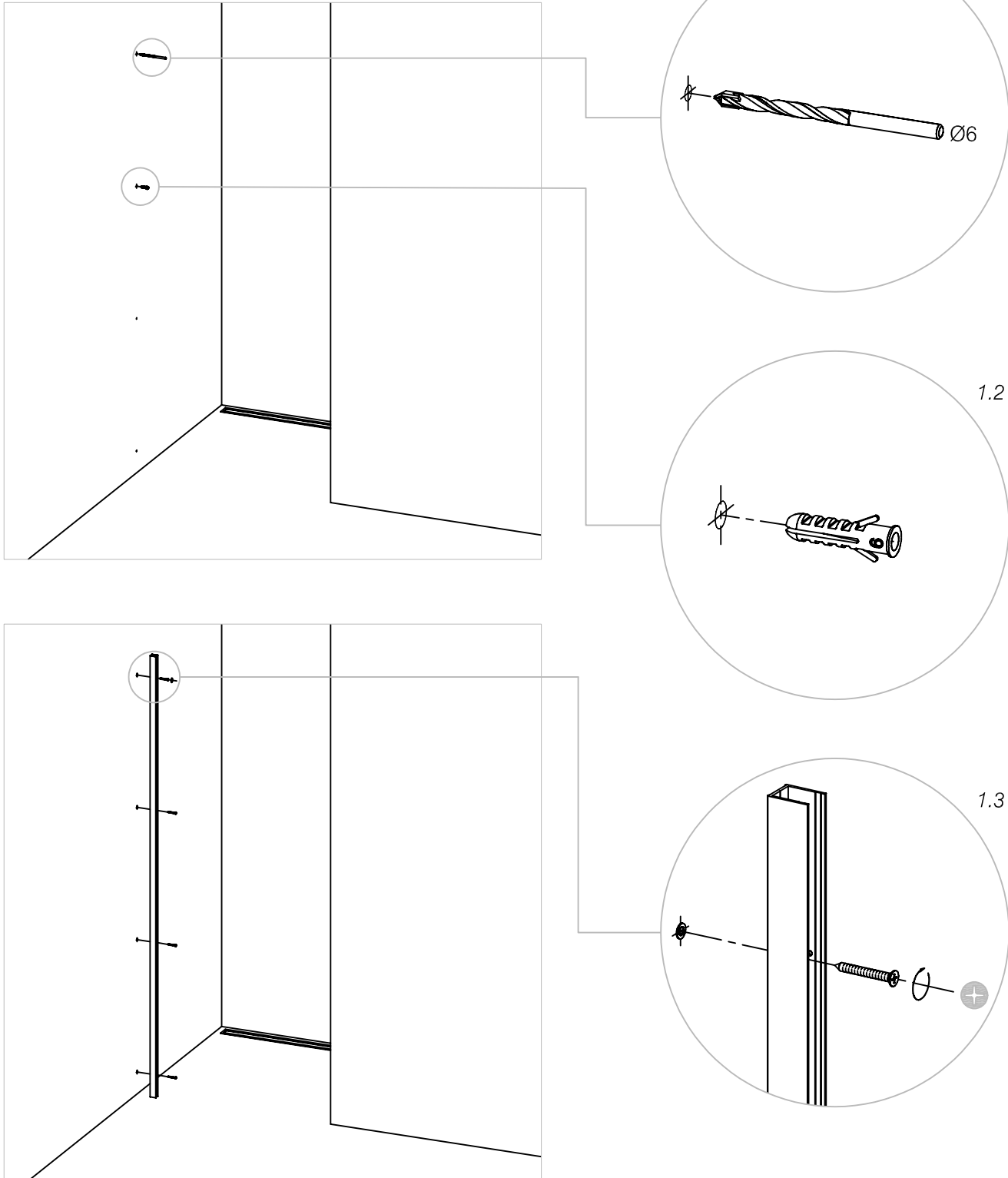
Art. 77294016001-10
Art. 77294016001-26
Art. 77294016001-46

Stand 10.2021



Art. 77294016001-10
 Art. 77294016001-26
 Art. 77294016001-46

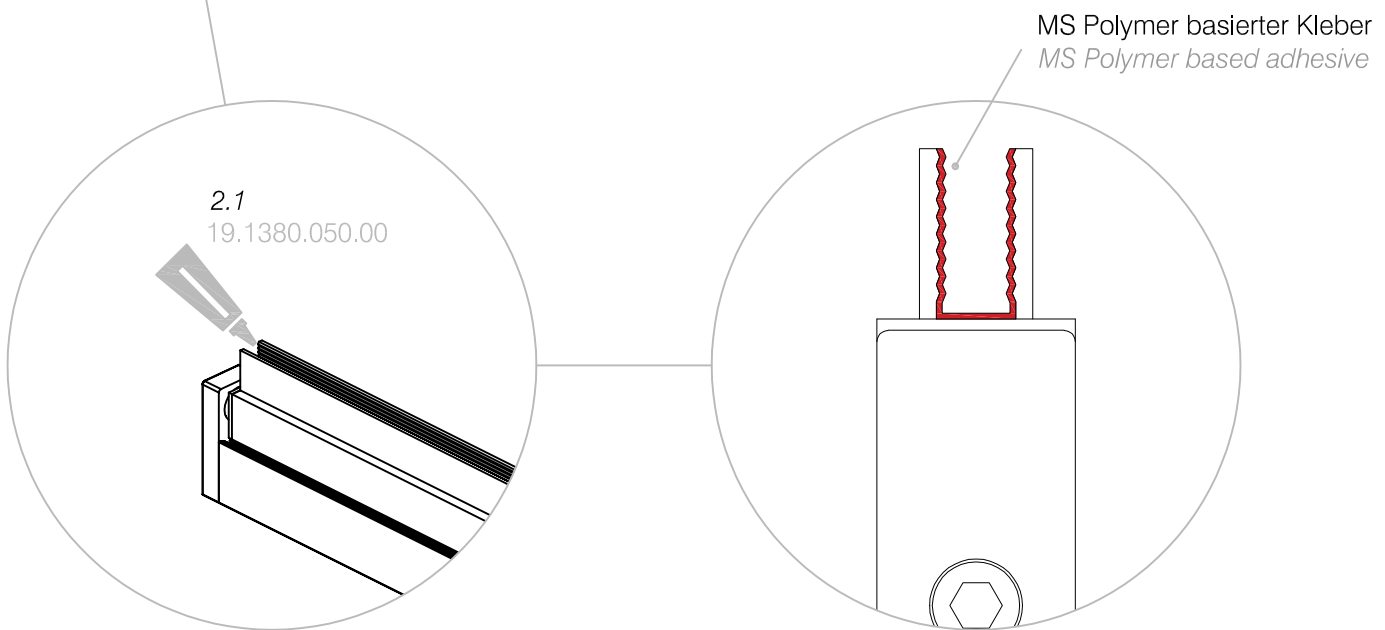
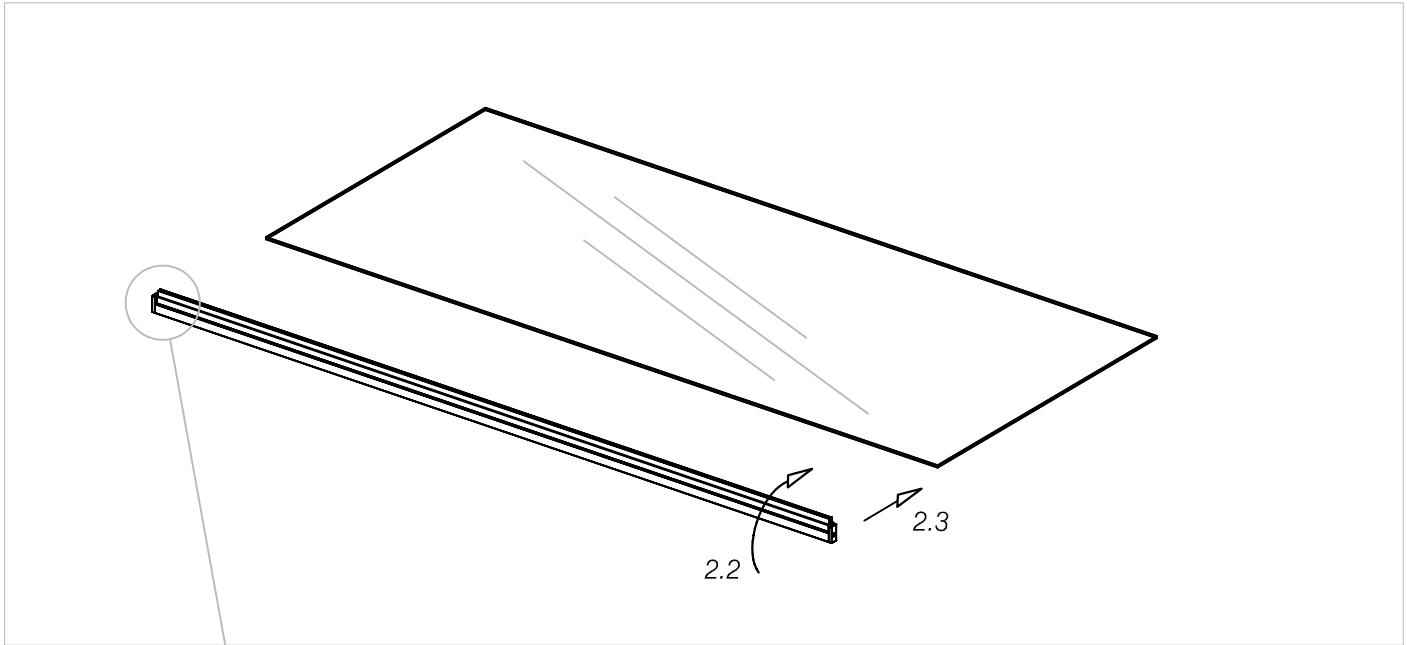
1. Montage des Wandprofils:
 1. Mounting of the wall profile:



Art. 77294016001-10
Art. 77294016001-26
Art. 77294016001-46

Stand 10.2021

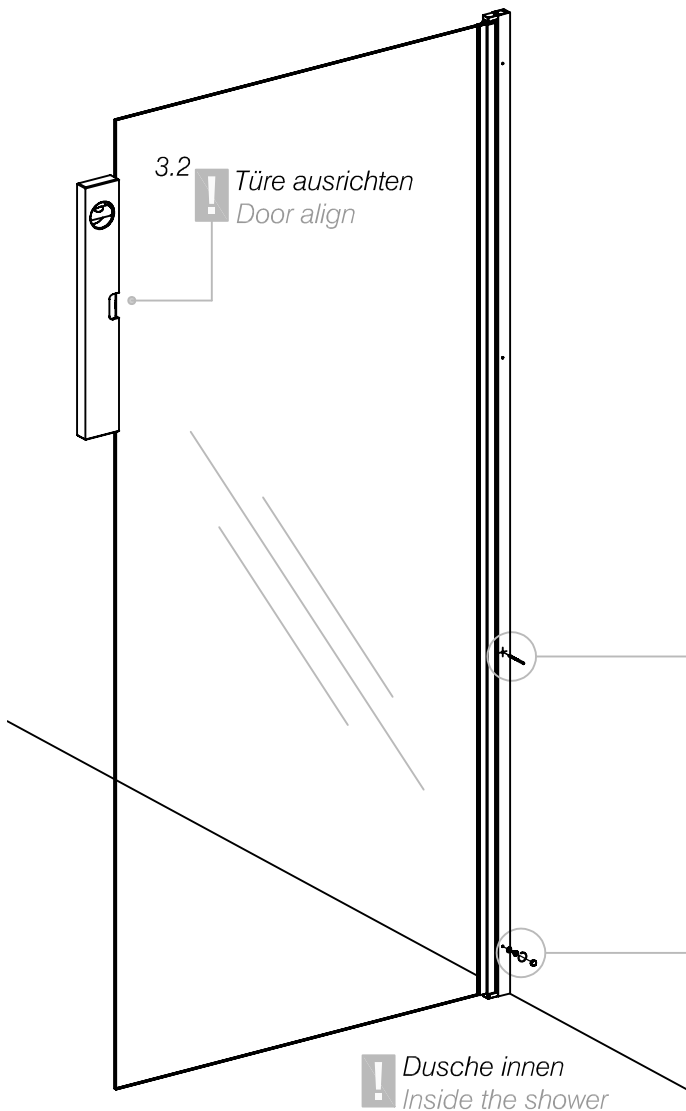
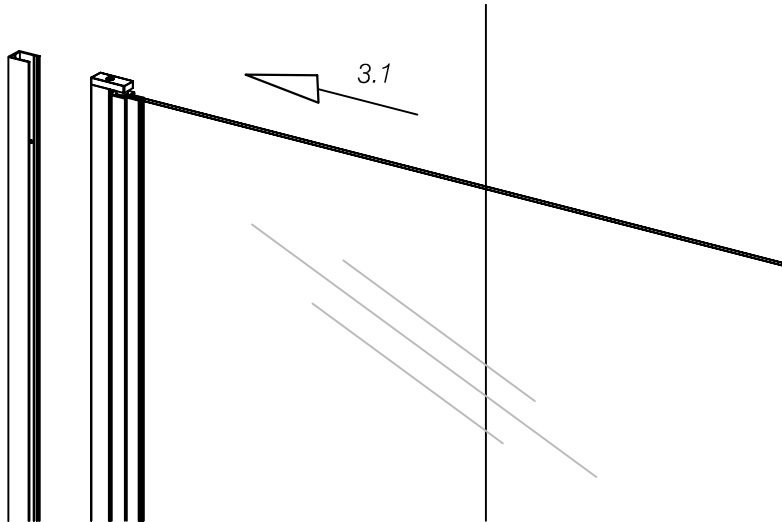
2. Montage des Türprofils an die Türscheibe:
2. Mounting the door profile to the door glass:



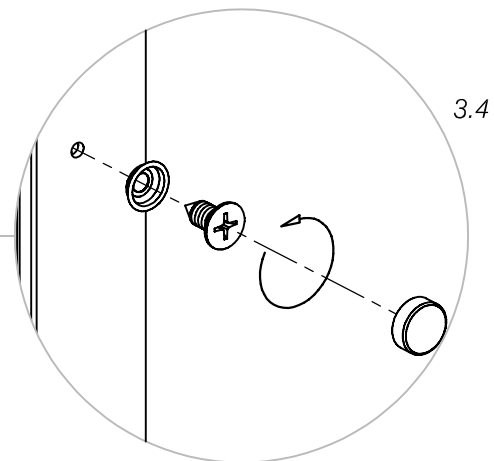
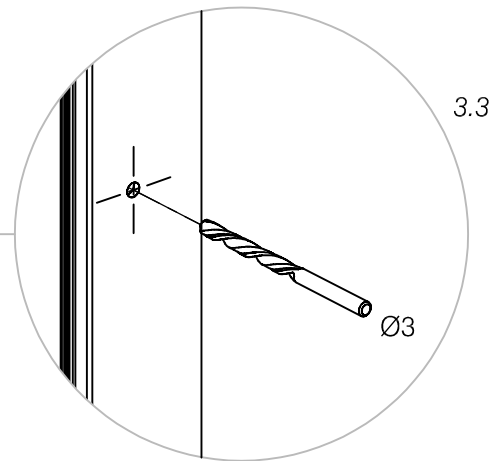
Wichtig: Vor der Montage das Glas im Bereich der Klebefläche reinigen.
Wir empfehlen G-Fittings Glasreiniger art. 91.1800.000.00

Important: Before mounting, clean the glass in the area of the bonding surface.
We recommend G-Fittings glass cleaner art. 91.1800.000.00

3. Montage der Glastüre:
 3. Mounting the glass door:



- 3.3 ! Bohrungen auf das Scharnierprofil übertragen & zusammenschrauben.
- 3.4 Drill holes transferred to the hinge profile and screw it together.

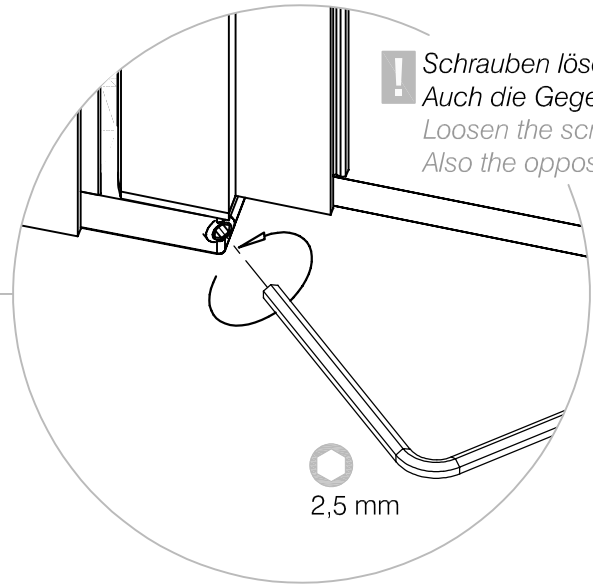
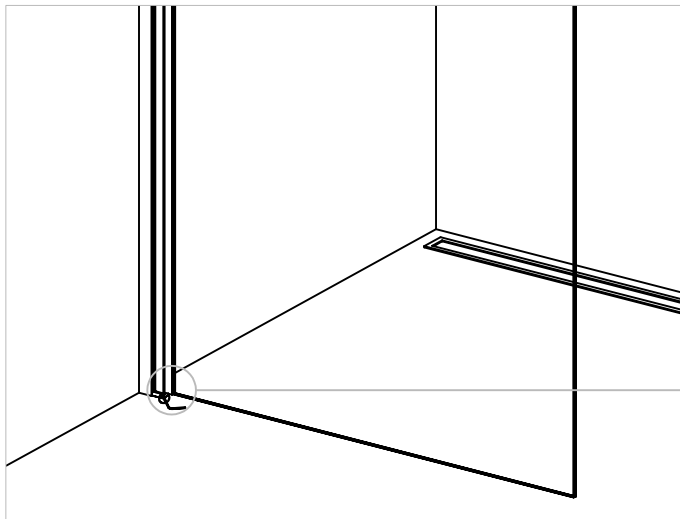
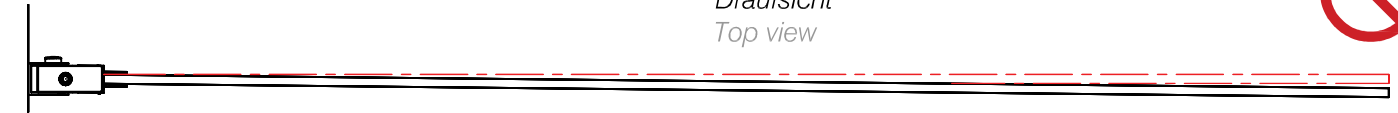


Art. 77294016001-10
 Art. 77294016001-26
 Art. 77294016001-46

4. Einstellen der 0° Stellung der Türe:

4. Setting the 0° position of the door:

Draufsicht
 Top view

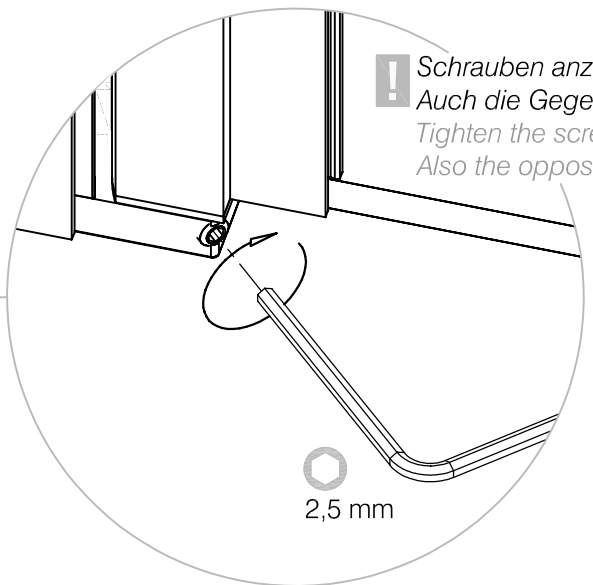
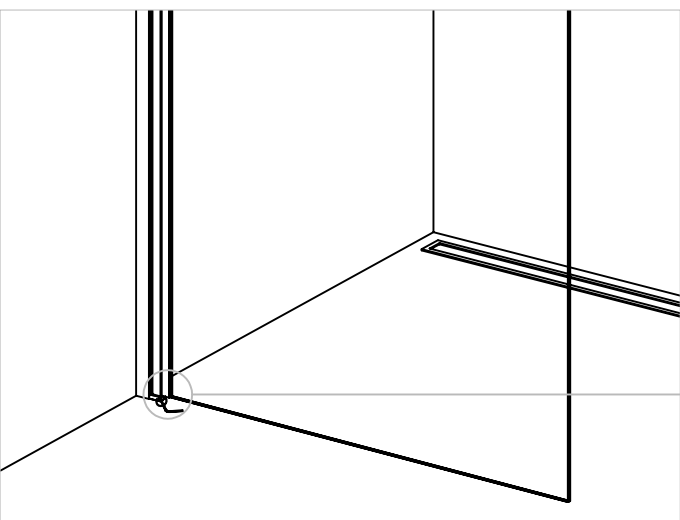


! Schrauben lösen.
 Auch die Gegenseite
 Loosen the screws.
 Also the opposite side

2,5 mm

Draufsicht
 Top view

! Ausrichten
 Adjust



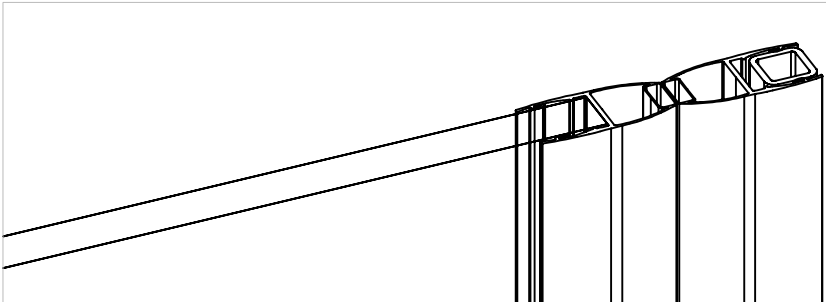
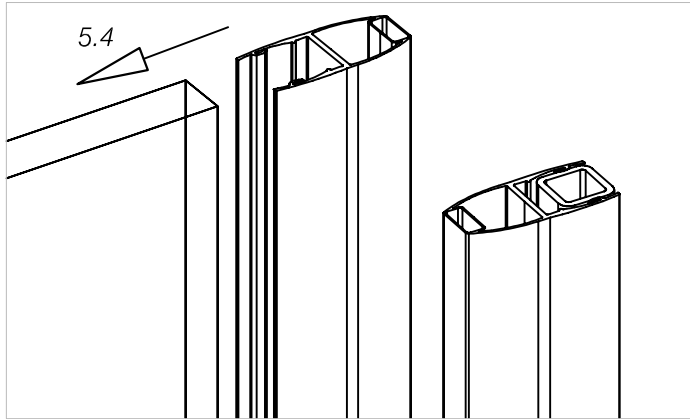
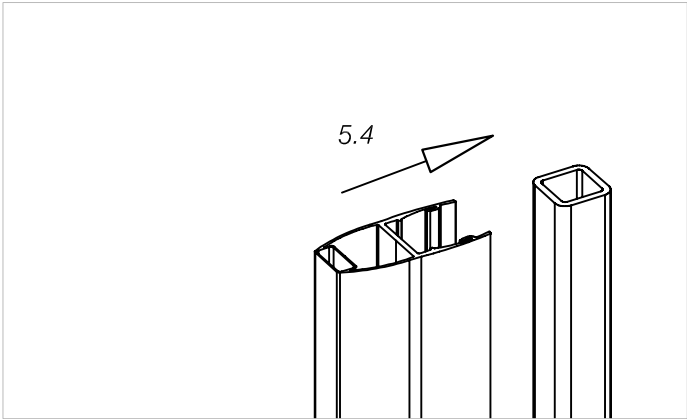
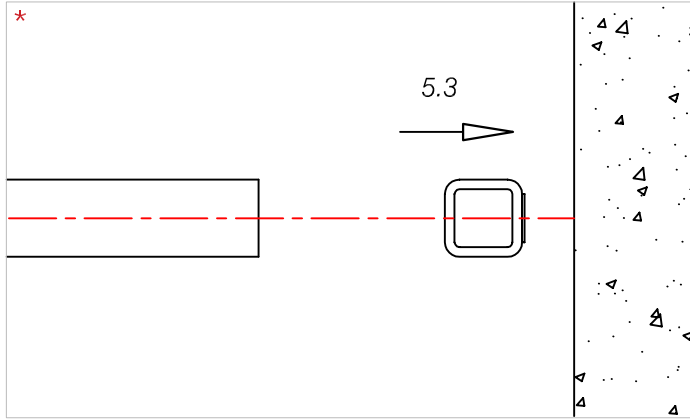
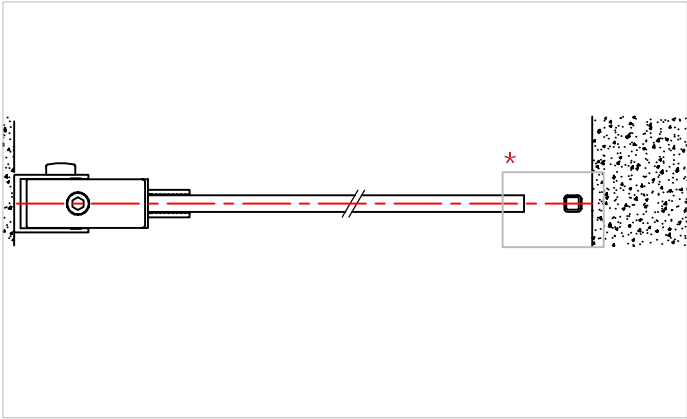
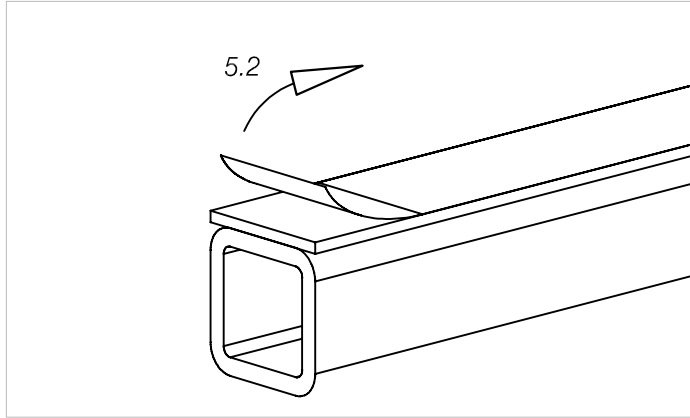
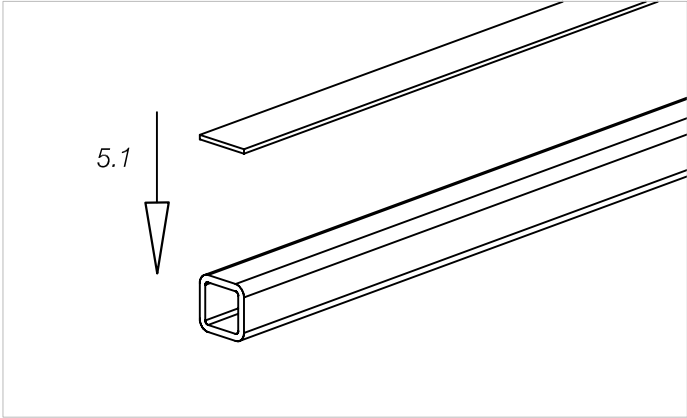
! Schrauben anziehen.
 Auch die Gegenseite
 Tighten the screws.
 Also the opposite side

2,5 mm

Art. 77294016001-10
 Art. 77294016001-26
 Art. 77294016001-46

Stand 10.2021

5. Vierkanrohr kleben und Lippendichtungen anbringen:
 5. glue the square tube and apply seals:



G-FITTINGS GmbH
 Marie-Curie-Straße 16-18
 46446 Emmerich am Rhein
 T +49 (0)2822 962 0
 F +49 (0)2822 962 221
 E sales@g-fittings.com