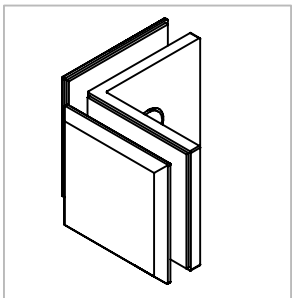


Technische Daten:
Winkerverbinder 90° - NAILA

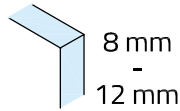
Datasheet:
Corner clamp 90° - NAILA

Art. 77404012090-10
Art. 77404012090-12
Art. 77404012090-21
Art. 77404012090-26

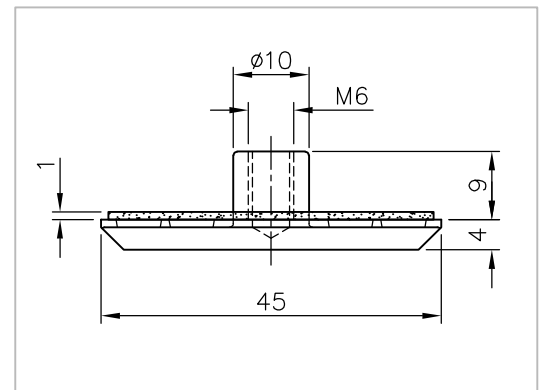
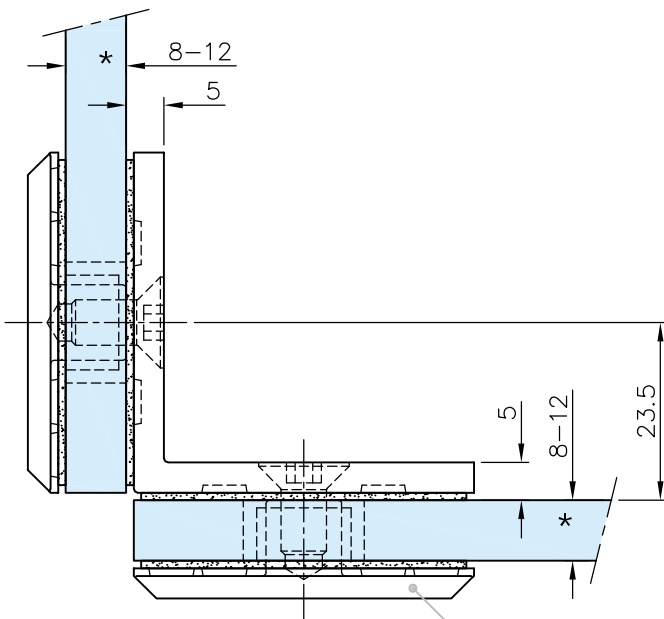
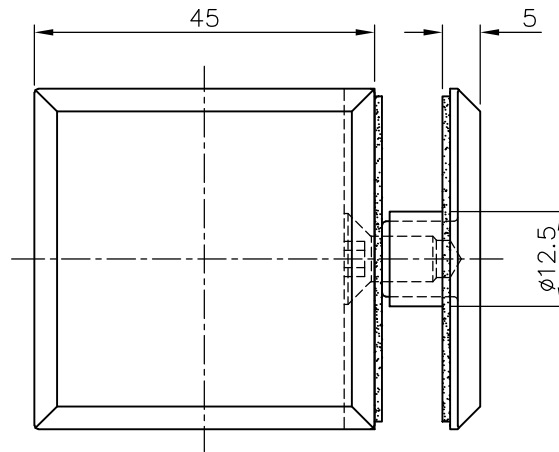
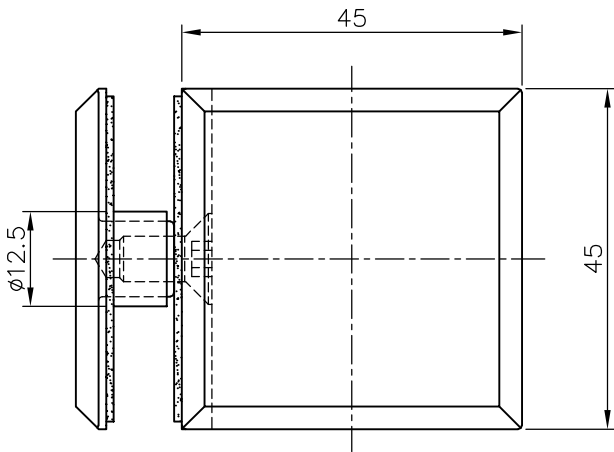
Stand 09.2023



Ausführung:
Options:



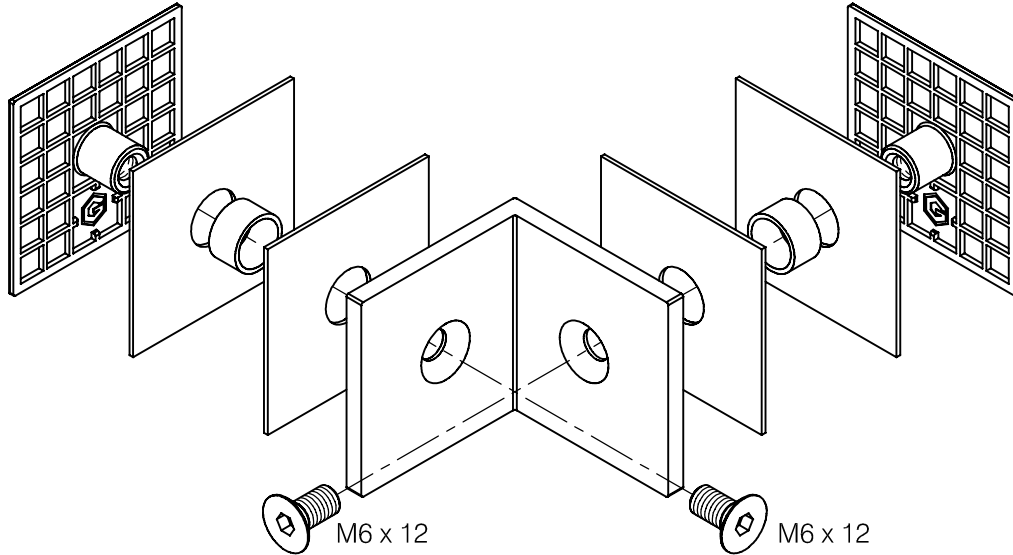
Material:	V2A	Gewicht: / Weight: 0,25 kg		
Material:	Stainless steel AISI 304			
Oberflächen: Finish:	Edelstahl-Design Stainless steel design	Chrom-Design Chrome design	Anthrazit-Design Anthracite design	Messing matt-Design Matt brass design



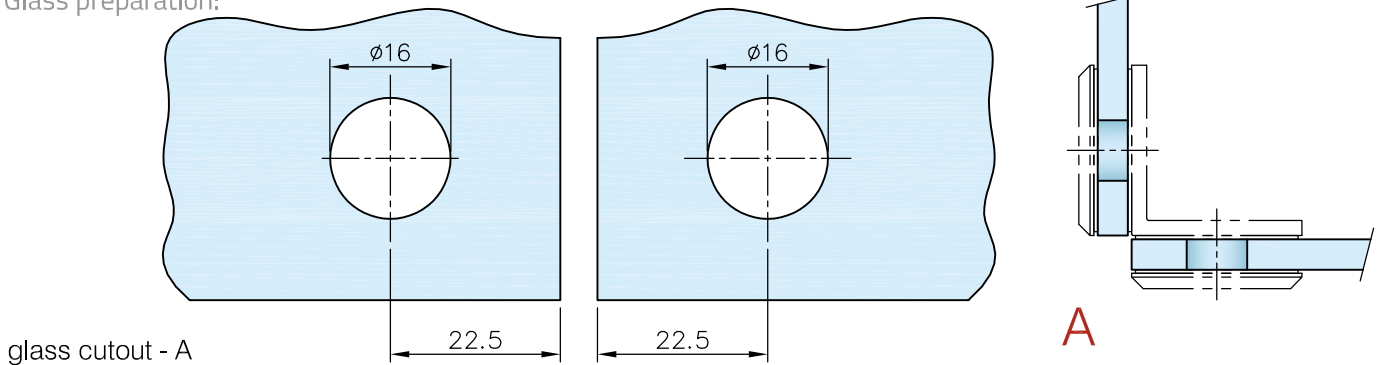
* drawing shows 8mm glass

Art. 77404012090-10
 Art. 77404012090-12
 Art. 77404012090-21
 Art. 77404012090-26

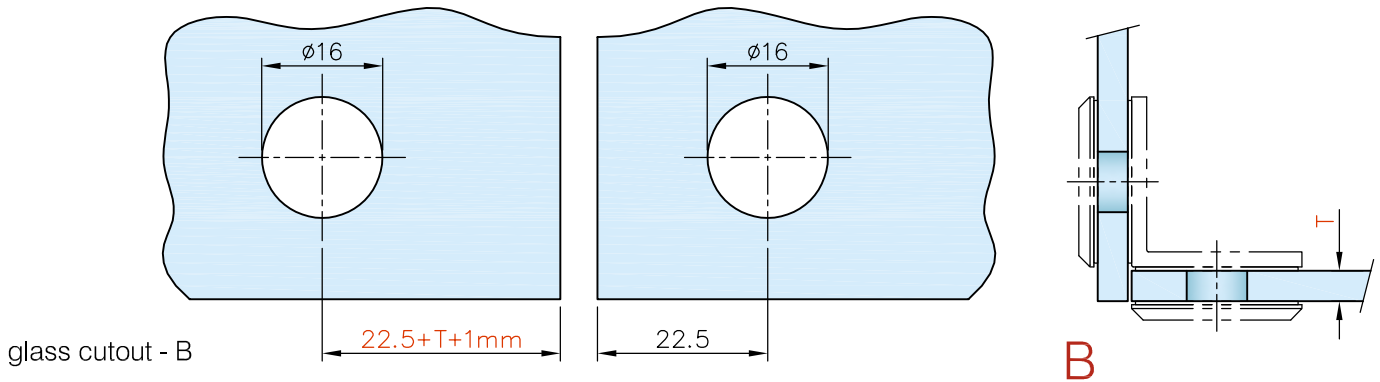
Stand 09.2023



Glasbearbeitung:
 Glass preparation:



glass cutout - A



glass cutout - B

G-FITTINGS GmbH

Marie-Curie-Straße 16-18
 46446 Emmerich am Rhein
 T +49 (0)2822 962 0
 F +49 (0)2822 962 221
 E sales@g-fittings.com
 www.g-fittings.com

Druckfehler und technische Änderungen vorbehalten / With reservation of printing errors and technical changes.