

Technische Daten:

Absenkichtung - CLARITA

Art. 77550200740-26

Art. 77550100740-26

Art. 77550200776-26

Art. 77550100776-26

Datasheet:

Drop down seal - CLARITA

Art. 77550200825-xx

Art. 77550100825-xx

Art. 77550200869-xx

Art. 77550100869-xx

Art. 77550200925-xx

Art. 77550100925-xx

Art. 77550200103-xx

Art. 77550100103-xx

Art. 77550200110-xx

Art. 77550100110-xx

DIN links/left

DIN rechts/right

Ausführung: 740 mm (nur -26 / only -26)

Options: 776 mm (nur -26 / only -26)

825 mm

869 mm

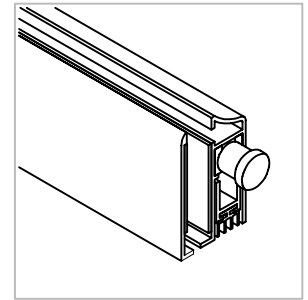
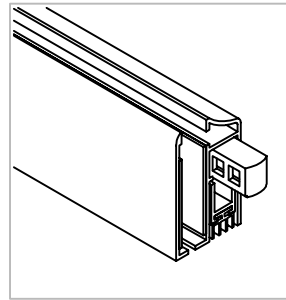
925 mm

1030 mm

1100 mm

bis zu 125 mm einkürzbar

can be shortened up to 125 mm



Material: V2A / Aluminium

Material: Stainless steel AISI 304 / aluminium

Oberflächen: Edelstahl-Design

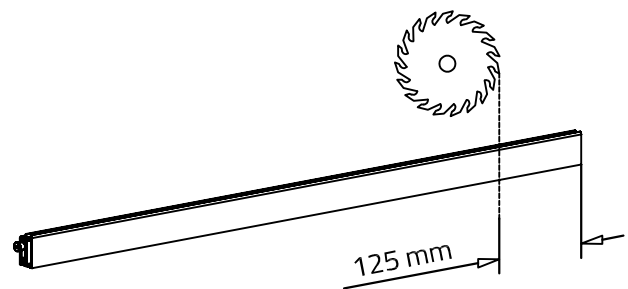
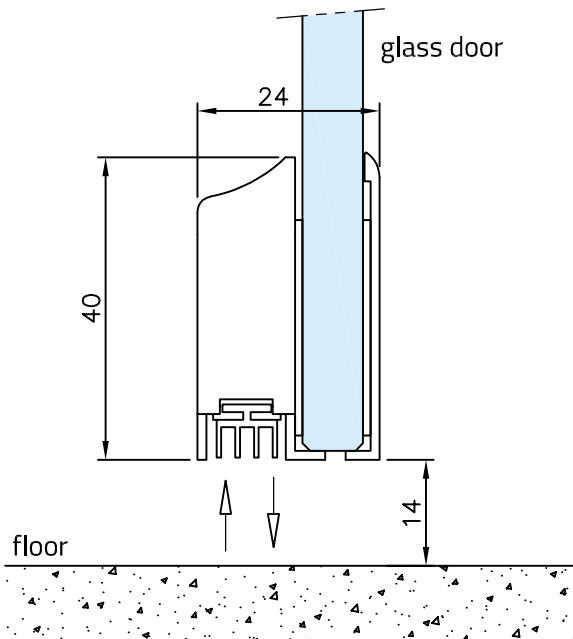
Anthrazit-Design

Silber matt eloxiert

Finish: Stainless steel design

antracite design

Silver matt anodized

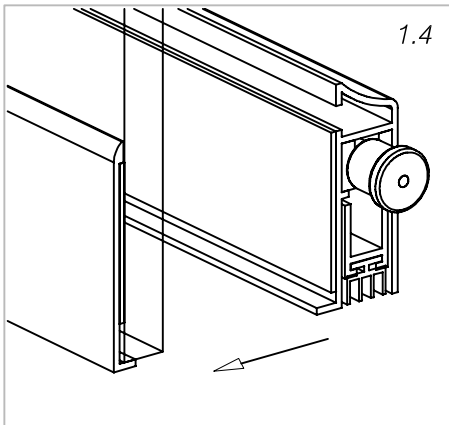
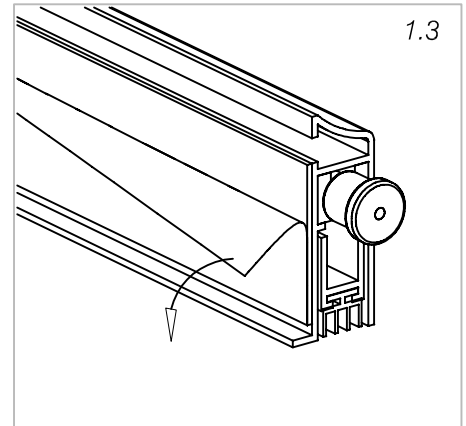
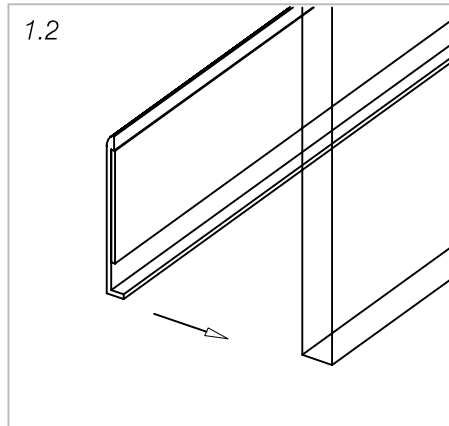
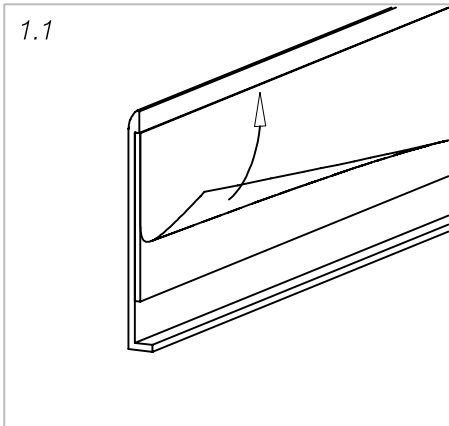


Glass door systems

Montage der Absenk- und Zargentür

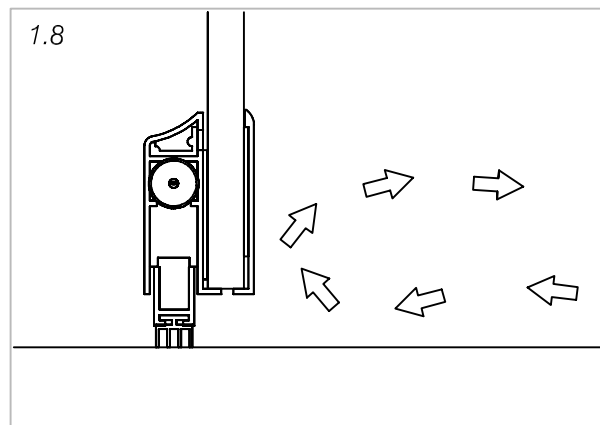
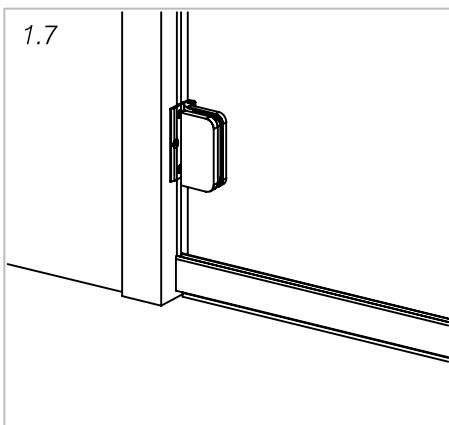
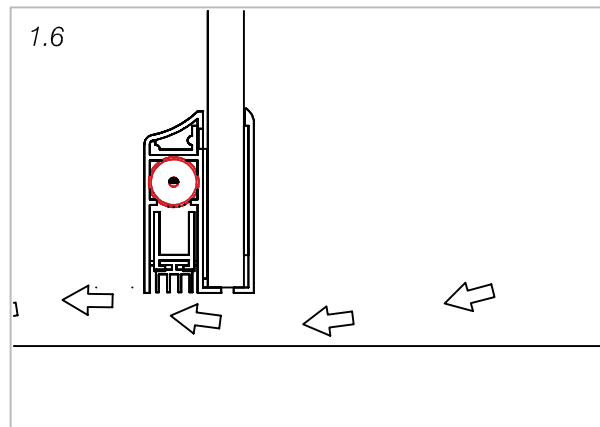
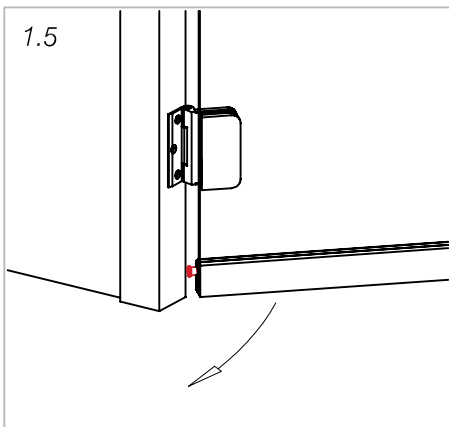
Mounting of the drop down seal - door frame:

Stand 08.2022



Wichtig: Vor der Montage das Glas im Bereich der Klebefläche reinigen.
Wir empfehlen G-Fittings Glasreiniger art. 77911800000-00

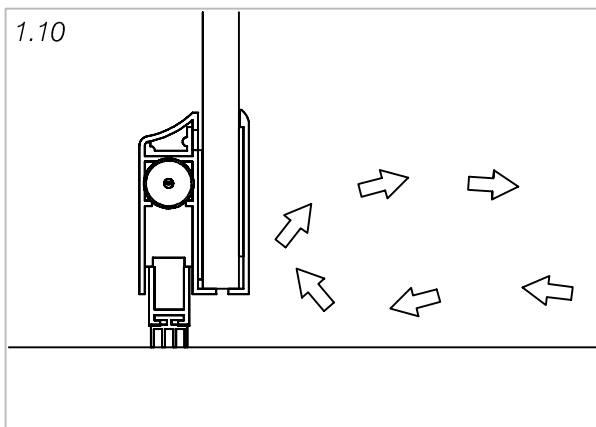
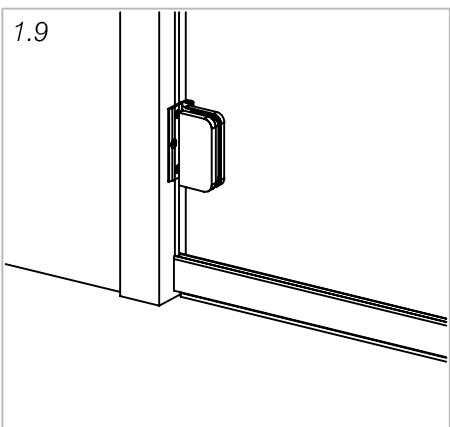
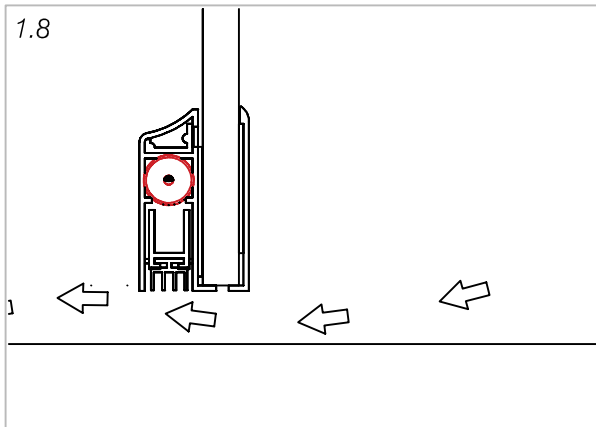
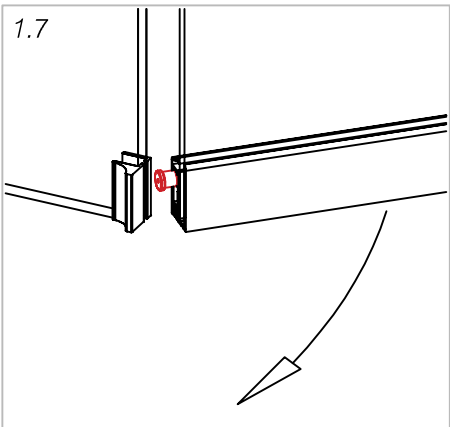
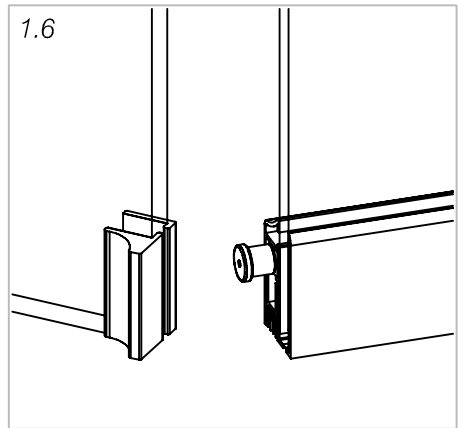
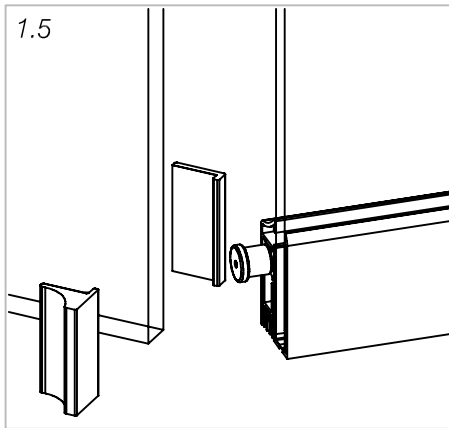
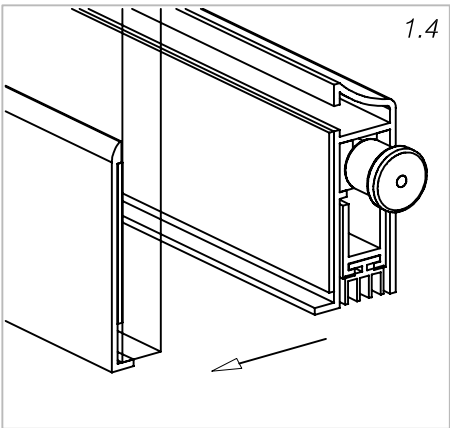
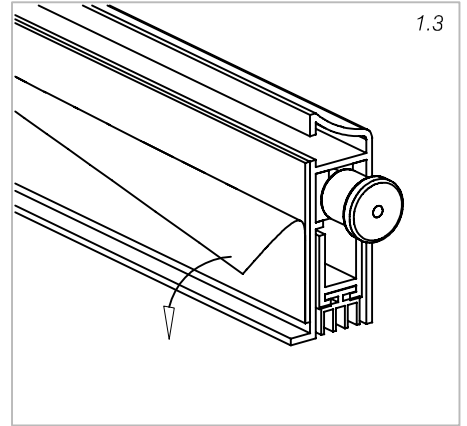
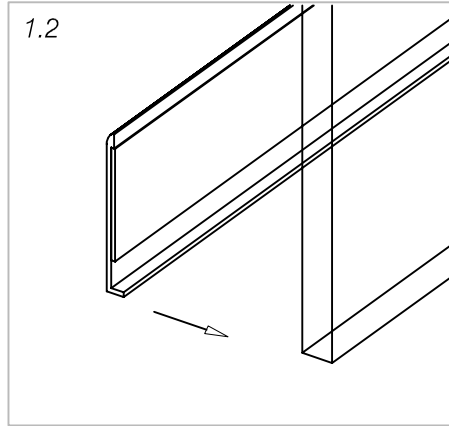
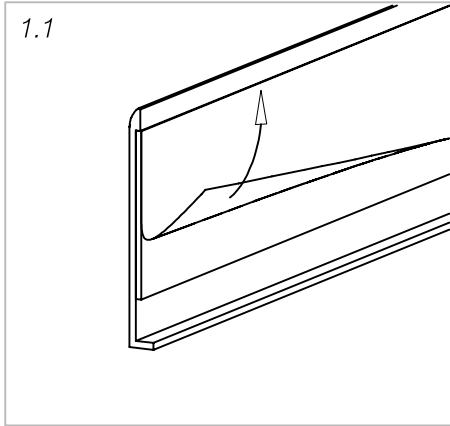
Important: Before mounting, clean the glass in the area of the bonding surface.
We recommend G-Fittings glass cleaner art. 77911800000-00



Glass door systems

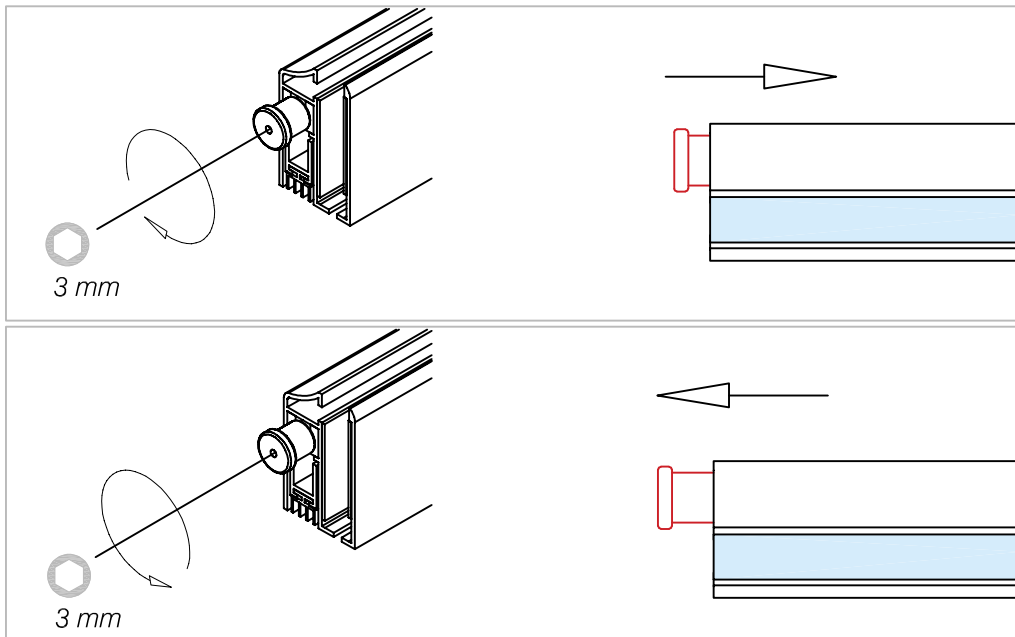
Montage der Absenk- und Abstreifdichtung - Glas - Glas Tür Mounting of the drop down seal - glas - glas door

Stand 08.2022

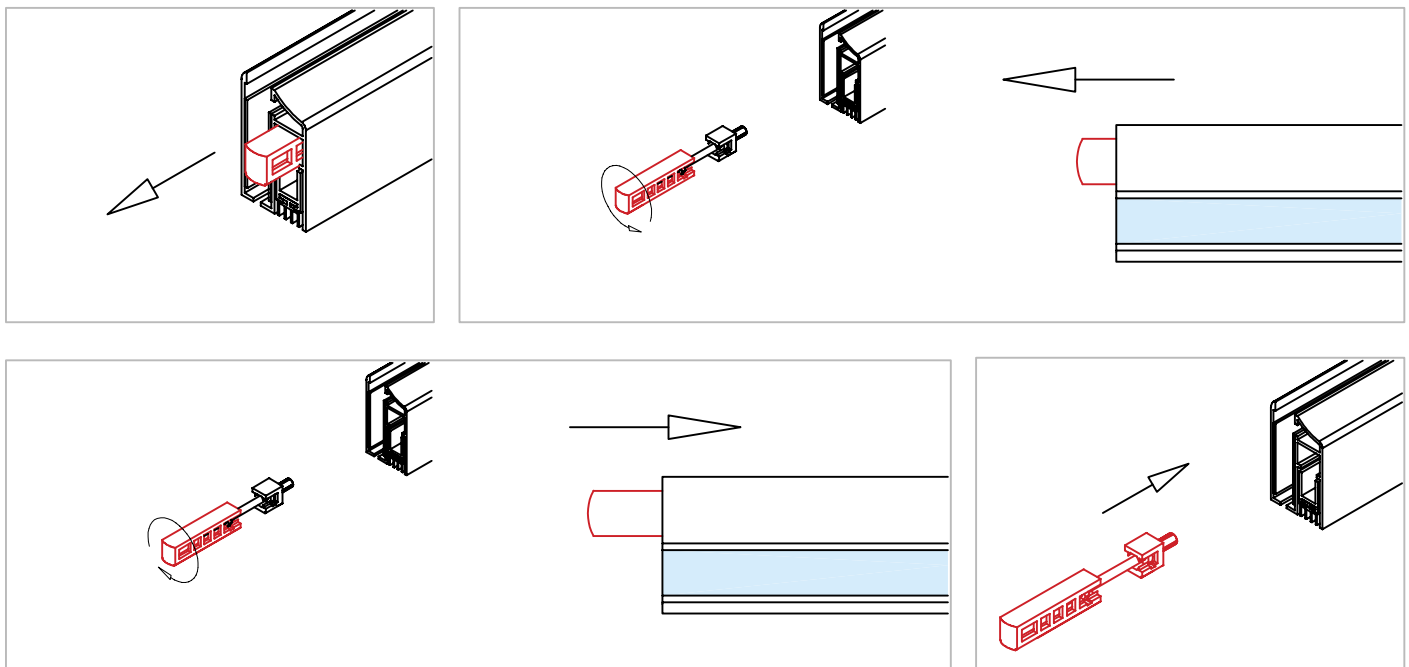


Glass door systems

Einstellung Absenkdichtung - runder Auslöser Setting of the drop down seal - round trigger



Einstellung Absenkdichtung - eckiger Auslöser Setting of the drop down seal - square trigger



G-FITTINGS GmbH

Marie-Curie-Straße 16-18
46446 Emmerich am Rhein
T +49 (0)2822 962 0
F +49 (0)2822 962 221
E sales@g-fittings.com