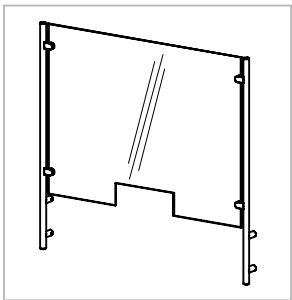


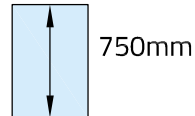
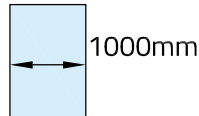
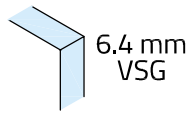
Technische Daten:
Hygiene Schutz - HELGA

Art. 77200721025-20
Art. 77200721025-21
Art. 77200721025-22
Art. 77200721025-23
Art. 77200721025-26

Datasheet:
Hygiene protection - HELGA



Ausführung:
Options:

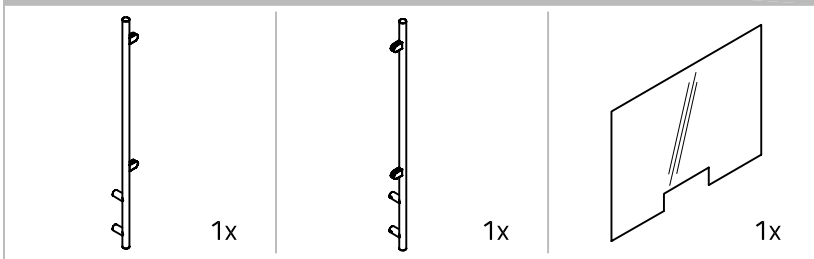


Material: V2A
Material: Stainless steel AISI 304

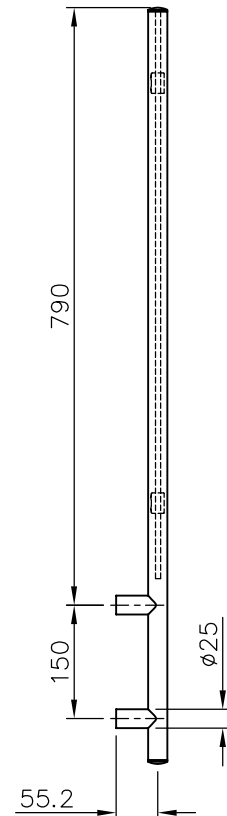
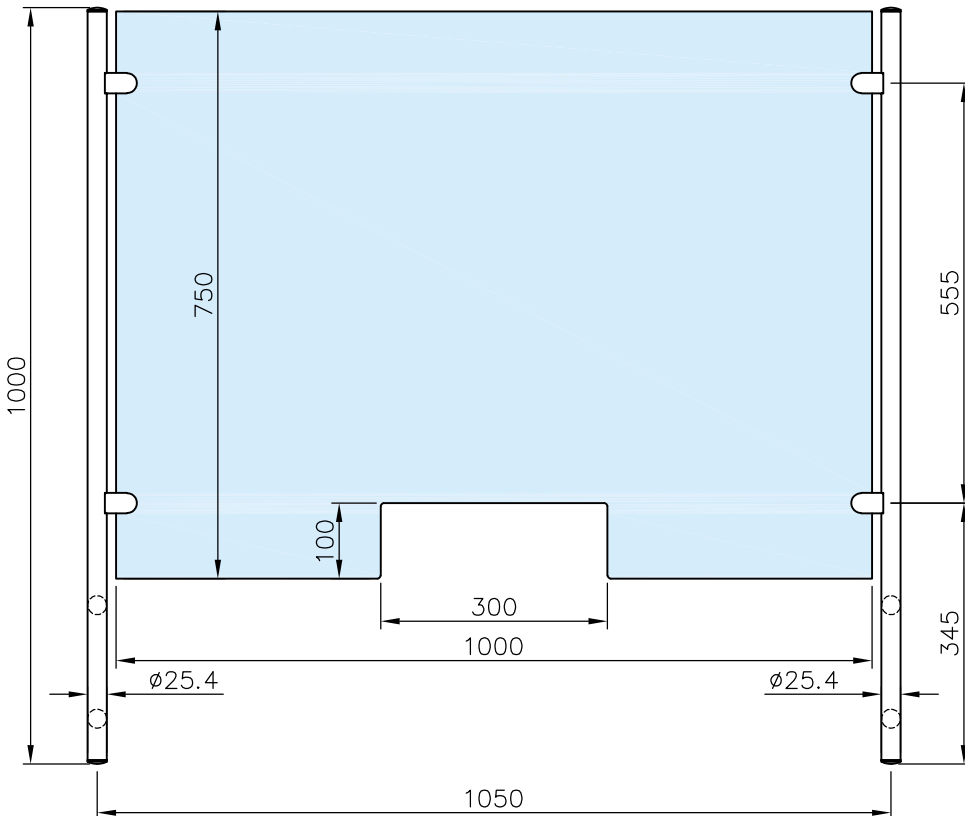
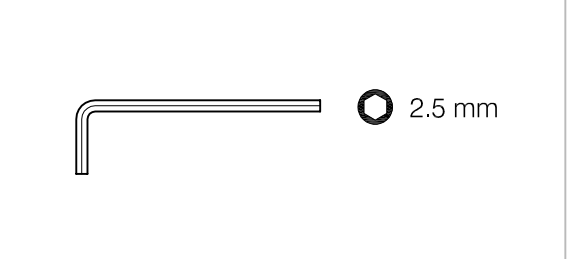
Gewicht: / Weight: 14,3 kg

Oberflächen: Edelstahl-Design Messing Matt-Design Messing-Design Chrom-Design Anthrazit-Design
Finish: Stainless steel design Brass matt design Brass design Chrome design Anthracite design

Im Lieferumfang enthalten - Scope of supply



Montagewerkzeug - Mounting tools

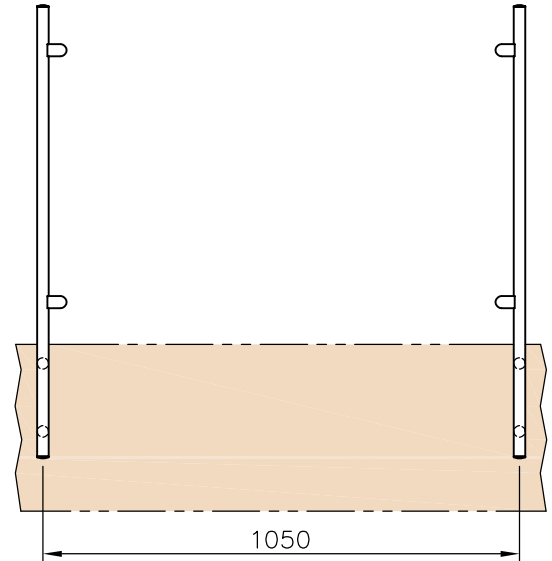
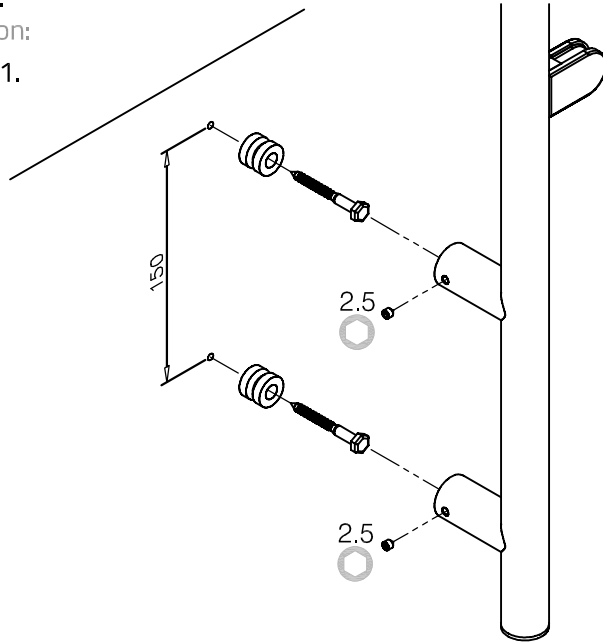


Art. 77200721025-20
 Art. 77200721025-21
 Art. 77200721025-22
 Art. 77200721025-23
 Art. 77200721025-26

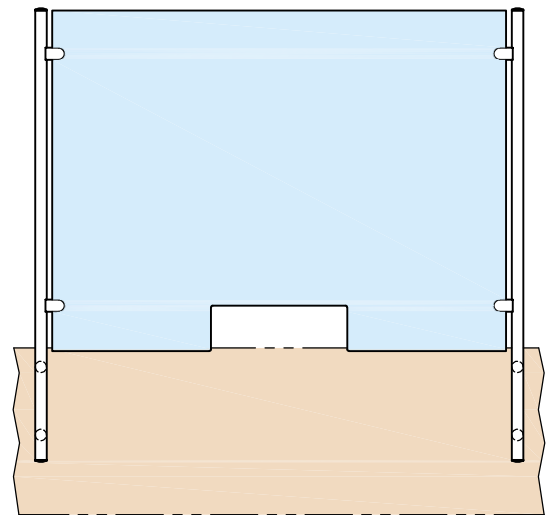
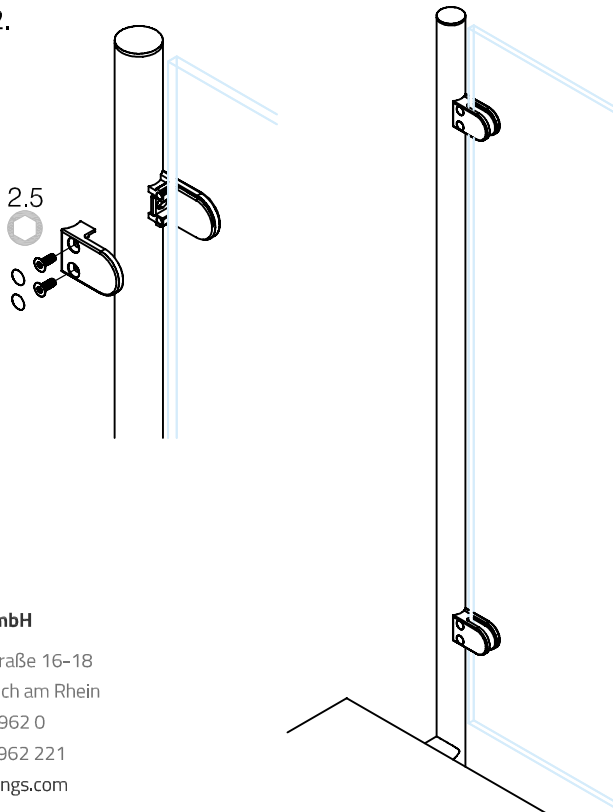
Stand 05.2021

Montage:
Installation:

1.



2.



G-FITTINGS GmbH

Marie-Curie-Straße 16-18
 46446 Emmerich am Rhein
 T +49 (0)2822 962 0
 F +49 (0)2822 962 221
 E sales@g-fittings.com