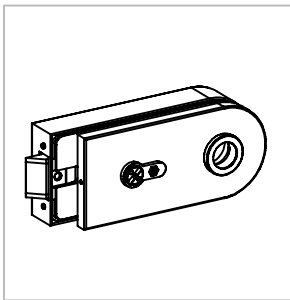


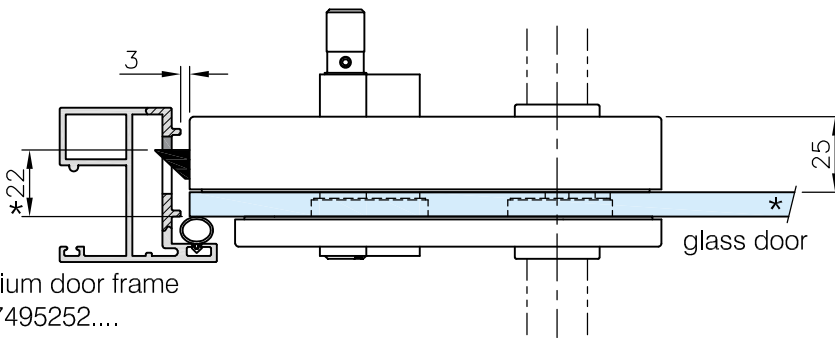
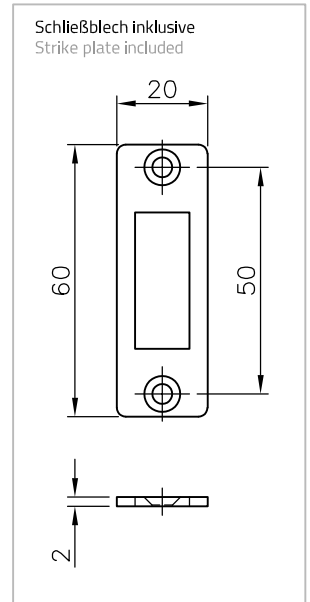
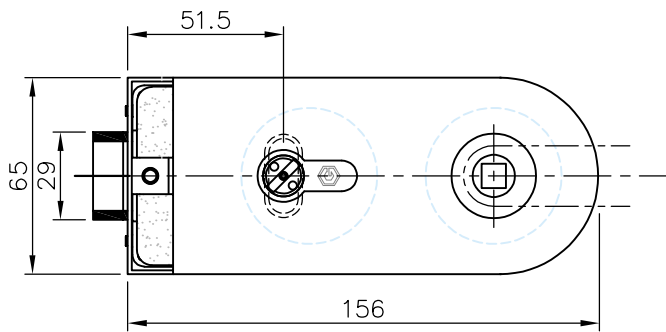
Technische Daten:
Glastürschloss - JOYCE

Datasheet:
Glass door lock - JOYCE

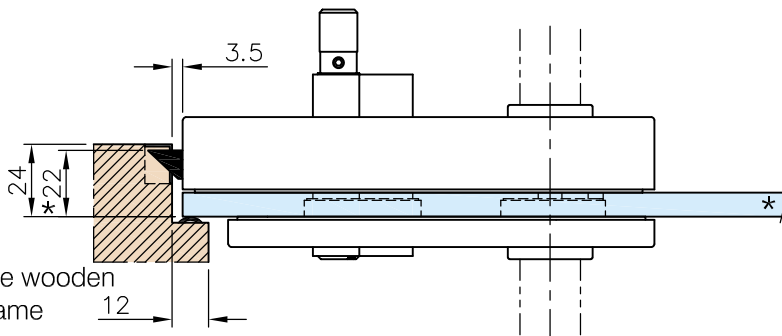
Art. 77452210903-10
Art. 77452210903-12
Art. 77452210903-26



Ausführung: Options:	8 mm - 10mm	DIN links/left + DIN rechts/right	mit: with:
Material: Material:	V2A Stainless steel AISI 304	Gewicht: / Weight: 1,3 kg	
Oberflächen: Finish:	Edelstahl-Design Stainless steel design	Chrom-Design Chrome design	Anthrazit-Design Anthracite design



aluminium door frame
art.: 77495252....

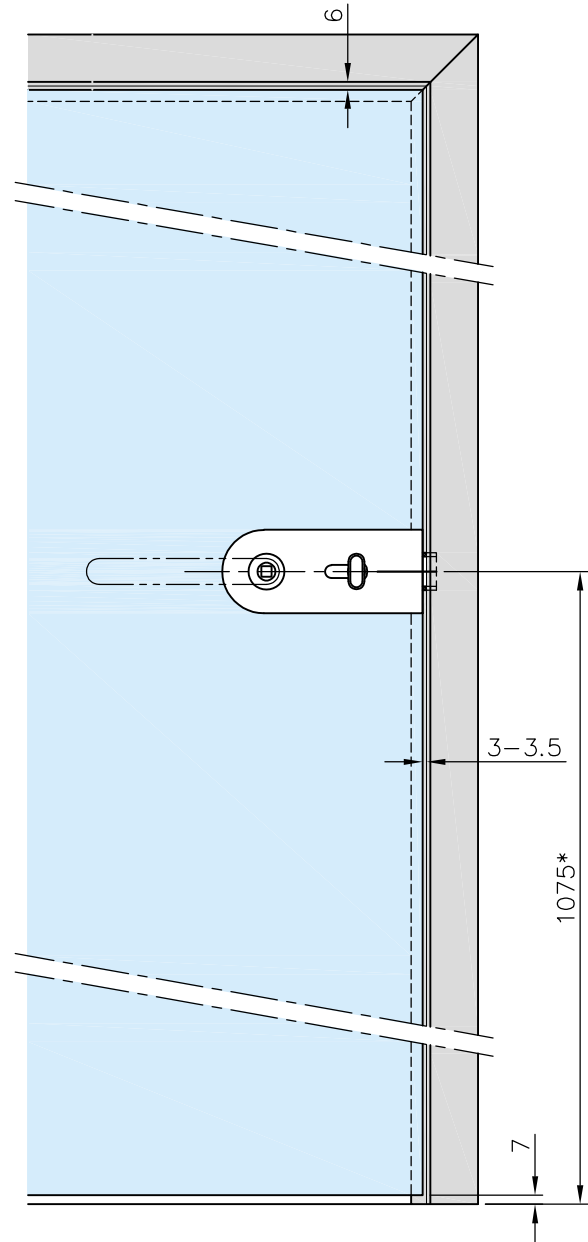
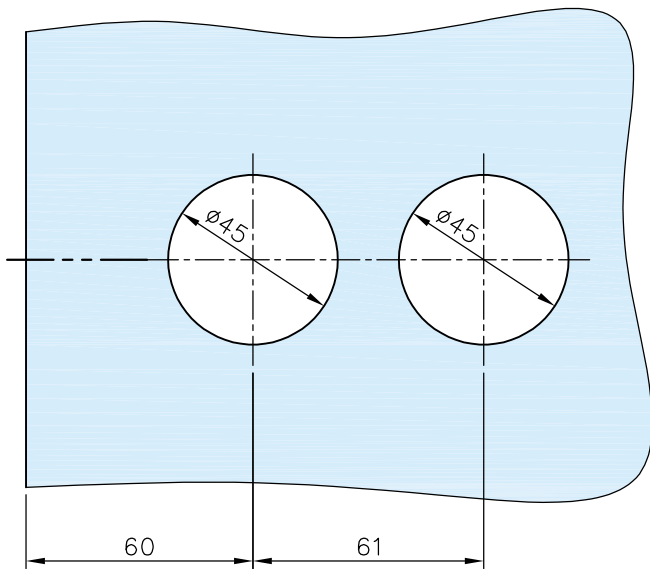


example wooden
door frame

*drawing shows
8mm glass

Art. 77452210903-10
 Art. 77452210903-12
 Art. 77452210903-26

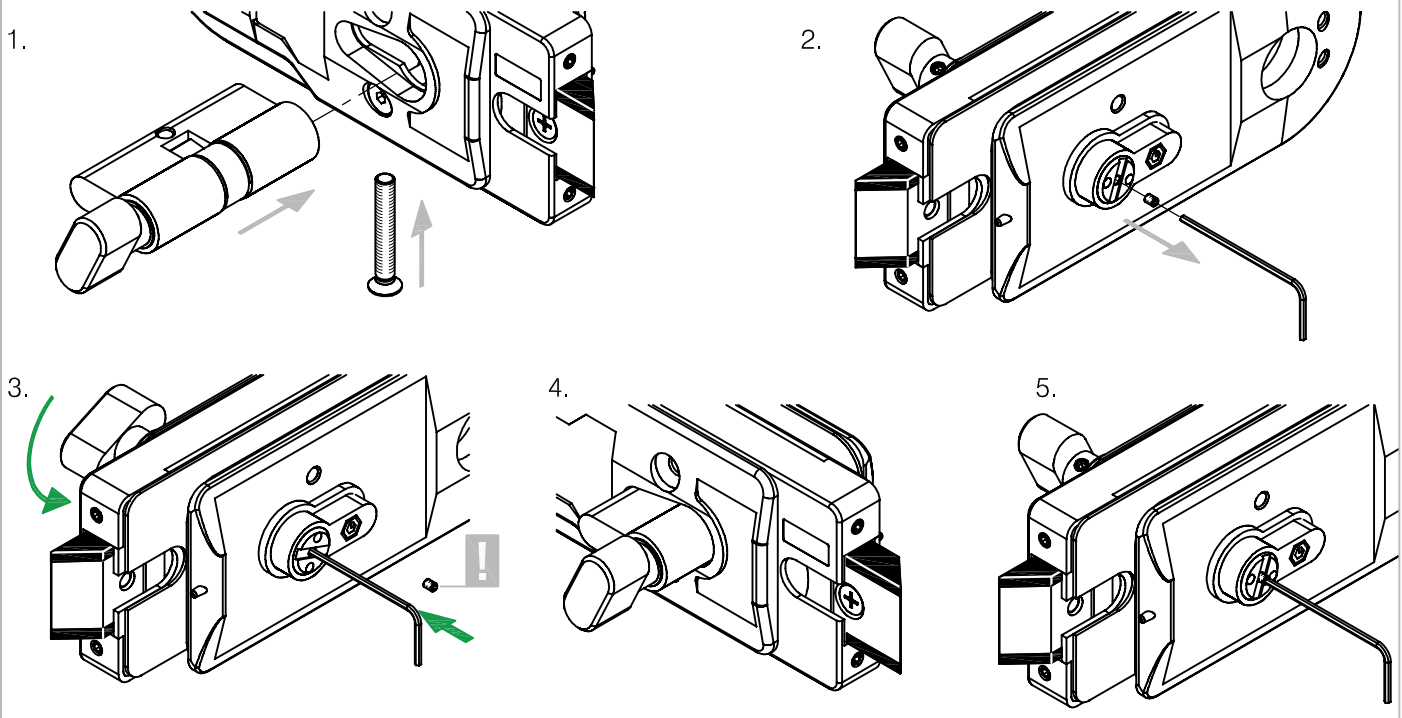
Glasbearbeitung:
 Glass preparation:



*Empfohlene Türdrücker Höhe
 *Recommended door handle height

Art. 77452210903-10
 Art. 77452210903-12
 Art. 77452210903-26

Einbau des Schließzylinder:
 Fitting the locking cylinder:



1. Setzen Sie den Zylinder in das Schloss mit dem Drehknopf auf der gewünschten Seite und montieren Sie ihn mit der beigefügten Schraube.
2. Entfernen Sie die Inbusschraube aus dem Zylinder.
3. Drücken Sie den Inbusschlüssel in den Zylinder, während Sie gleichzeitig den Knopf in Verriegelungsrichtung drehen, bis Sie einen Widerstand spüren.
4. Entfernen Sie den Inbusschlüssel während Sie gleichzeitig den Knopf drehen. - Die Sperre greift.
5. Schrauben Sie die Inbusschraube wieder in den Zylinder und testen Sie den korrekten Betrieb von Zylinder und Schloss.

1. Place the cylinder in the lock with the knob on the desired side and mount it with the supplied screw.
2. Remove the set screw from the cylinder.
3. Press the Allen key into the cylinder while turning the knob in the locking direction until you feel resistance.
4. Remove the Allen key while simultaneously turning the knob. - The lock engages.
5. Screw the set screw back into the cylinder and test the correct operation of the cylinder and lock.

G-FITTINGS GmbH

Marie-Curie-Straße 16-18
 46446 Emmerich am Rhein
 T +49 (0)2822 962 0
 F +49 (0)2822 962 221
 E sales@g-fittings.com

Art. 77452210903-10
Art. 77452210903-12
Art. 77452210903-26

Öffnungsrichtung - Variationen "rot-gün" Anzeige:
Opening direction - variations "red-green" display:

