

Glass door systems

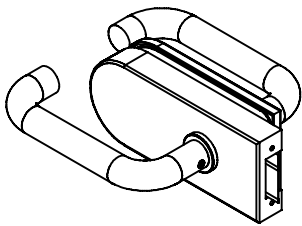
Stand 09.2020

Montageanleitung: (Teil 1)
 Glstürschloss -BRIGHID / DOLORES / SAVITA
 SEVENNAH / CAT / JOYCE

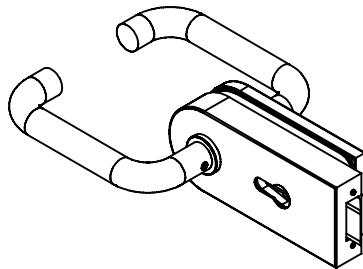
Installation manual: (Part 1)
 Glass door lock -BRIGHID / DOLORES / SAVITA
 SEVENNAH / CAT / SAVITA

Art. 77452210001-xx Art. 77452210901-xx
 Art. 77452210002-xx Art. 77452210902-xx
 Art. 77452210003-xx Art. 77452210903-xx

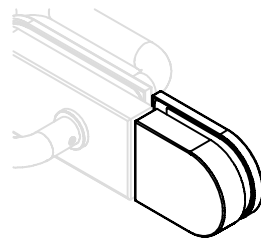
Ausführung:
 Options:



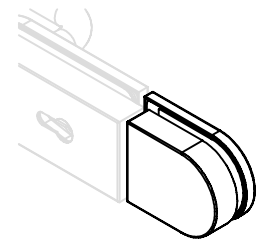
77452210001-xx
 DIN links + rechts
 DIN LH + RH



77452210002-xx
 DIN links + rechts
 DIN LH + RH



77452212000-xx
 DIN links + rechts
 DIN LH + RH



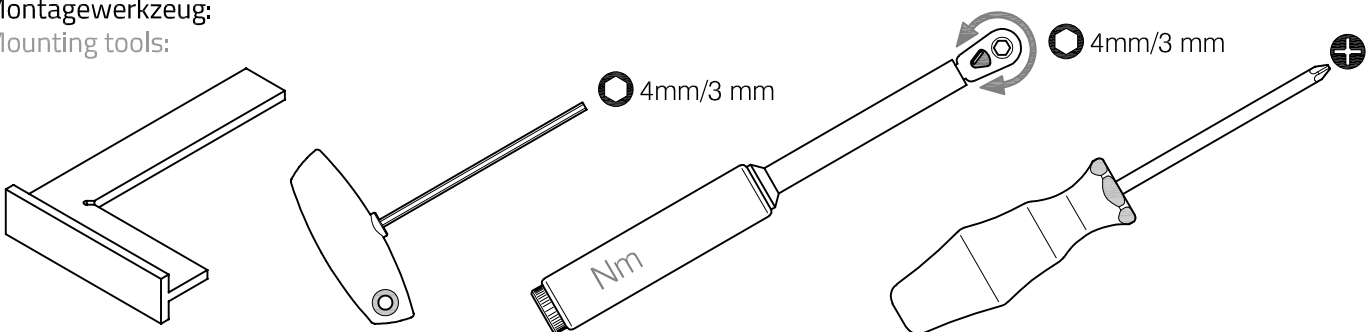
Montage Gegenkasten siehe **Teil 2**
 Strike box installation see **part 2**



Im Lieferumfang enthalten - Scope of supply

 Schließblech Strike plate	 Abdeckstreifen Cover stripe	 Drückerführungsringe für Ø16mm und Ø18mm Handle guide rings for Ø16mm and Ø18mm	 Abdeck Ringe für Ø16mm und Ø18mm Türdrücker Cover rings for Ø16mm und Ø18mm handles
 Montagehilfe Mounting tool	 Inbus - 4mm/3mm und 2mm Allen key - 4mm/3mm and 2mm	 35mm Profilzylinder Schraube (nur bei Art. 45.2210.x02.xx und 45.2210.x03.xx) Profile cylinder screw (only incl. in art. 45.2210.x02.xx and 45.2210.x03.xx)	

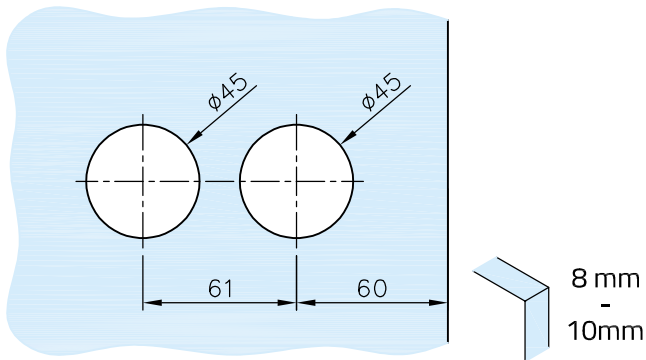
Montagewerkzeug:
 Mounting tools:



Druckfehler und technische Änderungen vorbehalten / With reservation of printing errors and technical changes.

Glass door systems

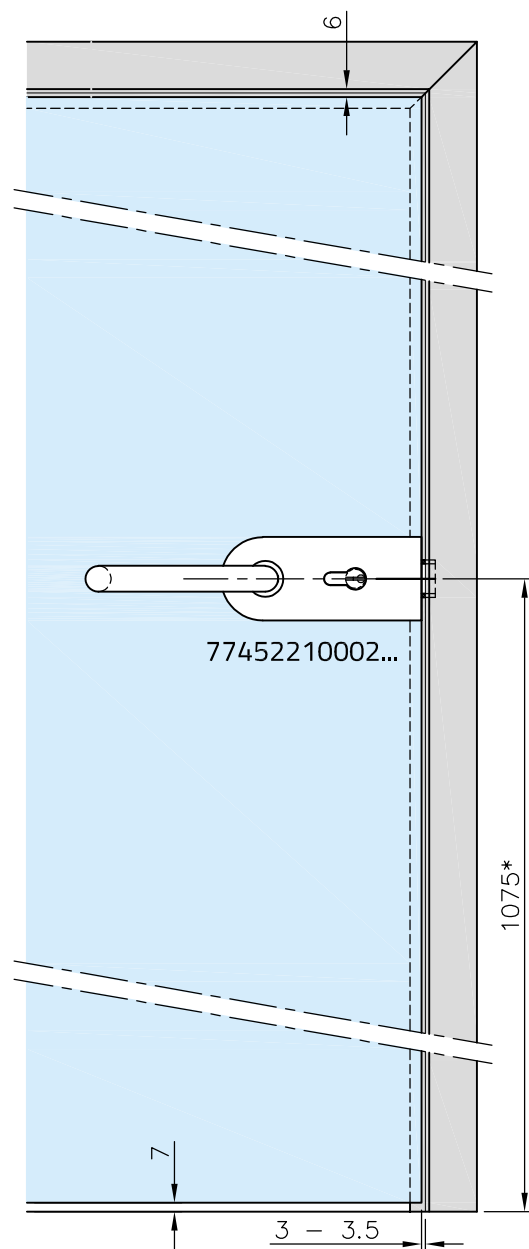
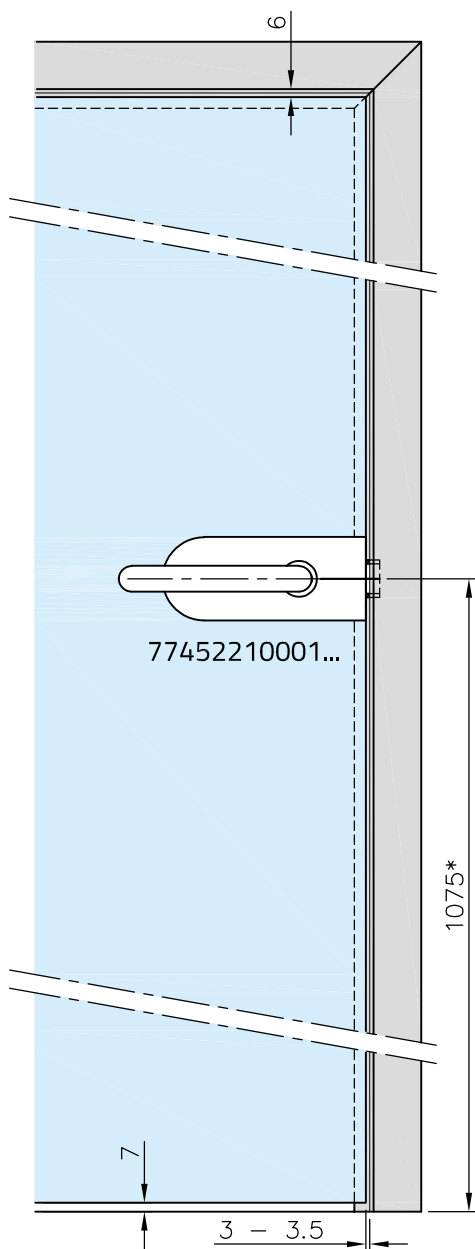
Glasbearbeitung:
Glass preparation:



Wichtig:
Vor der Montage das Glas im Bereich der Klemmfläche reinigen.
Wir empfehlen **G-Fittings Glasreiniger art. 77911800000-00**
(Keine Verdünnung/Lösemittel verwenden!)

Important:
The glass clamping area must be cleaned before installation.
We recommend **G-Fittings glass cleaner art. 77911800000-00**
(Do not use thinners/solvents!)

Stand 09.2020



Für mehr Informationen siehe Datenblatt.
For more information see data sheet.



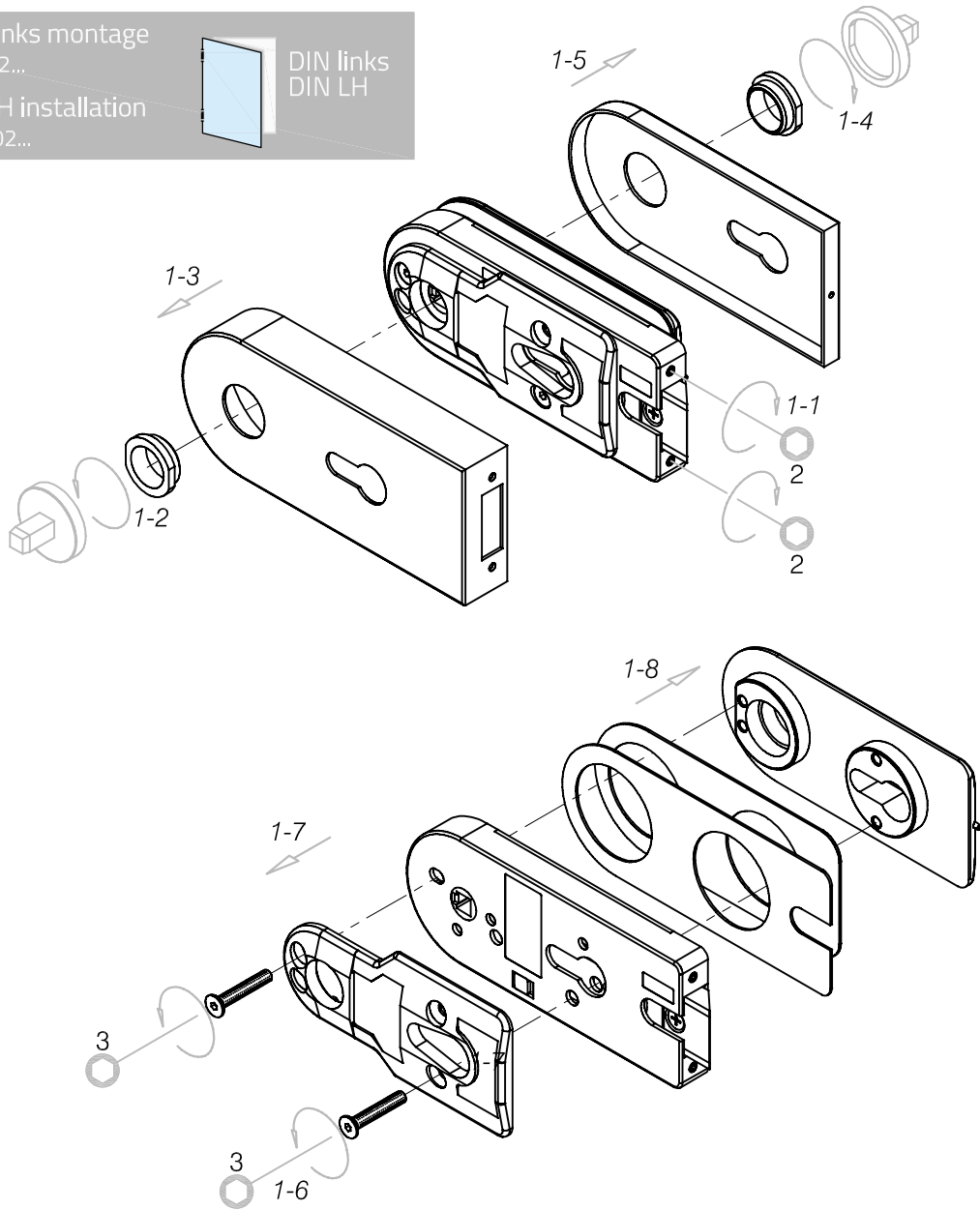
*Empfohlene Türdrücker Höhe
*Recommended door handle height

Druckfehler und technische Änderungen vorbehalten / With reservation of printing errors and technical changes.

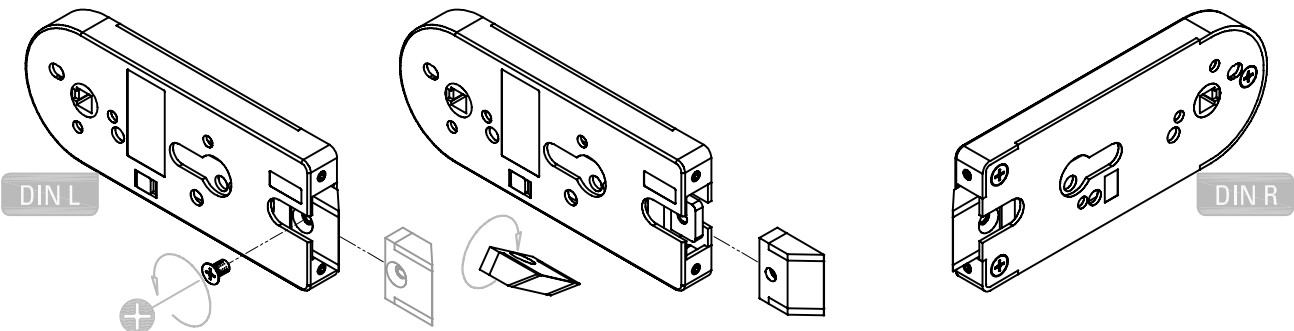
1. Montage Vorbereitung:
1. door lock preparation:

Anleitung zeigt DIN links montage mit Modell 77452210002...

Manual shows DIN LH installation with model 77452210002...

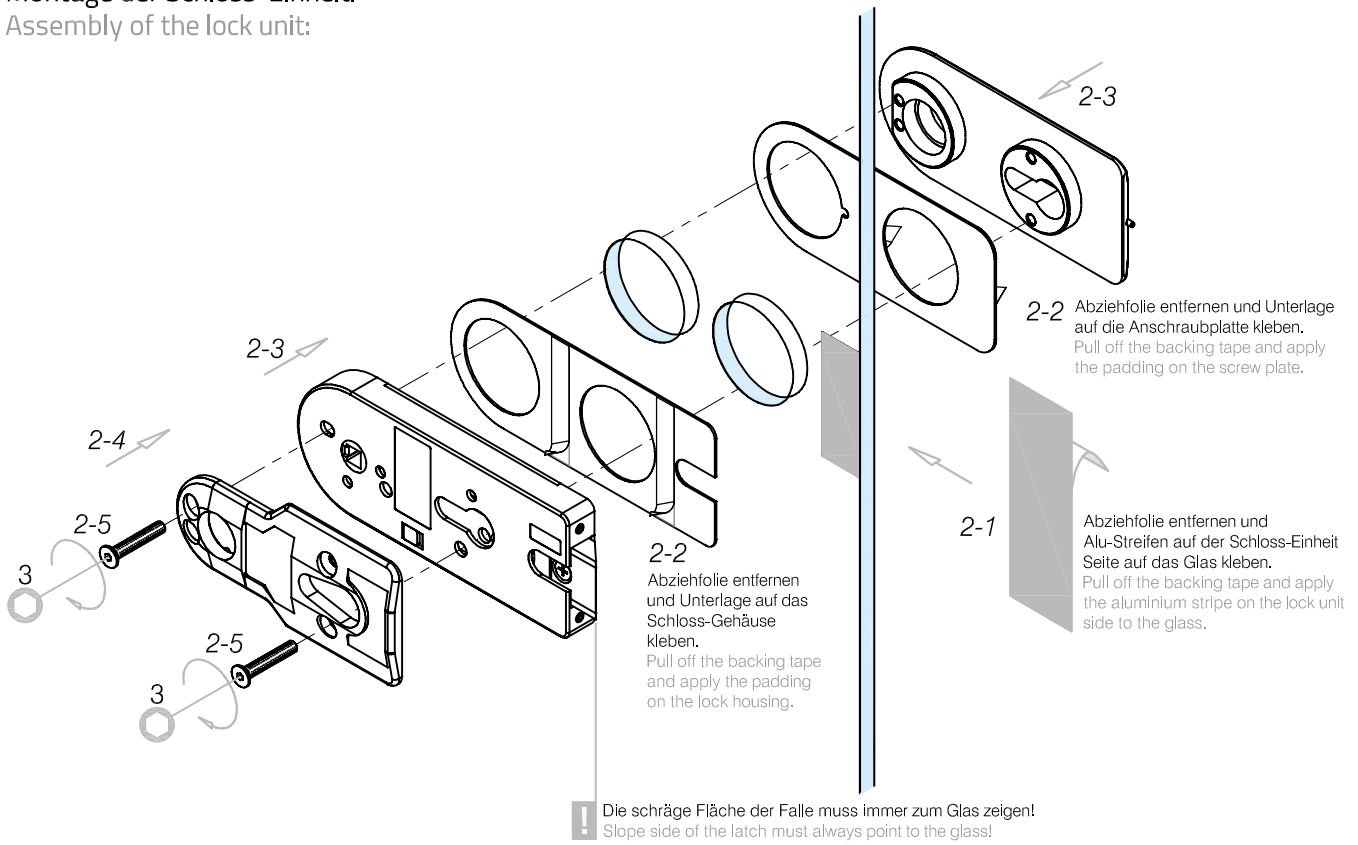


! Bitte auf die gewünschte DIN Richtung achten und die Falle gegebenenfalls umrüsten.
Please attend the desired DIN direction and retrofit the latch if necessary.



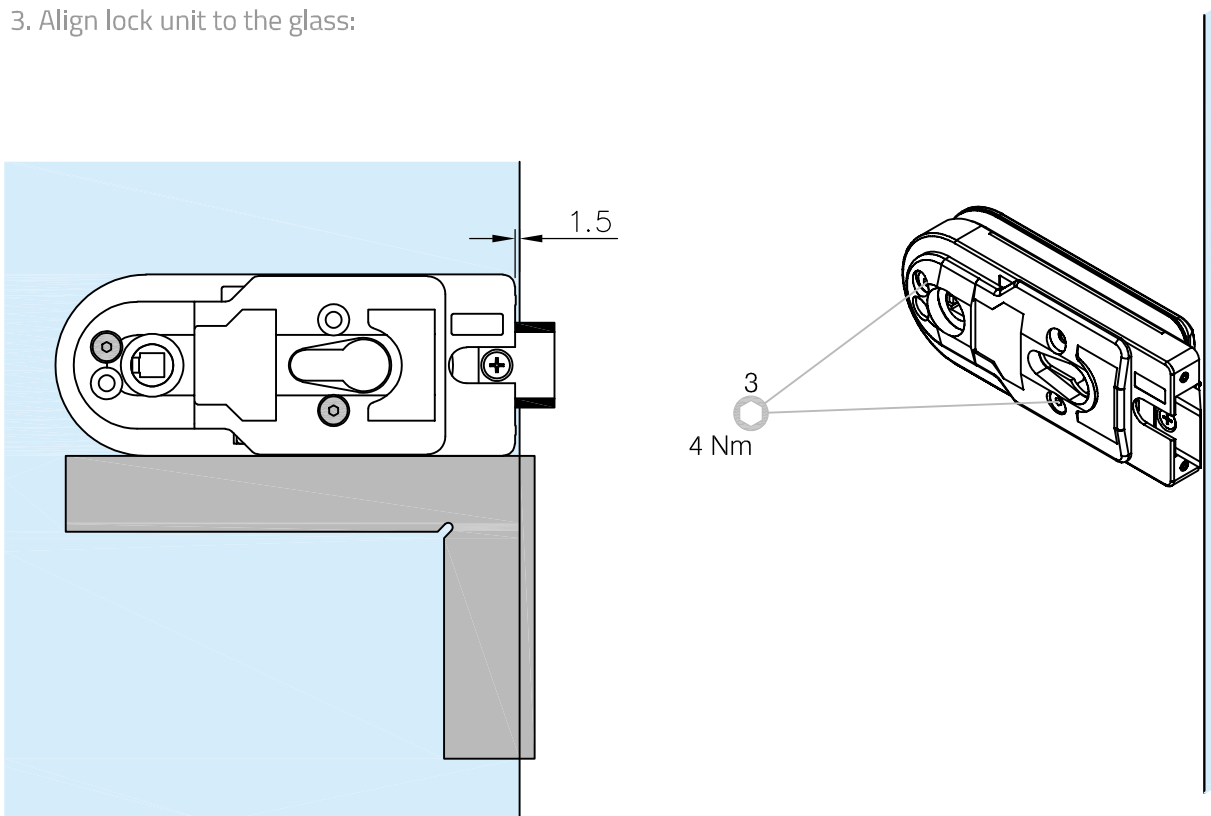
2. Montage der Schloss-Einheit:

2. Assembly of the lock unit:




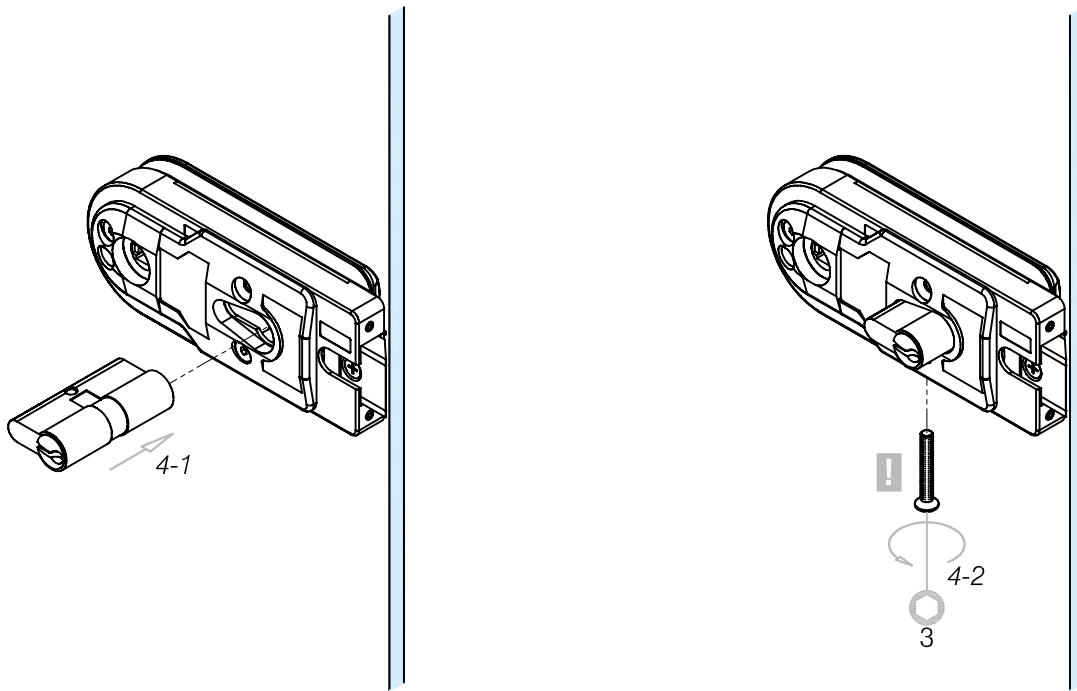
3. Schloss-Einheit am Glas ausrichten:

3. Align lock unit to the glass:



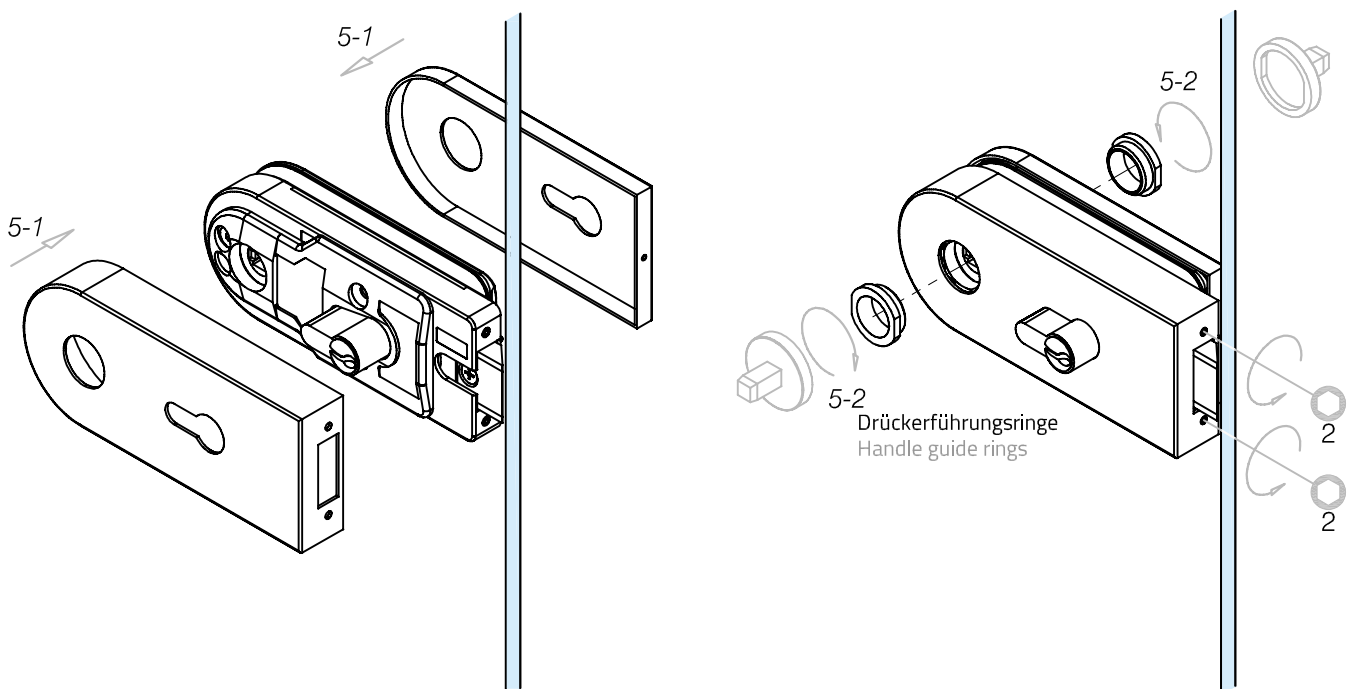
4. Montage eines Profilzylinders (NICHT IM LIEFERUMFANG ENTHALTEN):
 4. Profile cylinder assembling (NOT INCLUDED IN SCOPE OF SUPPLY):

Art. 77452210003-xx / 77452210903-xx
 Profilzylinder für WC Türen im Lieferumfang enthalten - Montagedetails siehe Datenblatt
 Profile cylinder for toilet doors is scope of supply - installation details see data sheet

! Schraube nicht länger als 35mm! (Im Lieferumfang enthalten)
 Screw length not longer than 35mm! (scope of supply)

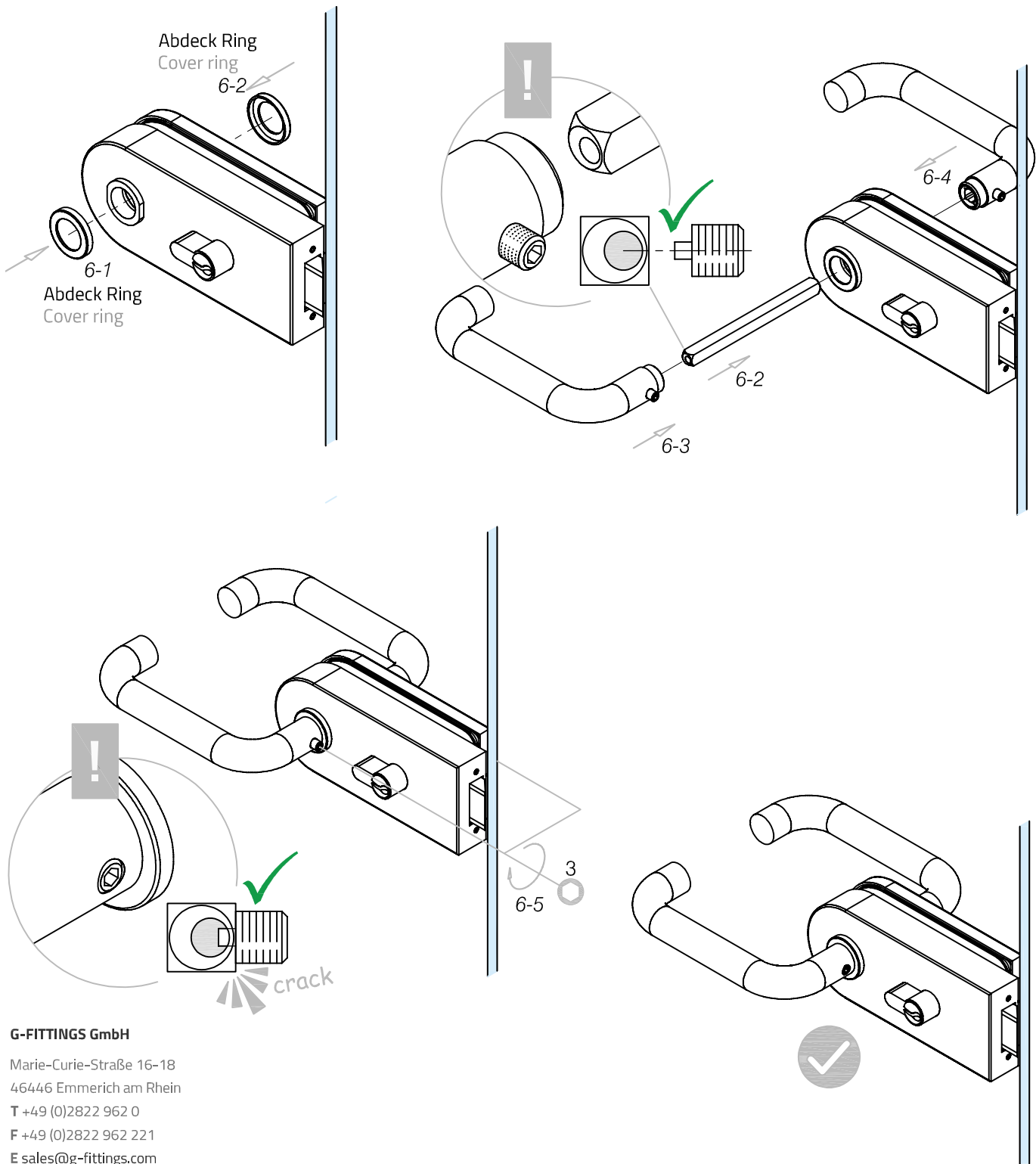
5. Montage des Schloss-Gehäuse:
 5. Assembly of the cover caps:



6. Montage der Drückergarnitur:
6. Assembly of the lever handles:

Stand 09.2020

Art. 77452210001xx / 77452210002-xx / 77452210003-xx
Inklusive Türdrücker - weitere Ausführung siehe www.g-fittings.com
Lever handles are scope of supply - more variants see www.g-fittings.com



G-FITTINGS GmbH

Marie-Curie-Straße 16-18
46446 Emmerich am Rhein
T +49 (0)2822 962 0
F +49 (0)2822 962 221
E sales@g-fittings.com