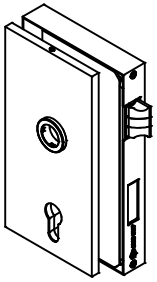
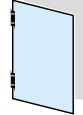
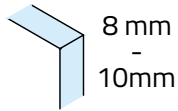


Technische Daten:
Glastür Schlosskasten für Türdrücker mit Rosetten- MARENE

Datasheet:
Glass door lock for lever handles with rosettes- MARENE Art. 77452820001-12
Art. 77452820001-26



Ausführung:
Options:



DIN rechts/right



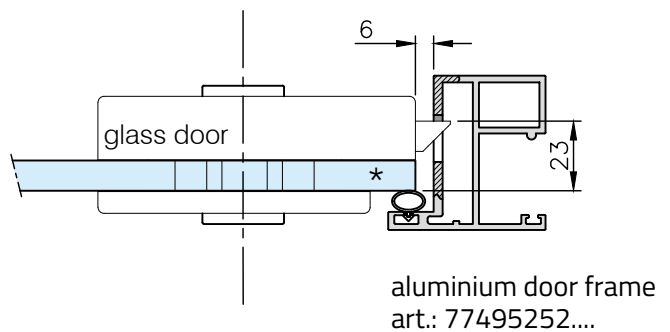
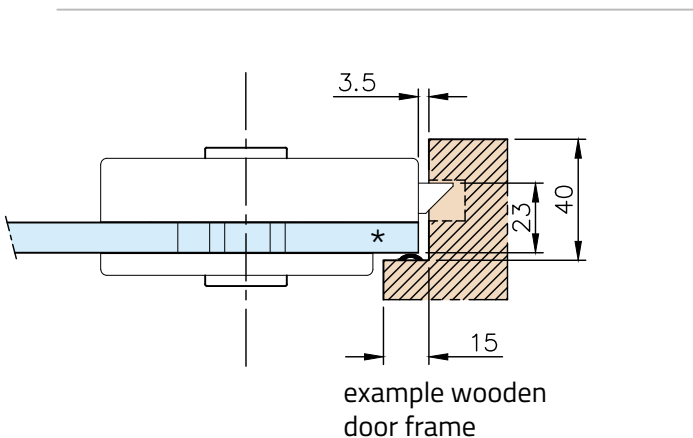
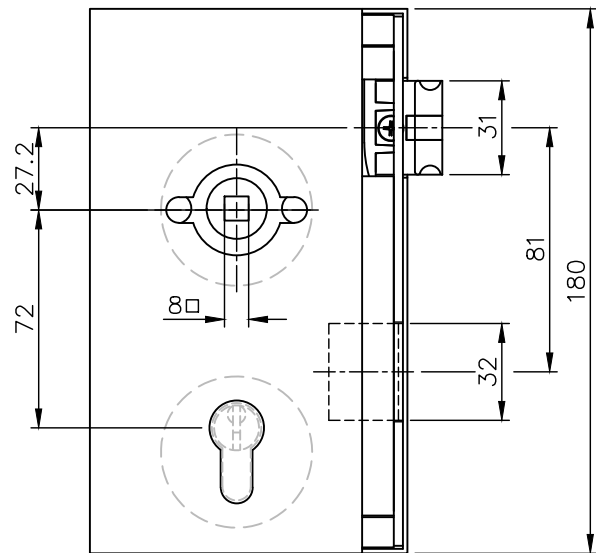
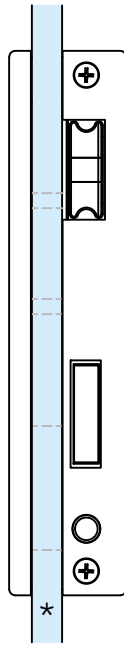
für:/for:
Profilzylinder
Profile cylinder

Material: V2A
Material: Stainless steel AISI 304

Gewicht: / Weight: 1,2 kg

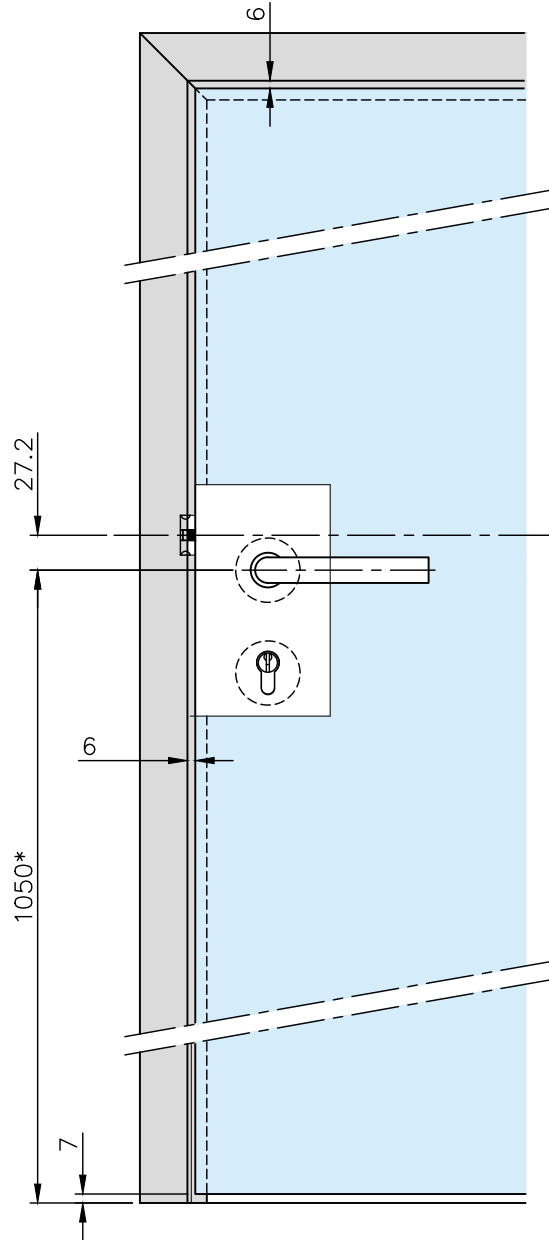
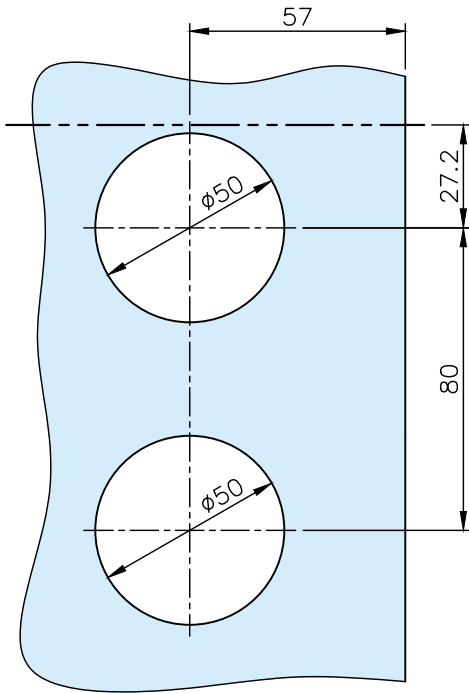
Oberflächen:
Finish: Edelstahl-Design
Stainless steel design

Anthrazit-Design
Anthracite design



*drawing shows
10mm glass

Art. 77452820001-12
 Art. 77452820001-26

Glasbearbeitung:
Glass preparation:


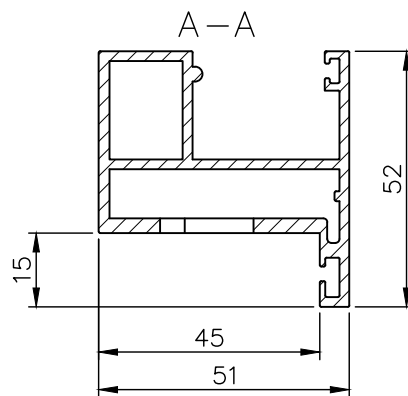
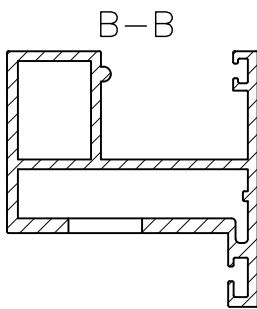
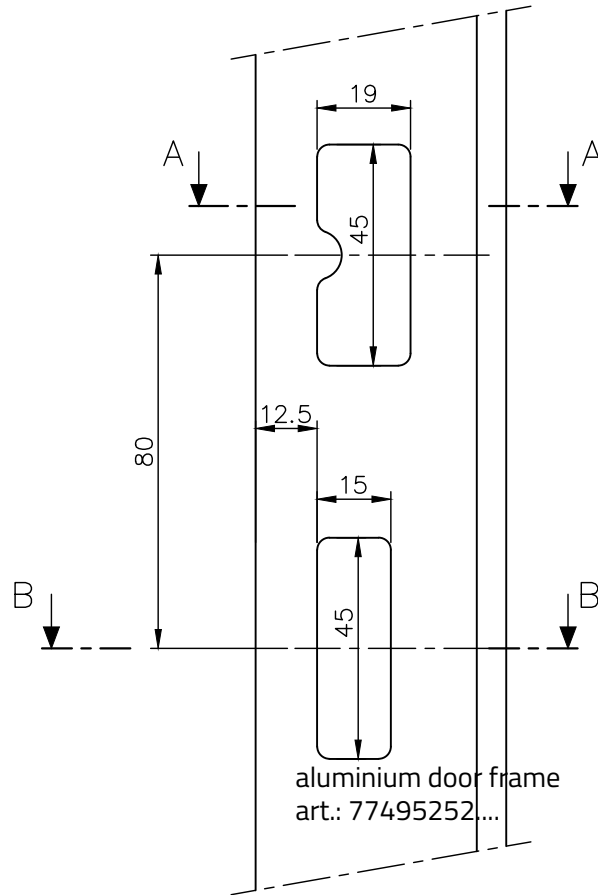
*Empfohlene Türdrücker Höhe
 *Recommended door handle height

G-FITTINGS GmbH

 Marie-Curie-Straße 16-18
 46446 Emmerich am Rhein
 T +49 (0)2822 962 0
 E sales@g-fittings.com

Art. 77452820001-12
Art. 77452820001-26

Detail Aluminium Zarge:
Detail aluminium frame:



G-FITTINGS GmbH

Marie-Curie-Straße 16-18
46446 Emmerich am Rhein
T +49 (0)2822 962 0
E sales@g-fittings.com