

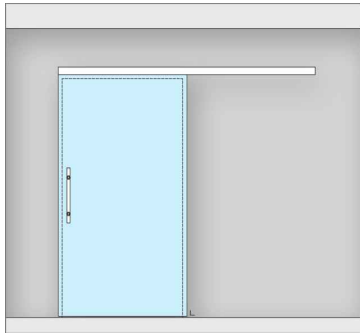
Montageanleitung:
Schiebetür - SINA

Installation guide:
Sliding door - SINA

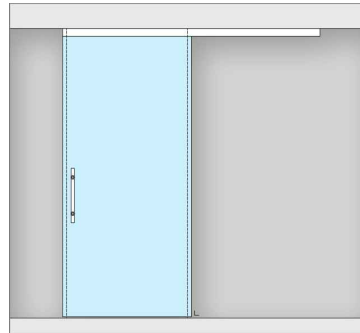
Art. 77295070251-xx
Art. 77295070252-xx
Art. 77295070253-xx

Art. 77295070501-xx
Art. 77295070502-xx
Art. 77295070503-xx

Ausführung:
Options:



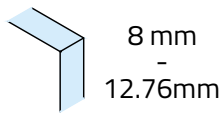
77295070251-xx
77295070501-xx



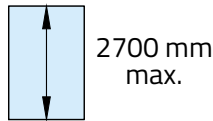
77295070252-xx
77295070502-xx



77295070253-xx
77295070503-xx



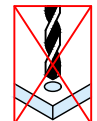
8 mm
-
12.76mm



2700 mm
max.

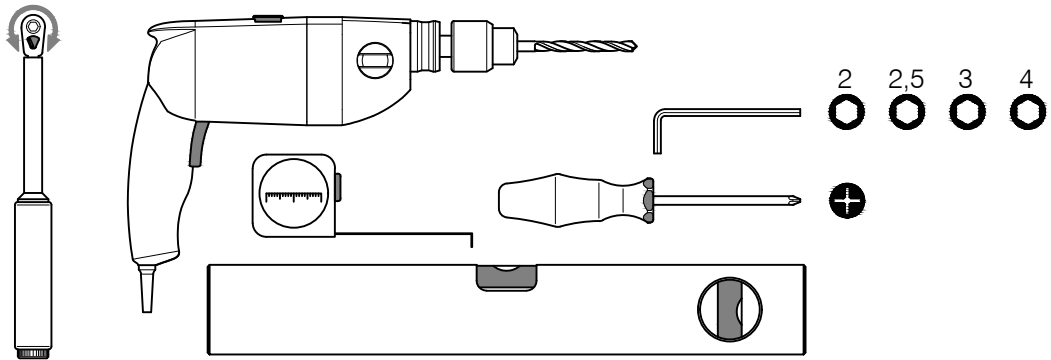


100 kg
120 kg (optional)



Keine
Glasbohrungen
nötig
NO glass-
machining
needed

Montagewerkzeug:
Mounting tools:



Im Lieferumfang enthalten - Scope of supply

1x	1x	1x	1x	1x	1x
	art.: ...251.. / ...501.. art.: ...252.. / ...502..	art.: ...253.. / ...503..			

Wichtig: Vor der Montage das Glas im Bereich der Klemmfläche reinigen. Wir empfehlen **G-Fittings Glasreiniger art. 7791180000-00** - (Keine Verdünnung/Lösemittel verwenden!)

Important: The glass clamping area must be cleaned before installation. We recommend **G-Fittings glass cleaner art. 7791180000-00** - (Do not use thinners/solvents!)

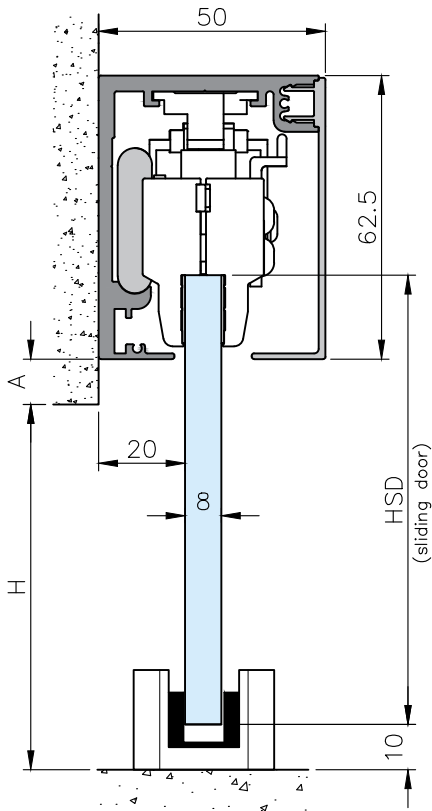
Glass door systems

Glas Abmessungen:
Glass dimensions:

Wand
Wall



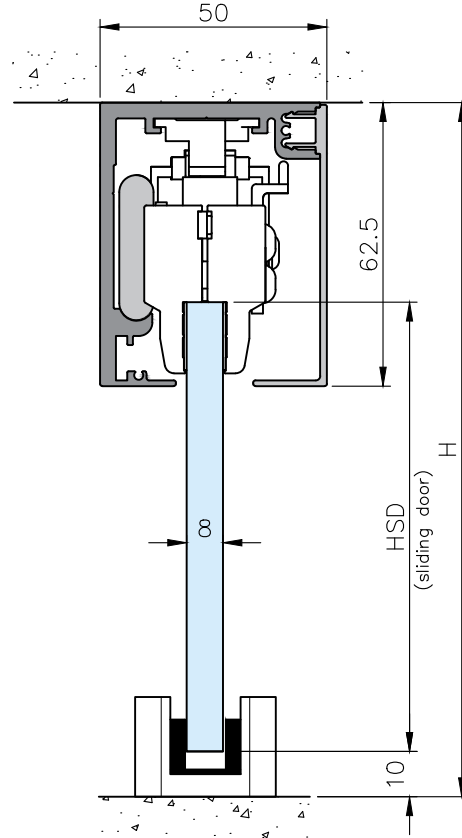
$$HSD(mm) = H + A + 11,5$$



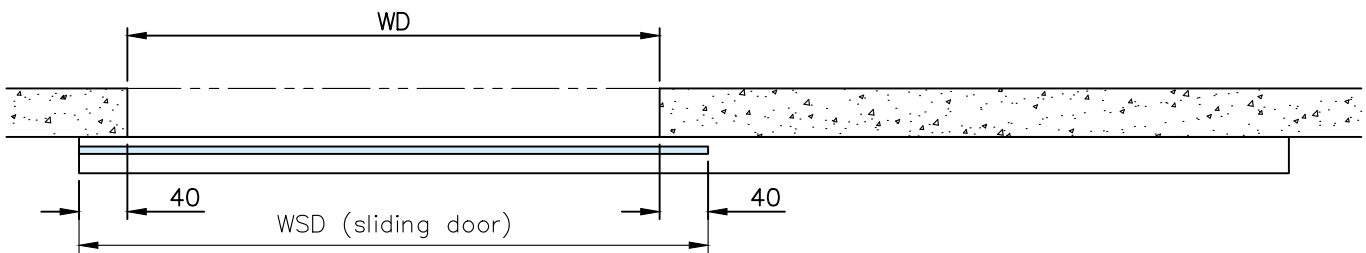
Decke
Celing



$$HSD(mm) = H - 51mm$$



$$WSD(mm) = WD + 40mm + 40mm$$



Minimale Glas Abmessungen beim Einbau vom Dämpfeinzug (Soft Close) für max. 100kg Türen;
120 kg Dämpfeinzug (Soft Close) nur auf Anfrage!

Minimum glass dimensions by using the soft close mechanism (Soft Close) for max. 100kg doors:
120 kg soft close mechanism only on request!

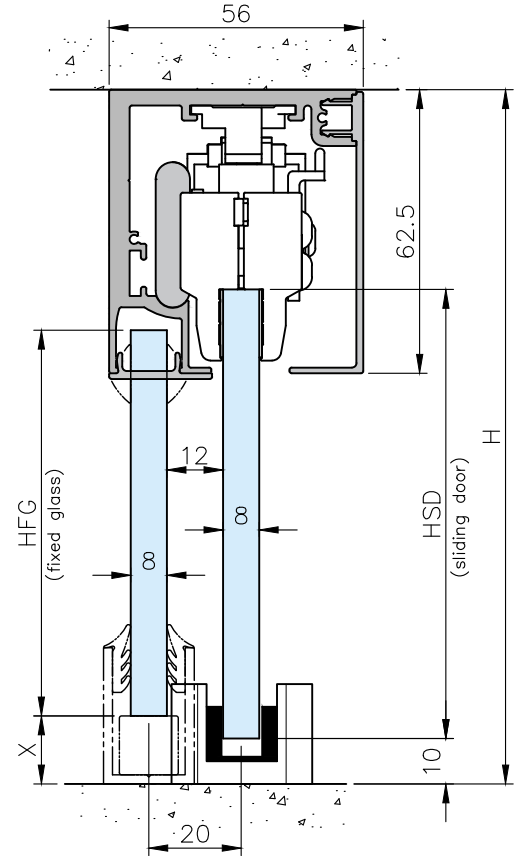
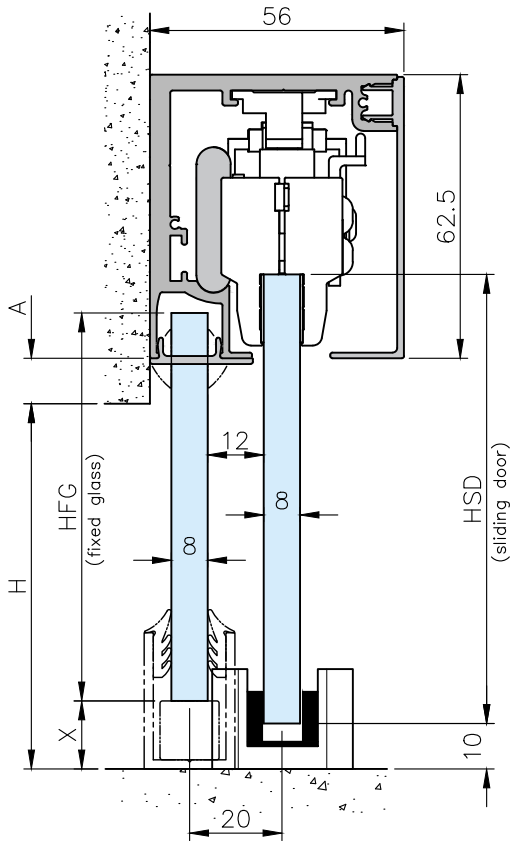
Soft Close		100 kg (optional)	120 kg (optional)
	close → open	min. 790 mm	min. 905 mm
	close only	min. 530 mm	min. 625 mm

Glass door systems

Glas Abmessungen:
Glass dimensions:

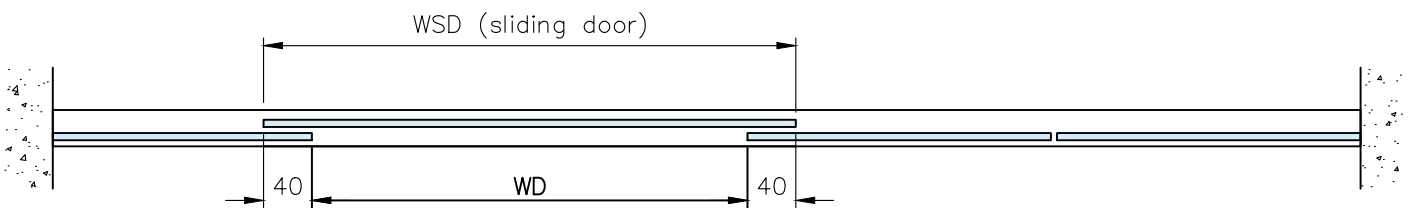
Wand
Wall **!** $HFG (mm) = H + A + 10 - X$
 $HSD(mm) = H + A + 11,5$

Decke
Celing **!** $HFG (mm) = H - 53 - X$
 $HSD(mm) = H - 51$



X (mm)
Variiert je nach
gewähltem Bodenprofil.
Varies depending on the
selected bottom profile.

! $WSD(mm) = WD + 40mm + 40mm$



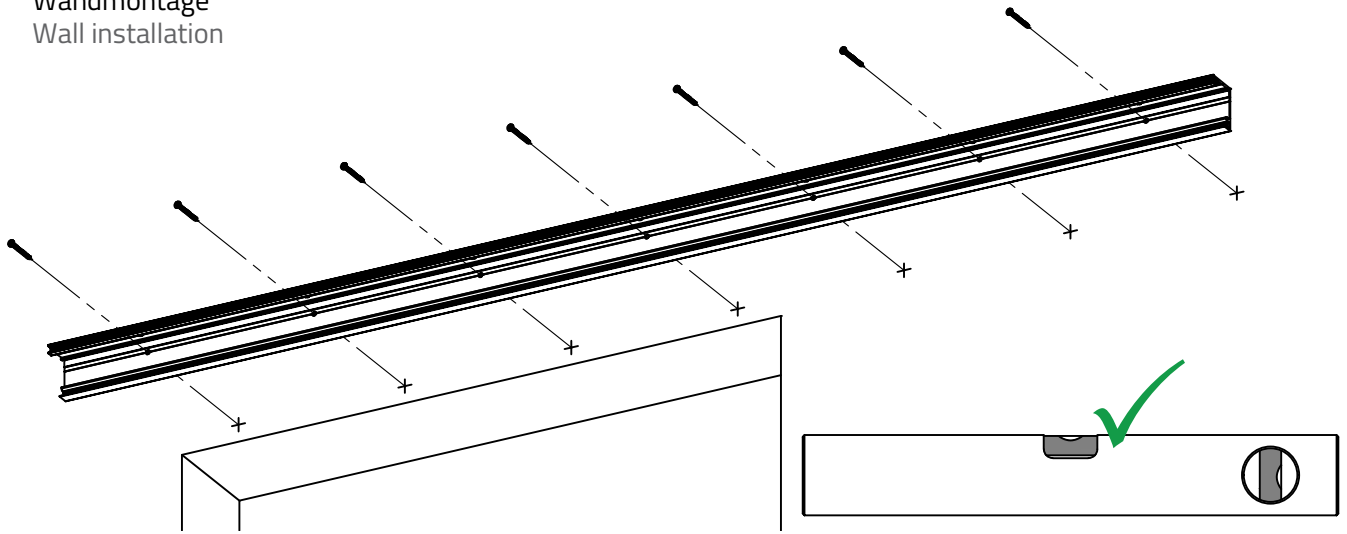
Minimale Glas Abmessungen beim Einbau vom Dämpfeinzug (Soft Close) für max. 100kg Türen;
120 kg Dämpfeinzug (Soft Close) nur auf Anfrage!

Minimum glass dimensions by using the soft close mechanism (Soft Close) for max. 100kg doors:
120 kg soft close mechanism only on request!

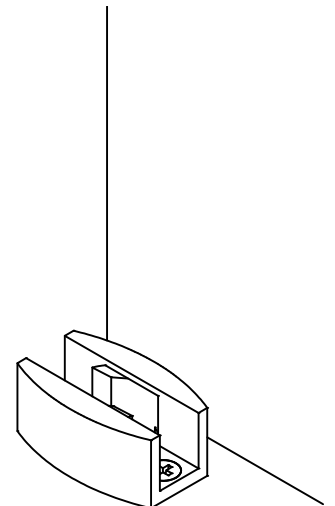
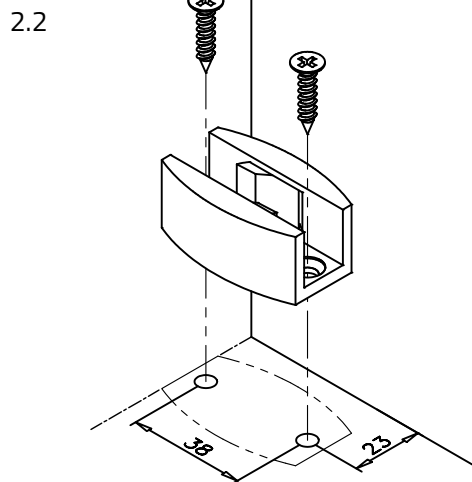
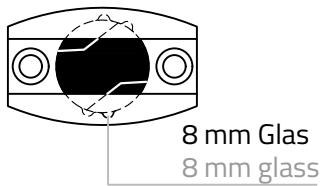
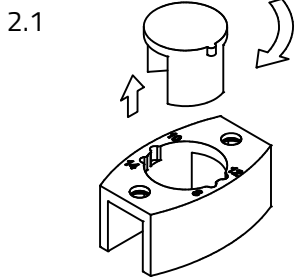
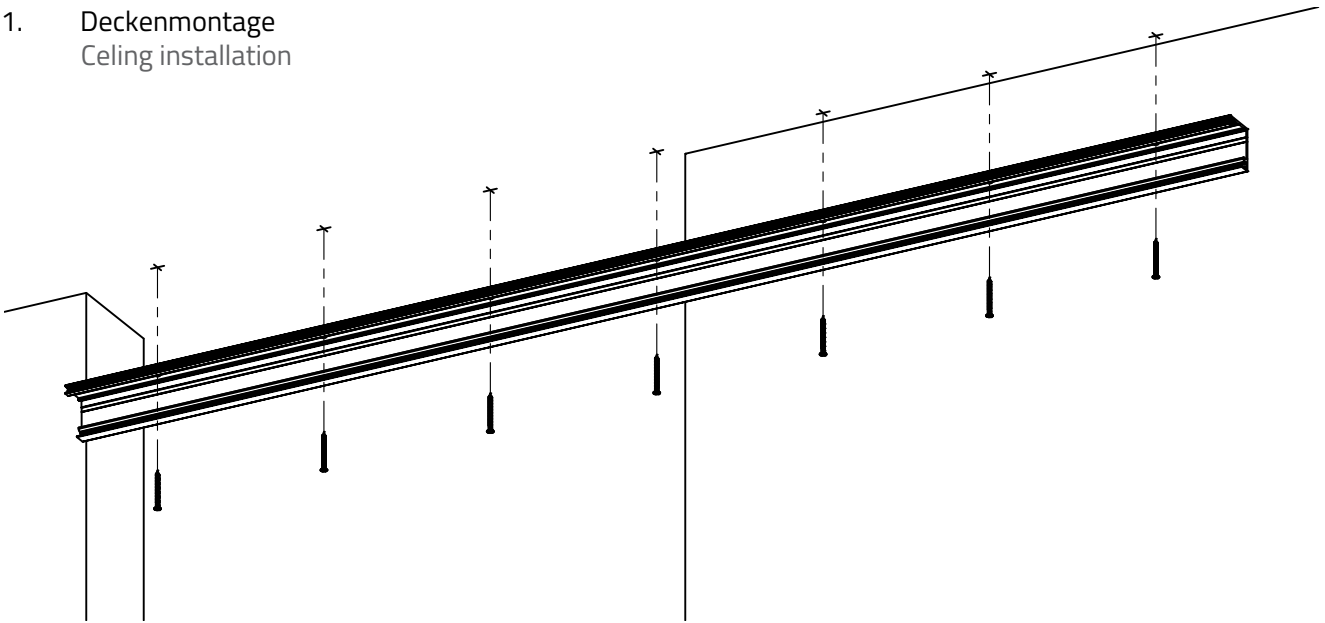
Soft Close		100 kg (optional)	120 kg (optional)
	close → open	min. 790 mm	min. 905 mm
	close only	min. 530 mm	min. 625 mm

Glass door systems

1. Wandmontage Wall installation



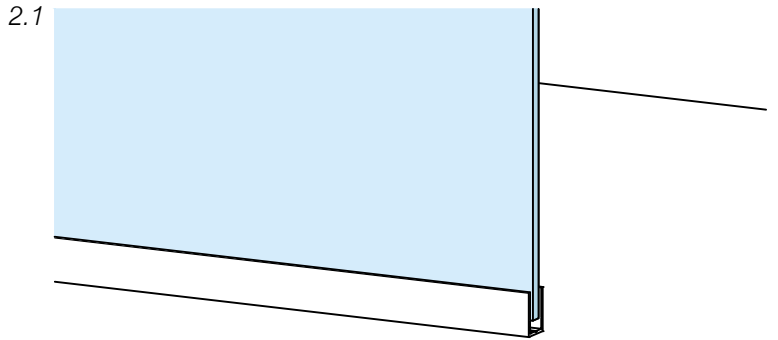
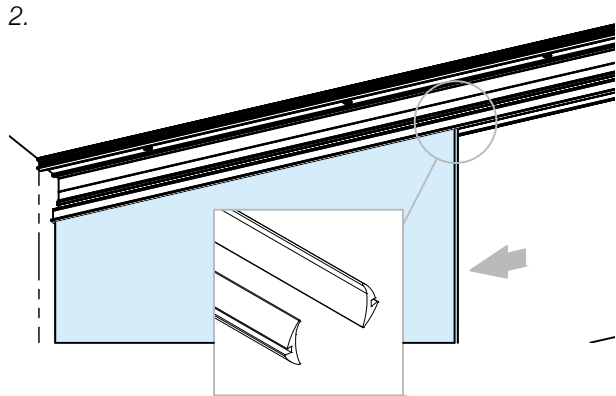
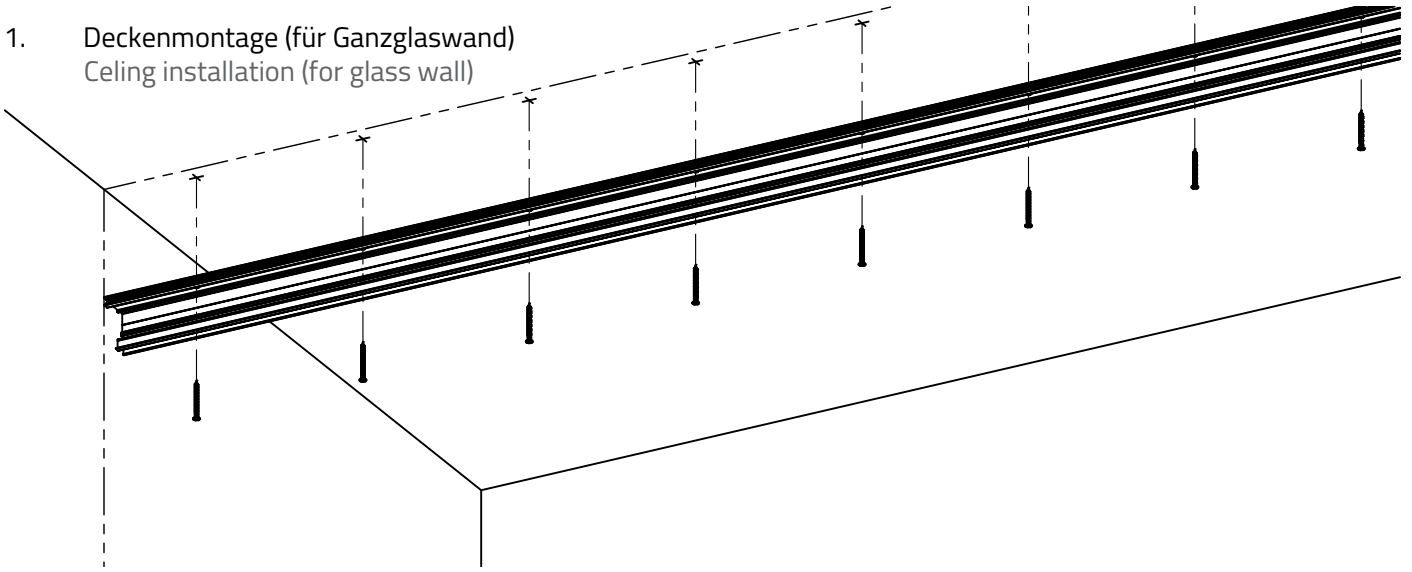
1. Deckenmontage Celing installation



Glass door systems

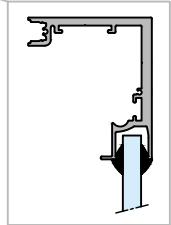
Stand 09.2024

1. Deckenmontage (für Ganzglaswand)
Celing installation (for glass wall)



! Dichtungen nicht im Lieferumfang enthalten.
Gaskets not scope of supply.

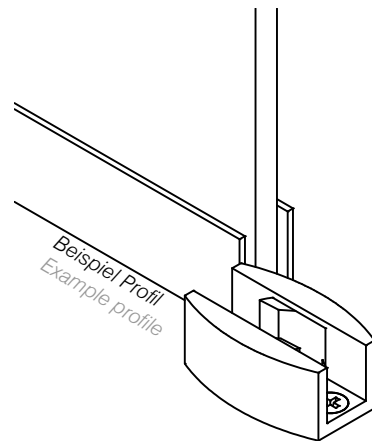
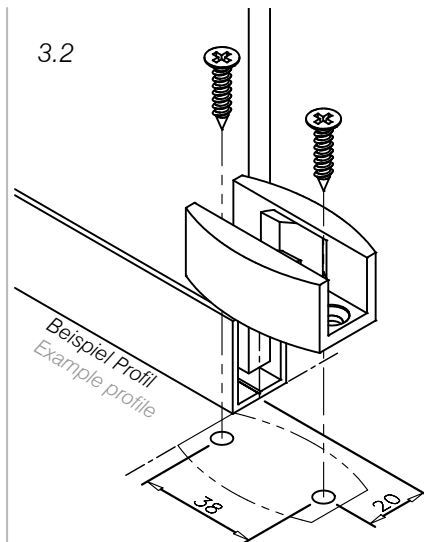
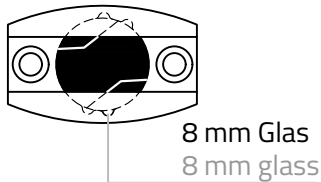
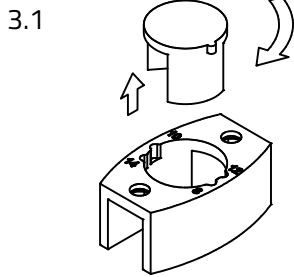
Art.Nr.	Glas
77197050008-00	8 - 8.7mm
77197050010-00	10 - 10.7mm



! Bodenprofil nicht im Lieferumfang enthalten.
Verglasungsprofile und mehr Lösungen für Ganzglas Wände, finden Sie im kompletten G-Fittings Produktangebot.

Bottom profile not scope of supply.
for glazing profiles and more glass wall solutions, see the complete G-Fittings product range.

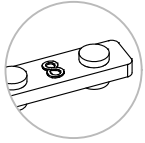
WWW.G-FITTINGS.SHOP



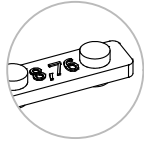
Glass door systems

Vorbereitung der Tür: Door preparation:

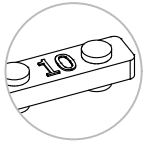
4.1



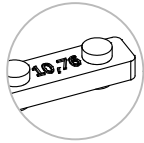
8 mm Glas
8 mm glass



8.76 mm Glas
8.76 mm glass



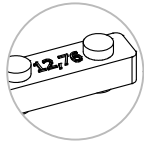
10 mm Glas
10 mm glass



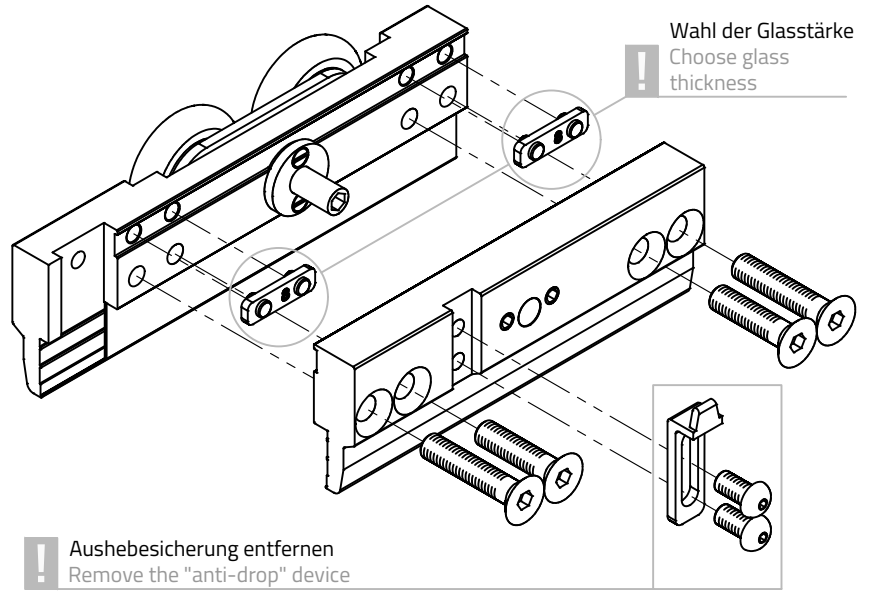
10.76 mm Glas
10.76 mm glass



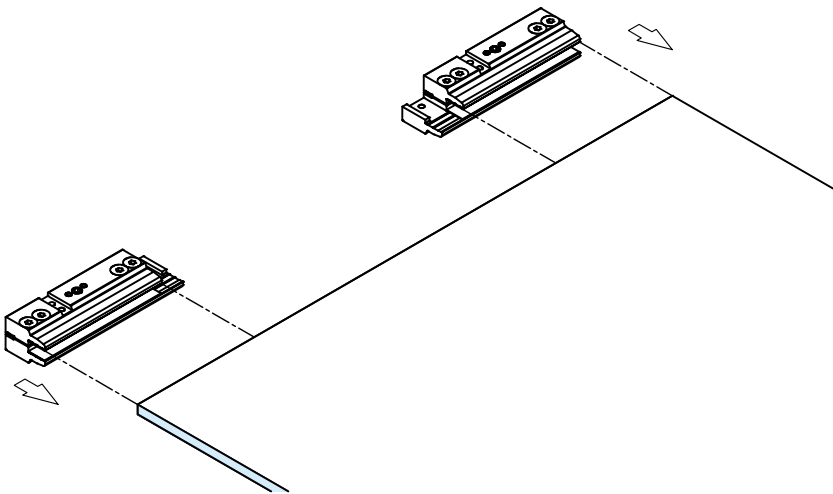
12 mm Glas
12 mm glass



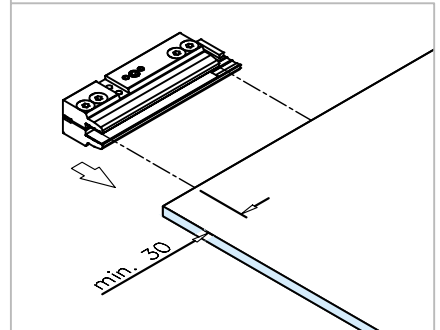
12.76 mm Glas
12.76 mm glass



4.2



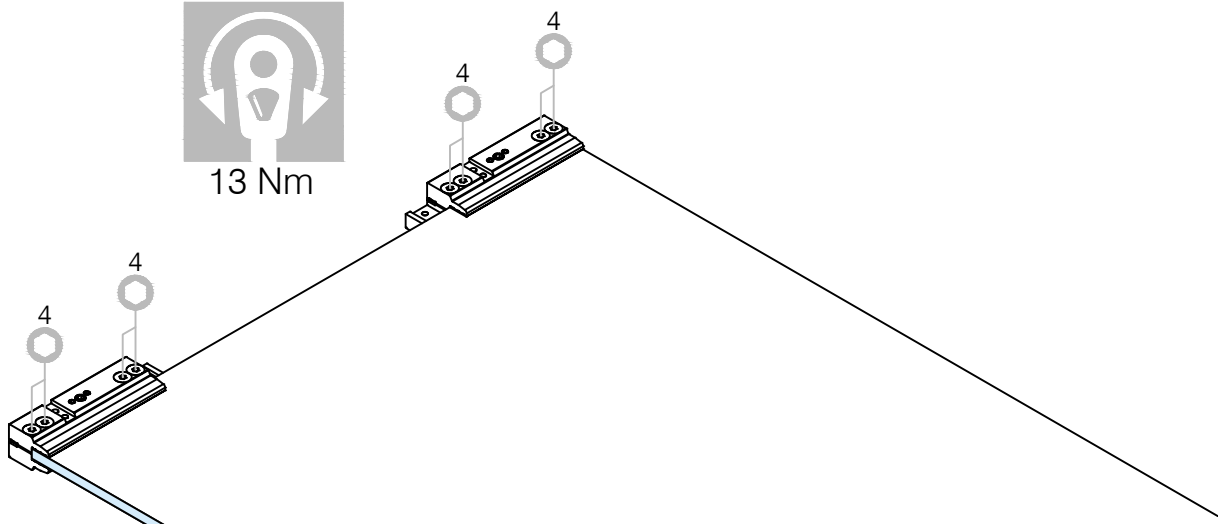
! Abstand min. 30mm bei Benutzung vom optional erhältlichen End-Anschlägen. (siehe Zubehör Seite 10)
Distance min. 30mm when using the optionally available end stops. (see accessories page 10)



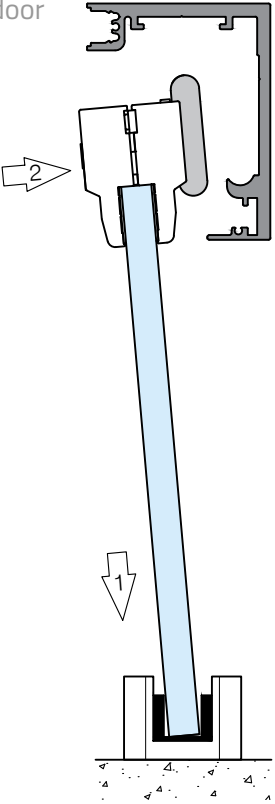
4.3



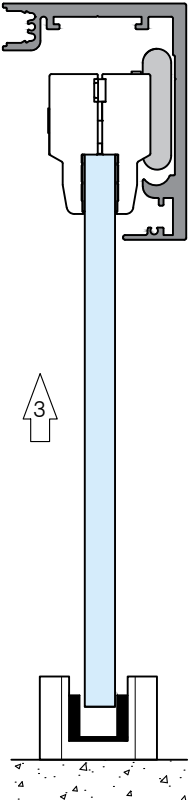
13 Nm



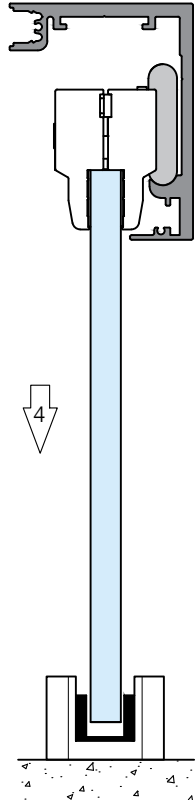
5.1 Tür einhängen
Insert the door



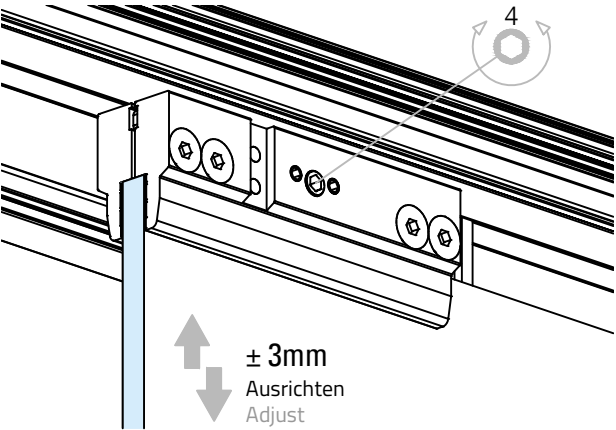
5.2



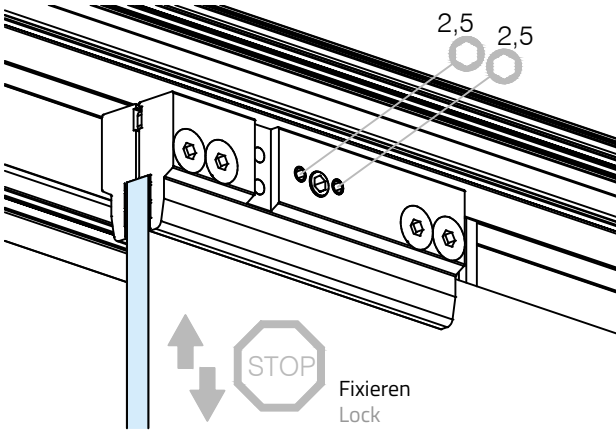
5.3



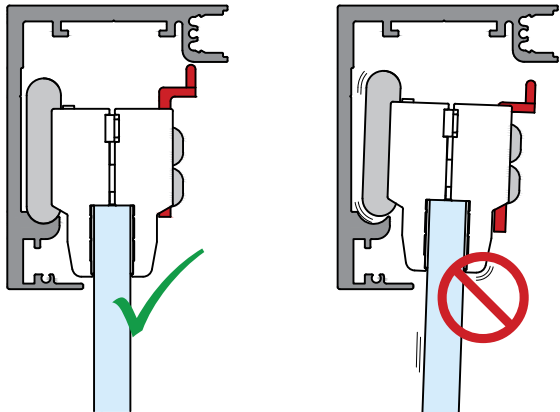
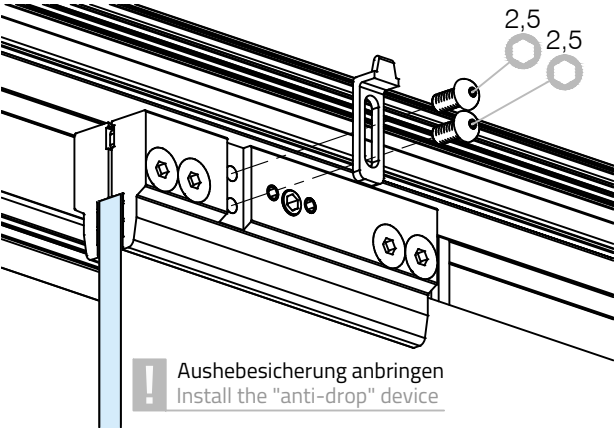
6.1



6.2



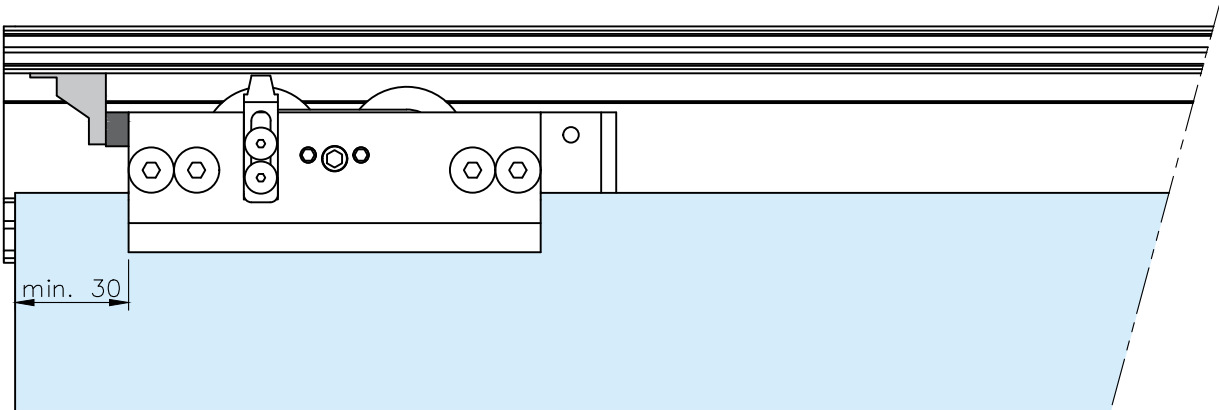
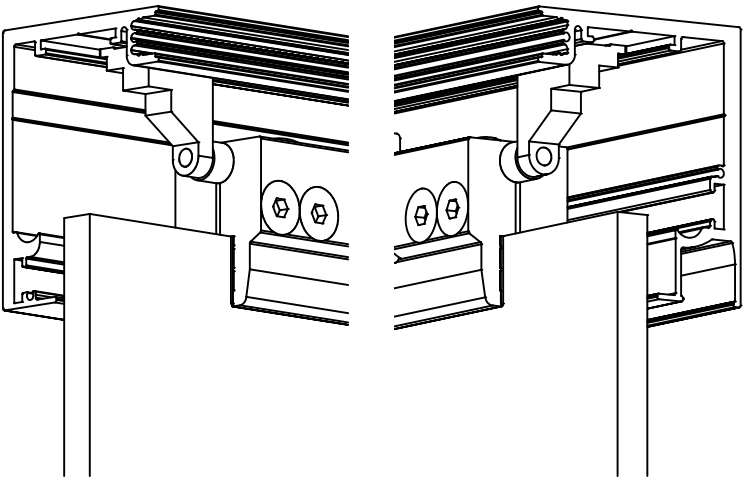
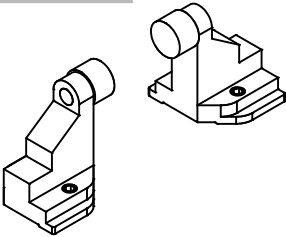
6.3



Glass door systems

7.1

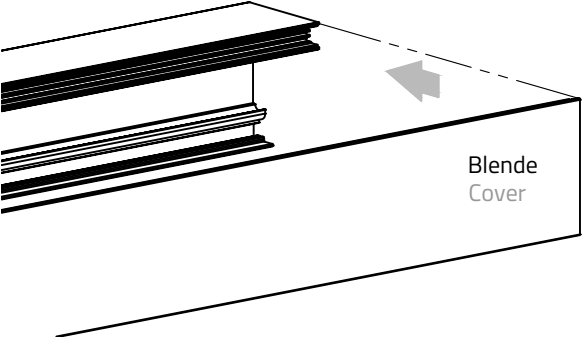
art.: ...251.. / ...501..
art.: ...252.. / ...502..
art.: ...253.. / ...503..



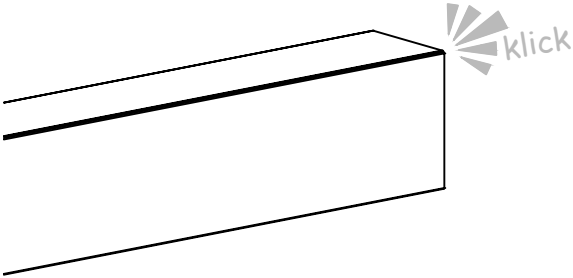
Stand 09.2024

8.1 Blende auf die Laufschiene stecken
Clip the cover to the top track

art.: ...251.. / ...501..
art.: ...252.. / ...502..
art.: ...253.. / ...503..

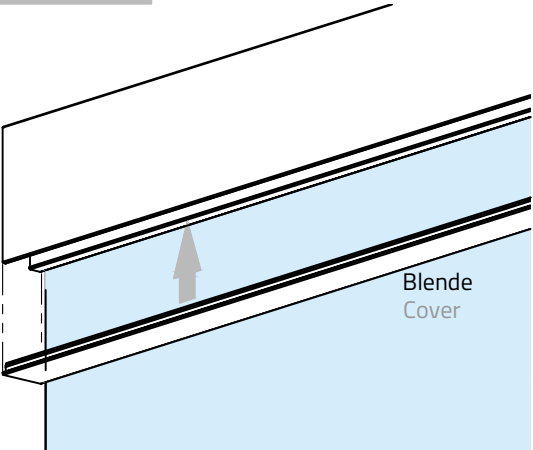


8.2

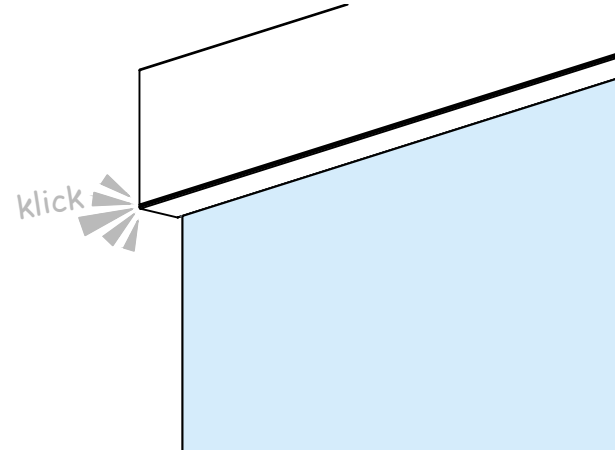


9.1 Festglas-Blende auf die Laufschiene stecken
Clip the fix glass cover to the top track

art.: ...253.. / ...503..

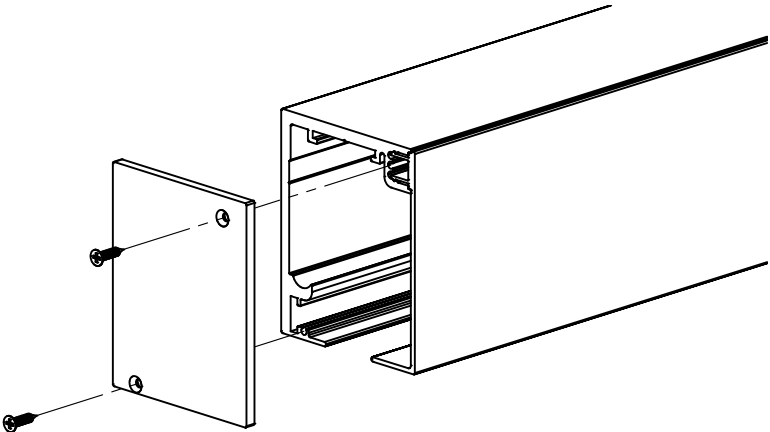
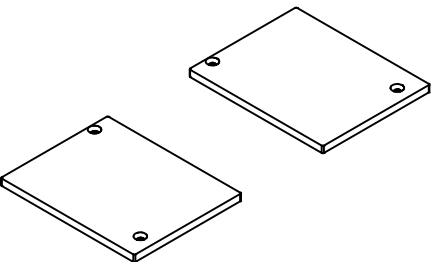


9.2



Optional: art. 77461730000-xx Endkappen - End caps

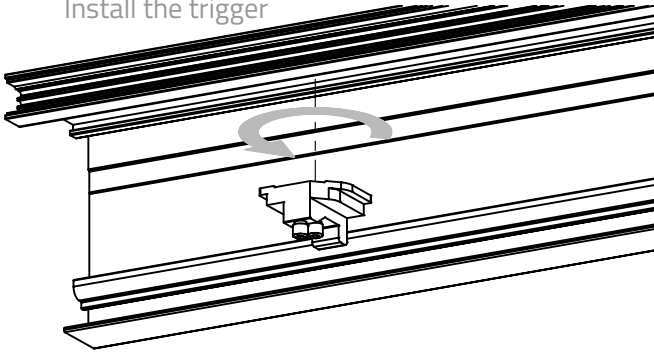
art.: ...251.. / ...501..
art.: ...252.. / ...502..



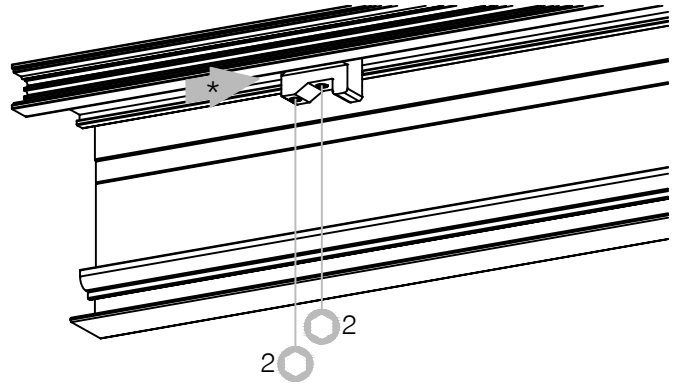
Glass door systems

Optional: Soft close installation

10.1 Auslöser installieren Install the trigger



10.2



*Die genaue Positionen der Dämpfer Auslöser müssen individuell angepasst werden.

*The exact positions of the damper triggers must be set individually.

10.3 "Soft Close" Dämpfer installieren Install the "Soft Close" damper

