

Glass door systems

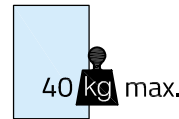
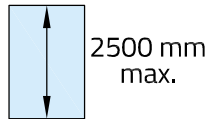
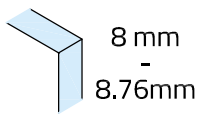
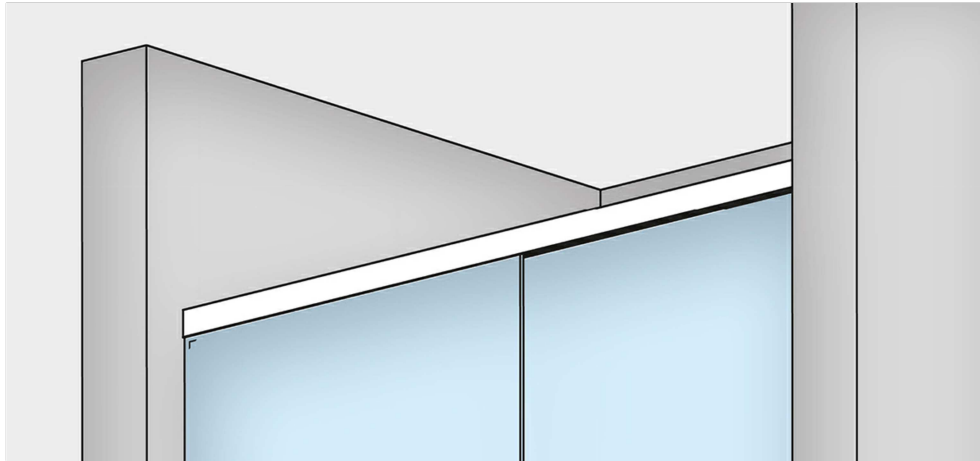
Stand 08.2021

Montageanleitung:
Ganzglasdusche - LOUISA Wand / Wand

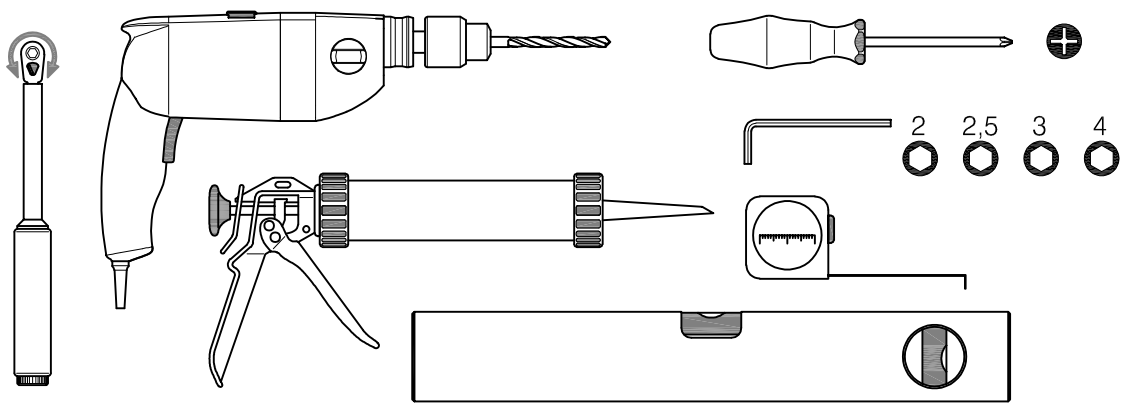
Installation manual:
Shower cubicle - LOUISA wall / wall

Art. 77294015001-26
Art. 77294015001-46
Art. 77294015001-48

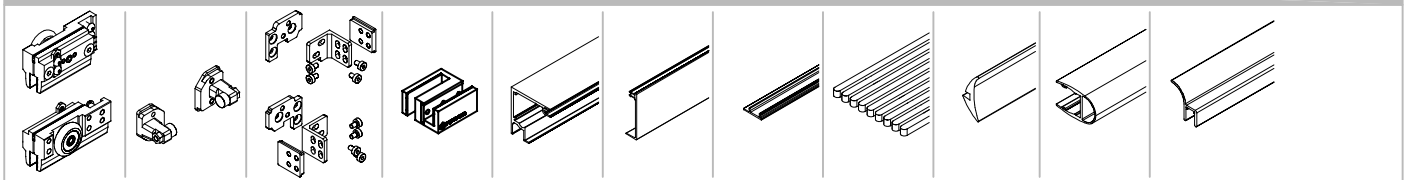
Ausführung:
Options:



Montagewerkzeug:
Mounting tools:



Im Lieferumfang enthalten - Scope of supply



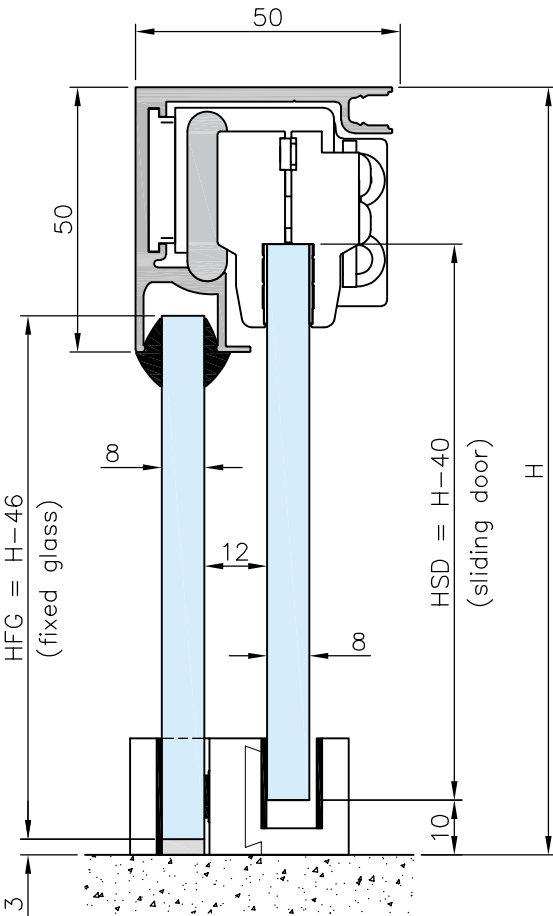
Wichtig: Vor der Montage das Glas im Bereich der Klemmfläche reinigen.
Wir empfehlen **G-Fittings Glasreiniger art. 77911800000-00** - (Keine Verdünnung/Lösemittel verwenden!)

Important: The glass clamping area must be cleaned before installation.
We recommend **G-Fittings glass cleaner art. 77911800000-00** - (Do not use thinners/solvents!)

Druckfehler und technische Änderungen vorbehalten / With reservation of printing errors and technical changes.

Glass door systems

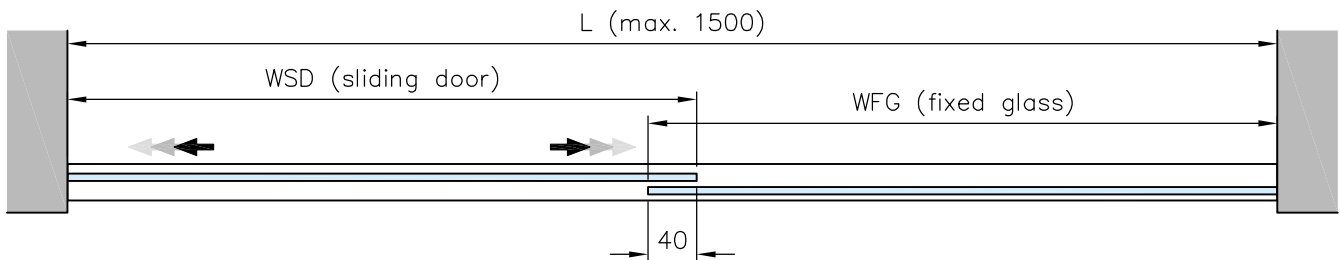
Glas Abmessungen:
Glass dimensions:



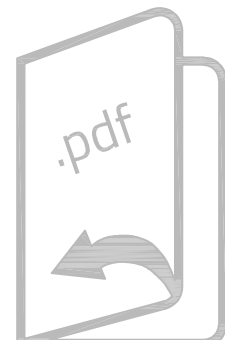
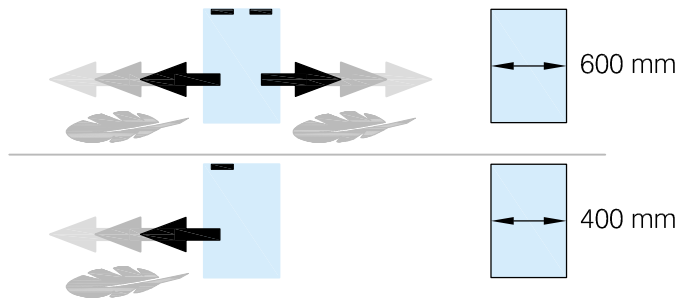
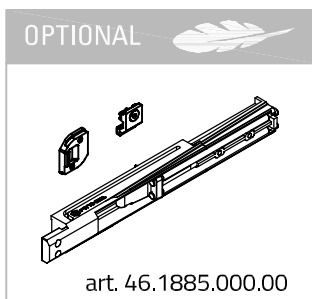
$$HFG(\text{mm}) = H - 46\text{mm}$$

$$HSD(\text{mm}) = H - 40\text{mm}$$

$$WSD(\text{mm}) = WFG(\text{mm}) = \frac{L + 40}{2}$$

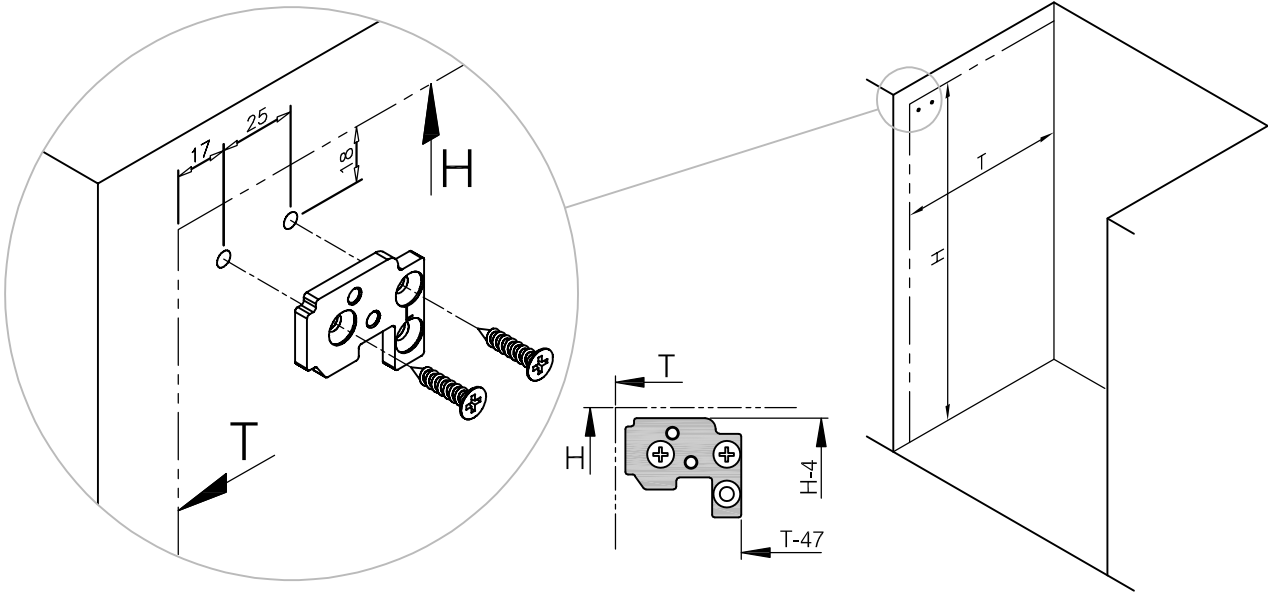


Minimale Glas Abmessungen beim Einbau vom Dämpfeinzug (Soft Close - optional):
Minimum glass dimensions by using the soft close mechanism (Soft Close - optional):

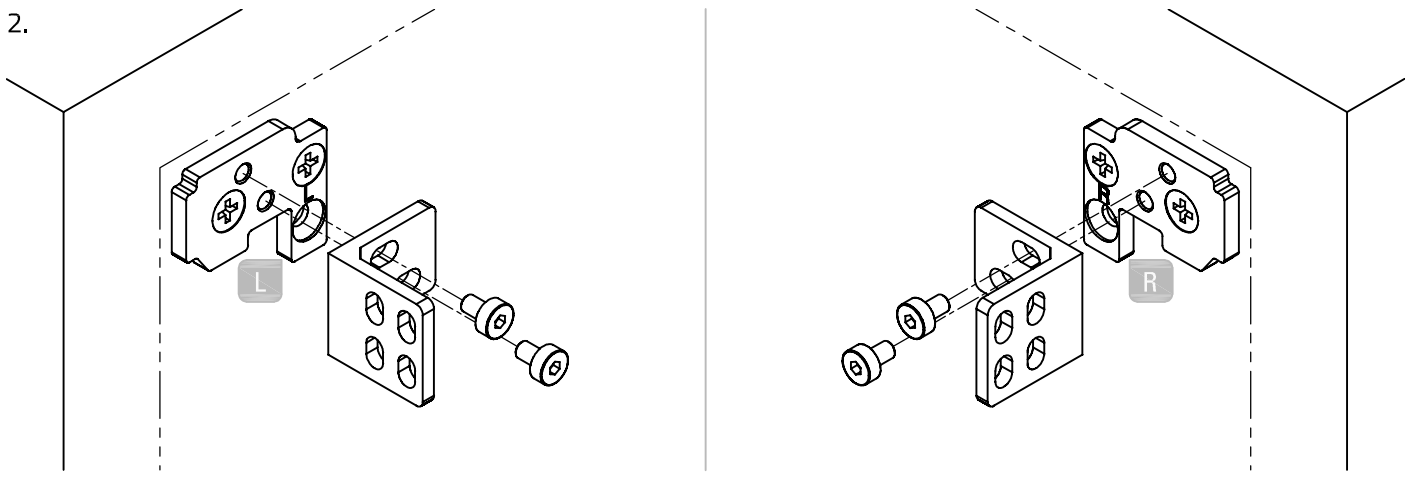


77-46-1885-000-00_manual_G-FITTINGS.pdf

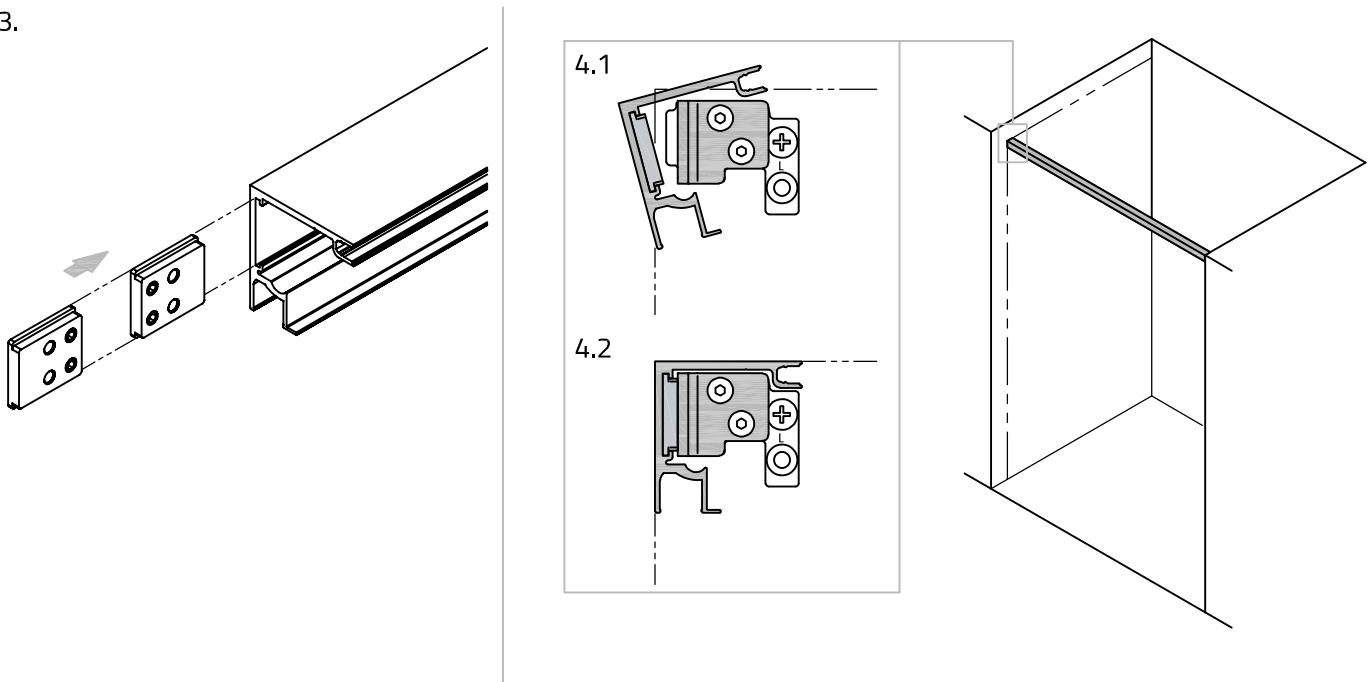
1.

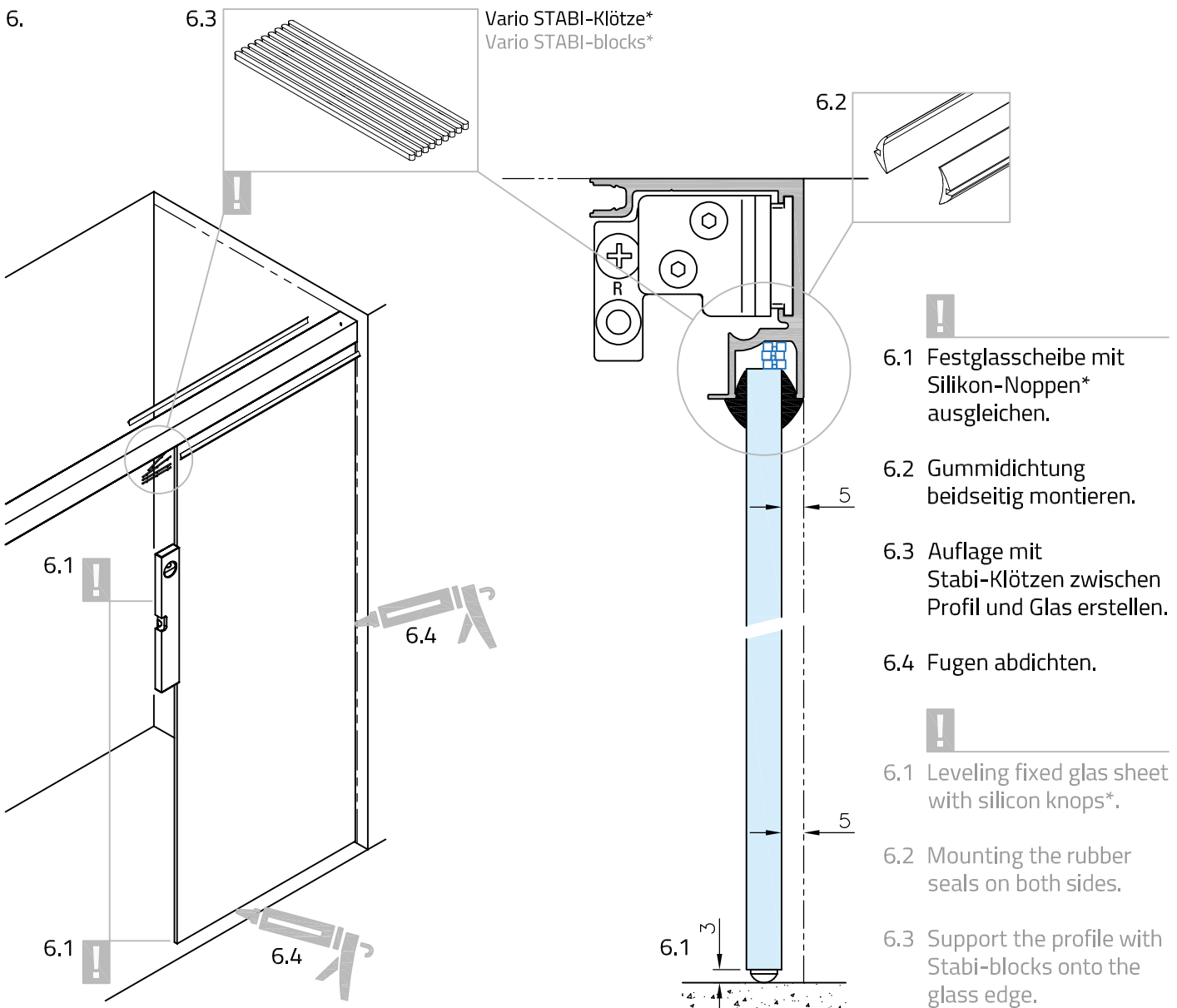
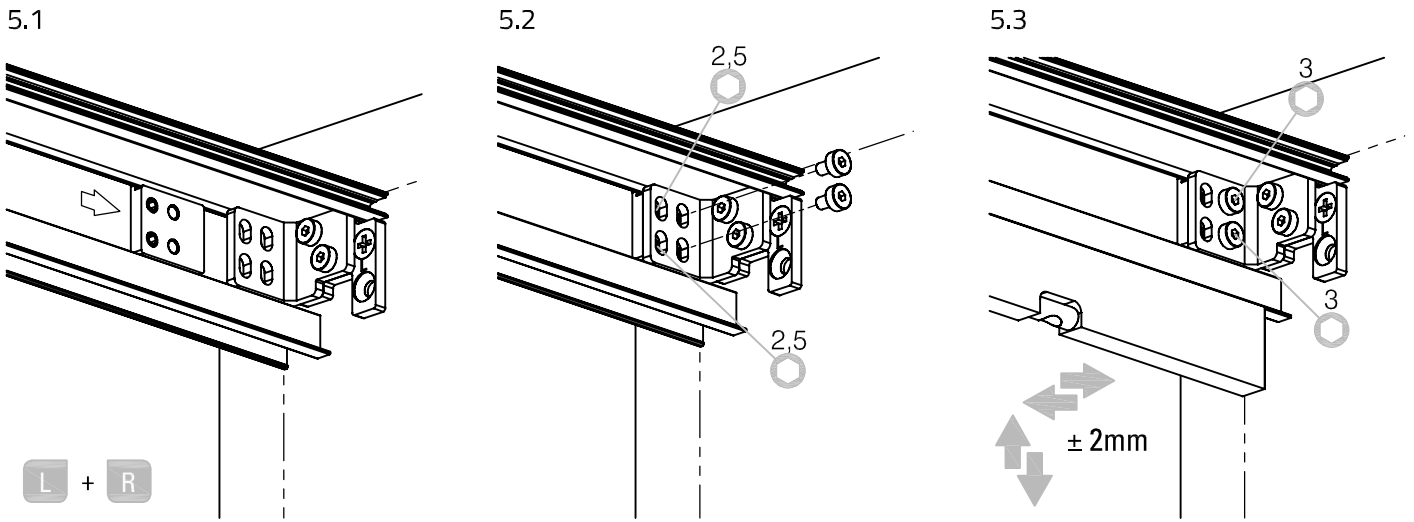


2.



3.

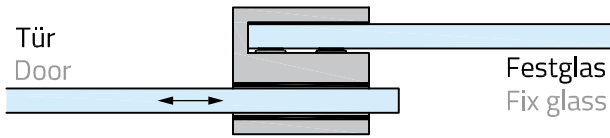




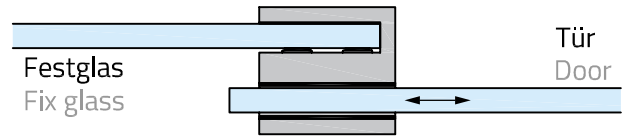
*im Lieferumfang enthalten
*scope of supply

7.1 Vorbereitung der Tür-Bodenführung:
Door-floor guide preparation:

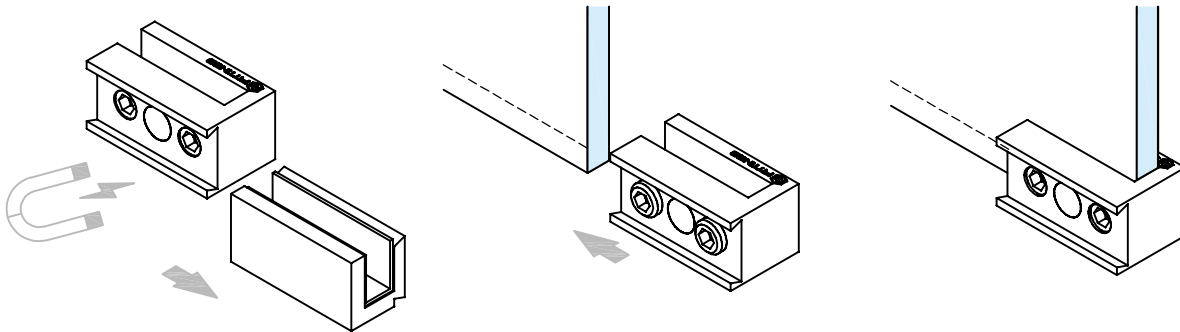
Tür LINKS / door LEFT



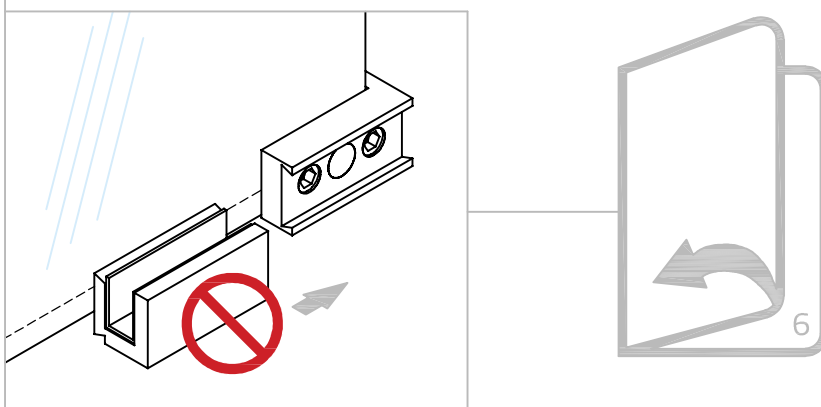
Tür RECHTS / door RIGHT



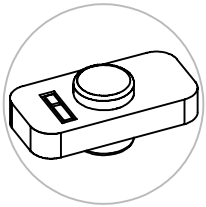
7.2 Türführung von der magnetischen Glasklemme abschieben und die Klemme am Festglas montieren.
Slide the door guide off the magnetic glass clamp and mount the clamp to the fixed glass panel.



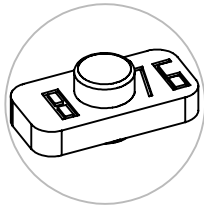
! Fortfahren mit Punkt 8 (Seite 6) und die Türführung **erst nach dem einhängen** der Schiebetür wieder an die Glasklemme aufschieben.
Continue with point 8 (page 6) and push the door guide back onto the glass clamp **only after the sliding door has been installed.**



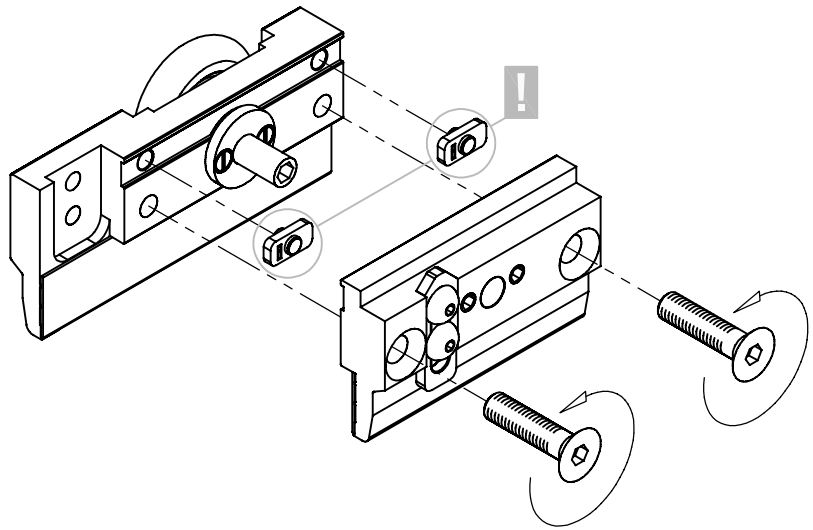
8. Vorbereitung der Tür:
Door preparation:



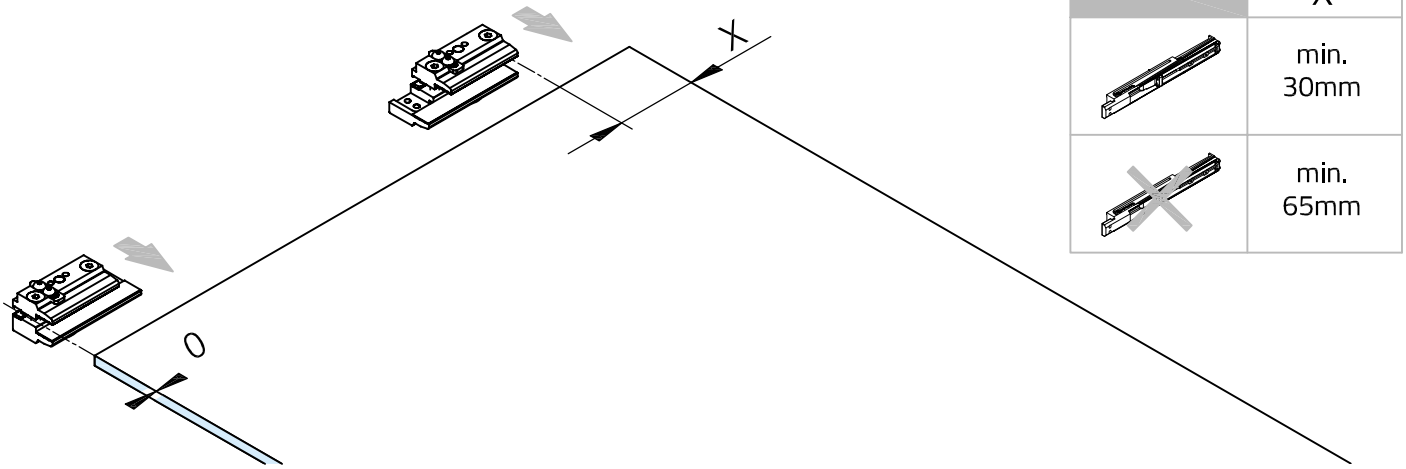
8 mm Glas
8 mm glass



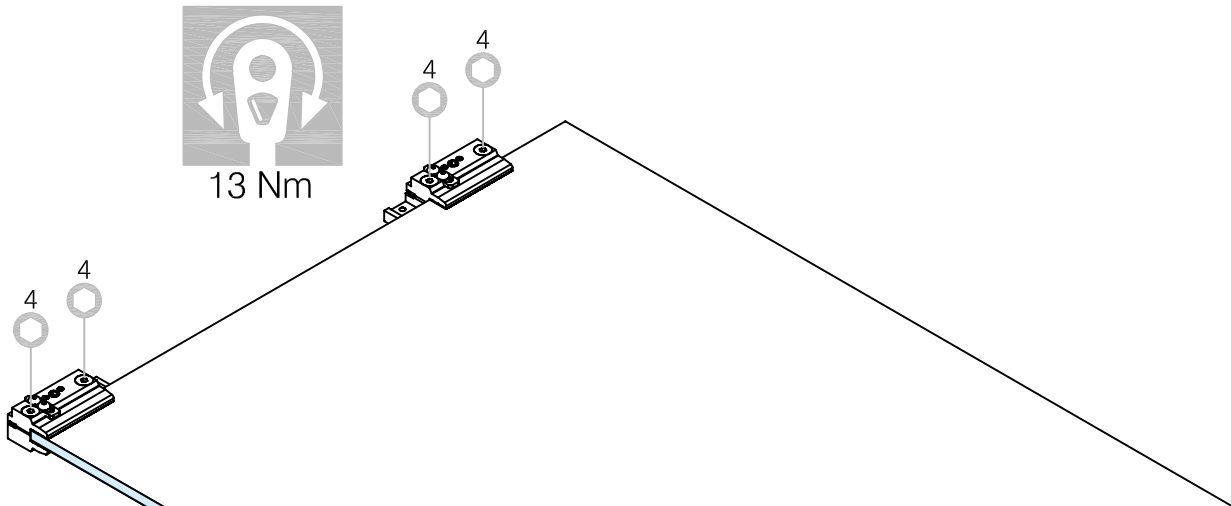
8.76 mm Glas
8.76 mm glass



9.1



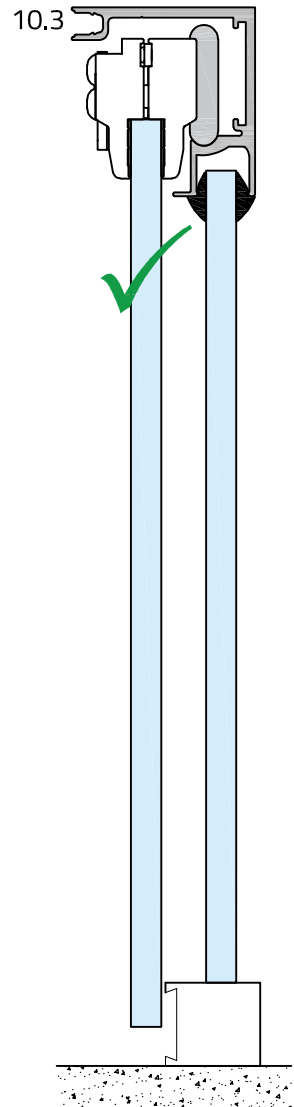
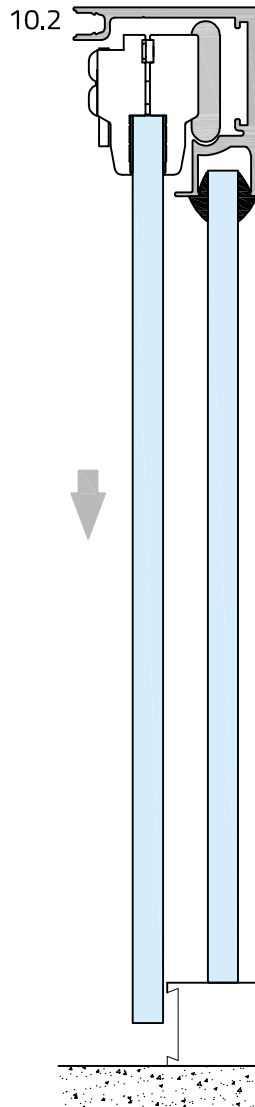
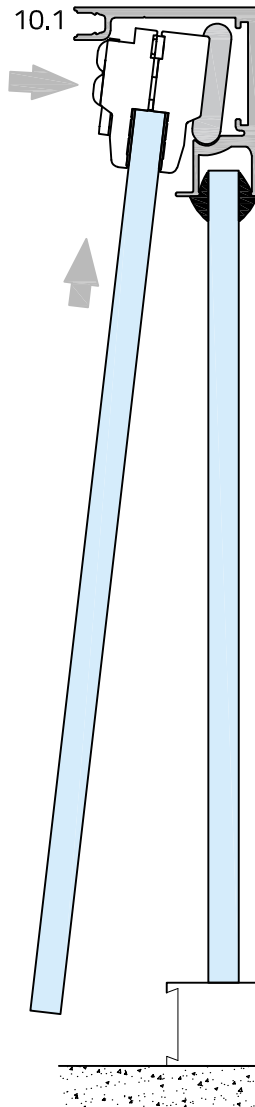
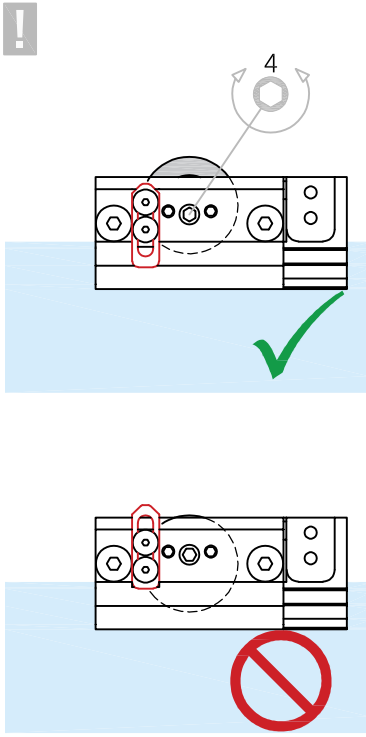
9.2



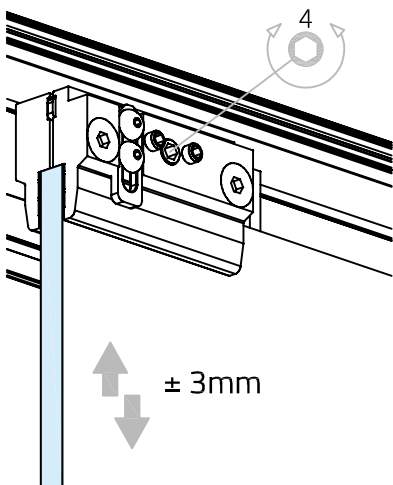
Glass door systems

Stand 06.2021

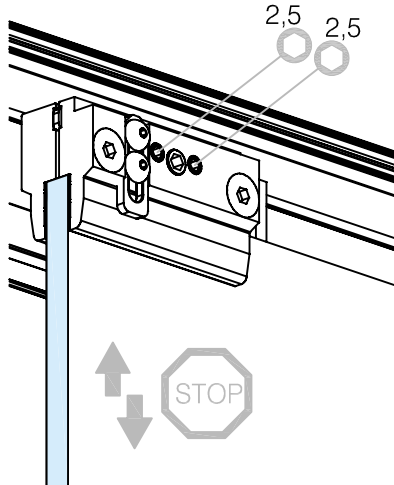
10



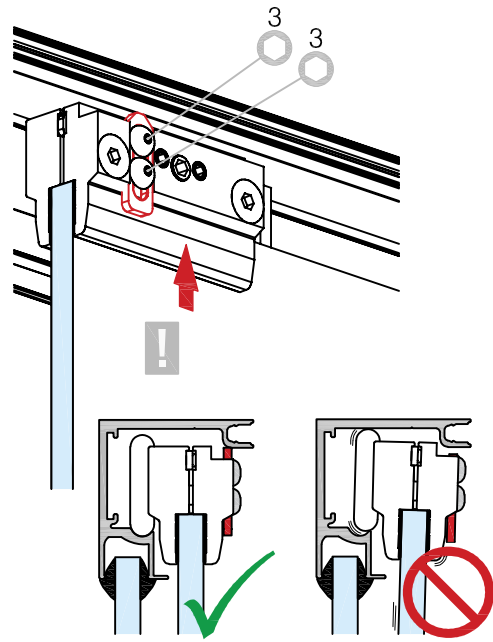
11.1



11.2



11.3

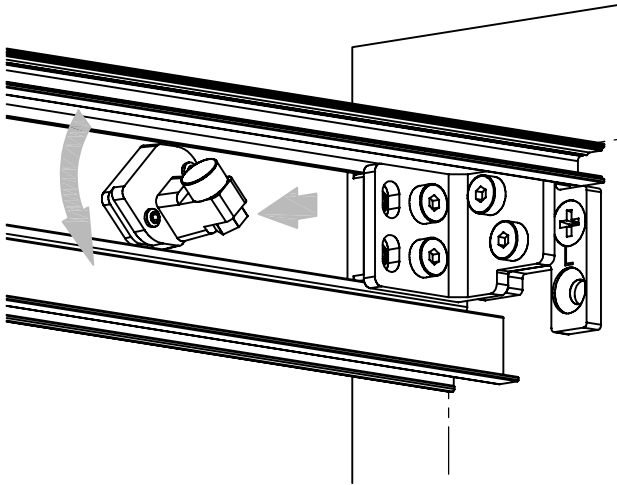


Druckfehler und technische Änderungen vorbehalten / With reservation of printing errors and technical changes.

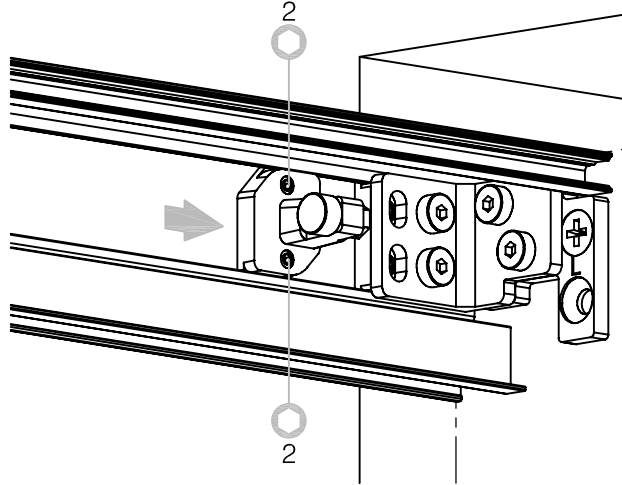
Glass door systems

Stand 08.2021

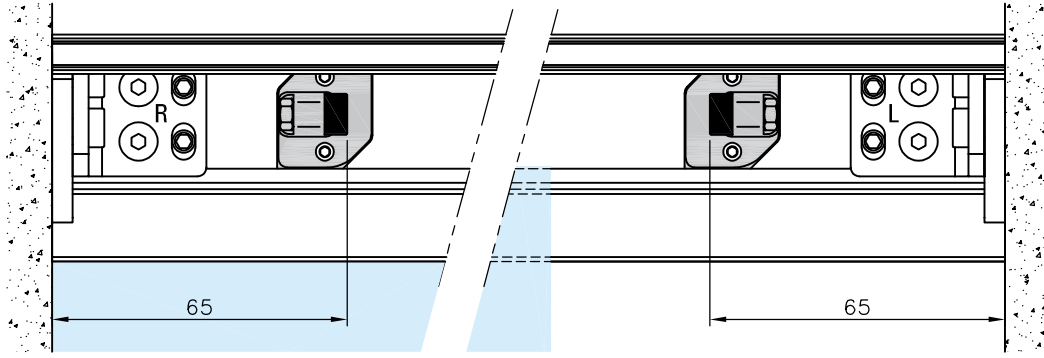
12.1



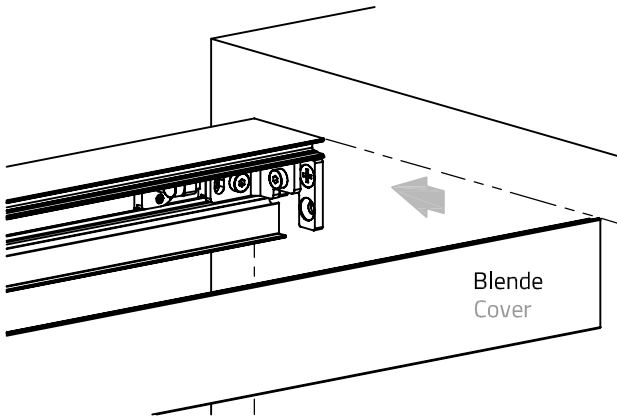
12.2



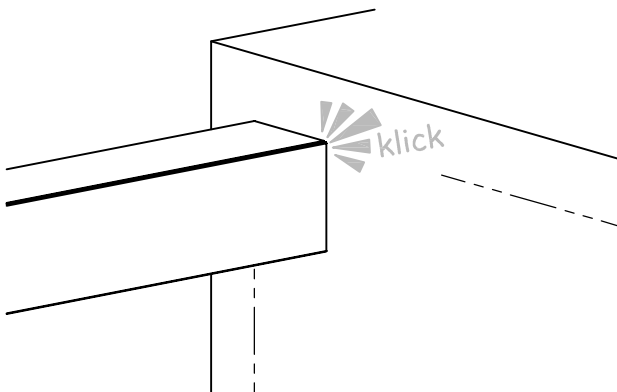
12.3



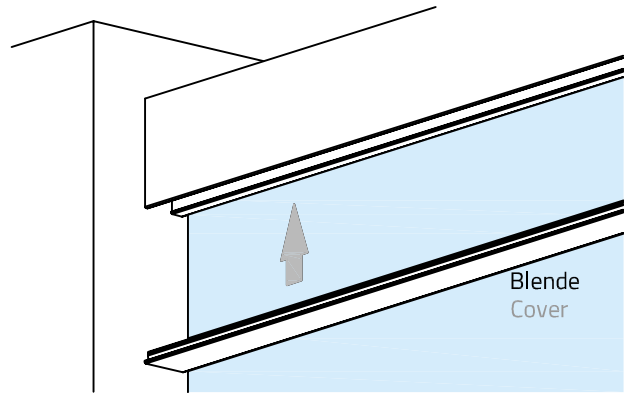
13.



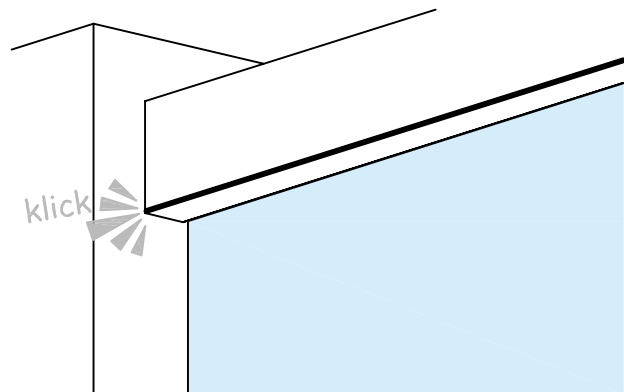
13.1



14.



14.1



Druckfehler und technische Änderungen vorbehalten / With reservation of printing errors and technical changes.