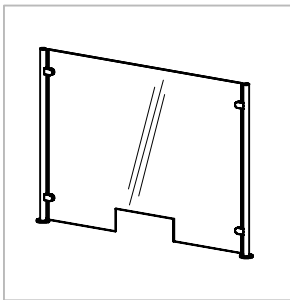


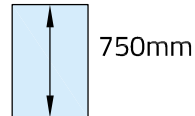
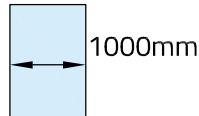
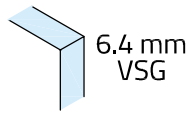
Technische Daten:
Hygiene Schutz - MONI

Art. 77200731025-20
Art. 77200731025-21
Art. 77200731025-22
Art. 77200731025-23
Art. 77200731025-26

Datasheet:
Hygiene protection - MONI



Ausführung:
Options:



Material: V2A
Material: Stainless steel AISI 304

Gewicht: / Weight: 13,7 kg

Oberflächen: Edelstahl-Design Messing Matt-Design Messing-Design Chrom-Design Anthrazit-Design
Finish: Stainless steel design Brass matt design Brass design Chrome design Anthracite design

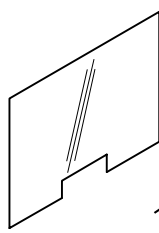
Im Lieferumfang enthalten - Scope of supply



1x



1x

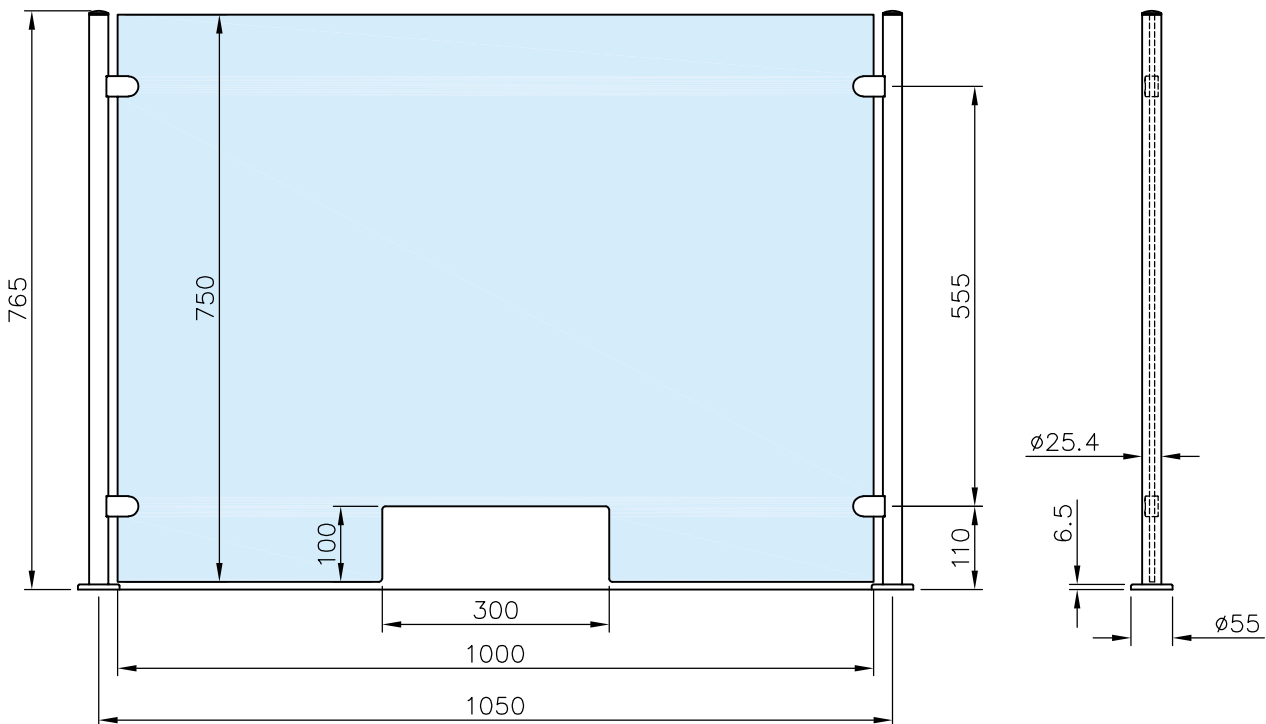


1x

Montagewerkzeug - Mounting tools



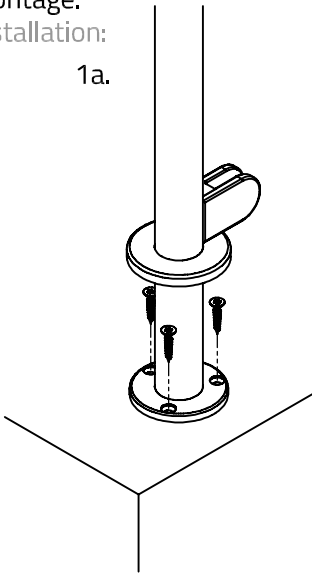
2.5 mm



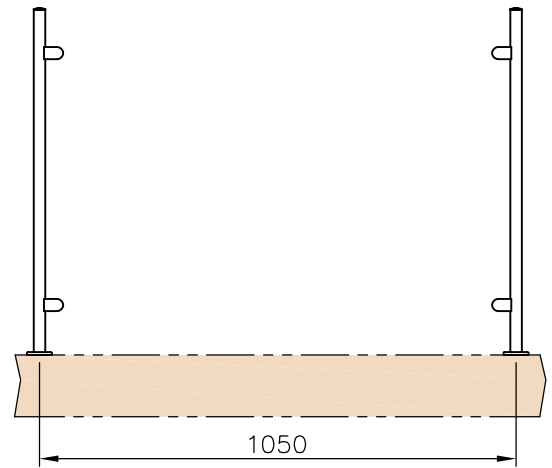
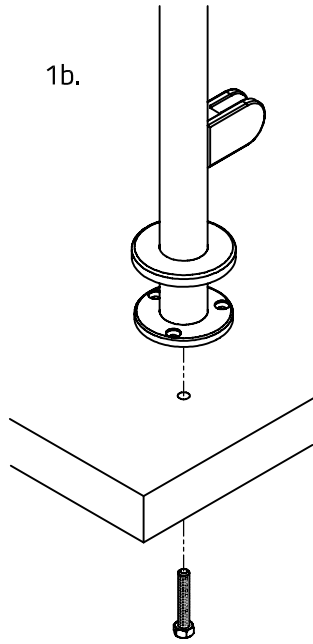
Art. 77200731025-20
 Art. 77200731025-21
 Art. 77200731025-22
 Art. 77200731025-23
 Art. 77200731025-26

Montage:
Installation:

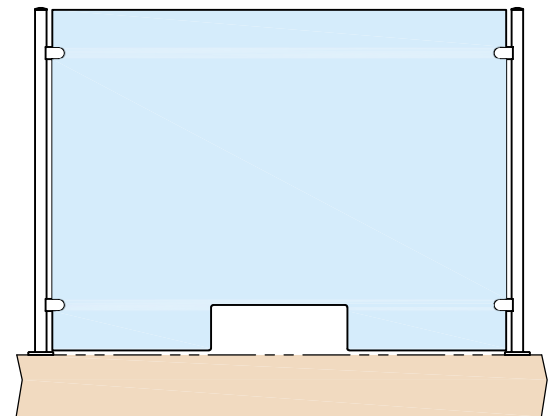
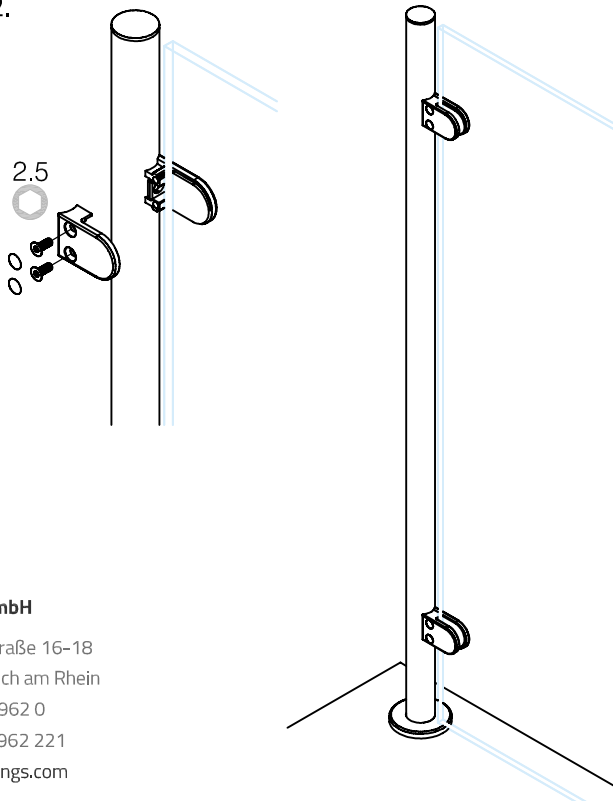
1a.



1b.



2.



G-FITTINGS GmbH

Marie-Curie-Straße 16-18
 46446 Emmerich am Rhein
 T +49 (0)2822 962 0
 F +49 (0)2822 962 221
 E sales@g-fittings.com