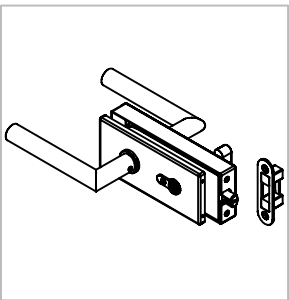


Technische Daten:
Glastürschloss - MEREDITH

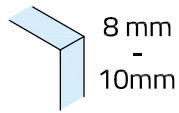
Datasheet:
Glass door lock - MEREDITH

Art. 77452230003-12

Stand 10.2022



Ausführung:
Options:



DIN links/left
+
DIN rechts/right



mit:
with:

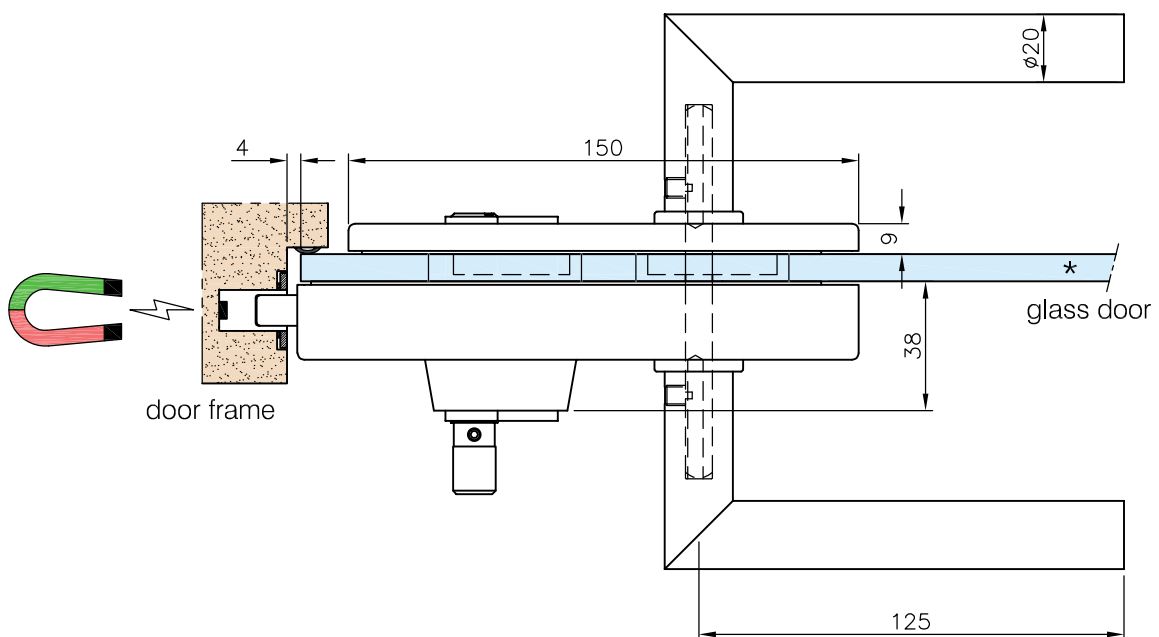
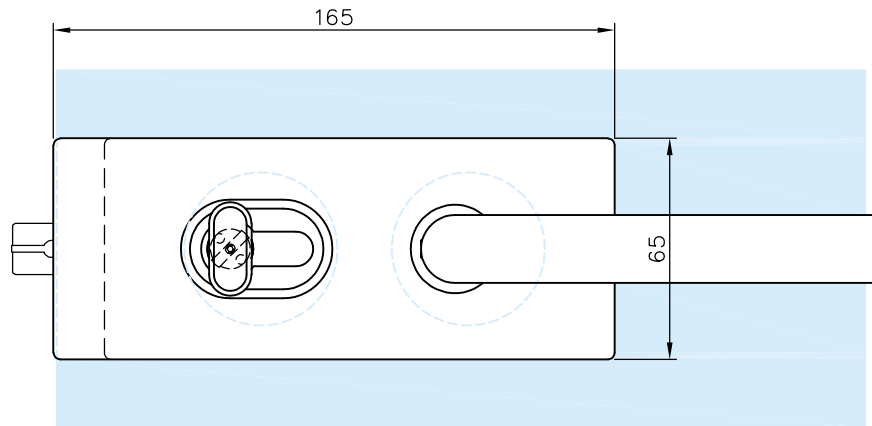
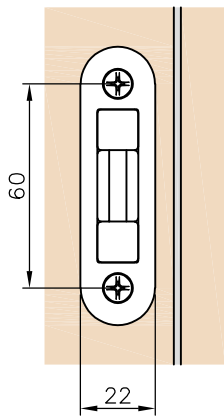


Material: V2A
Material: Stainless steel AISI 304

Gewicht: / Weight: 0,95 kg

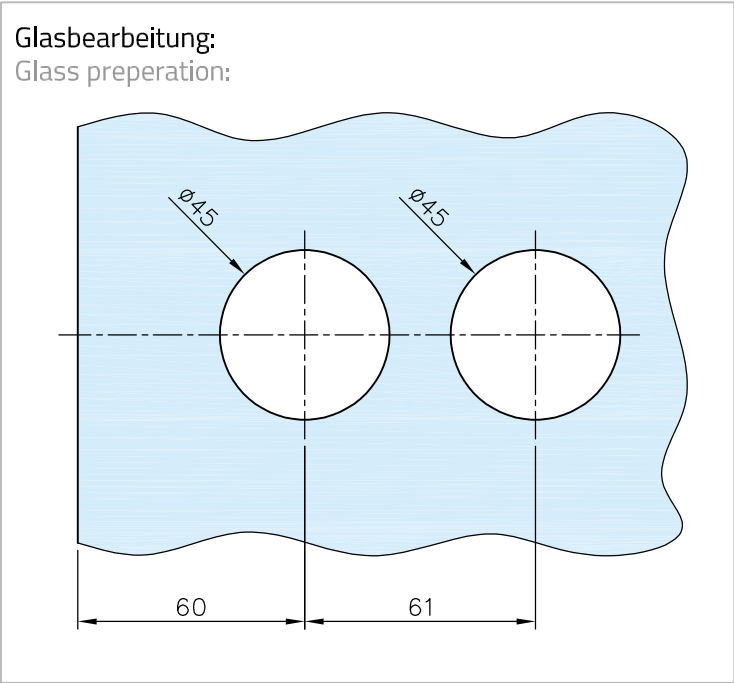
Oberflächen: Edelstahl-Design
Finish: Stainless steel design

magnetic strike plate

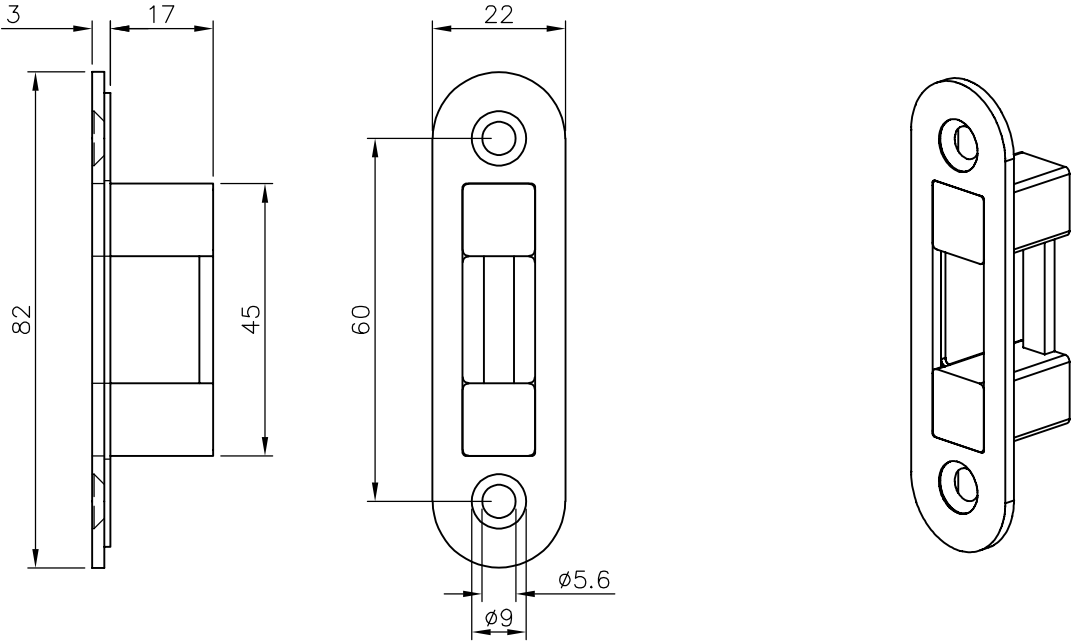


* drawing shows 8 mm glass

Glasbearbeitung:
Glass preparation:



Magnetisches Schließstück:
Magnetic strike plate:



G-FITTINGS GmbH

Marie-Curie-Straße 16-18
46446 Emmerich am Rhein
T +49 (0)2822 962 0
F +49 (0)2822 962 221
E sales@g-fittings.com