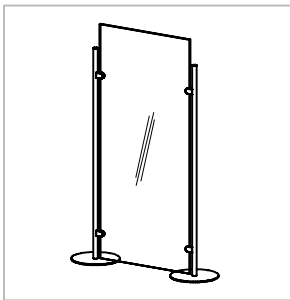


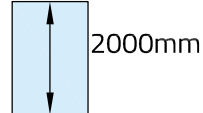
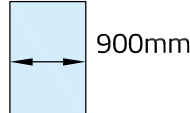
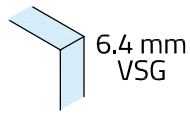
Technische Daten:
Hygieneschutzwand - VIOLETTA

Datasheet:
Hygiene partition wall - VIOLETTA

Art. 77208450038-20



Ausführung:
Options:

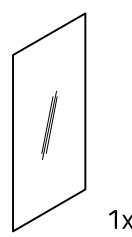
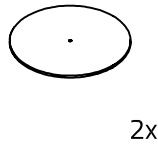
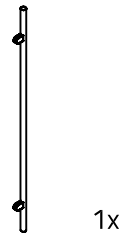
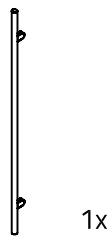


Material: V2A
Material: Stainless steel AISI 304

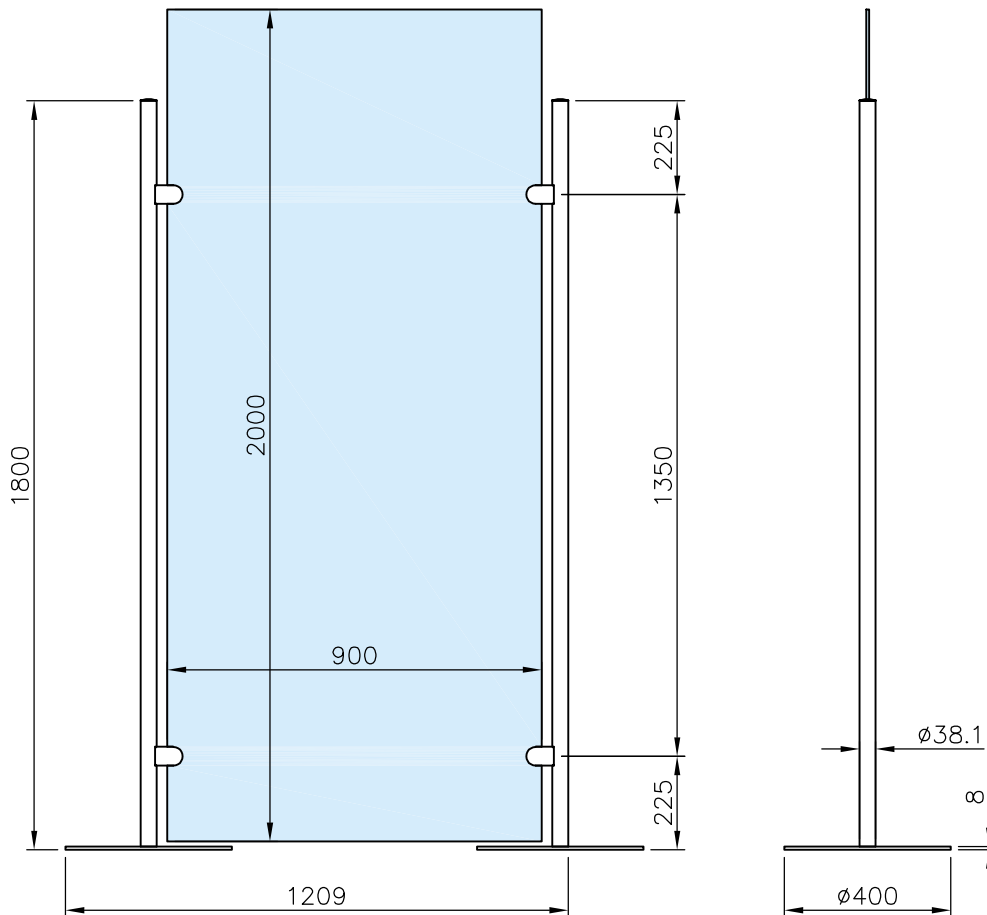
Gewicht: / Weight: 37,0 kg

Oberflächen: Edelstahl-Design
Finish: Stainless steel design

Im Lieferumfang enthalten - Scope of supply

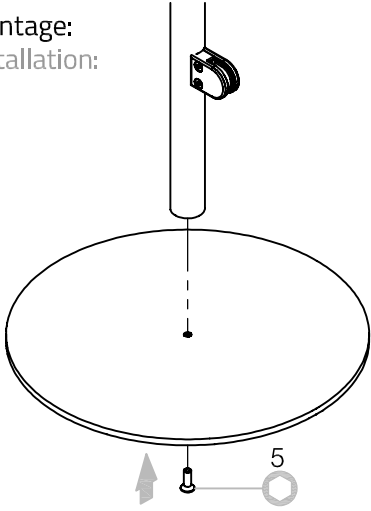


Montagewerkzeug - Mounting tools

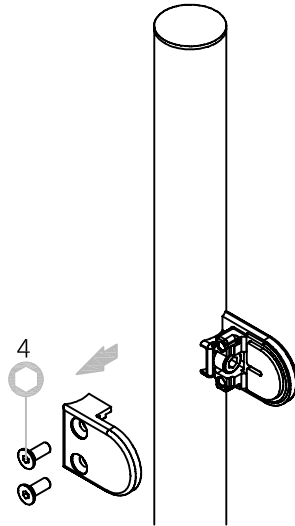


**Montage:
Installation:**

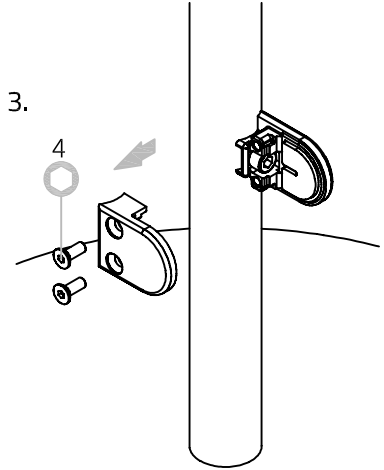
1.



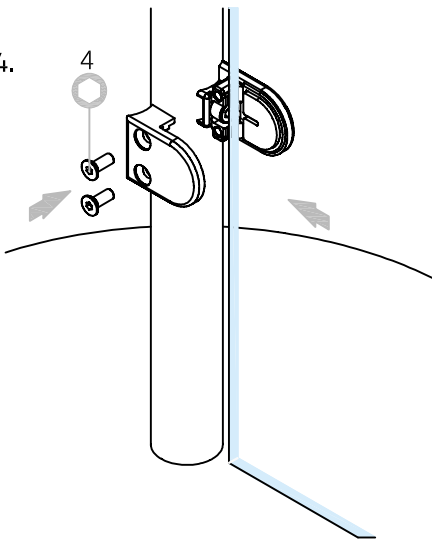
2.



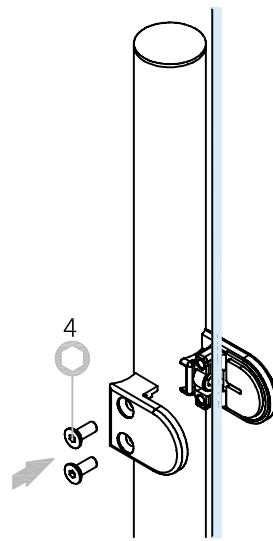
3.



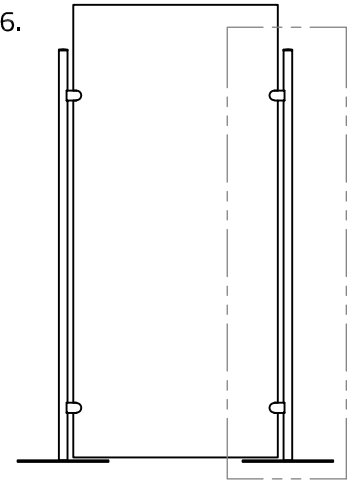
4.



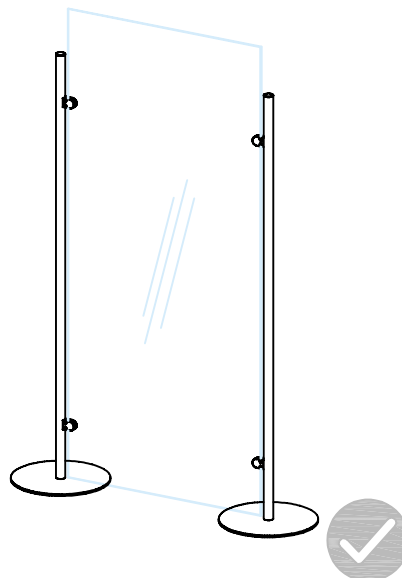
5.



6.

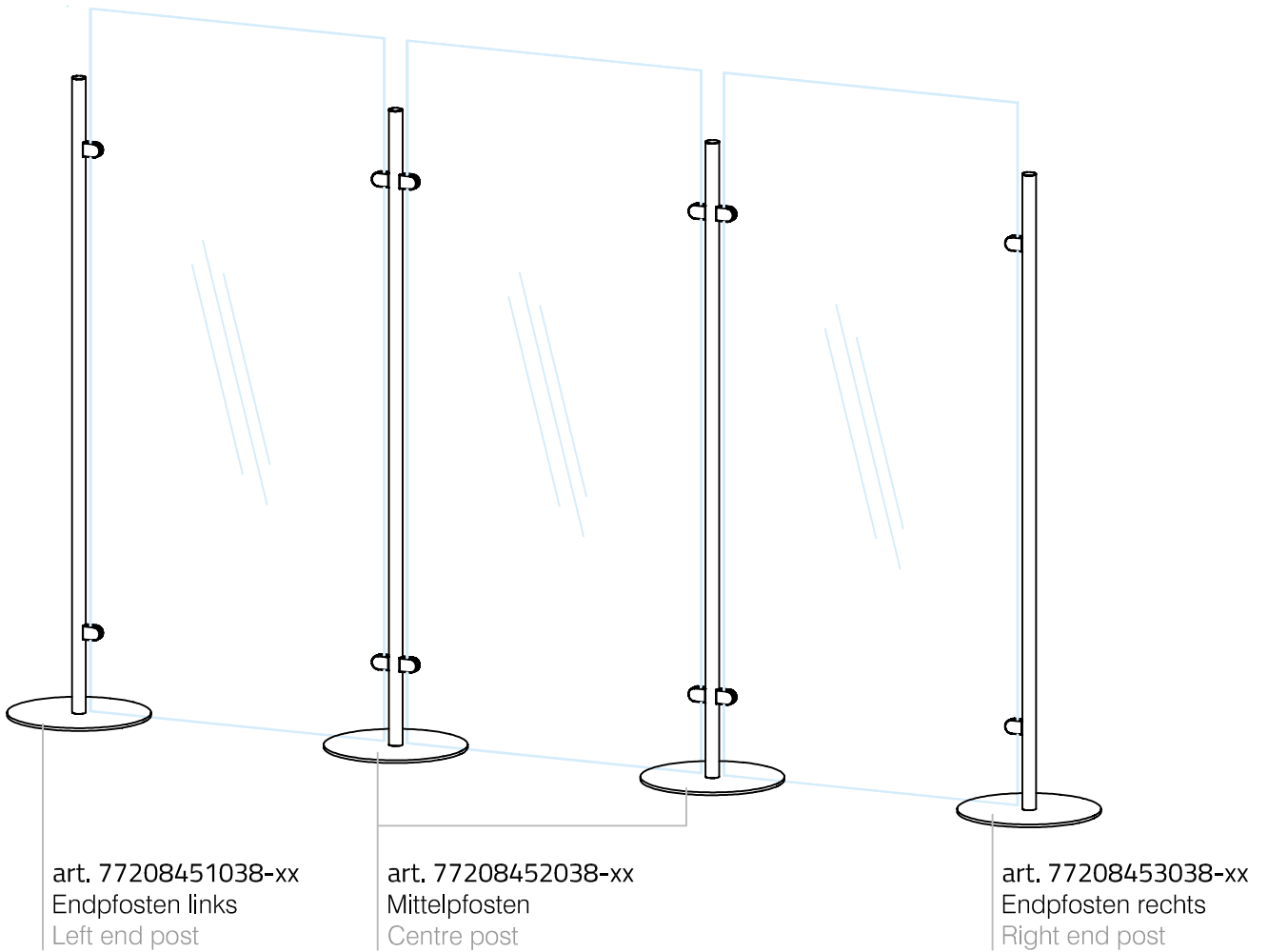


Für zweiten Pfosten Schritte 1-5 wiederholen.
Repeat steps 1-5 for second post.


G-FITTINGS GmbH

Marie-Curie-Straße 16-18
46446 Emmerich am Rhein
T +49 (0)2822 962 0
F +49 (0)2822 962 221
E sales@g-fittings.com

Erweiterungen möglich:
Extensions possible:



G-FITTINGS GmbH

Marie-Curie-Straße 16-18
46446 Emmerich am Rhein
T +49 (0)2822 962 0
F +49 (0)2822 962 221
E sales@g-fittings.com

