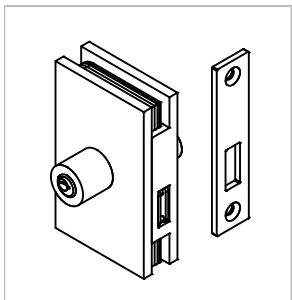


Technische Daten:  
Glastürschloss für Schiebetür - ANITA

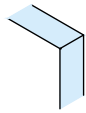
Datasheet:  
Glass door lock for sliding door - ANITA

Art. 77452235000-12

Stand 05.2024



Ausführung:  
Options:

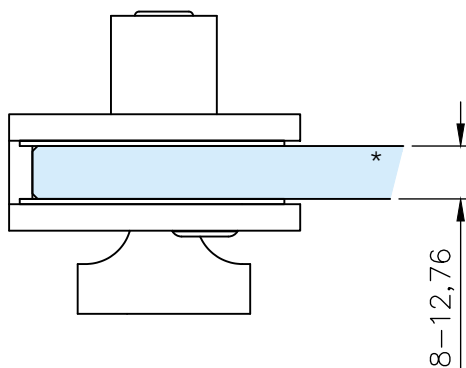
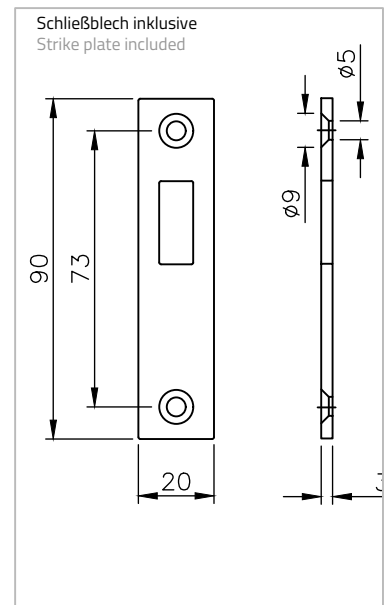
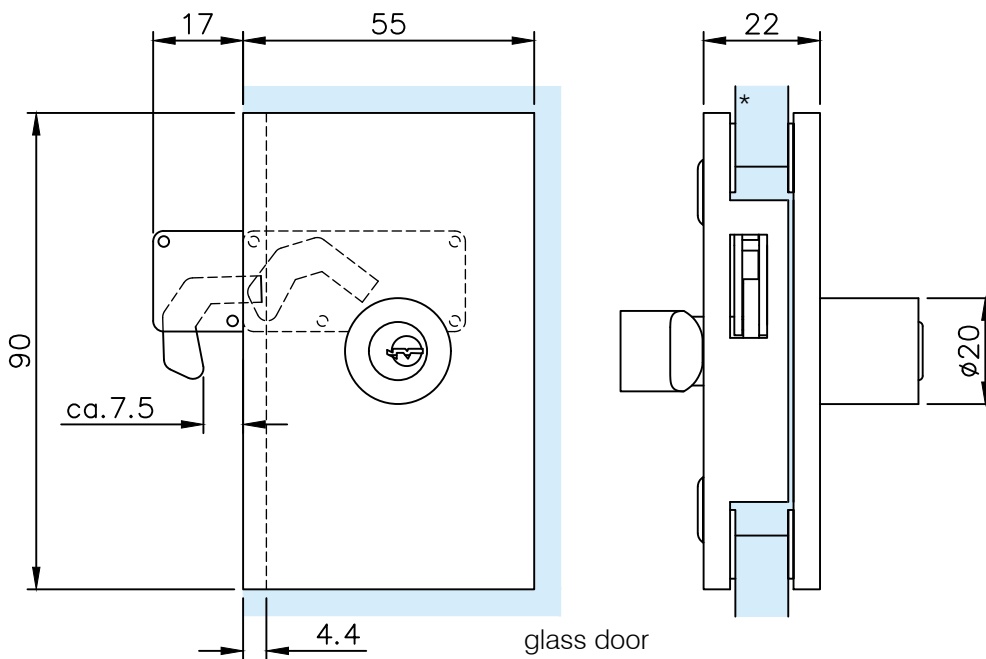


8-12,76mm

Material: V2A  
Material: Stainless steel AISI 304

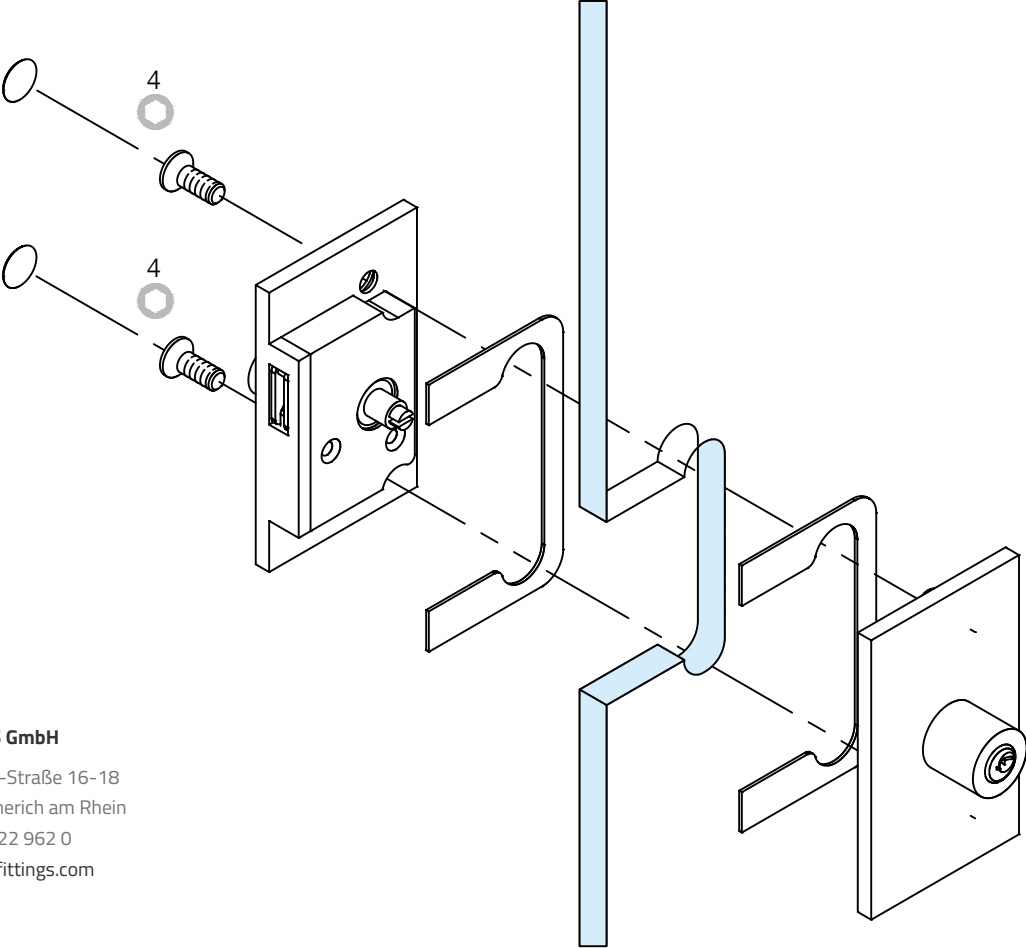
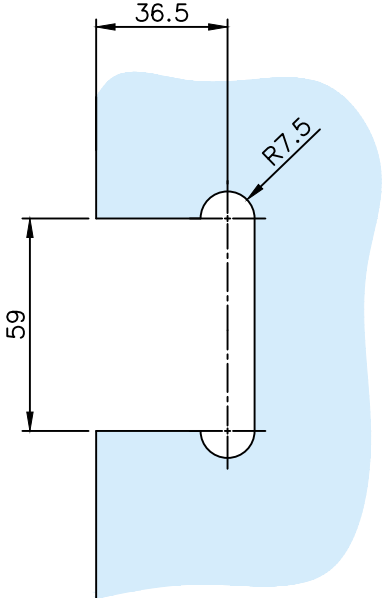
Gewicht: / Weight: 0,8 kg

Oberflächen: Edelstahl-Design  
Finish: Stainless steel design



\*drawing shows 10 mm glass door

Glasbearbeitung:  
Glass preparation:



**G-FITTINGS GmbH**  
Marie-Curie-Straße 16-18  
46446 Emmerich am Rhein  
T +49 (0)2822 962 0  
E sales@g-fittings.com