

Technische Daten:
 Glas Schiebetür - LENA / Deckenmontage

Datasheet:
 Sliding glass door - LENA / ceiling mounting

Art. 77462000250-46

Ausführung: 8 mm - 10.76 mm

Options: 600 mm - 1200 mm

80 kg max.

Glas auf Anfrage - Nicht Teil des Lieferumfanges!
 Glass upon request - Not in scope of supply!

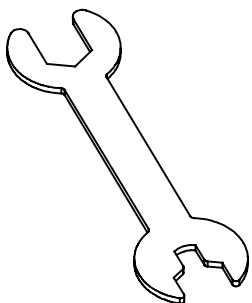
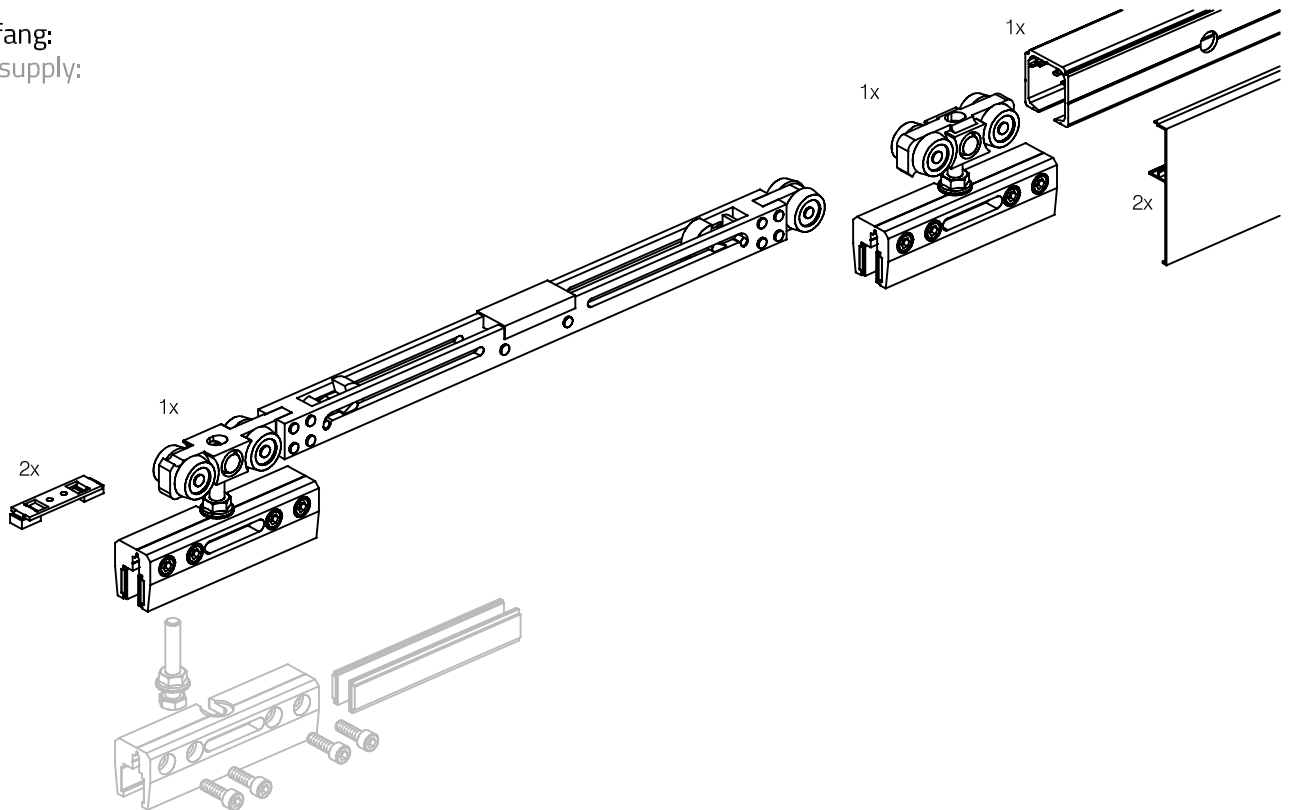
Keine Glasbohrungen nötig
 NO glass-machining needed

Material: Aluminium
 Material: aluminum

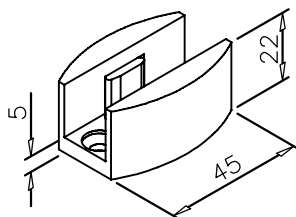
Gewicht: / Weight: 11,76 kg

Oberflächen: Silber matt eloxiert
 Finish: silver mat anodised

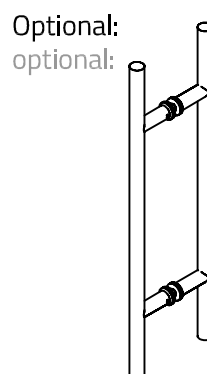
Lieferumfang:
 Scope of supply:



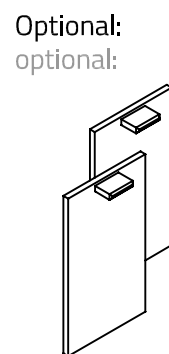
1x Montageschlüssel
 1x mounting key



1x Bodenführung
 1x floor guide

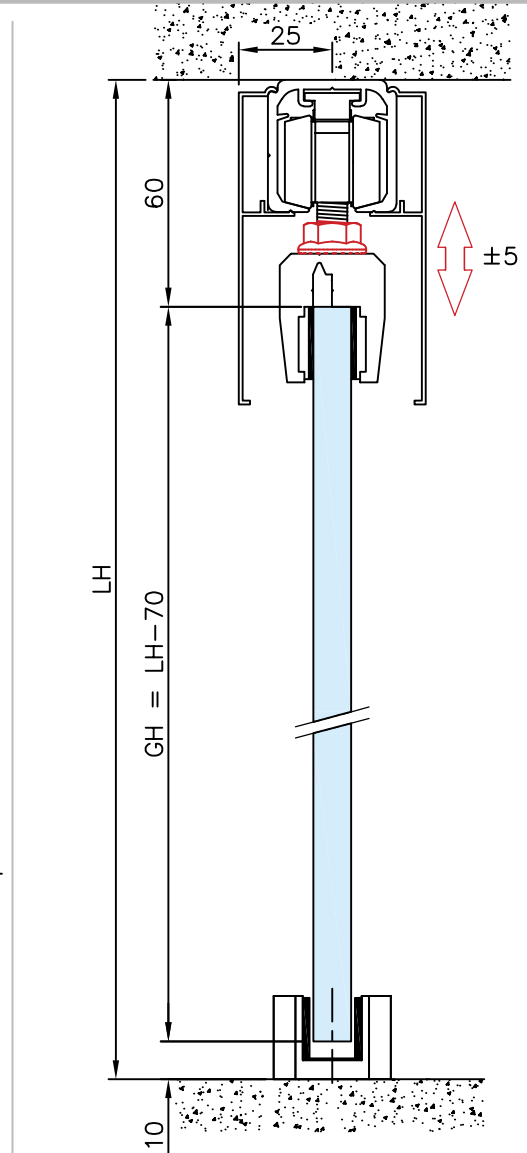
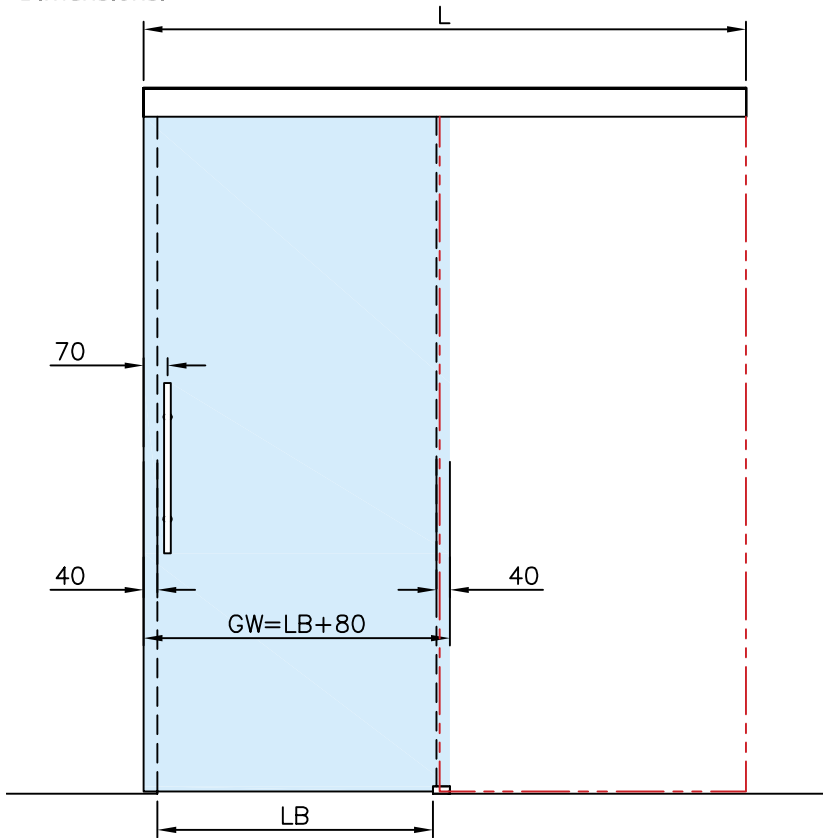


2x 47.5305.019.12 Türgriff, Adriana
 2x 47.5305.019.12 door handle, Adriana

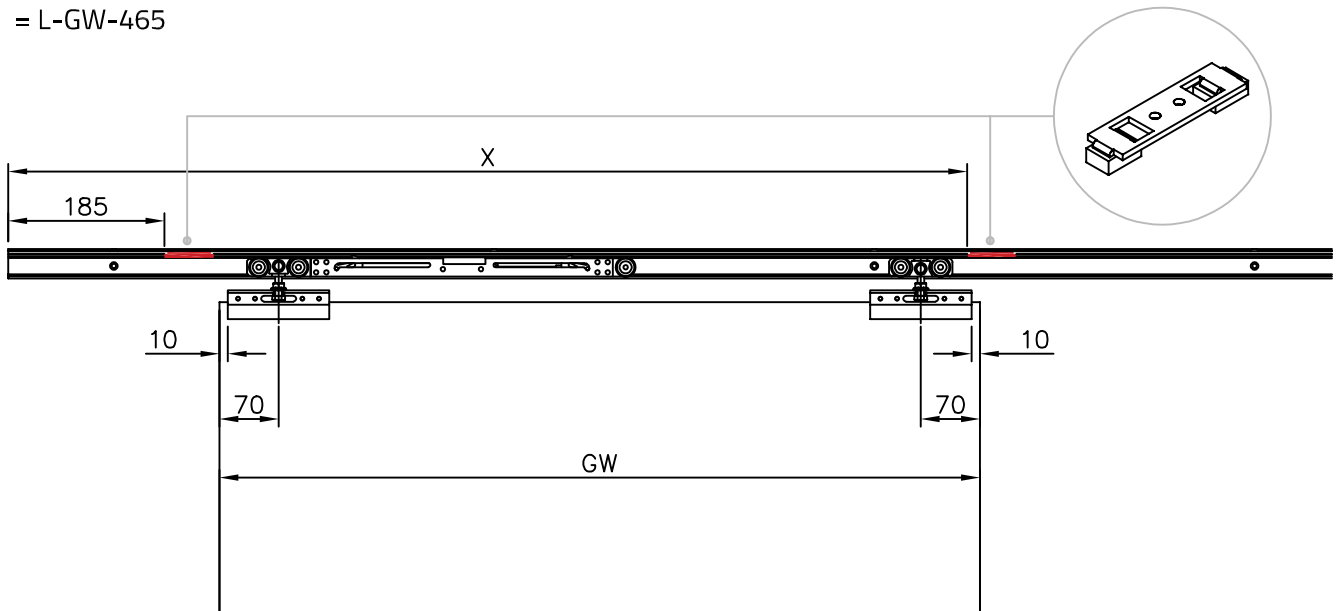


1x 46.2011.000.00 Endkappen
 1x 46.2011.000.00 Endcaps

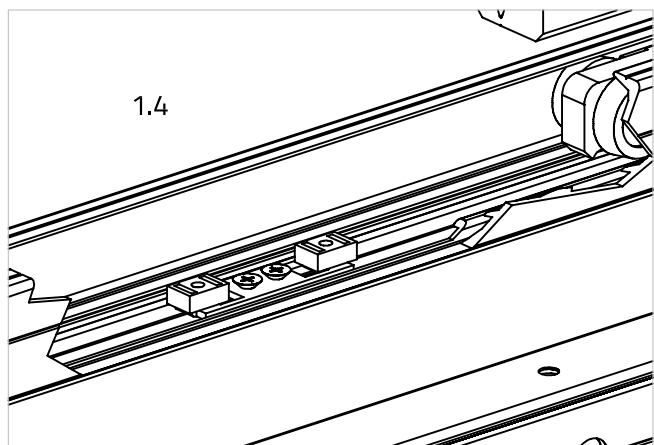
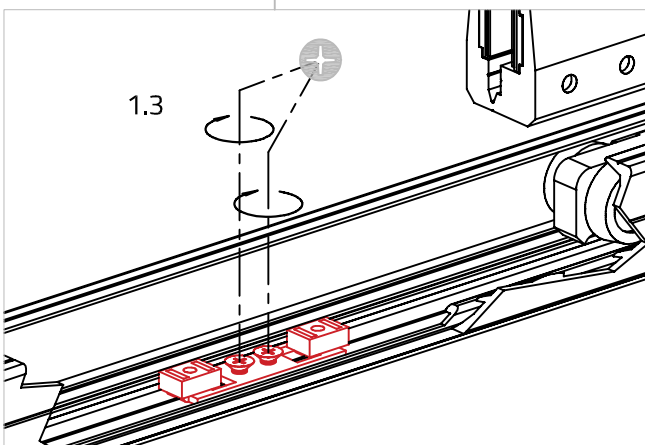
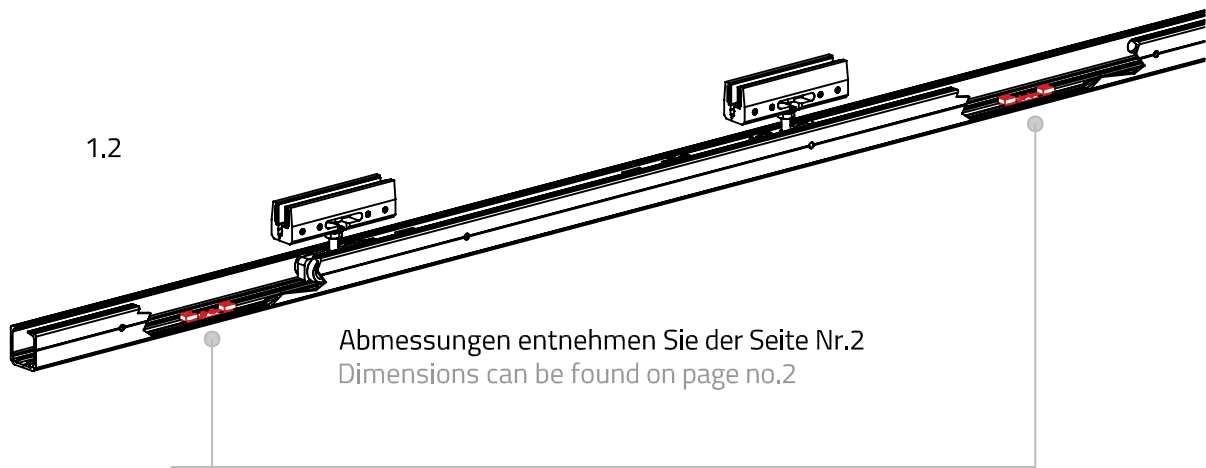
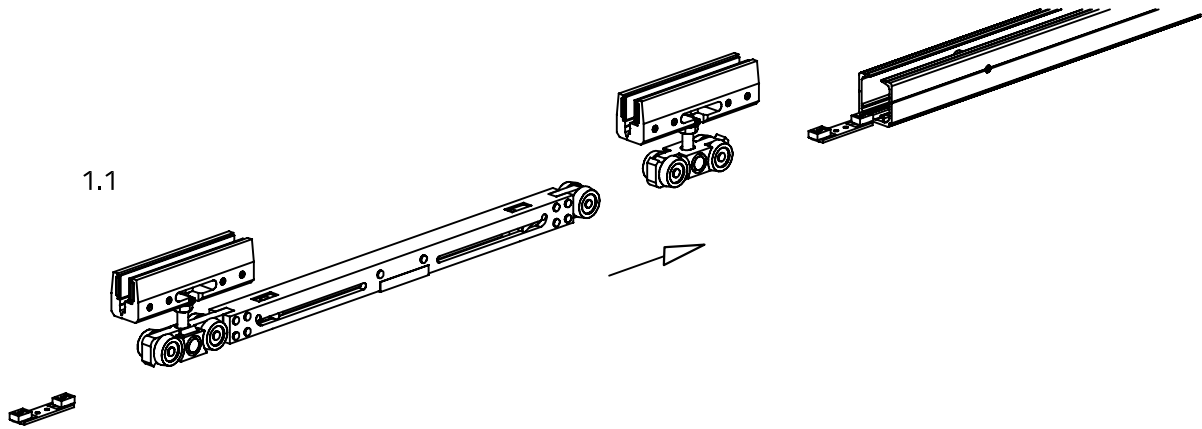
Abmessungen:
Dimensions:



- LB = min. 520mm - max. 1120mm
- GW = LB + 80mm (min. 600mm - max. 1200mm)
- L = (GW x 2) - 60
- GH = LH - 70
- X = L - GW - 465

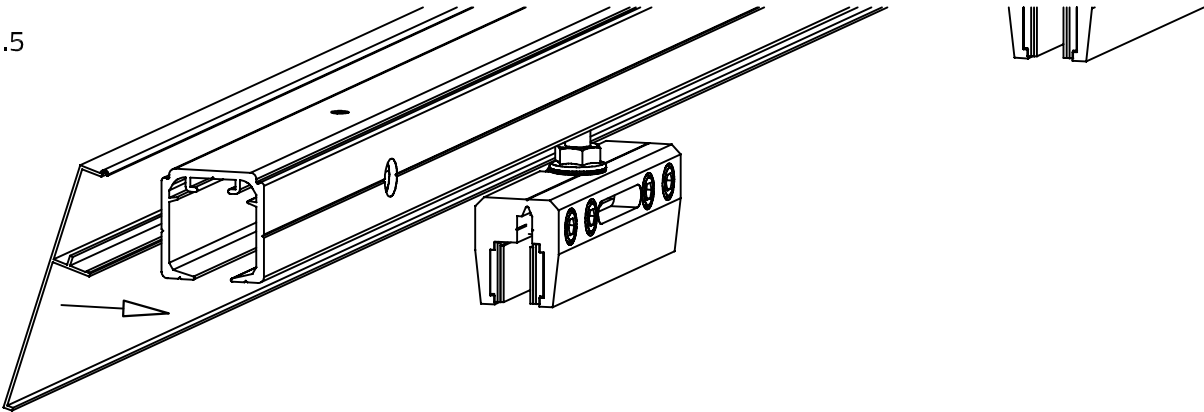


1. Laufschiene vorbereiten:
1. Prepare the running track;

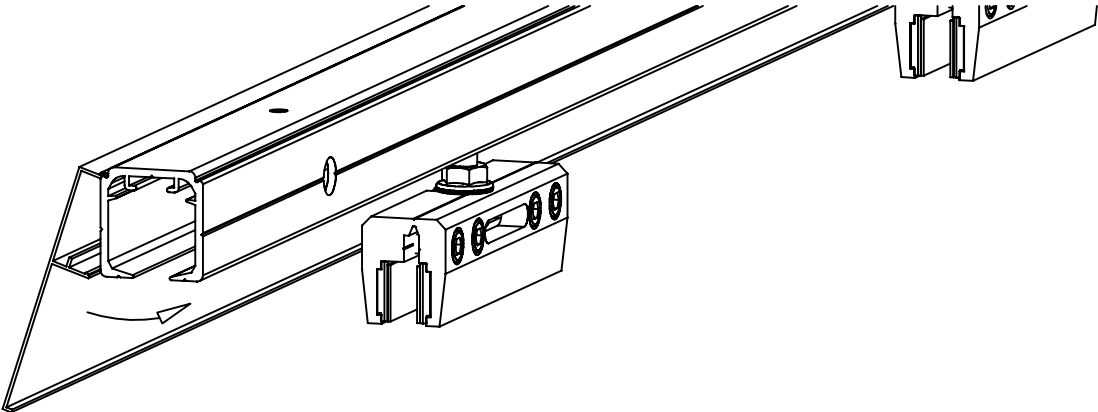


1. Laufschiene vorbereiten:
1. Prepare the running track:

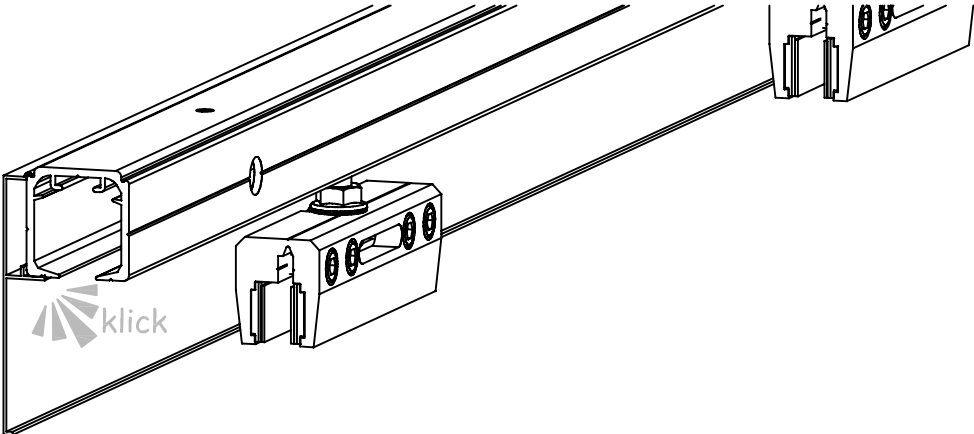
1.5



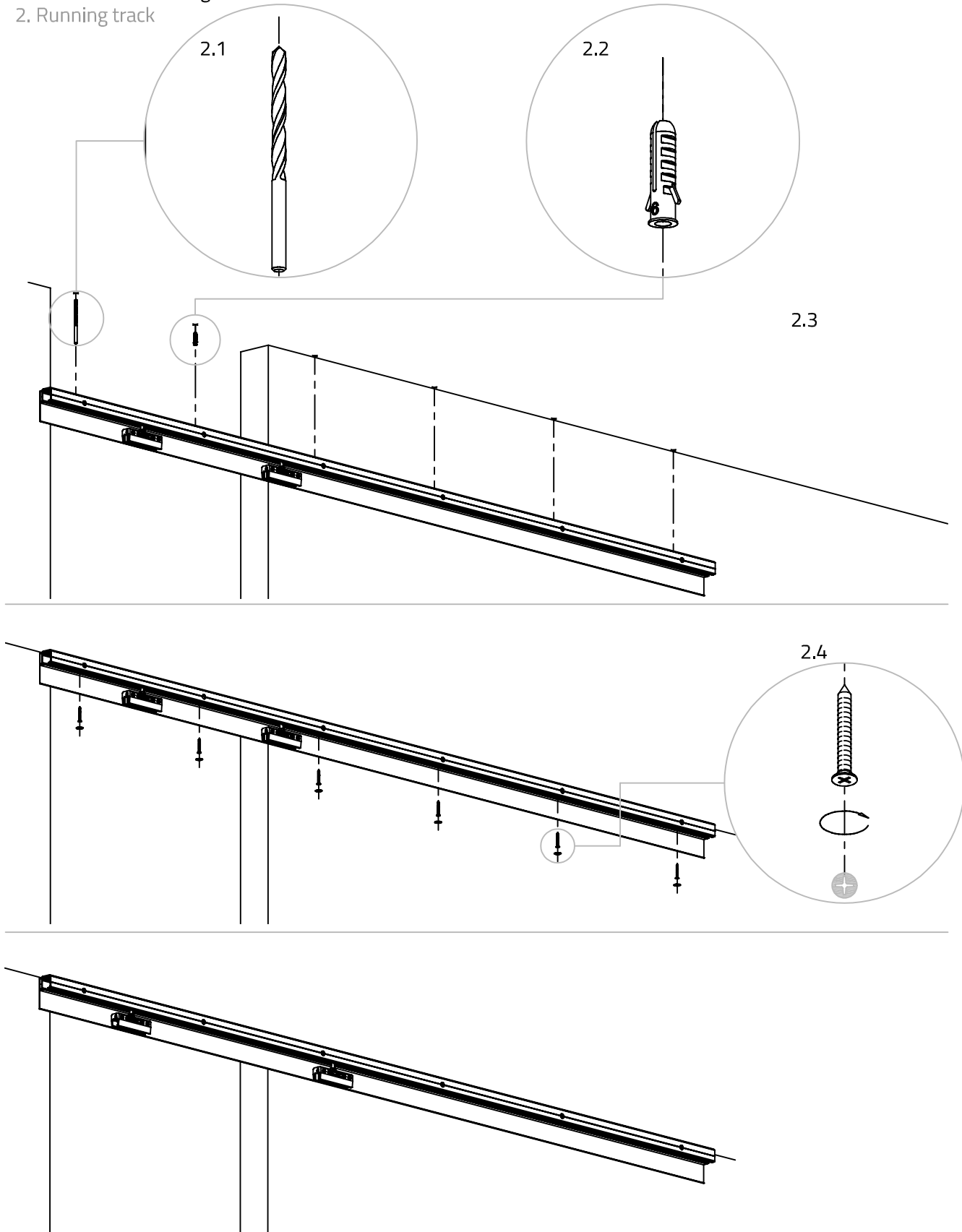
1.6



1.7



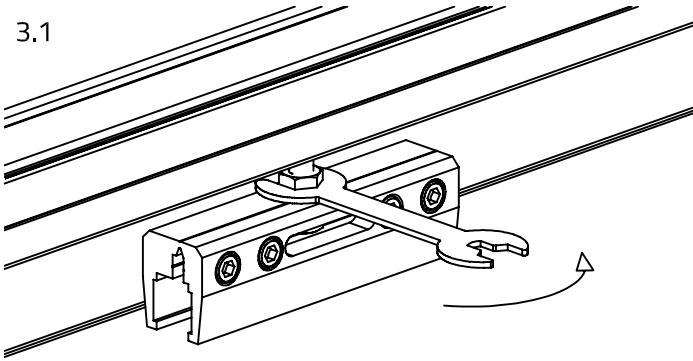
2. Laufschiene montage:
2. Running track



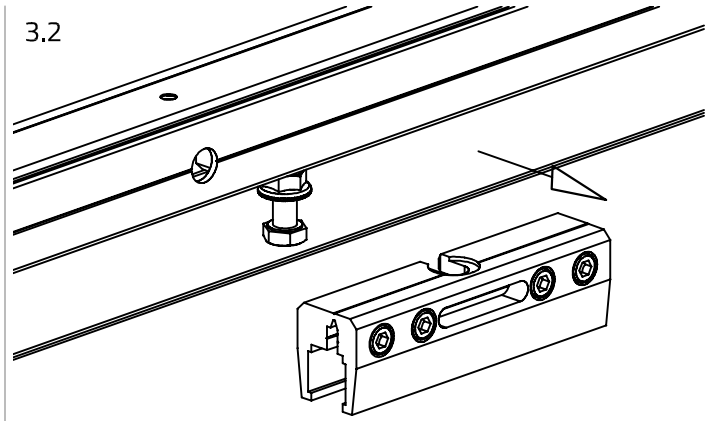
3. Glastüre vorbereiten

3. Prepare glass door

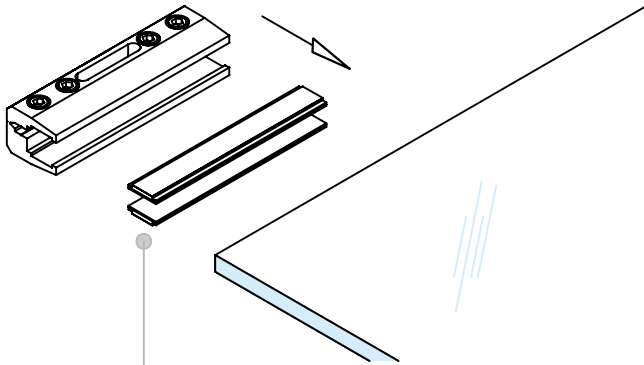
3.1



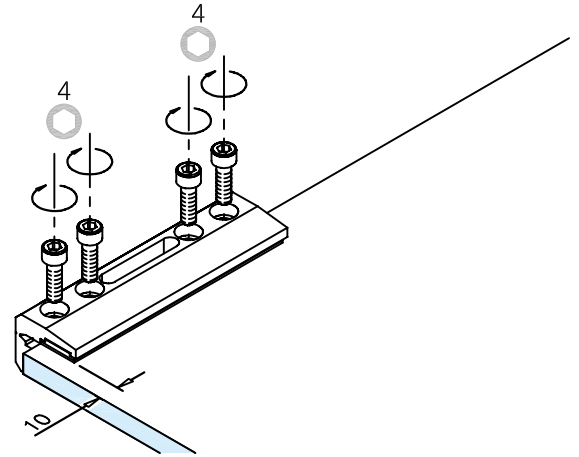
3.2



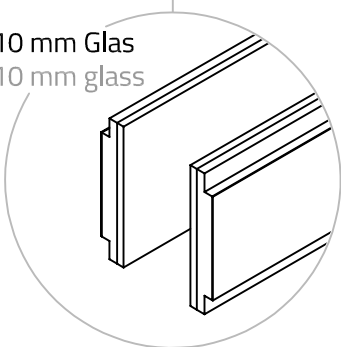
3.3



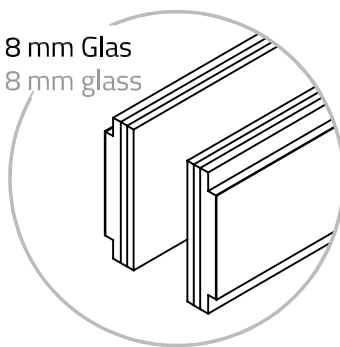
3.4



10 mm Glas
10 mm glass



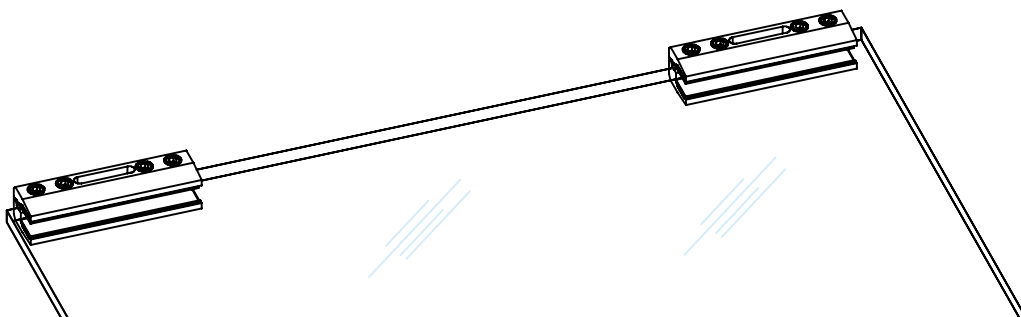
8 mm Glas
8 mm glass



Wichtig: Vor der Montage das Glas im Bereich der Klebefläche reinigen. Wir empfehlen G-Fittings Glasreiniger art. 77911800000-00

Important: Before mounting, clean the glass in the area of the bonding surface. We recommend G-Fittings glass cleaner art. 77911800000-00

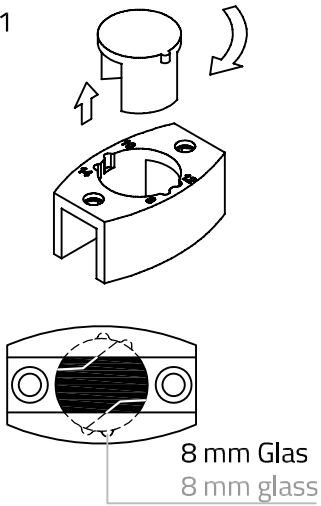
3.5



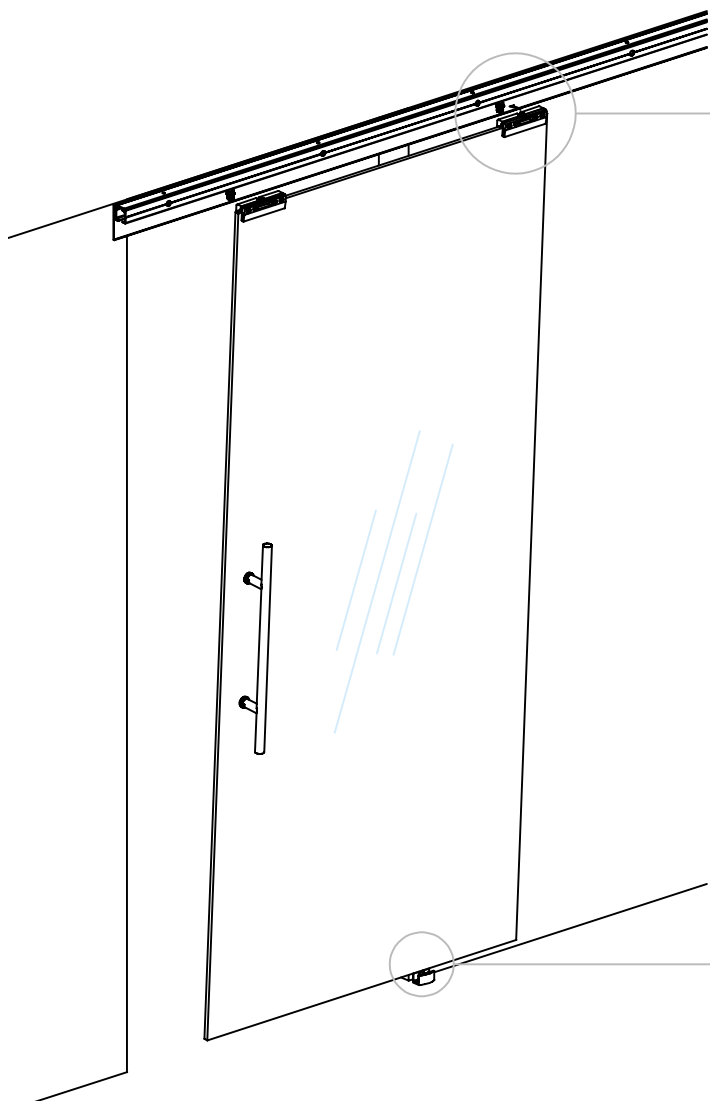
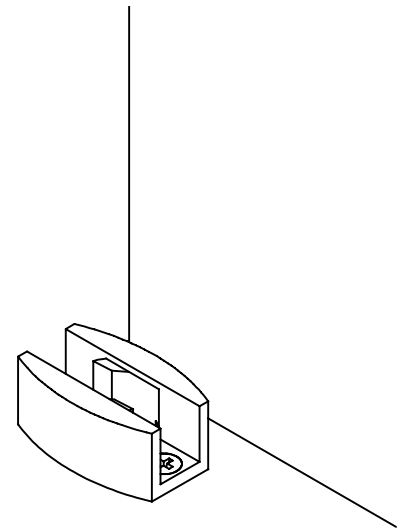
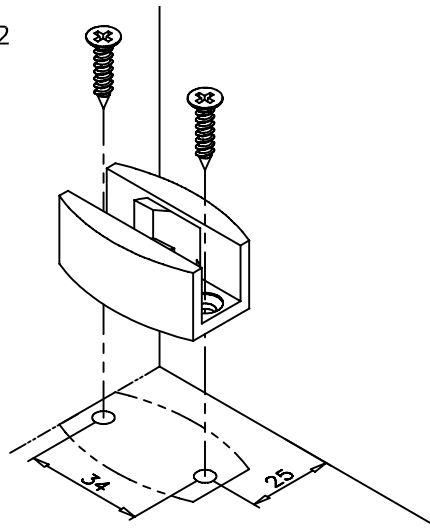
4. Bodenführung und Glastür montage

4. Door guide and glass door mounting

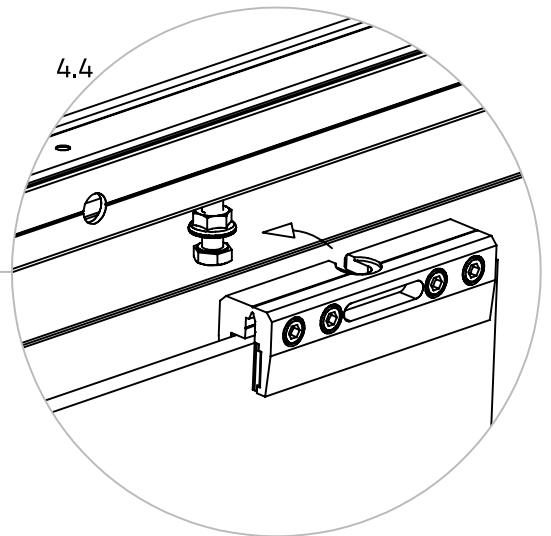
4.1



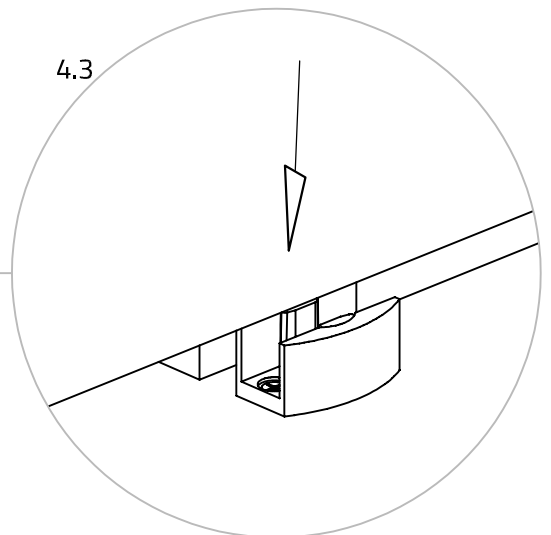
4.2



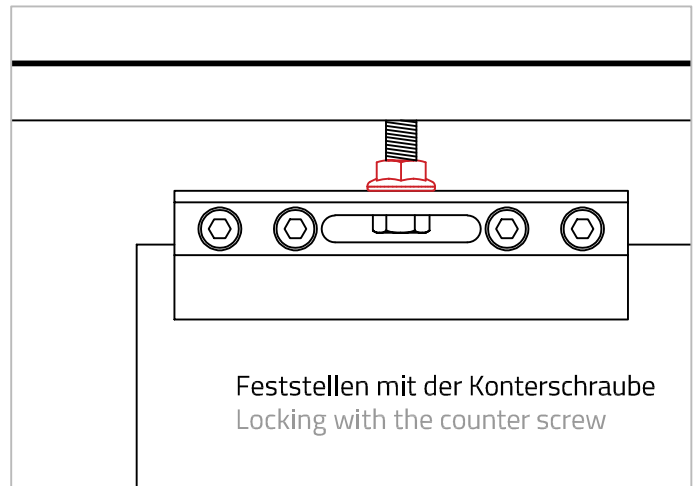
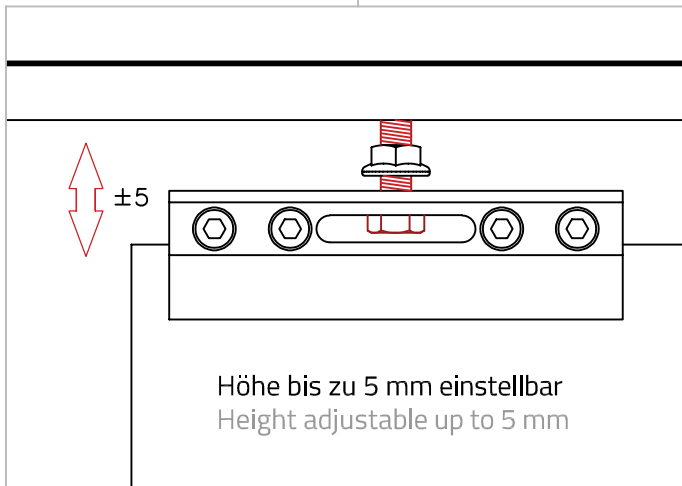
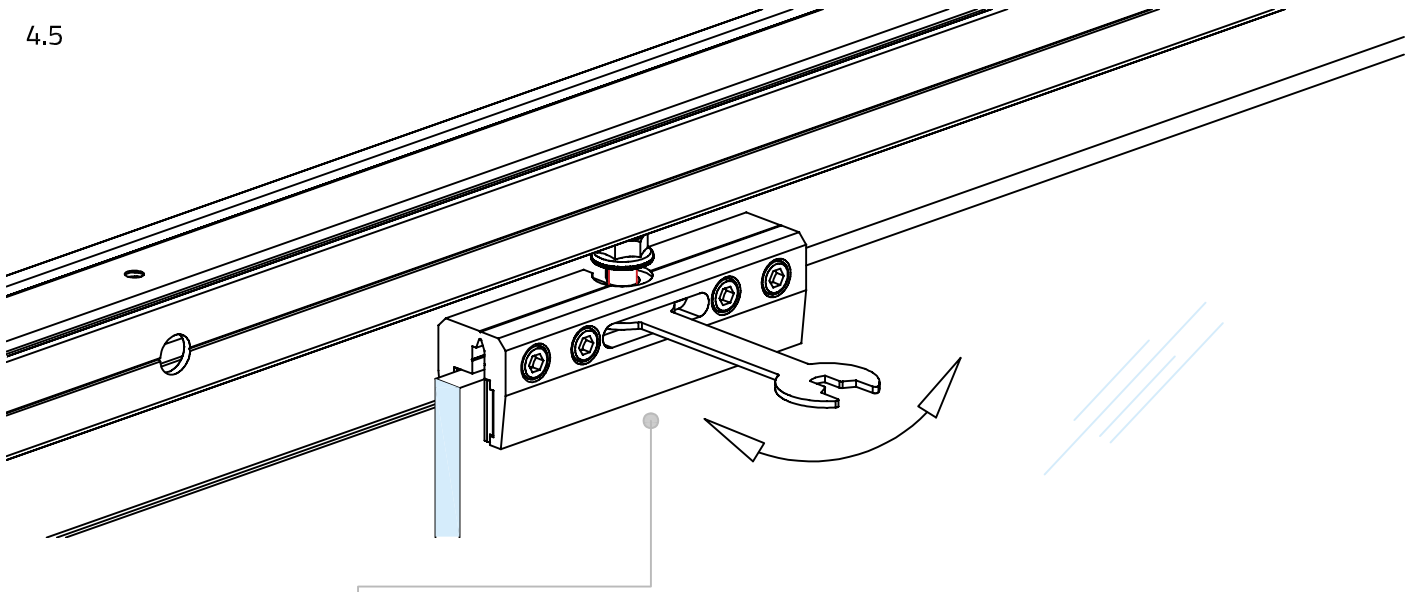
4.4



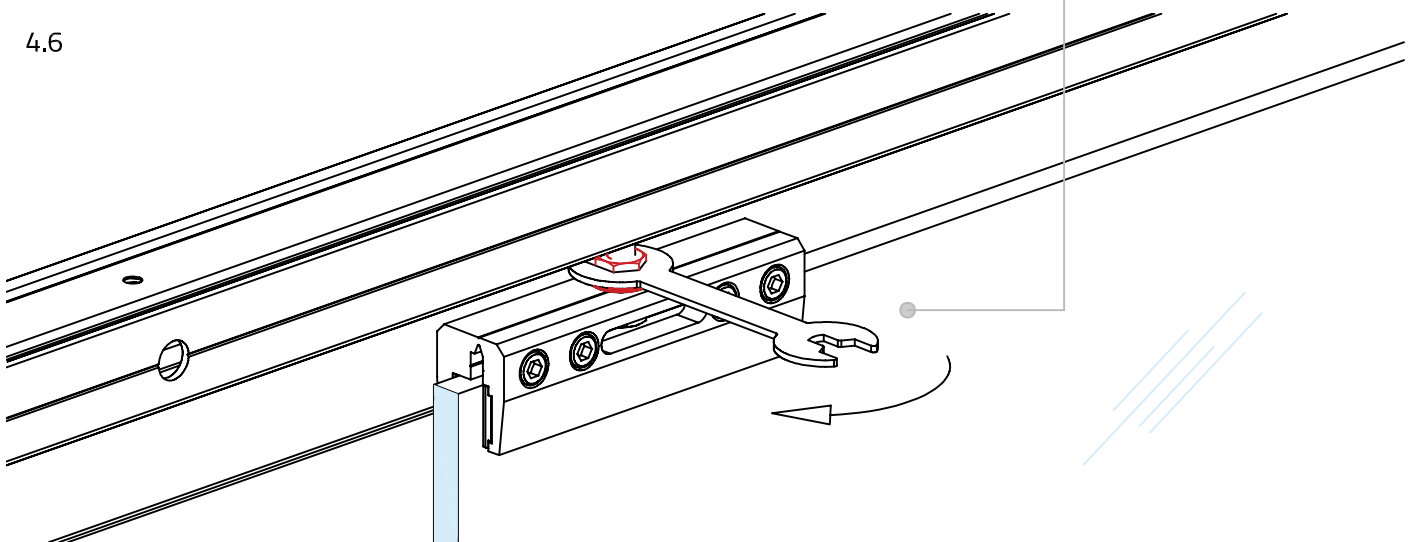
4.3



4.5

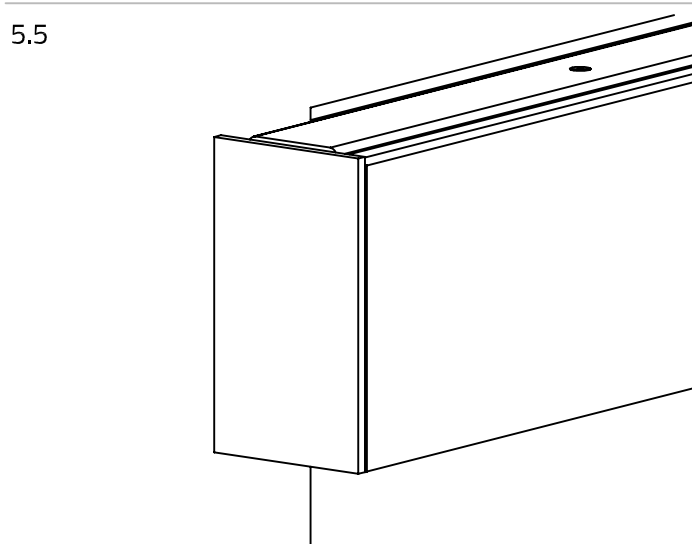
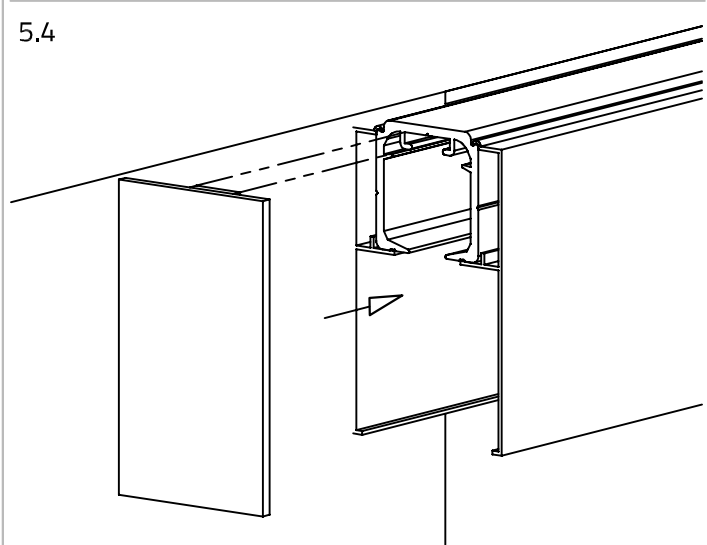
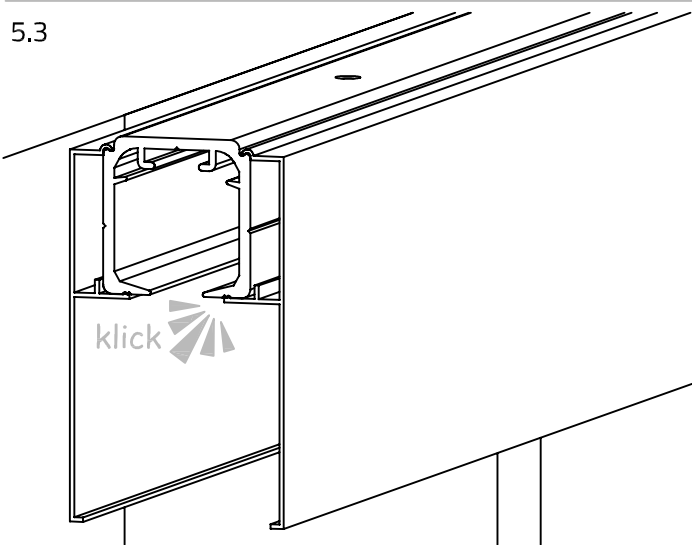
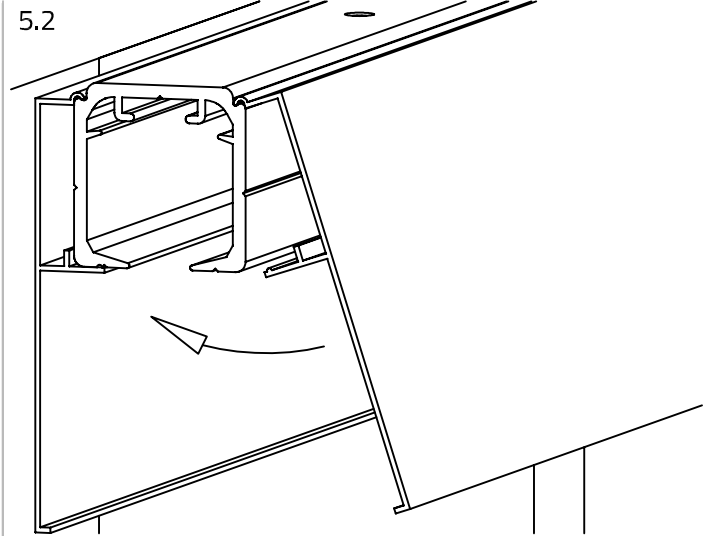
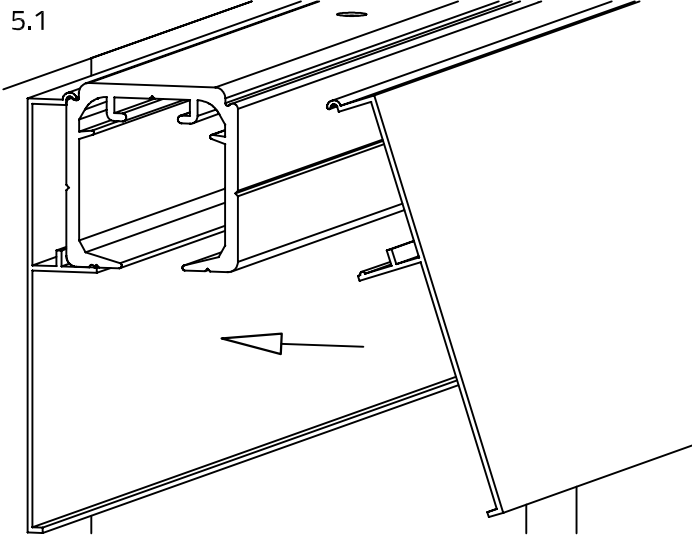


4.6



5. Abdeckprofil und Abdeckkappen anbringen

5. Mount cover profile & cover caps



G-FITTINGS GmbH

Marie-Curie-Straße 16-18
46446 Emmerich am Rhein
T +49 (0)2822 962 0
F +49 (0)2822 962 221
E sales@g-fittings.com