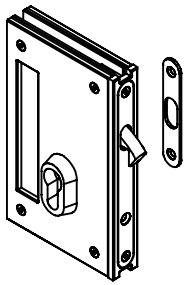


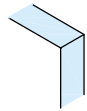
Technische Daten:
Glastürschloss für Schiebetür - AMITA

Datasheet:
Glass door lock for sliding door - AMITA

Art. 77467010000-12



Ausführung:
Options:



10mm

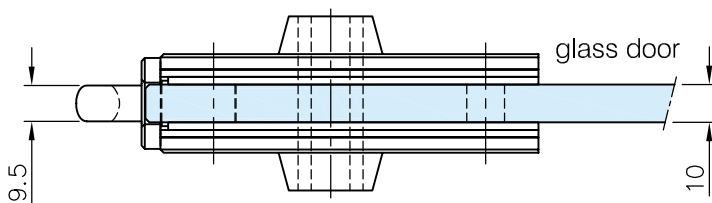
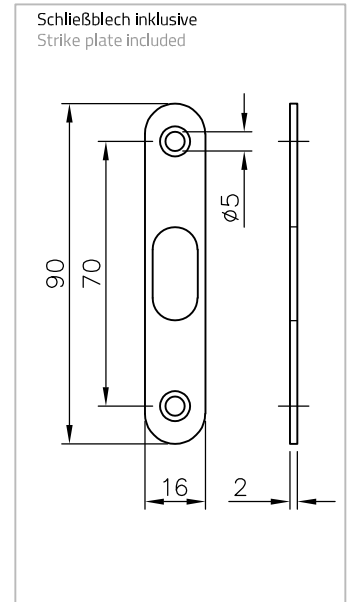
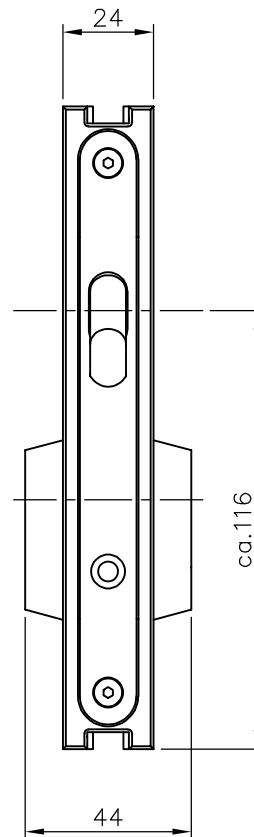
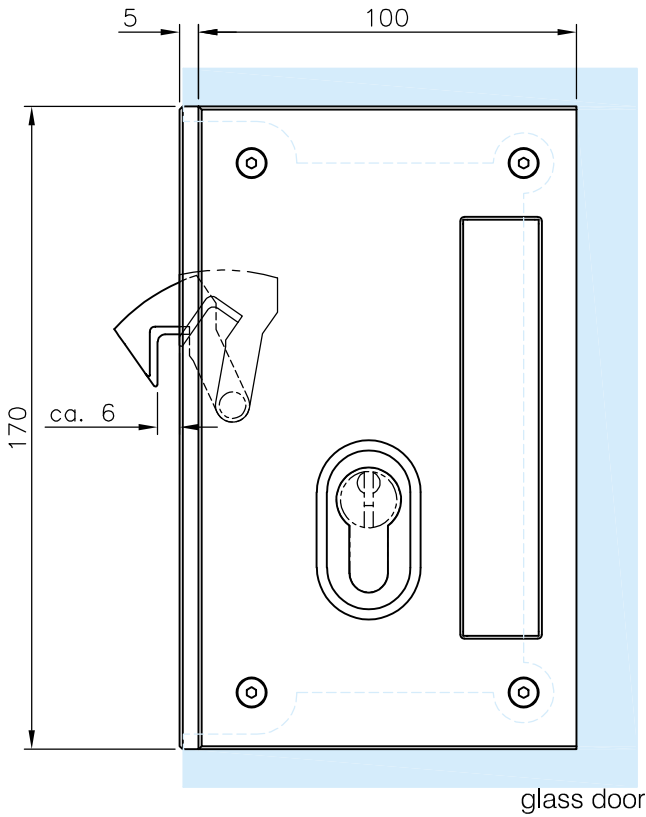


für:/for:
Profilzylinder
Profile cylinder

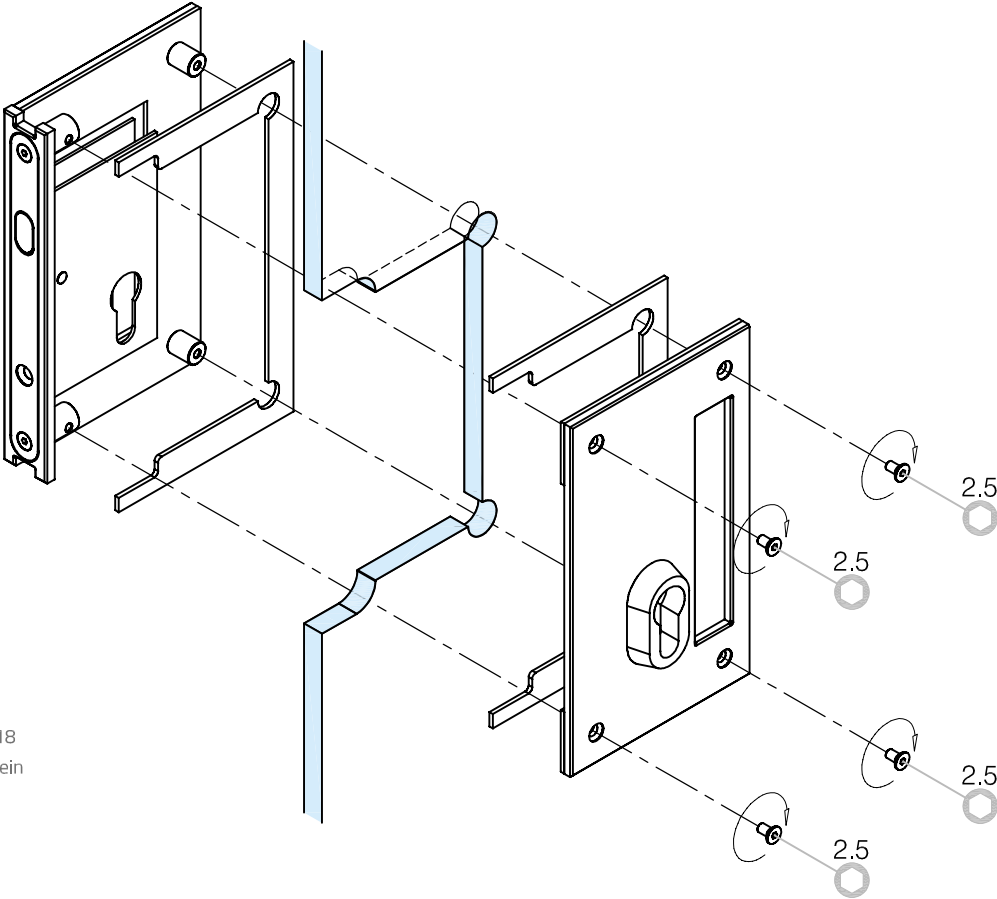
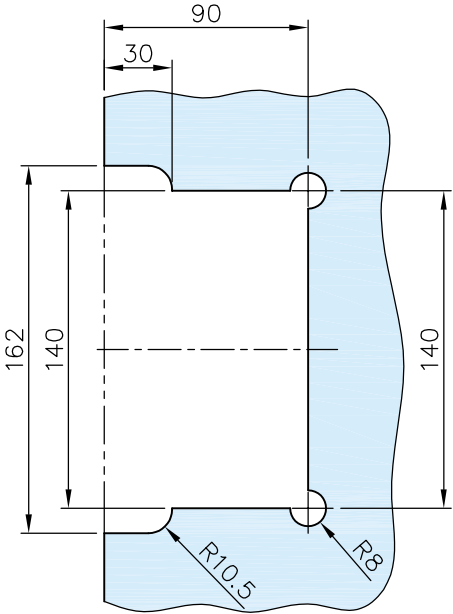
Material: V2A
Material: Stainless steel AISI 304

Gewicht: / Weight: 1,6 kg

Oberflächen: Edelstahl-Design
Finish: Stainless steel design



Glasbearbeitung:
Glass preparation:



G-FITTINGS GmbH
Marie-Curie-Straße 16-18
46446 Emmerich am Rhein
T +49 (0)2822 962 0
F +49 (0)2822 962 221
E sales@g-fittings.com