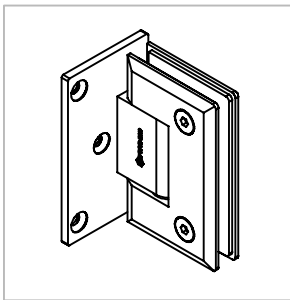


Technische Daten:
Glastürscharnier - Akasha

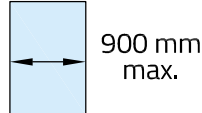
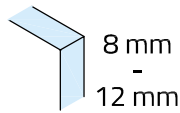
Datasheet:
Glass door hinge - Akasha

Art. 77413112090-10
Art. 77413112090-12

Stand 06.2022



Ausführung:
Options:

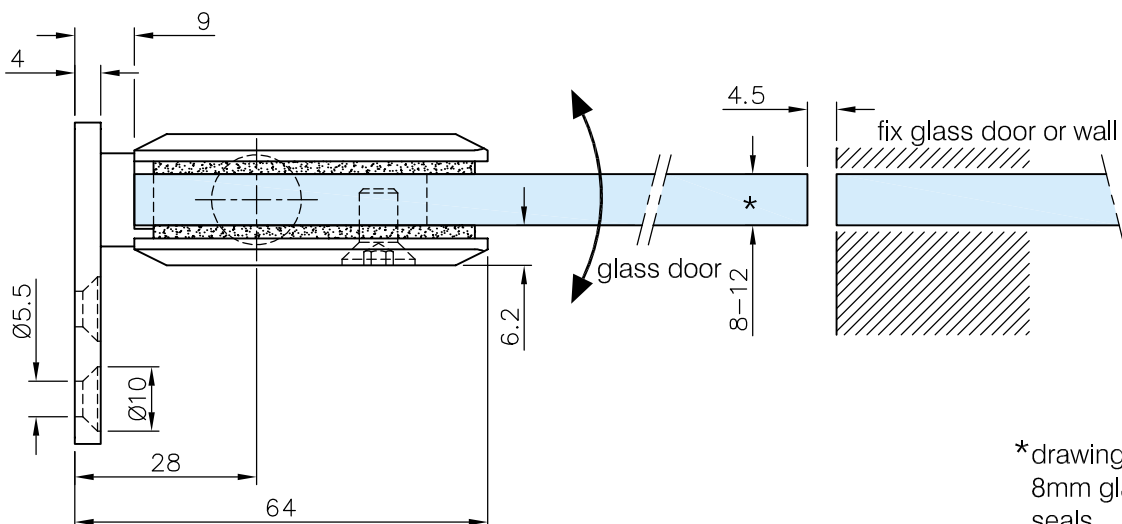
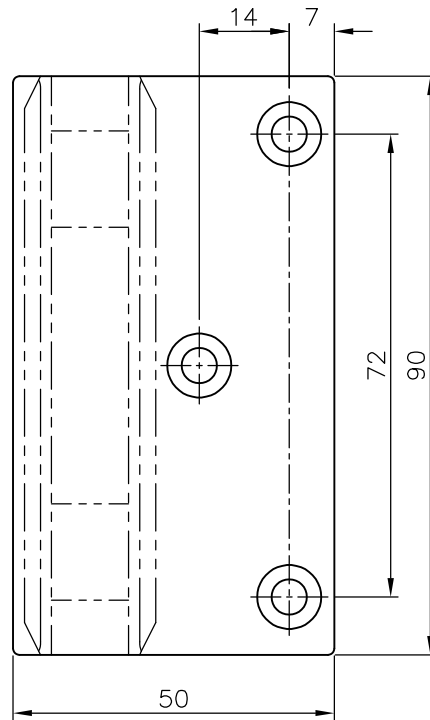
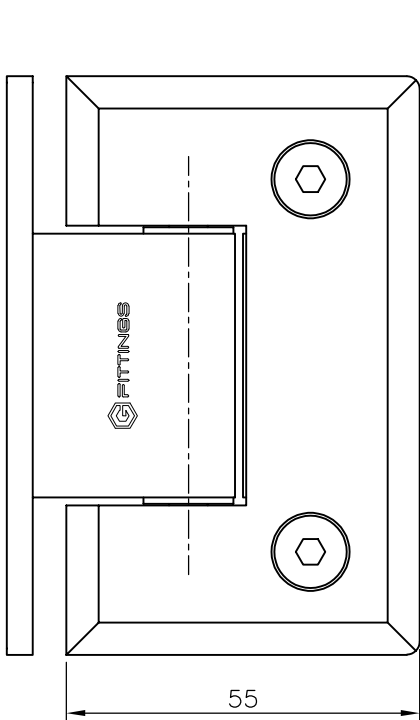


Material: V2A
Material: Stainless steel AISI 304

Gewicht: / Weight: 0,6 kg

Oberflächen:
Finish: Edelstahl-Design
Stainless steel design

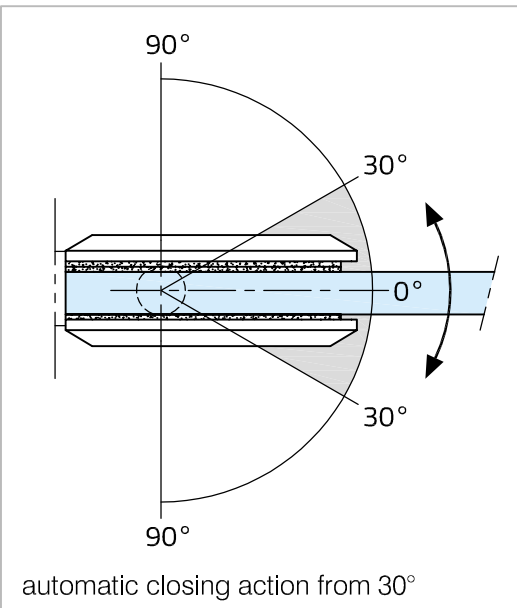
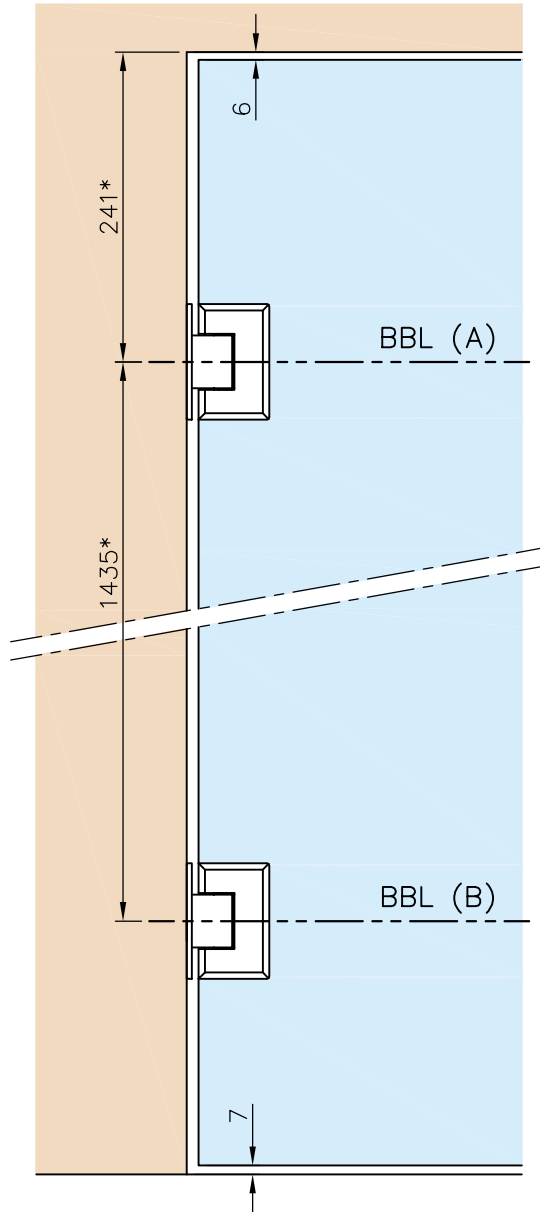
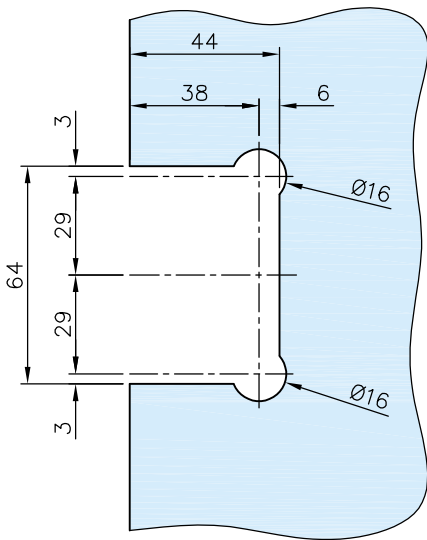
Chrom-Design
Chrome design



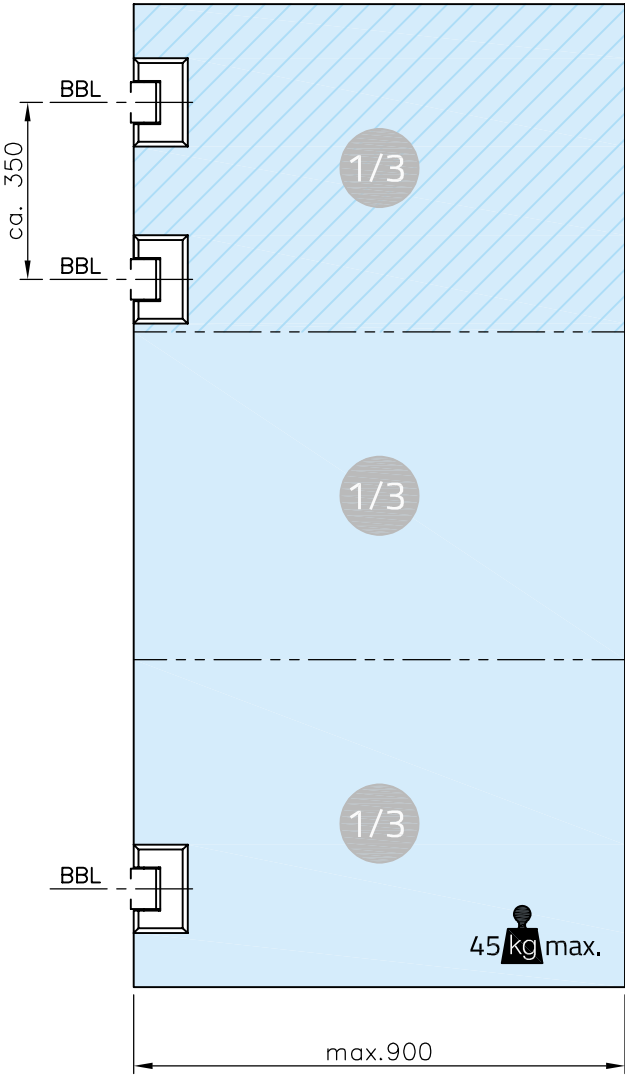
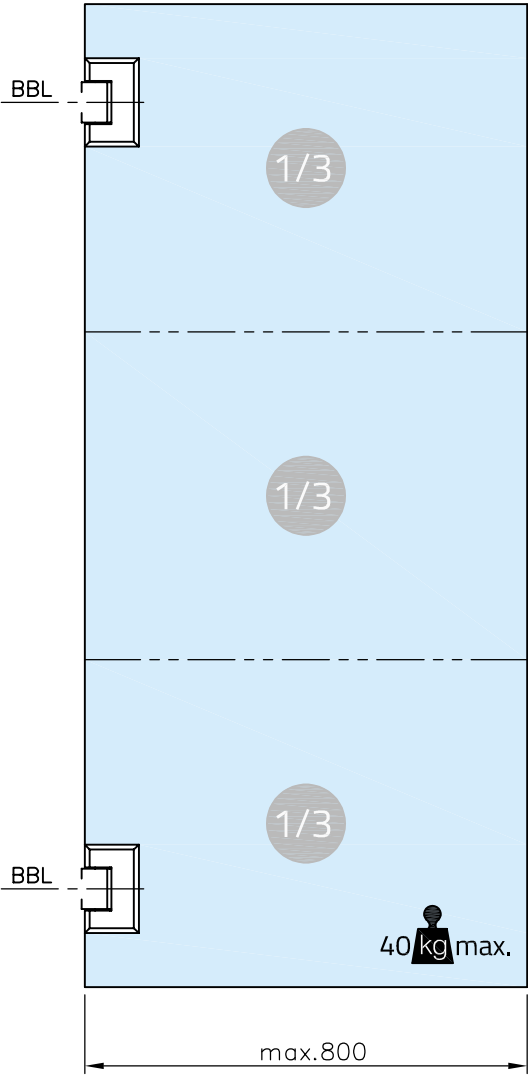
*drawing shows
8mm glass without PVC
seals

Art. 77413112090-10
Art. 77413112090-12

Glasbearbeitung:
Glass preparation:



Empfehlungsmaße entsprechend *DIN 18268 Recommended dimensions according to *DIN 18268		
Glastürhöhe Glass door height	Abstand Zargenfalz - BBL(A) distance frame rebate - BBL(A)	Abstand BBL(A) - BBL(B) distance BBL(A) - BBL(B)
1860 mm - 2110 mm	241 +1 mm	1435 mm ±0,5 mm
2111 mm - 2235 mm	241 +1 mm	1560 mm ±0,5 mm
2236 mm - 2360 mm	241 +1 mm	1685 mm ±0,5 mm

Art. 77413112090-10
Art. 77413112090-12**Breite/Ausladung:**
Width/extension:**G-FITTINGS GmbH**Marie-Curie-Straße 16-18
46446 Emmerich am Rhein
T +49 (0)2822 962 0
F +49 (0)2822 962 221
E sales@g-fittings.com