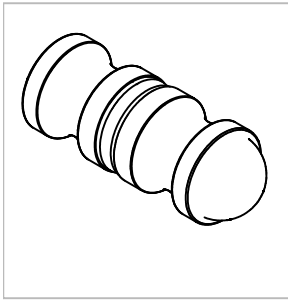


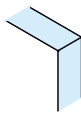
Technische Daten:
Glastürknopf, zweiseitig mit Puffer - MARGO

Datasheet:
Glass door knob, double-sided with buffer - MARGO

Art. 77470112035-10
Art. 77470112035-12
Art. 77470112035-21
Art. 77470112035-26



Ausführung:
Options:

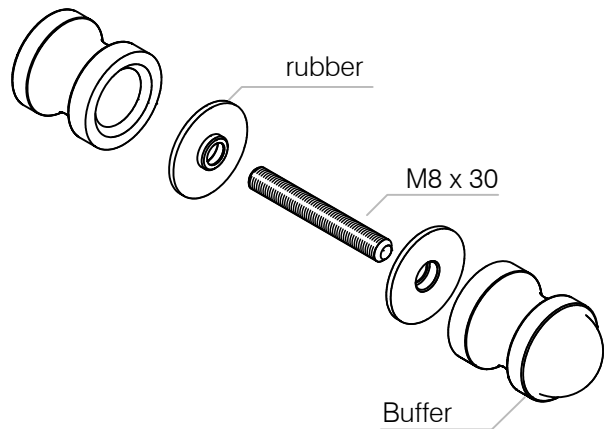
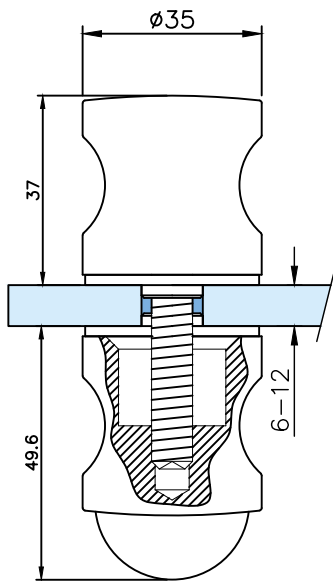


6 mm
-
12mm

Material: V2A
Material: Stainless steel AISI 304

Gewicht: / Weight: 0,34 kg

Oberflächen: Edelstahl-Design Chrom-Design Anthrazit-Design Messing Matt-Design
Finish: Stainless steel design Chrome design Anthracite design Matt bradss design



G-FITTINGS GmbH
Marie-Curie-Straße 16-18
46446 Emmerich am Rhein
T +49 (0)2822 962 0
E sales@g-fittings.com

Glasbearbeitung:
Glass preparation:

