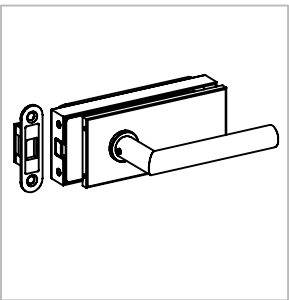
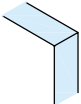




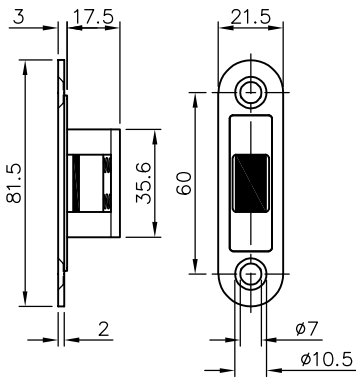
Technische Daten:  
Glastürschloss mit Magnetfalle - GITT

Datasheet:  
Glass door lock with magnetic latch - GITT

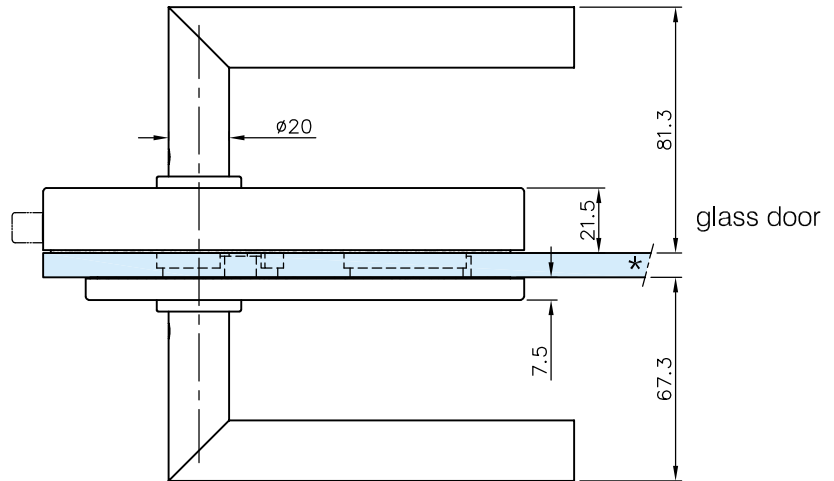
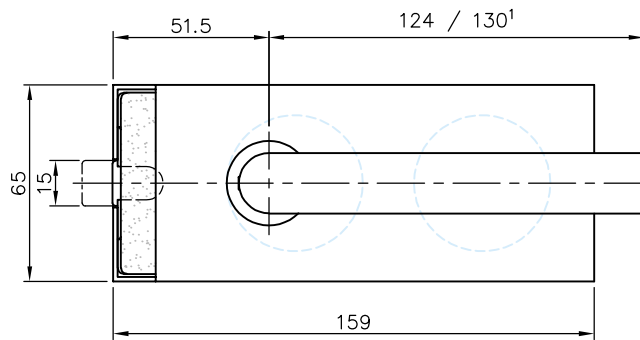
Art. 77452270001-12  
Art. 77452270001-26  
Art. 77452270001-46



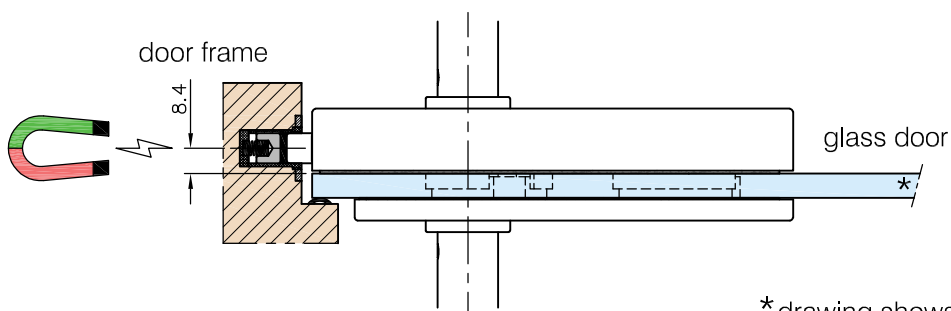
<b>Ausführung:</b> Options:	 8 mm - 10mm	 DIN links/left +  DIN rechts/right
<b>Material:</b> Material:	V2A / Aluminium Stainless steel AISI 304 / Aluminium	<b>Gewicht: / Weight:</b> 0,95 kg
<b>Oberflächen:</b> Finish:	Edelstahl-Design Stainless steel design	Anthrazit-Design Anthracite design <sup>1</sup> Silber matt eloxiert <sup>1</sup> silver matt anodized



magnetic strike plate



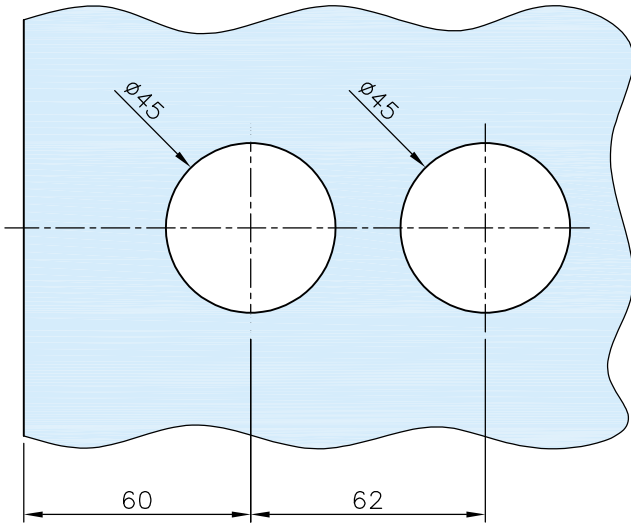
glass door



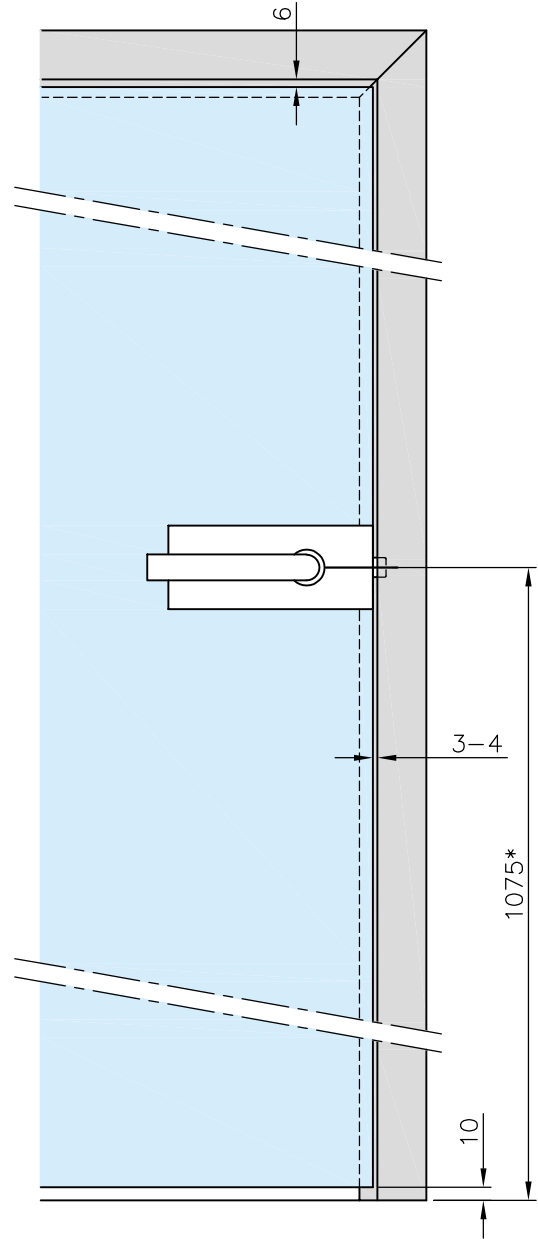
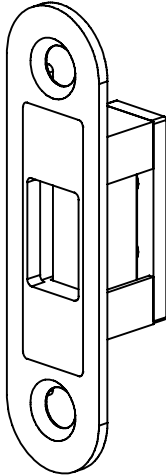
\* drawing shows 8 mm glass

Art. 77452270001-12  
 Art. 77452270001-26  
 Art. 77452270001-46

**Glasbearbeitung:**  
 Glass preparation:



**Magnetisches Schließstück:**  
 Magnetic strike plate:



\*Empfohlene Türdrücker Höhe  
 \*Recommended door handle height

**G-FITTINGS GmbH**

Marie-Curie-Straße 16-18  
 46446 Emmerich am Rhein  
 T +49 (0)2822 962 0  
 F +49 (0)2822 962 221  
 E sales@g-fittings.com