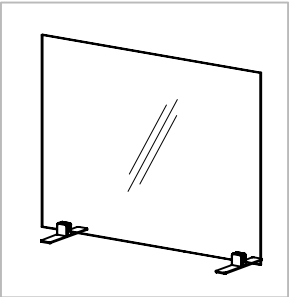


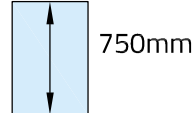
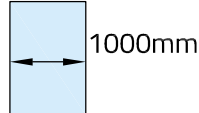
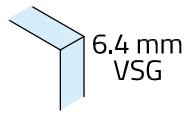
Technische Daten:  
Hygiene Schutz - TATJANA

Datasheet:  
Hygiene protection - TATJANA

Art. 77200676000-20



Ausführung:  
Options:

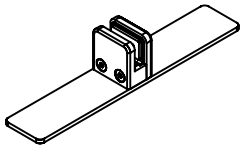


Material: V2A  
Material: Stainless steel AISI 304

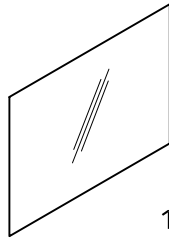
Gewicht: / Weight: 11,9 kg

Oberflächen: Edelstahl-Design  
Finish: Stainless steel design

Im Lieferumfang enthalten - Scope of supply

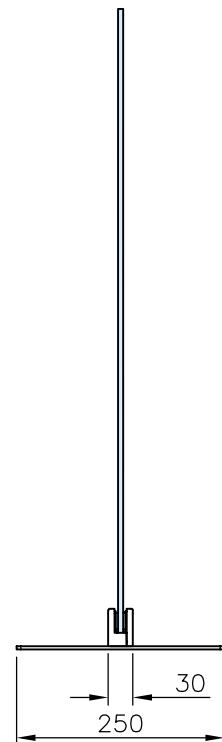
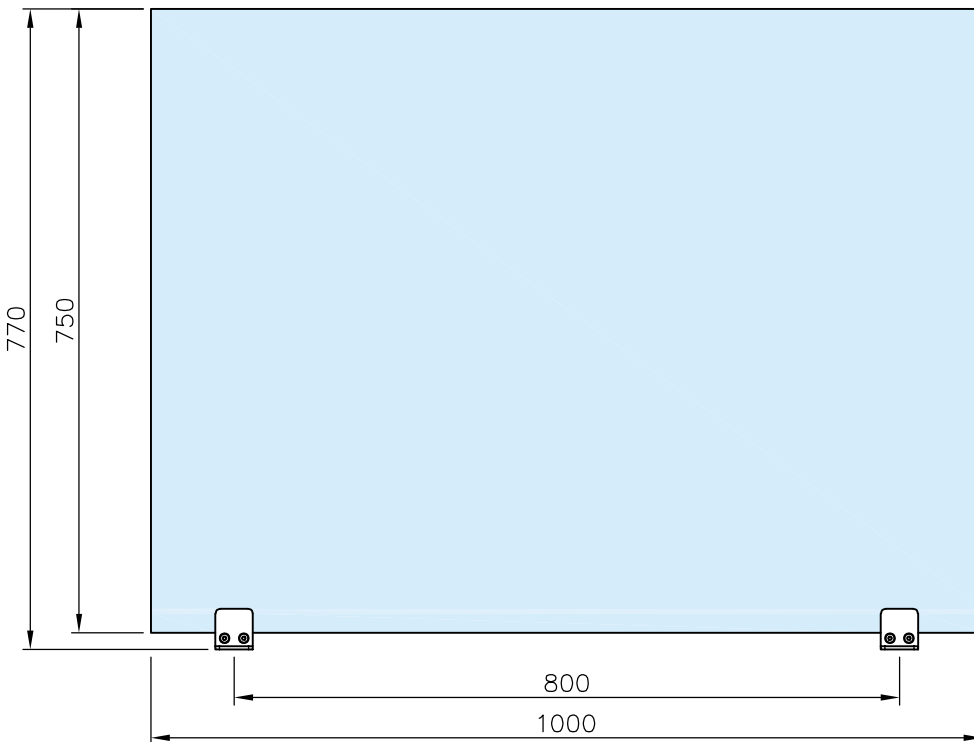
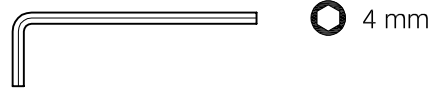


2x

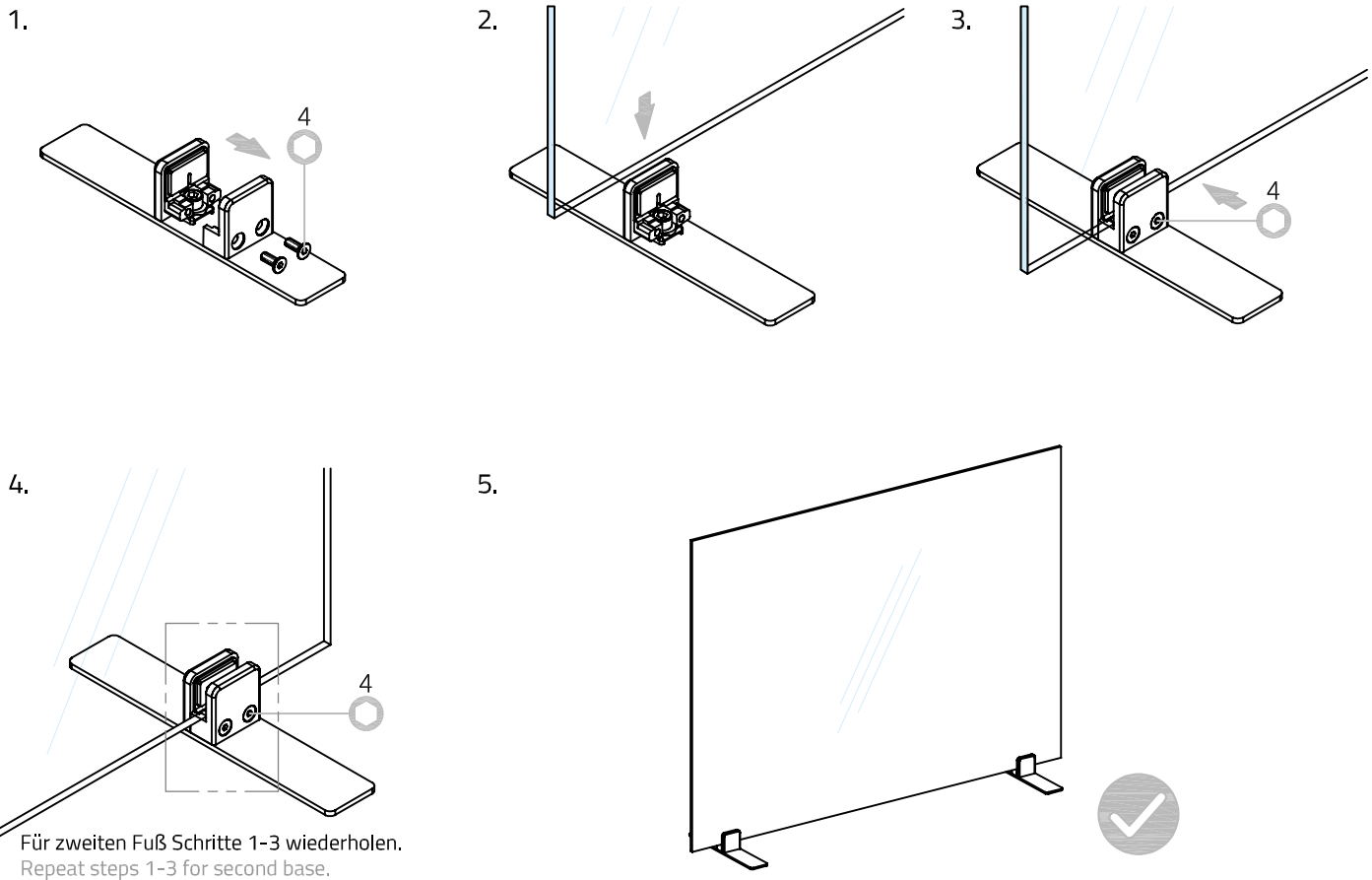


1x

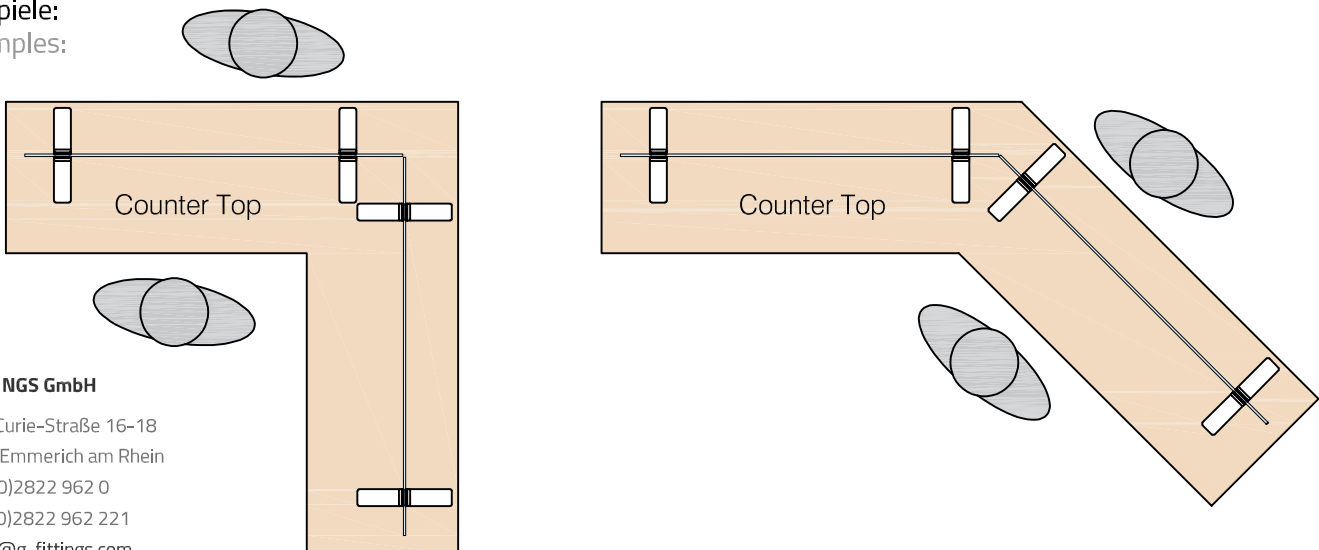
Montagewerkzeug - Mounting tools



## Montage: Installation:



## Beispiele: Examples:



### G-FITTINGS GmbH

Marie-Curie-Straße 16-18  
46446 Emmerich am Rhein  
T +49 (0)2822 962 0  
F +49 (0)2822 962 221  
E sales@g-fittings.com