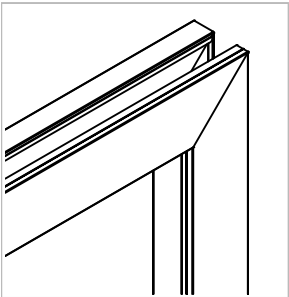


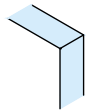
Montageanleitung:
Zargenprofil - FELI

Installation manual:
Panel profile - FELI

Art. 77495252550-26
Art. 77495252550-46



Ausführung:
Options:



variabel mit der Nutzung seperat erhältlichier Klemm-Dichtungen
variable with the use of separately available clamping seals

Material: Aluminium
Material: Aluminum

Gewicht: / Weight: 1,6 kg/m

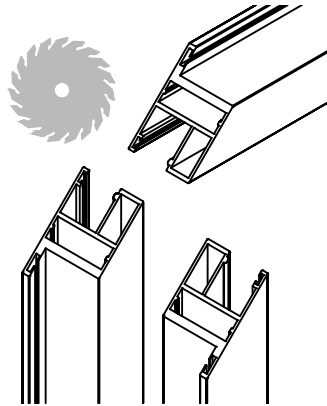
Oberflächen: Anthrazit-Design
Finish: Anthracite design

Silber matt eloxiert
Silver matt anodized

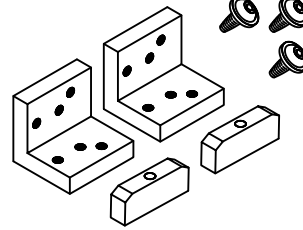
Artikel für die Montage:
Articles for assembly :

Profil "FELI" auf die erforderlichen Maße gesägt.

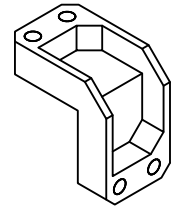
Profile "FELI" cut to required dimensions.



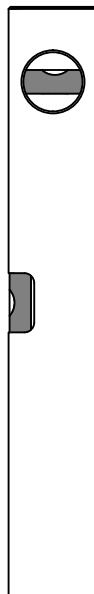
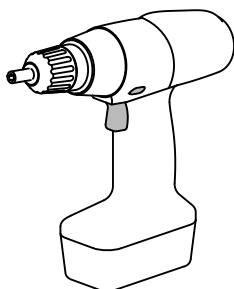
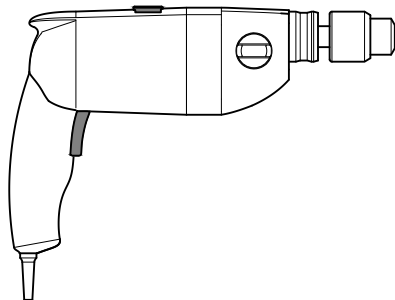
1x 7793900000000 "KIWI"
Montage Kit
Mounting kit



1x 7791112000000 "RINDA"
Bohrschablone
Drilling template

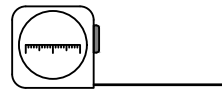


Montagewerkzeug:
Mounting tools:



 T25

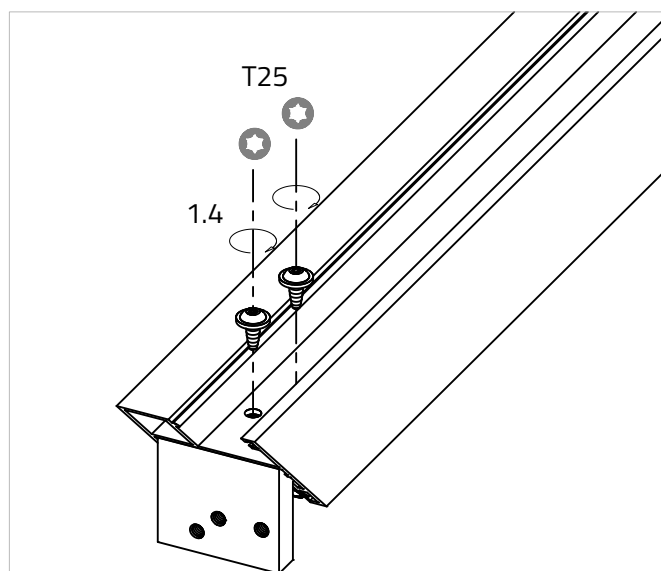
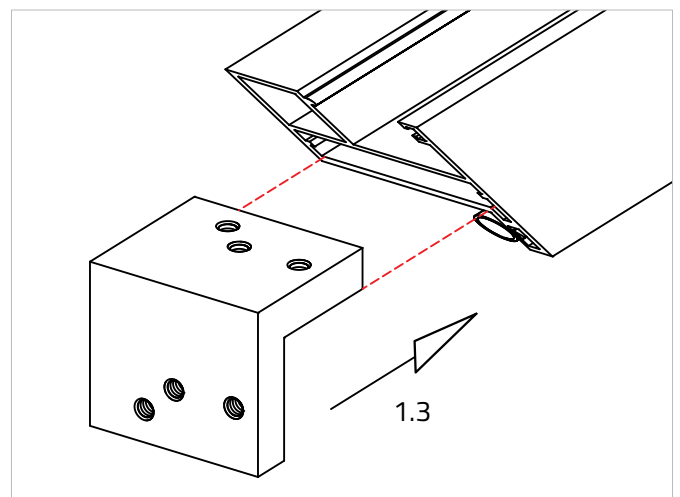
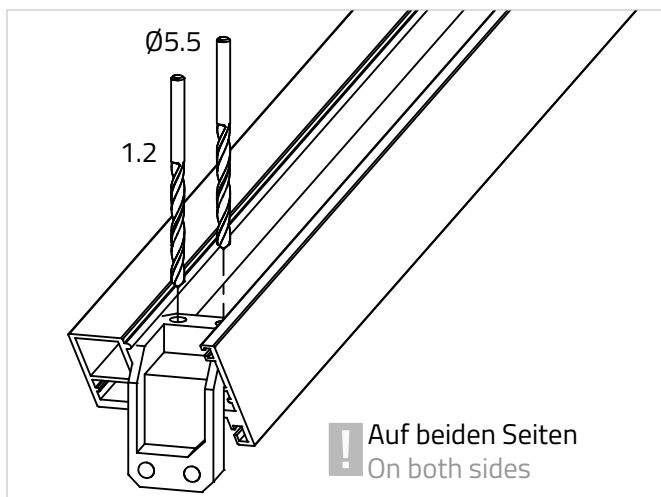
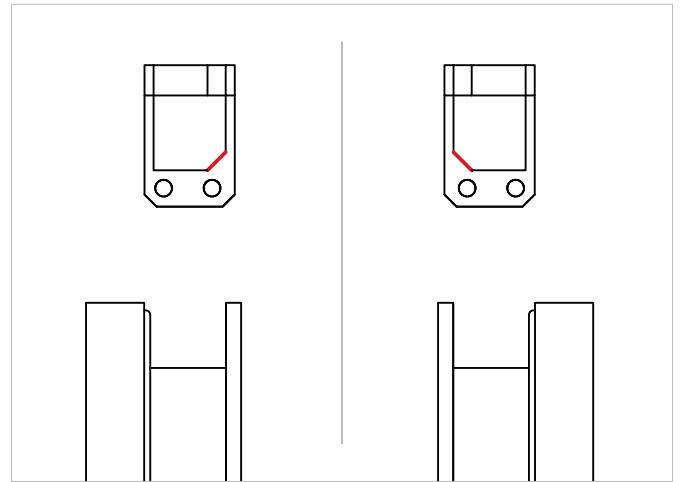
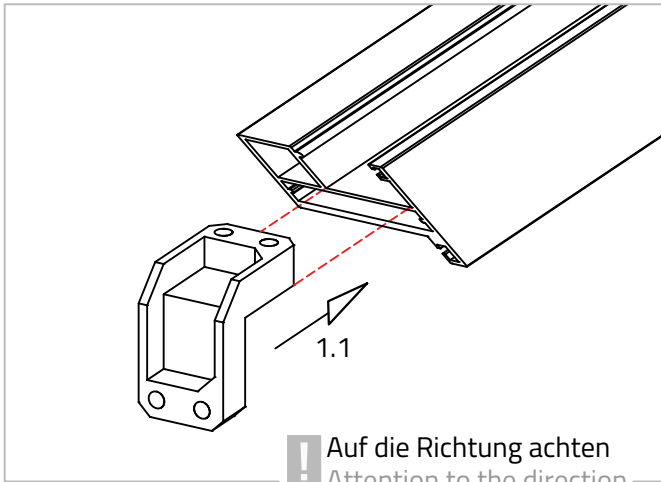
 Ø 5.5



G-FITTINGS GmbH

Marie-Curie-Straße 16-18
46446 Emmerich am Rhein
T +49 (0)2822 962 0
F +49 (0)2822 962 221
E sales@g-fittings.com

1. Oberteil der Zarge vorbereiten:
1. Prepare the upper part of the frame:



2. Montage der Zarge:
2. Assembly of the frame:

Abmessungen Profil (Querschnitt):
Profile dimensions (section):

