

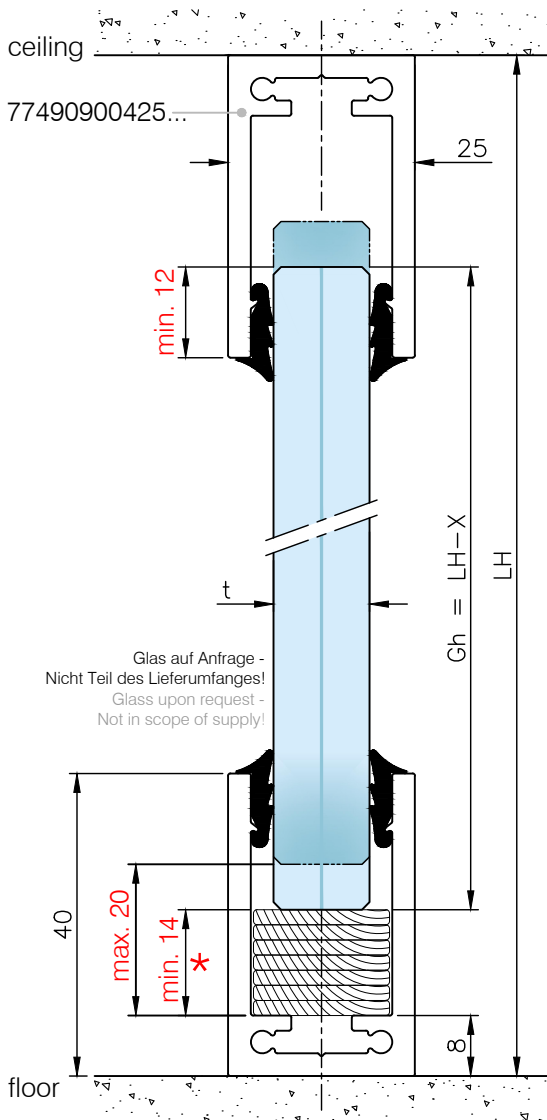
Technische Daten:  
Trennwand Lykke

Datasheet:  
Partition wall Lykke

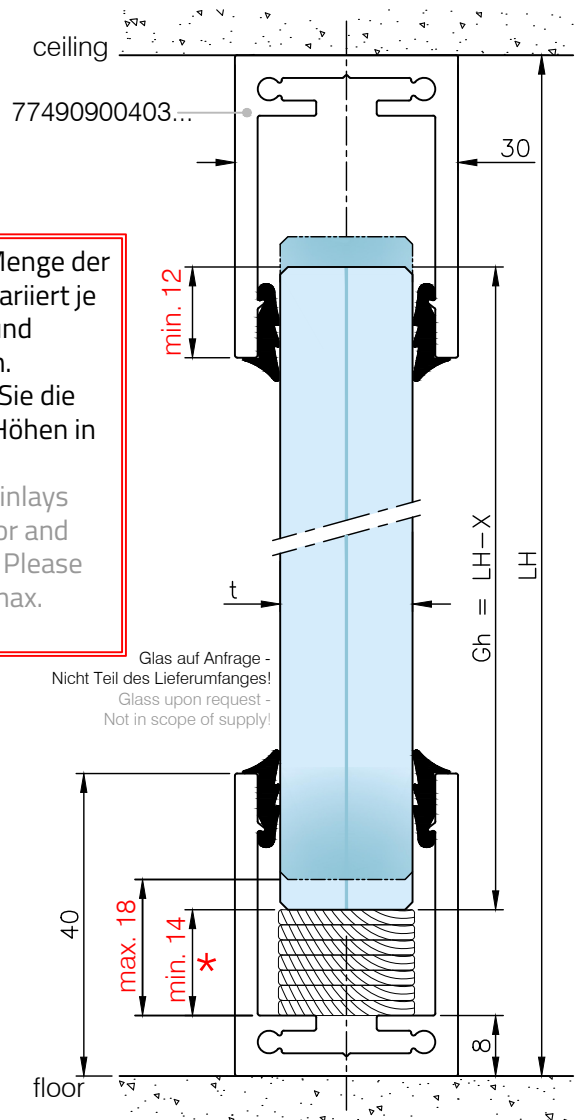
Art. 77294100008-xx  
Art. 77294100010-xx

Stand 01.2016

Aufmaß mit U-Profil 40x25x40:  
Site measuring with U-profile 40x25x40:



Aufmaß mit U-Profil 40x30x40:  
Site measuring with U-profile 40x30x40:



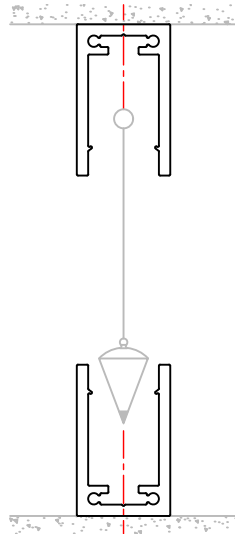
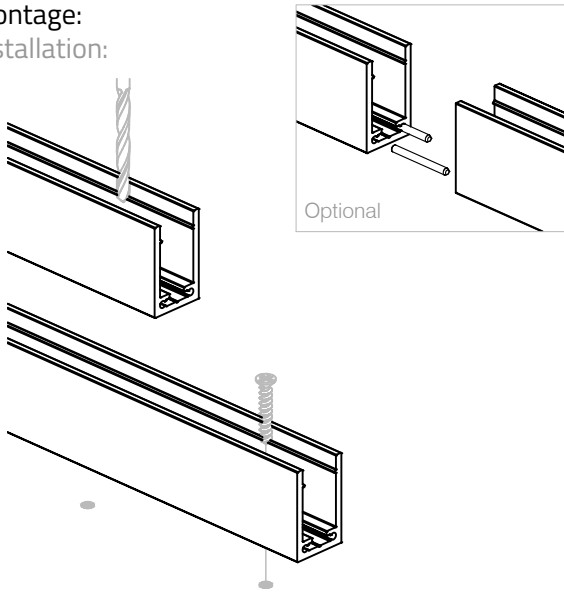
\*Die benötigte Menge der Distanzklotze variiert je nach Decken- und Bodenausgleich. Bitte beachten Sie die min. und max. Höhen in der Tabelle!  
The amount of inlays depends on floor and ceiling leveling. Please note min. and max. heights listed!

	t		X		*
	12-12.76 mm	77490900425-xx	50	7719703001000	7748568018200
		77490900425-xx			
	16-17.52 mm	77490900403-xx	50		
		77490900403-xx			

Druckfehler und technische Änderungen vorbehalten / With reservation of printing errors and technical changes.

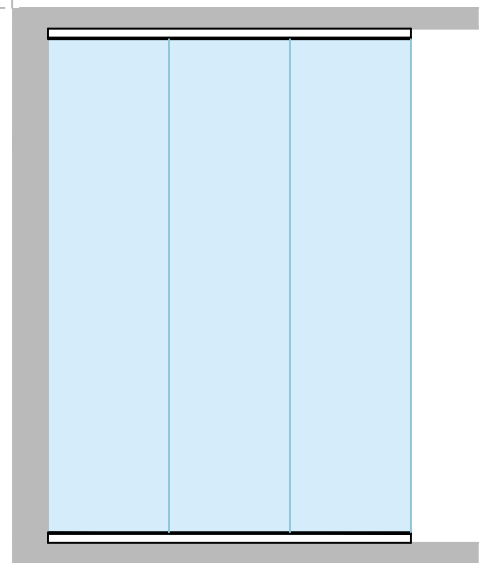
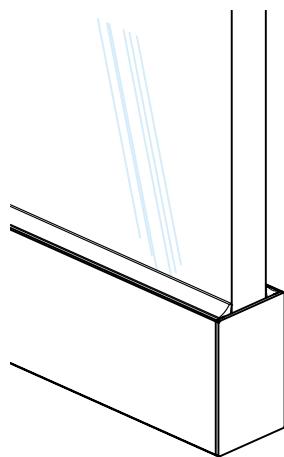
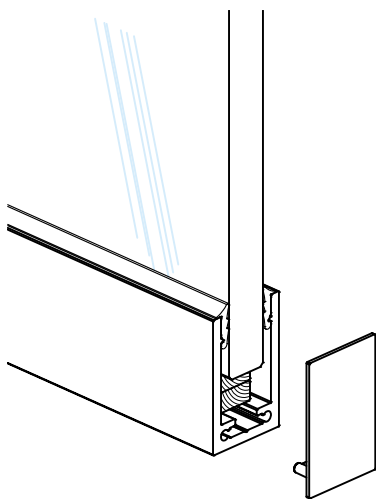
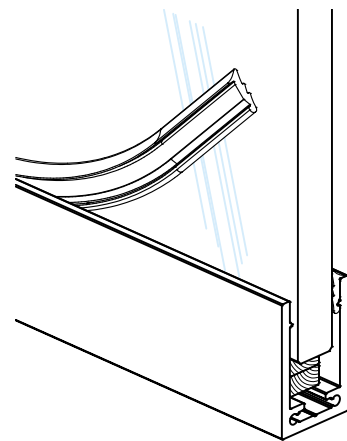
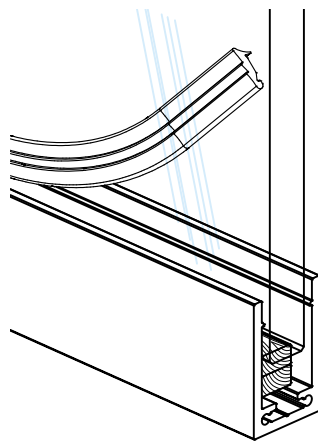
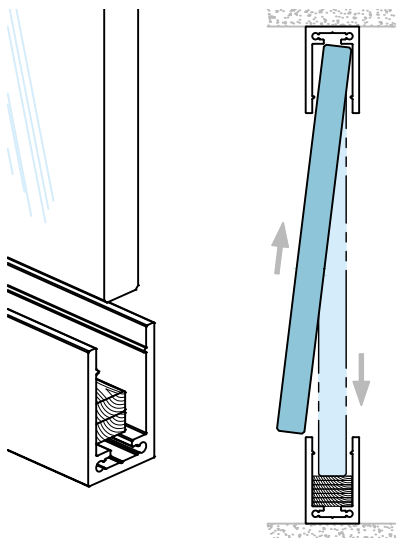
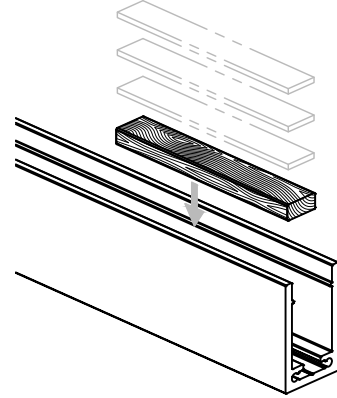
# Glass door systems

Montage:  
Installation:



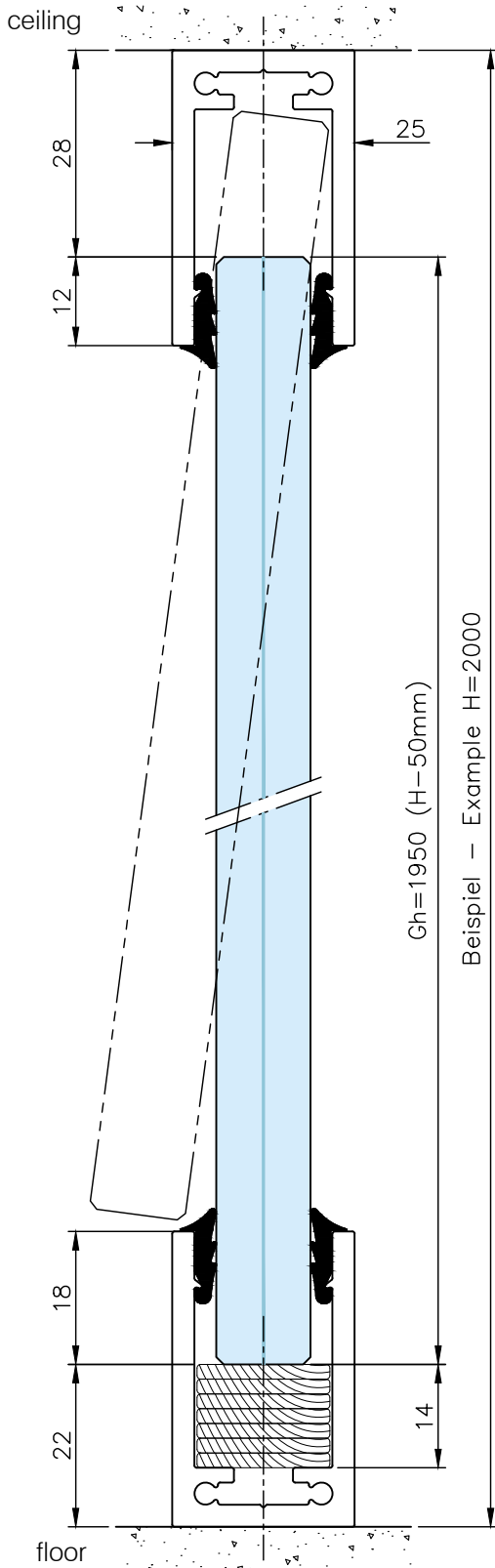
Die benötigte Menge der Distanzklötze variiert je nach Decken- und Bodenausgleich. Bitte beachten Sie die min. und max. Höhen in der Tabelle!

Amount of inlays depends on floor and ceiling leveling. Please note min. and max. heights listed!



## Glass door systems

Beispiel mit U-Profil 40x25x40 und 12,76 mm Glas:  
 Example with U-profile 40x25x40 and 12.76 mm glass:



Beispiel mit U-Profil 40x30x40 und 17,52 mm Glas:  
 Example with U-profile 40x30x40 and 17.52 mm glass:

