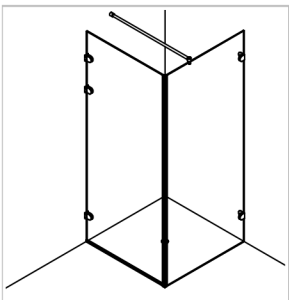


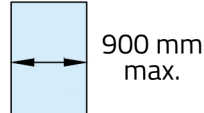
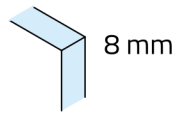
Technische Daten:  
Ganzglasschleuse Manta - Ecke einseitig

Datasheet:  
Shower cubicle Manta - Corner one-sided

Art. 77294012002-10  
Art. 77294012002-12



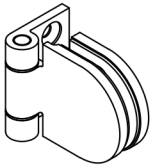
Ausführung:  
Options:



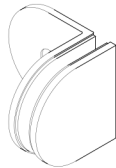
Material:	V2A	Gewicht: / Weight: 2,7 kg
Material:	Stainless steel AISI 304	
Oberflächen:	Edelstahl-Design	Chrom-Design
Finish:	Stainless steel design	Chrome design

Im Lieferumfang enthalten:  
Scope of supply:

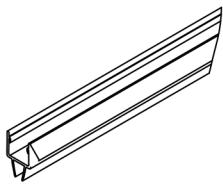
3x 77410202000-xx



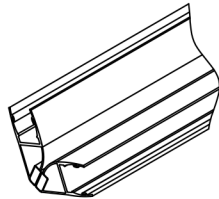
2x 77400102090-xx



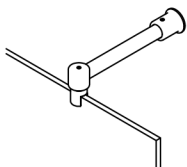
1x 77194013000-01



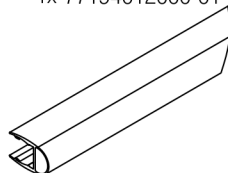
1x 77194010000-01



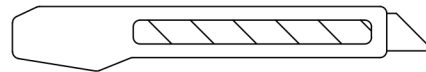
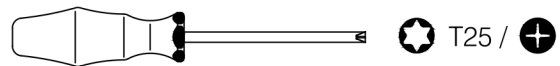
1x 77296020019-xx



1x 77194012000-01

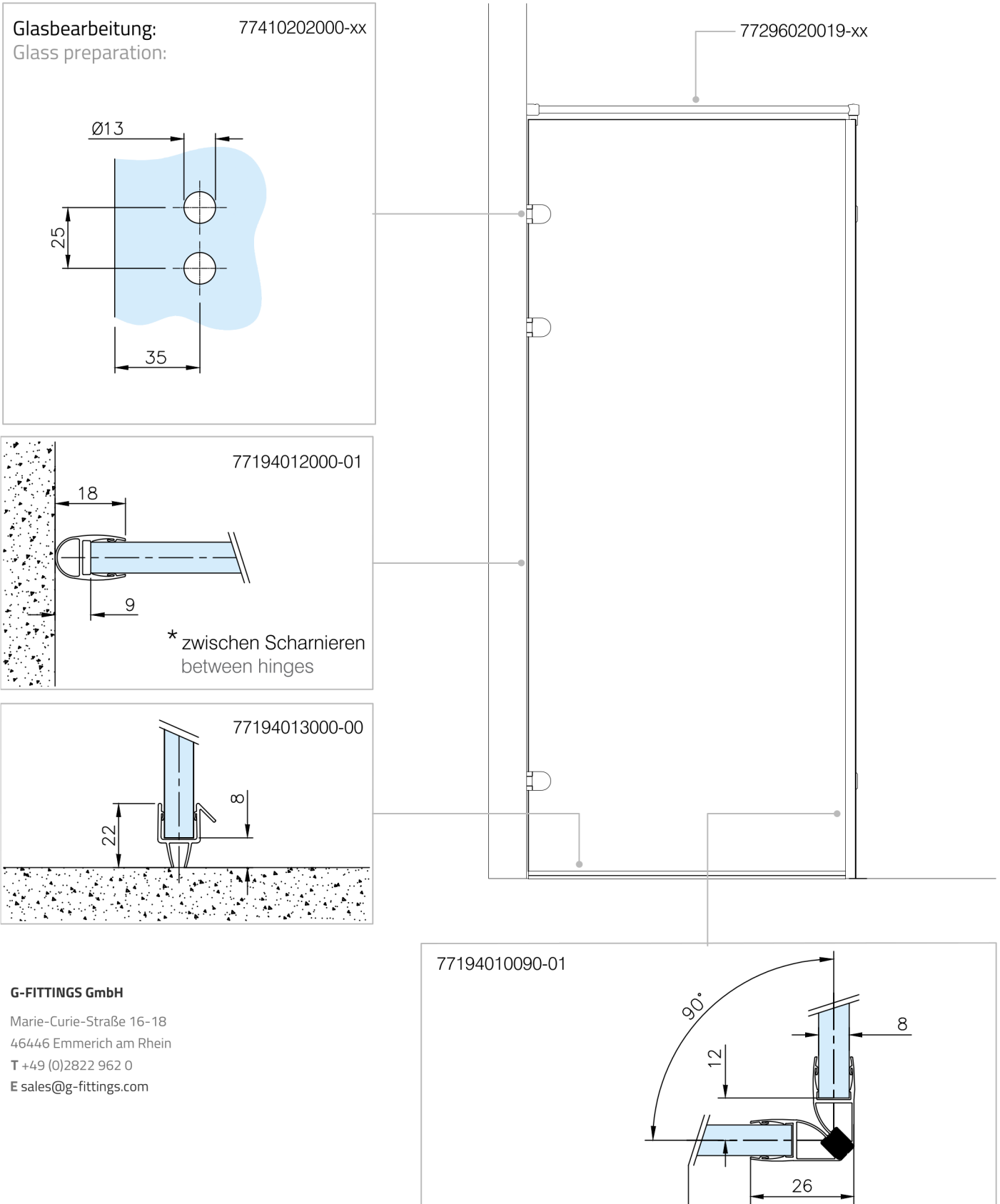


Montagewerkzeug:  
Mounting tools:



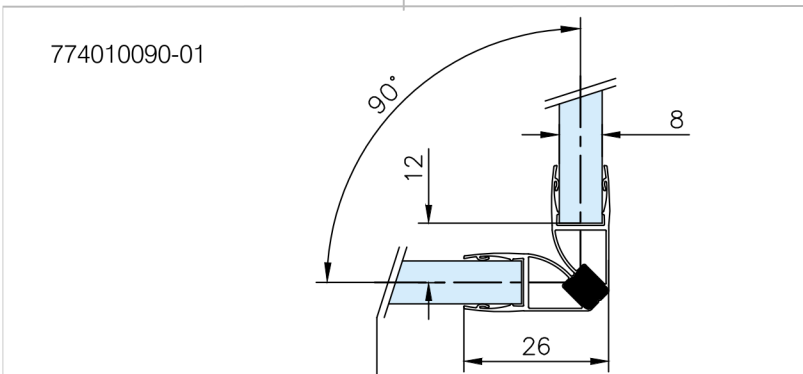
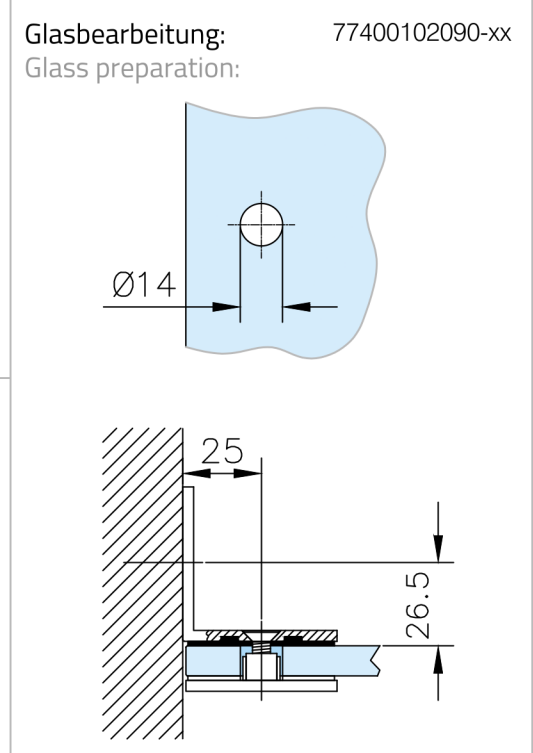
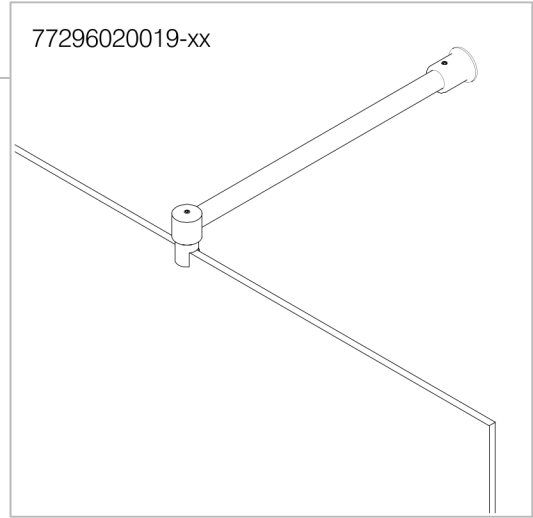
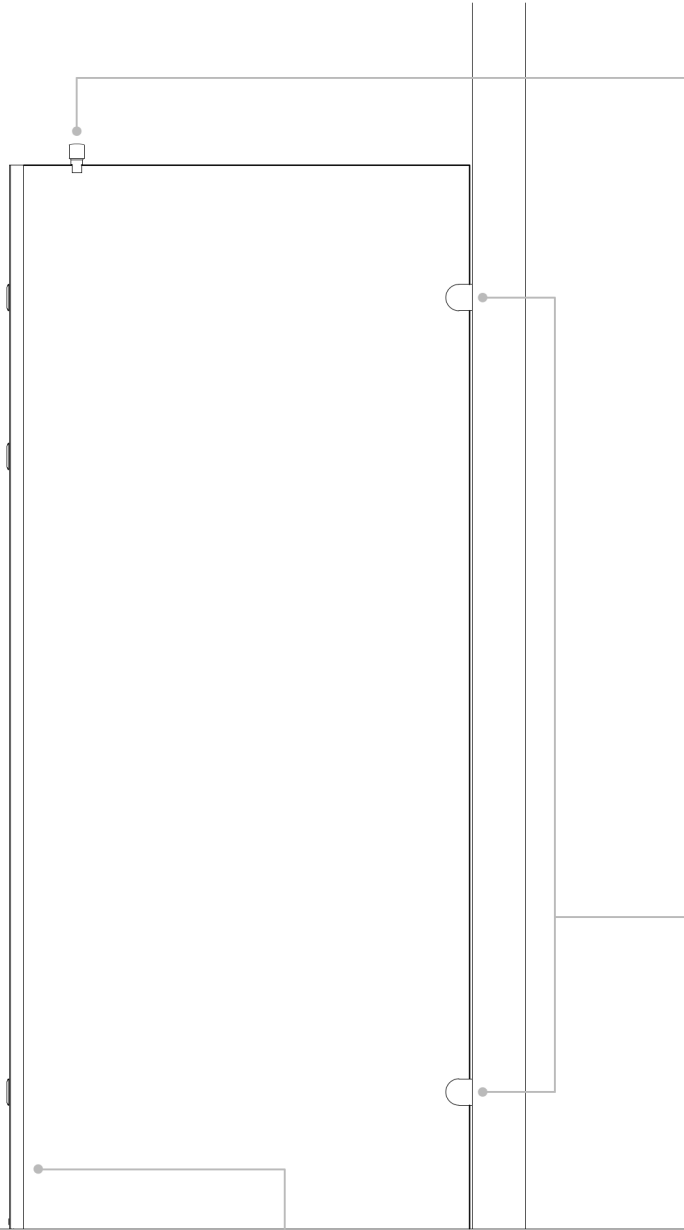
**Wichtig:** Vor der Montage das Glas im Bereich der Klebefläche reinigen.  
Wir empfehlen **G-Fittings** Glasreiniger art. **779118000000**

**Important:** Before mounting, clean the glass in the area of the bonding surface.  
We recommend **G-Fittings** glass cleaner art. **779118000000**

Art. 77294012001-10  
 Art. 77294012001-12

**G-FITTINGS GmbH**

 Marie-Curie-Straße 16-18  
 46446 Emmerich am Rhein  
 T +49 (0)2822 962 0  
 E sales@g-fittings.com

Art. 77294012001-10  
Art. 77294012001-12



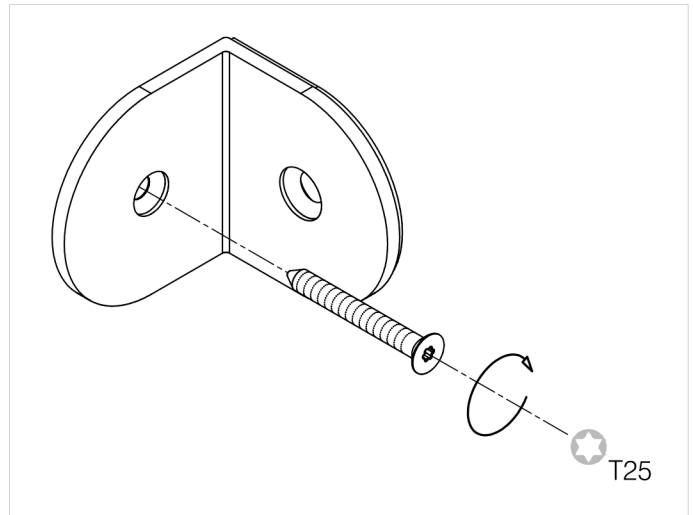
Art. 77294012001-10  
 Art. 77294012001-12

**Montage der Festverglasung:**  
 Installation of the Fix Glas :

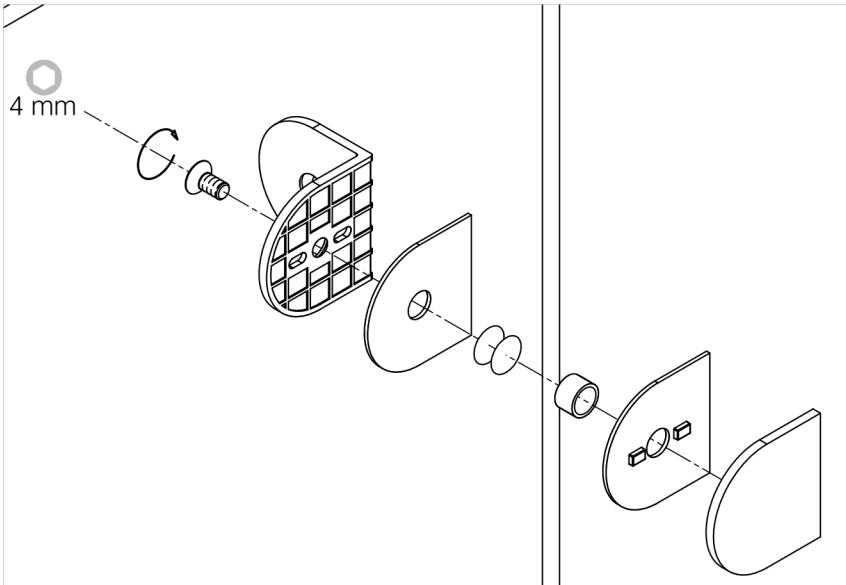
1.1



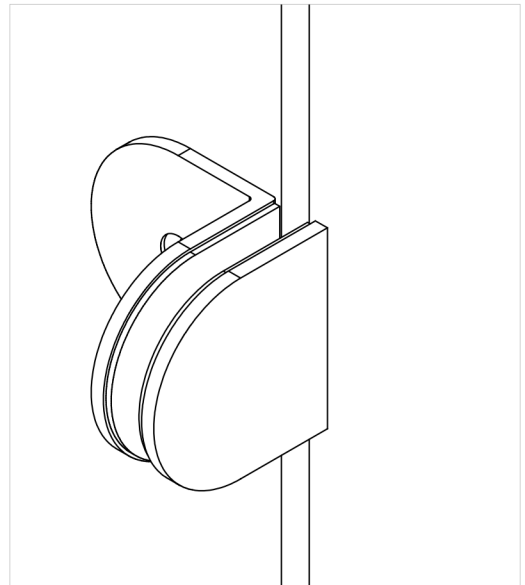
1.2



1.3



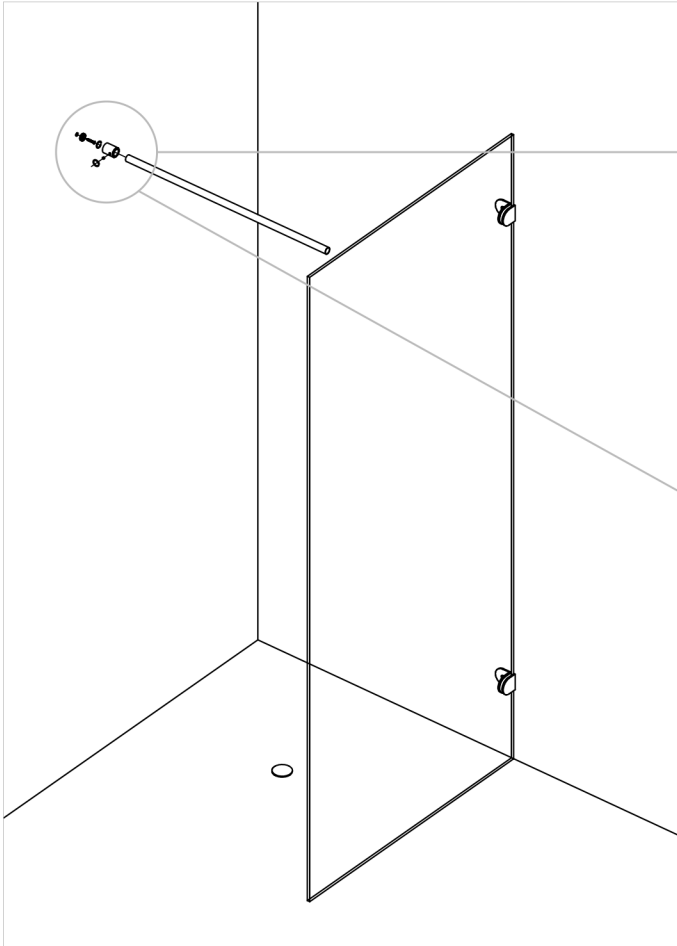
1.4



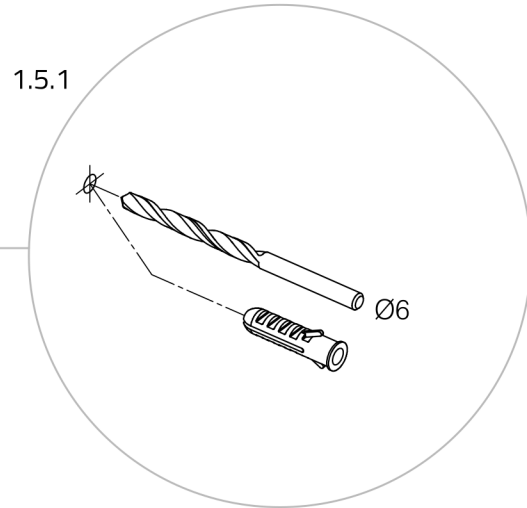
Art. 77294012001-10  
 Art. 77294012001-12

**Montage der Festverglasung:**  
 Installation of the Fix Glas :

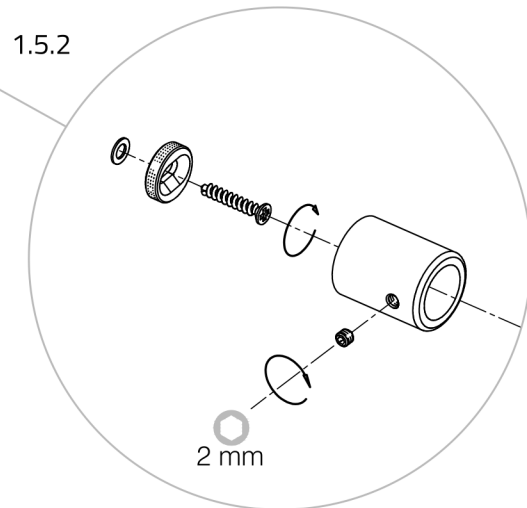
1.5



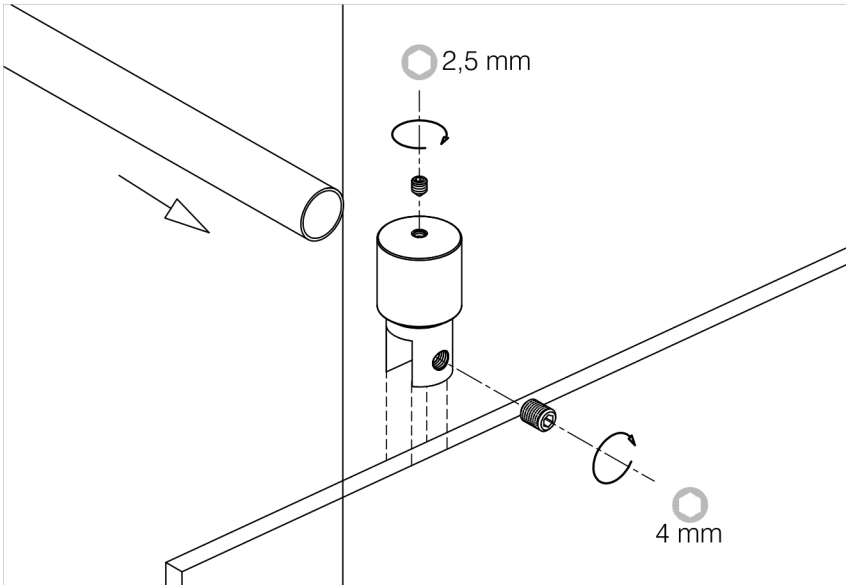
1.5.1



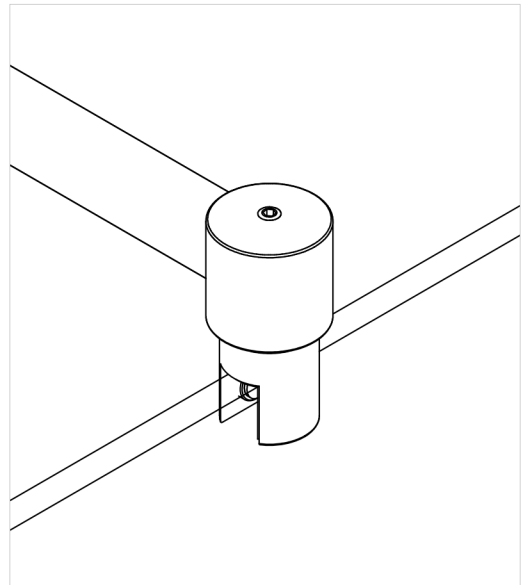
1.5.2



1.6



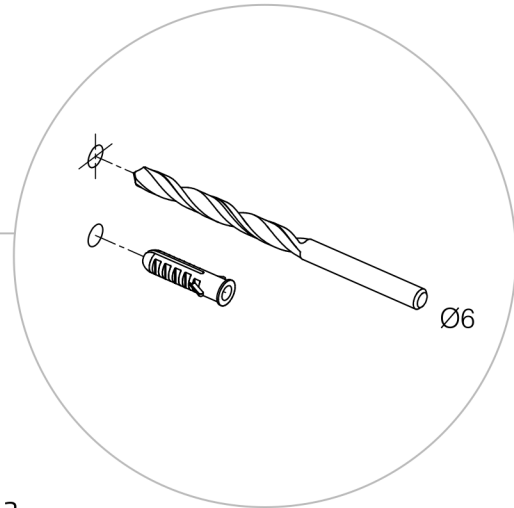
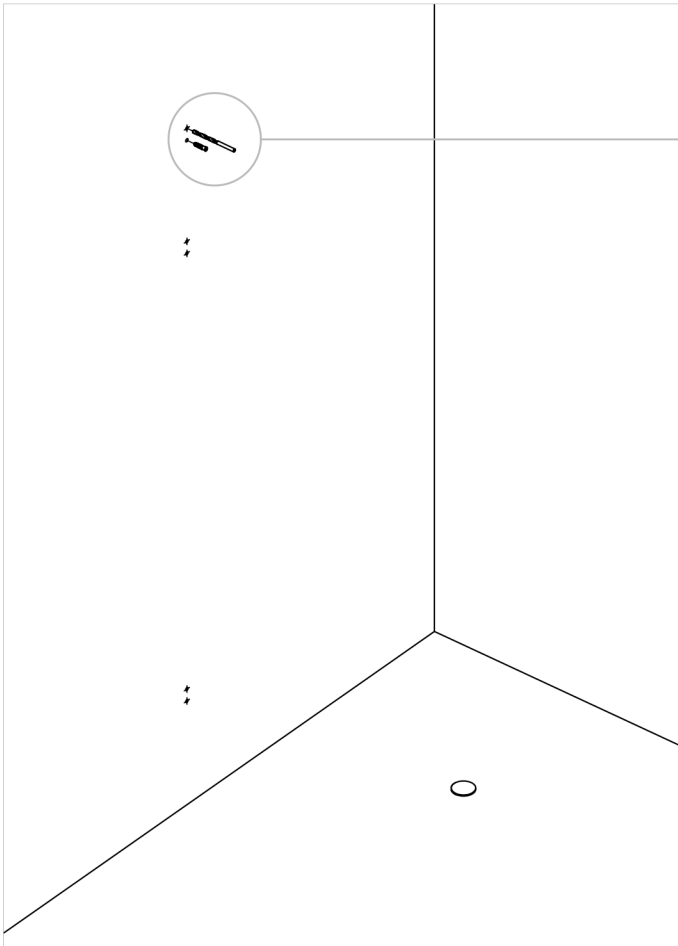
1.7



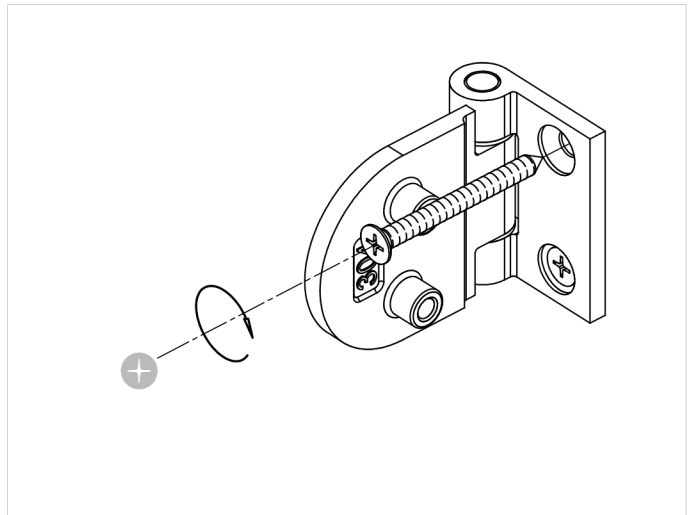
Art. 77294012001-10  
Art. 77294012001-12

Montage der Duschtüre:  
Installation of the shower door:

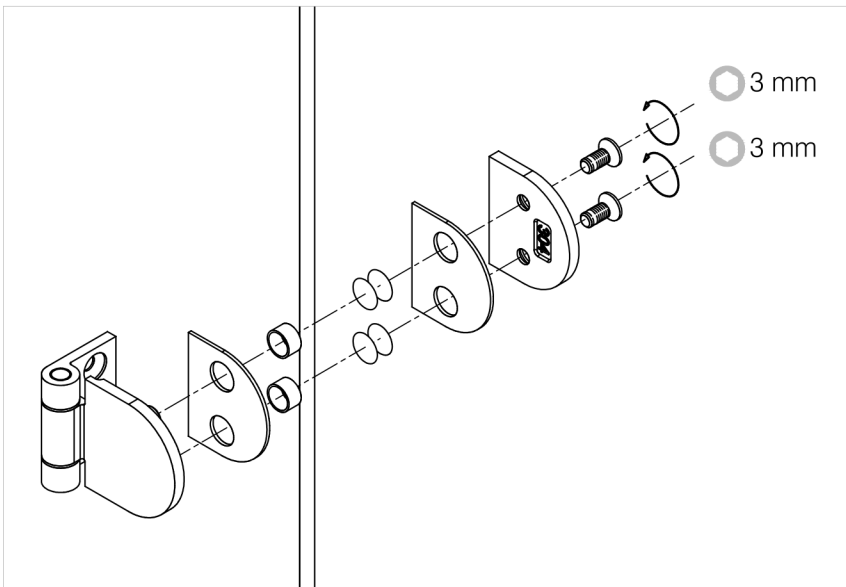
2.1



2.2



2.3



2.4

