

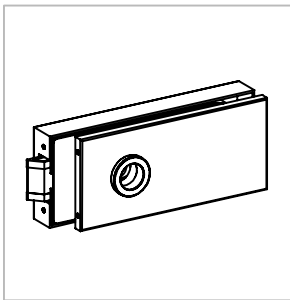
Technische Daten:  
Glastürschloss - SISSI

Datasheet:  
Glass door lock - SISSI

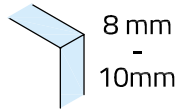
Art. 77452260901-12

Art. 77452260901-26

Art. 77452260901-46



Ausführung:  
Options:



8 mm  
-  
10mm

DIN links/left  
+  
DIN rechts/right



Material: V2A / Aluminium

Gewicht: / Weight: 0,91 kg

Material: Stainless steel AISI 304 / Aluminium

Oberflächen: Edelstahl-Design

Anthrazit-Design

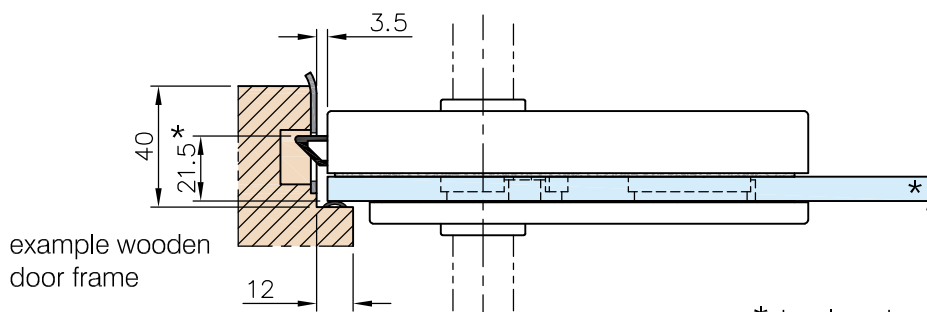
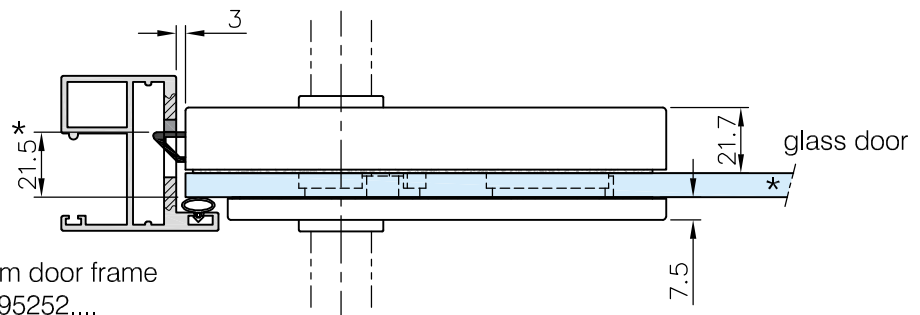
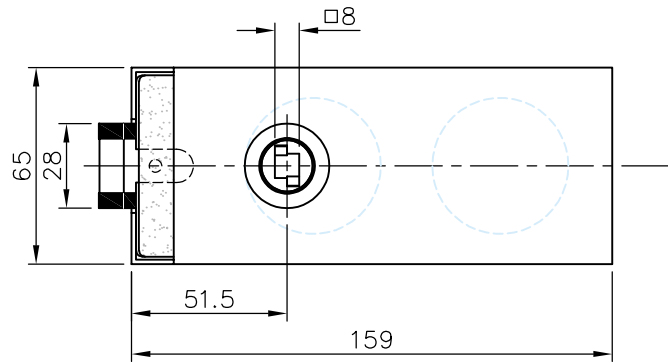
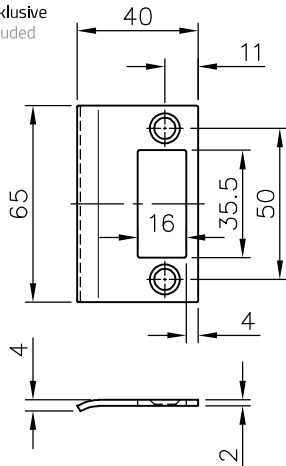
Silber matt eloxiert

Finish: Stainless steel design

Anthracite design

silver matt anodized

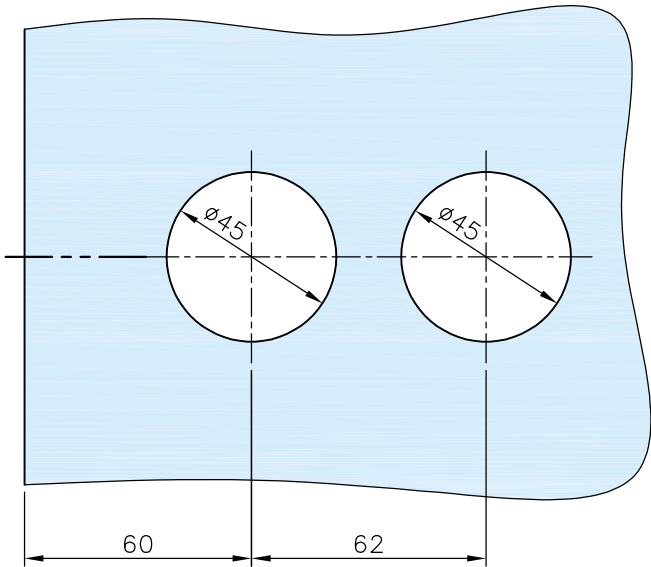
Schließblech inklusive  
Strike plate included



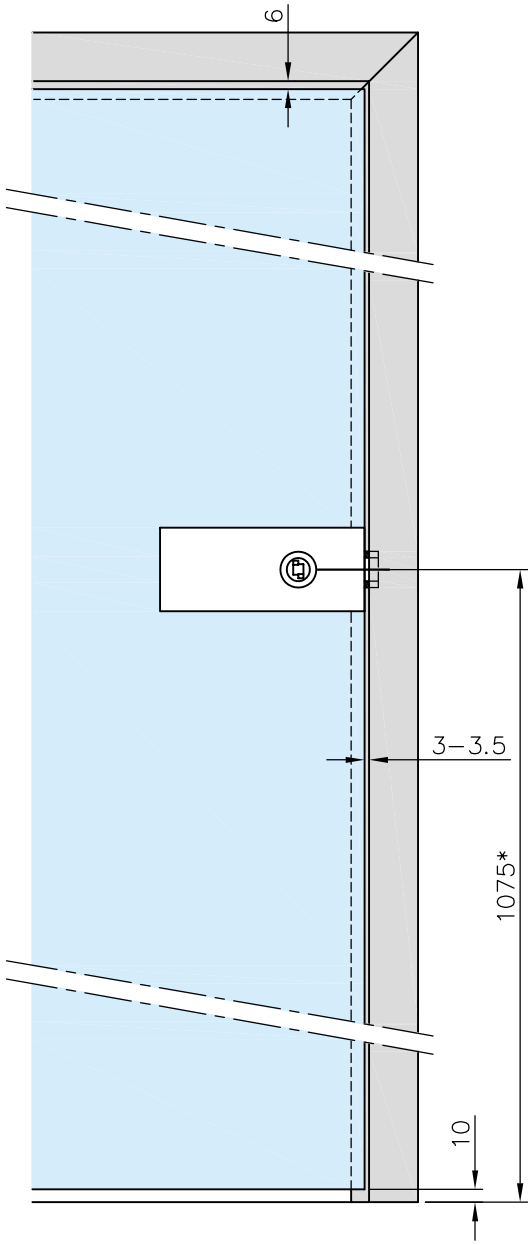
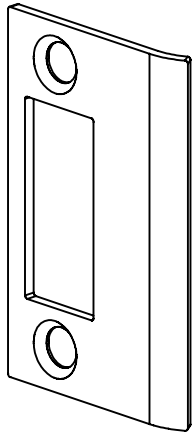
\*drawing shows 8mm glass

Art. 77452260901-12  
 Art. 77452260901-26  
 Art. 77452260901-46

Glasbearbeitung:  
 Glass preparation:



Schließblech:  
 Strike plate:



\*Empfohlene Türdrücker Höhe  
 \*Recommended door handle height