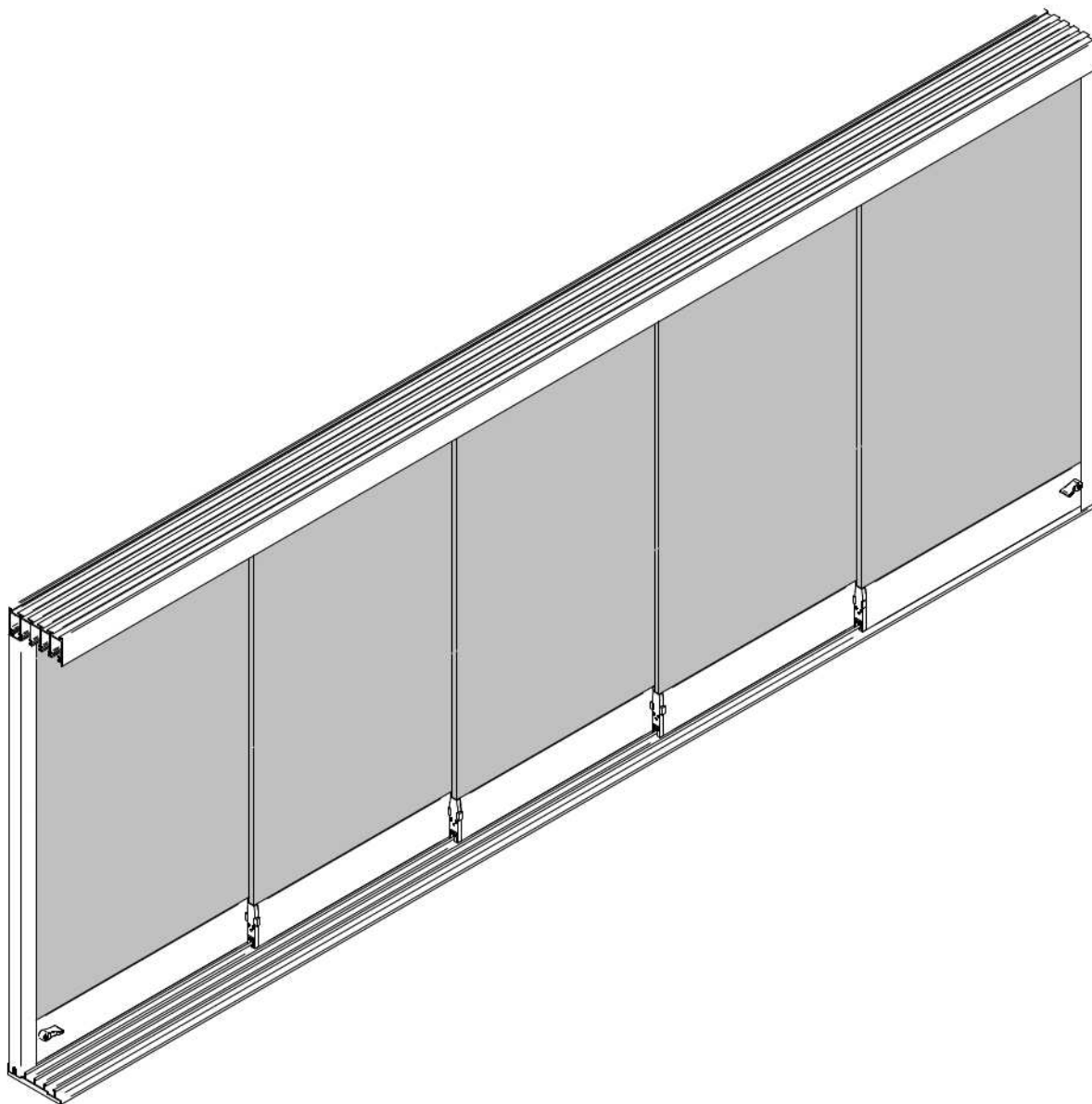




FITTINGS®

AGAPE 2.0

TERASSEN GLASSCHIEBEWAND
TERRACE SLIDING WALL



MONTAGEANLEITUNG ASSEMBLY INSTRUCTIONS



Max 130 kg



Max 1300



Max 3000



N° MAX
2 - 3 - 4 - 5 - 6
6 - 8 - 10 - 12



10 - 55.1 mm



12 mm

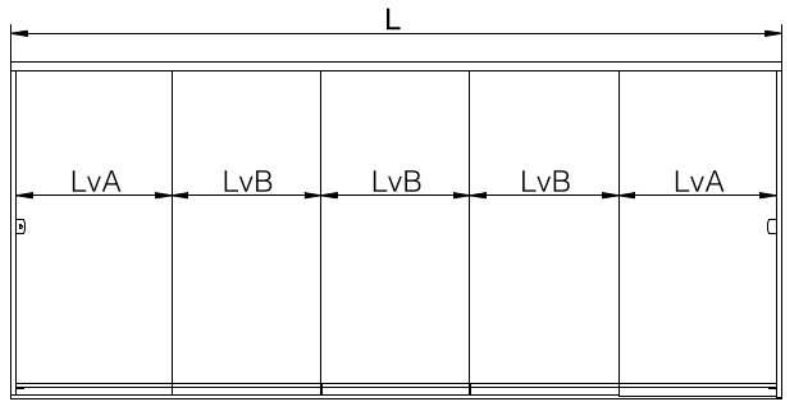
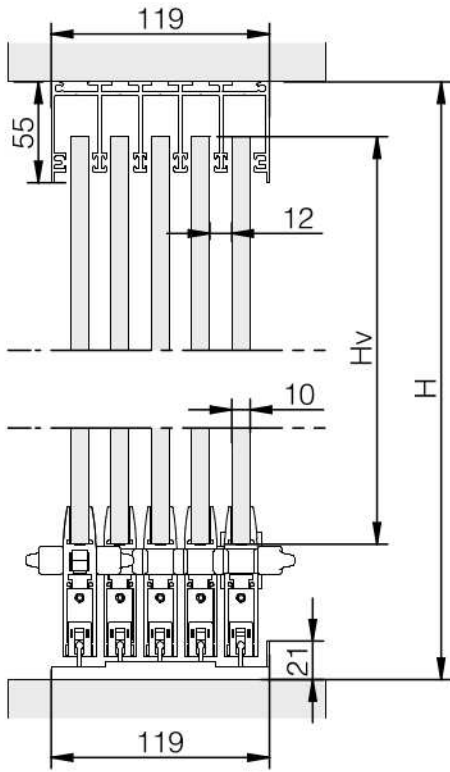


± 4 mm



UNI EN 1932:2013 classe 6





$$LvB = \frac{L - 232}{N} + 13$$

N = Anzahl der Scheiben
number of panels

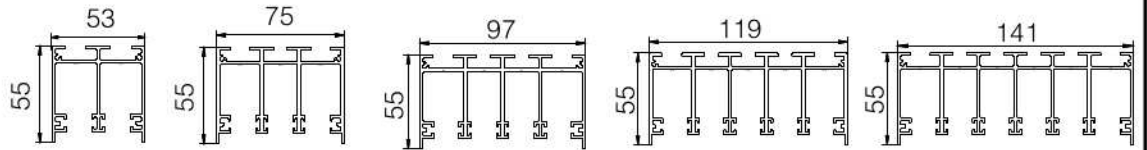
$$LvA = LvB + 90$$

$$Hv = H - 104$$

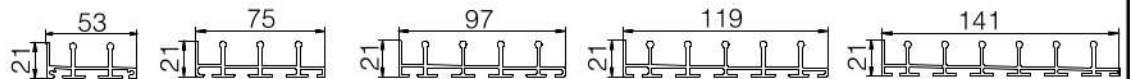
$$LvA = LvA1$$

2 3 4 5 6

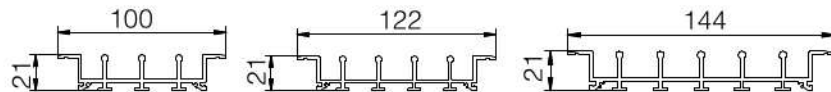
Profil oben
Top profile



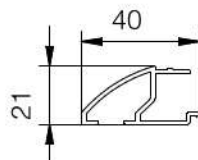
Boden Profil
(Montage **auf** dem Boden)
Bottom profile
(**On** the floor mounting)



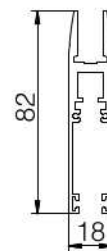
Boden Profil
(Montage **im** Boden)
Bottom profile
(**Into** the floor mounting)



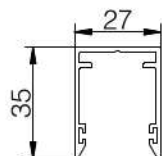
Übergangprofil
Transition profile



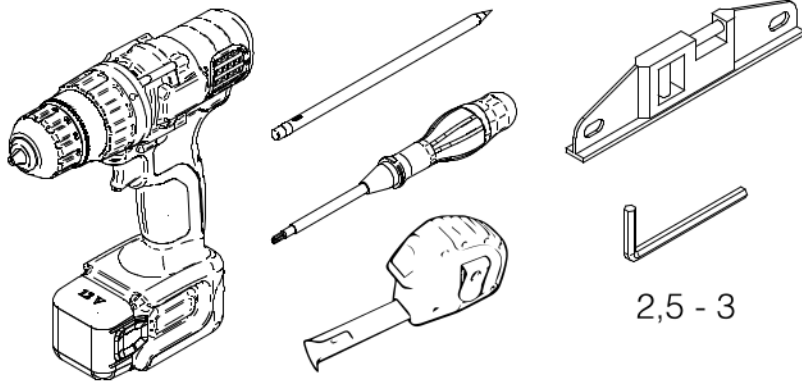
Klemmprofil
Clamp profile



Seiten Profil
Lateral profile



Erforderliches Werkzeug / Required tools

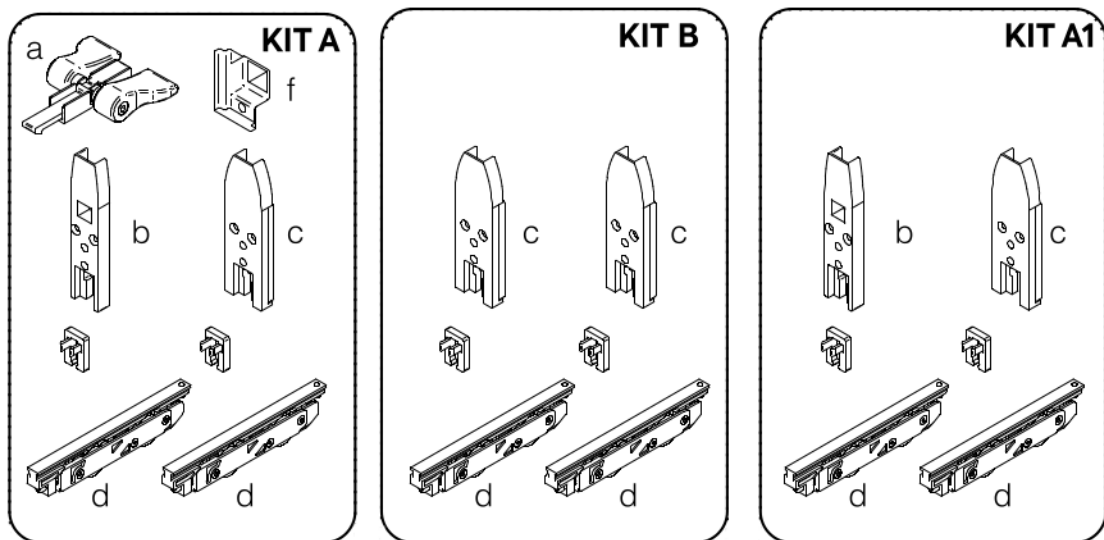


Glas und Profile vor der Montage reinigen.

Clean the glass and profile before installing.

Empfohlen / Recommended
art. 779118000000 - HENDRIKA

Komponenten / Components



Zubehör - Ergänzungen / Accesories - Complements

Türgriffe / Door handles

VINA



LUCITA



ROWANA



Türschloss / Door lock

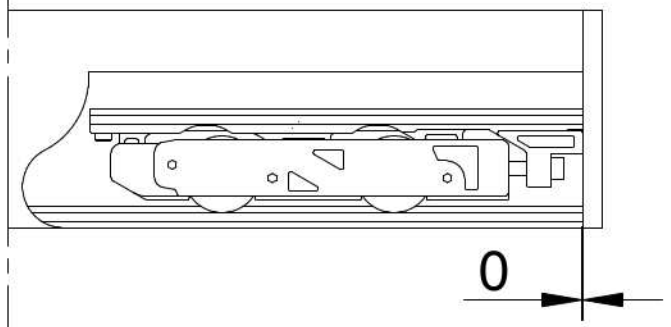
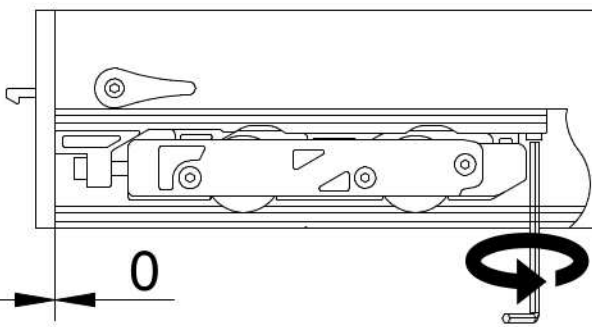
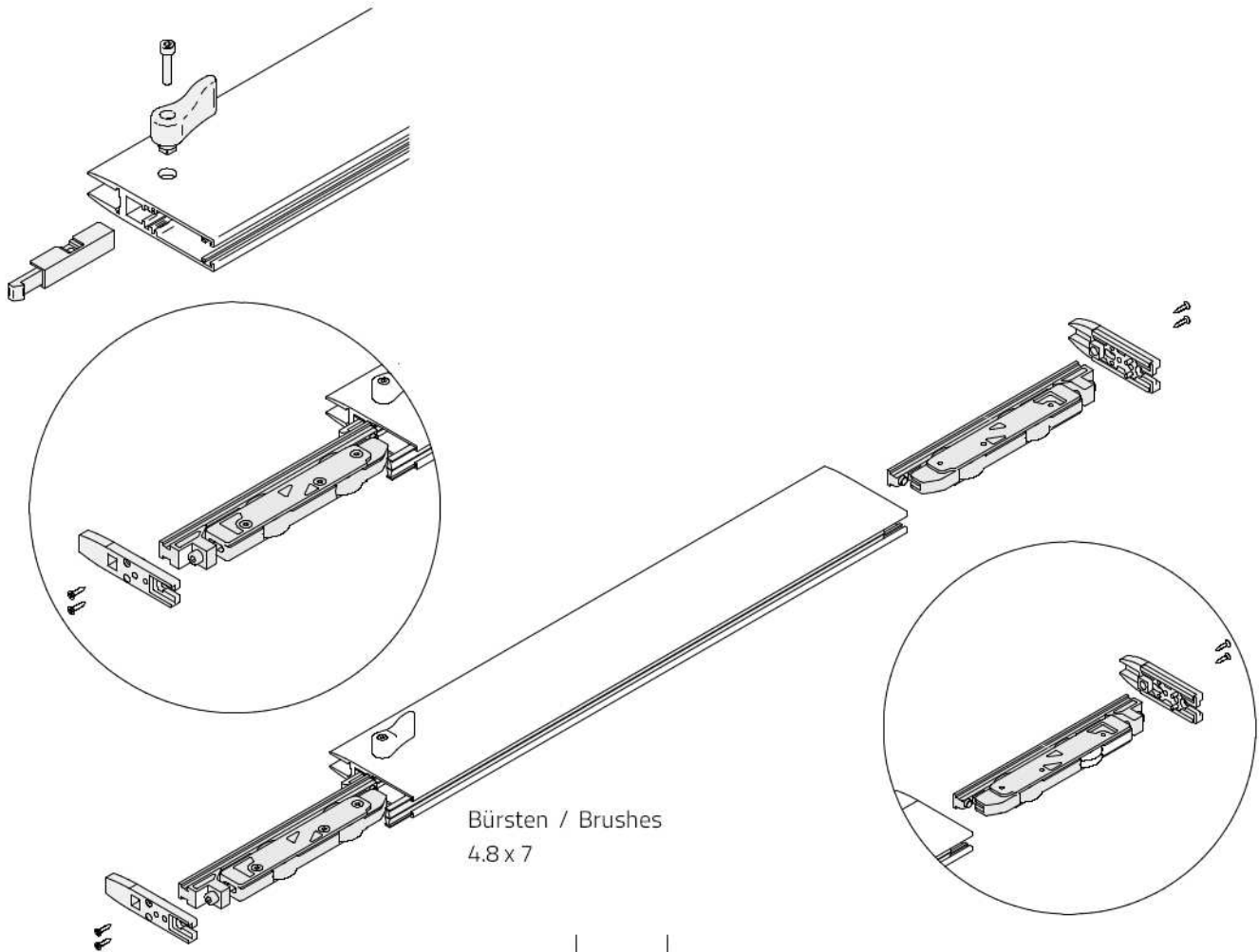
für Vertikal- und Doppeltürverriegelung / for vertical and double door locking



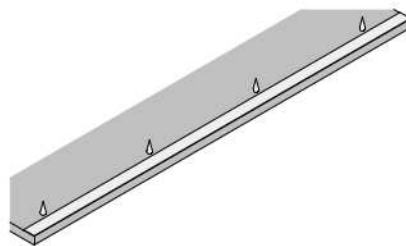
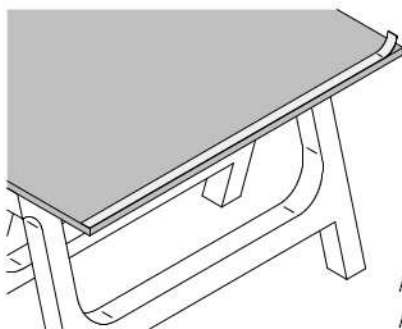
Gegenkasten für Doppeltürverriegelung / Strike box for double door locking



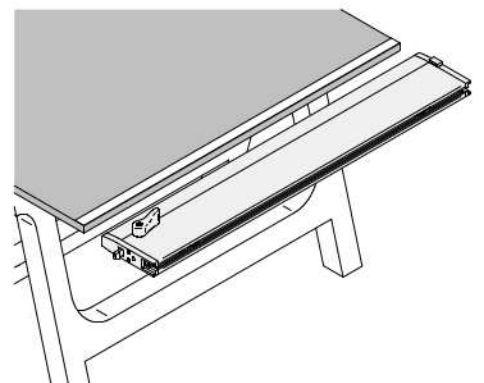
1 Zusammenbau Klemmen Kit "A" Scheibe / Assembly clamps Kit "A" panel



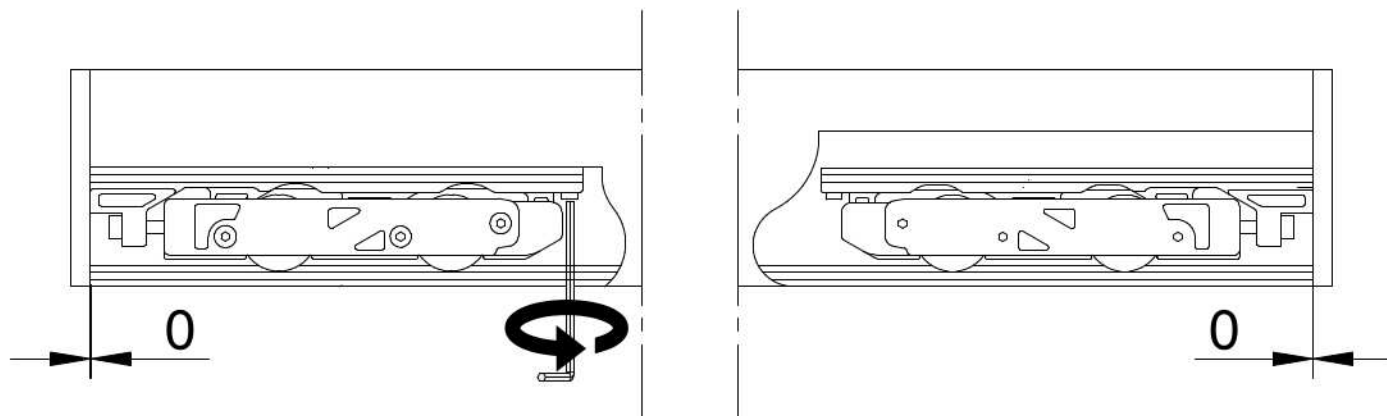
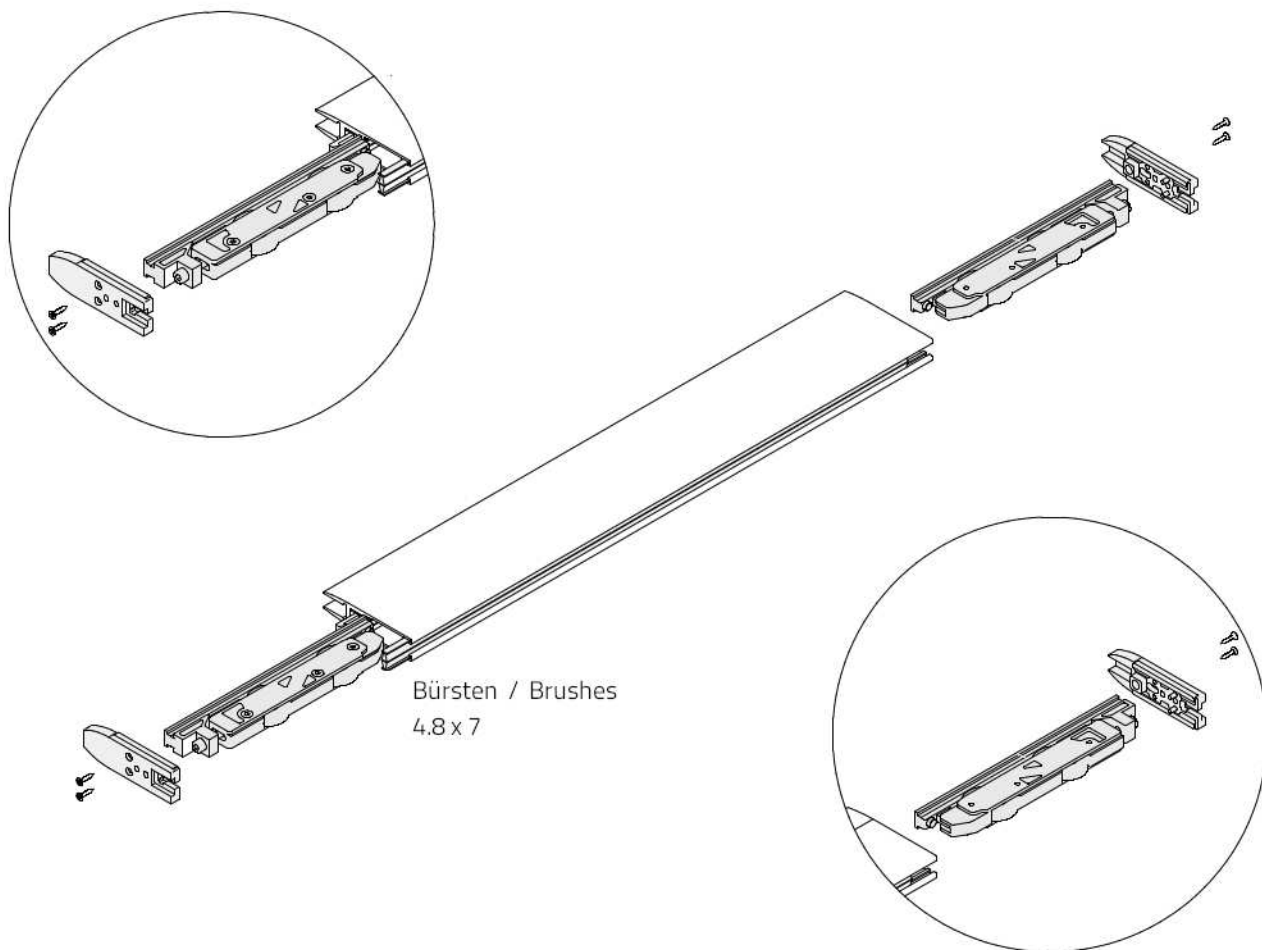
2 Türklemmschiene Befestigung "A" Scheibe / Door clamp profile attachment "A" panel



Aktivieren Sie den Doppelkleber mit Wasser.
Activate the biadhesive with water.



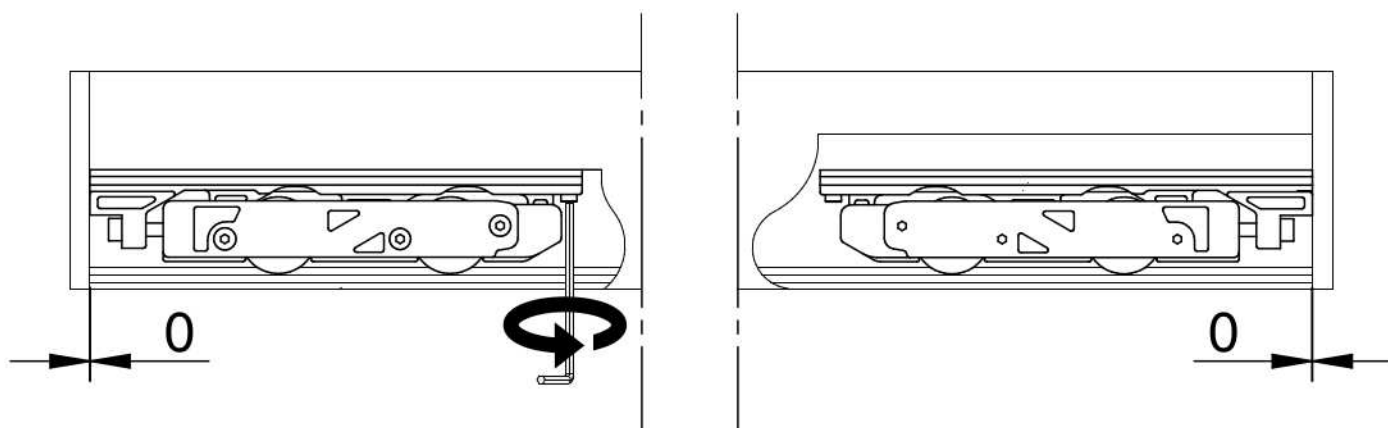
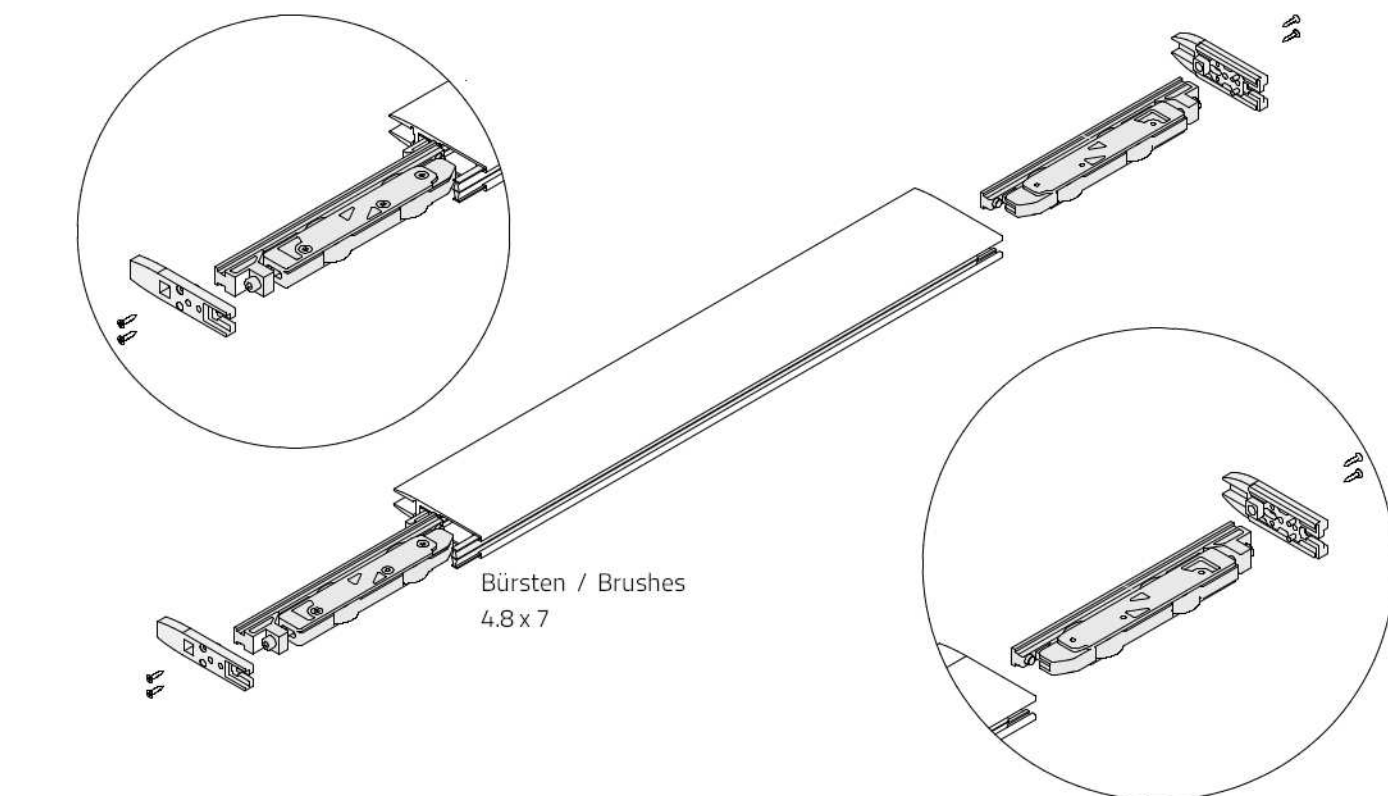
3 Zusammenbau Klemmen Kit "B" Scheibe / Assembly clamps Kit "B" panel



4 Türklemmschiene Befestigung "B" Scheibe / Door clamp profile attachment "B" panel



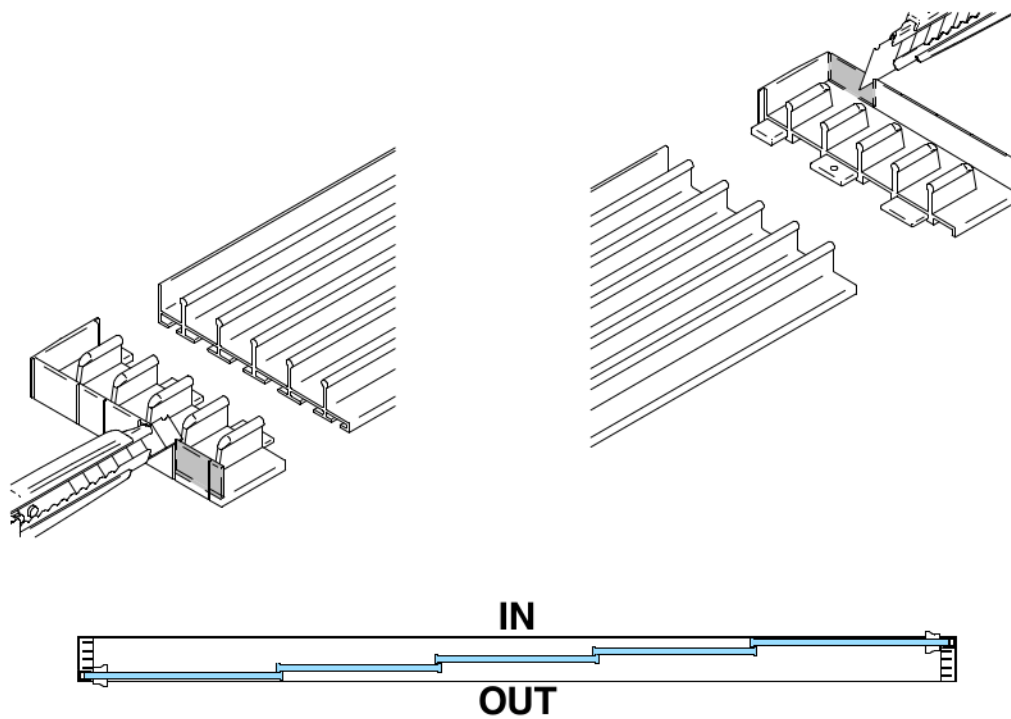
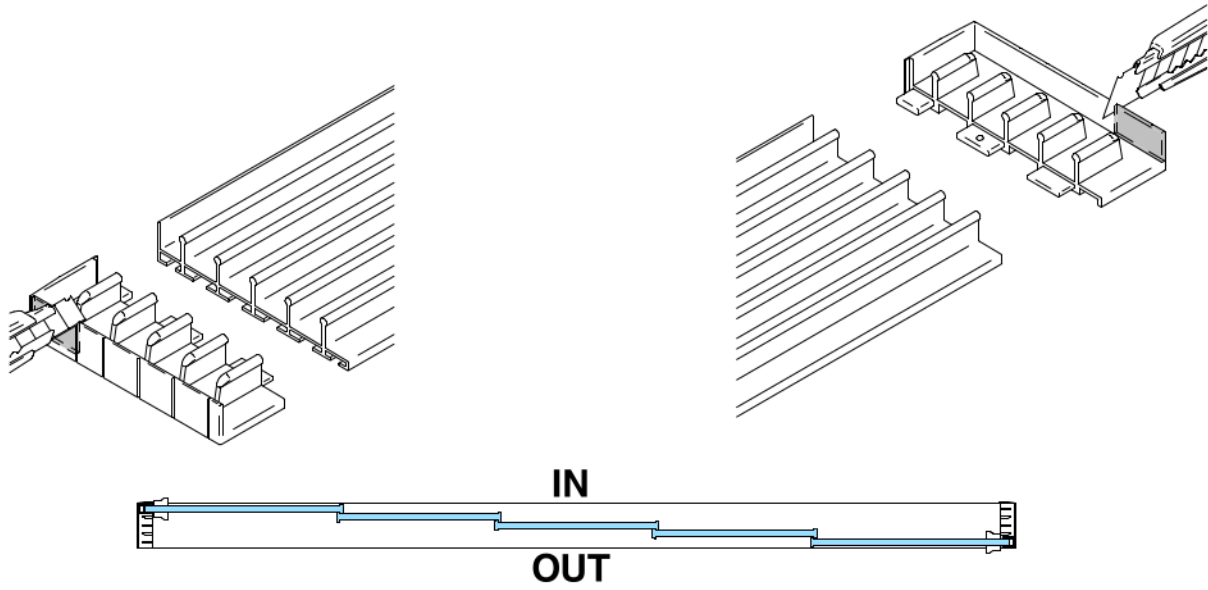
3a Zusammenbau Klemmen Kit "A1" Scheibe gegenüberliegend
 Assembly clamps Kit "A1" panel opposite



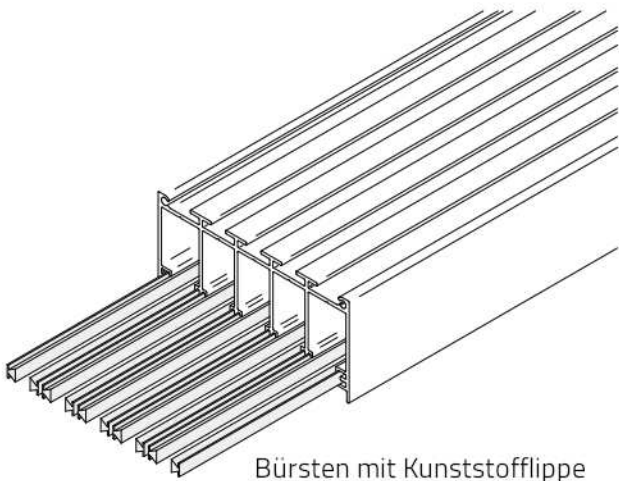
4a Türklemmschiene Befestigung "A1" Scheibe / Door clamp profile attachment "A1" panel



5 Installation der Wasserablaufwannen / Installation water drain trays

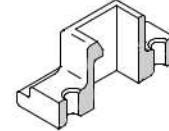
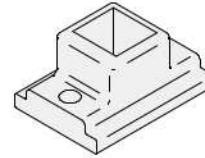
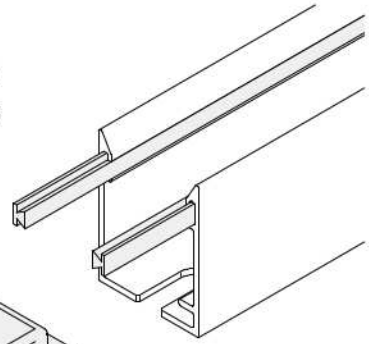


6 Installation der Profile / Profile installation

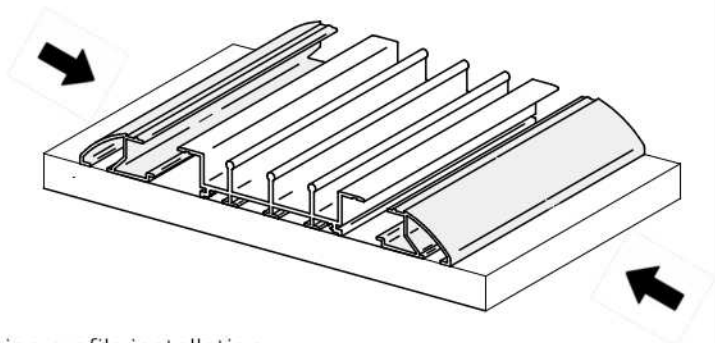
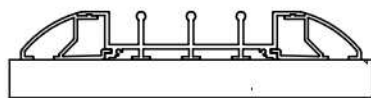
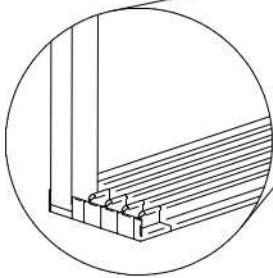
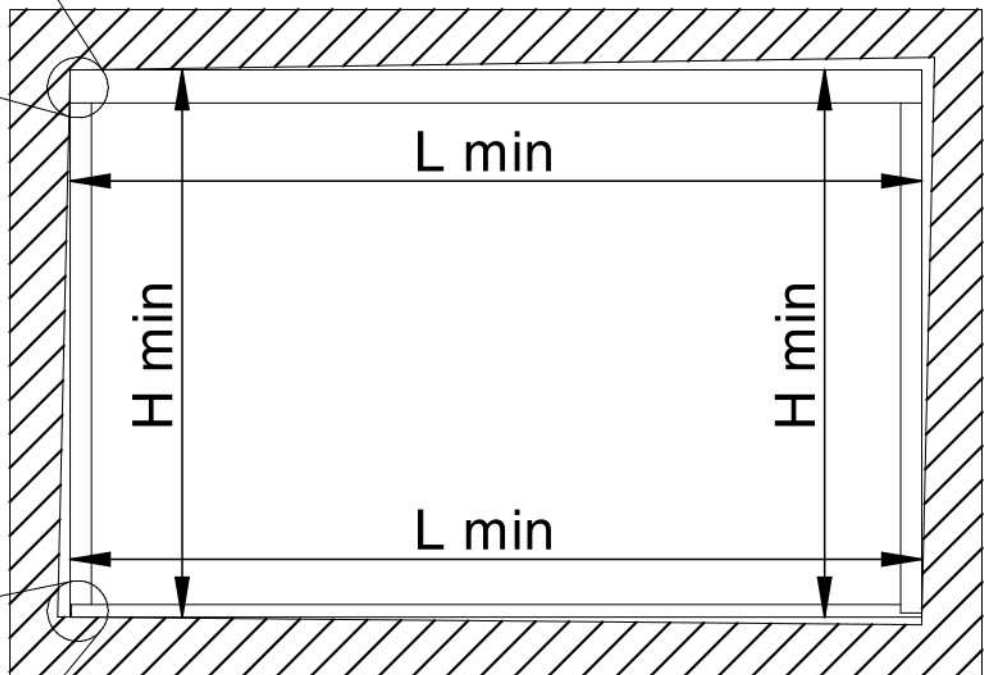
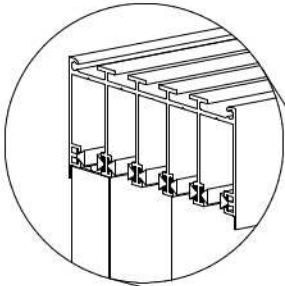


Bürsten mit Kunststofflippe
Brushes with plastic flap
6.9 x 5.5

Bürsten
Brushes
4.8 x 7

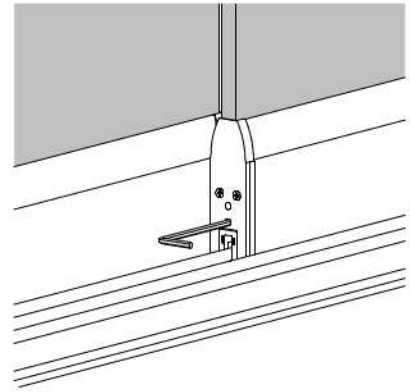
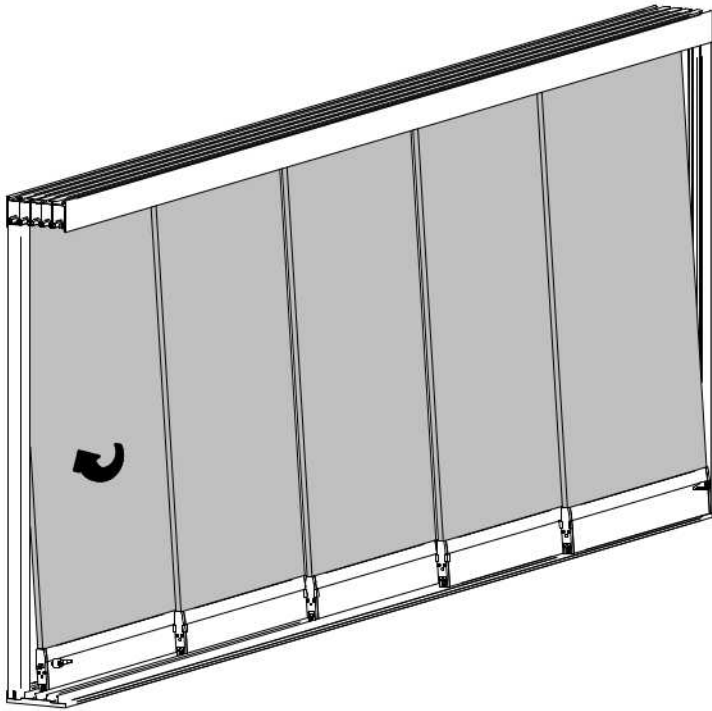


Überprüfen Sie die Richtung des Hakens, bevor Sie diese Seite aufrecht befestigen.
Check the direction of the hook before fixing this side upright.

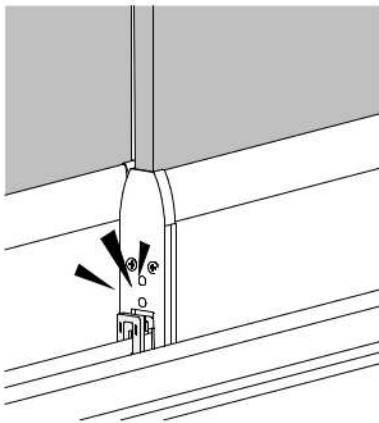
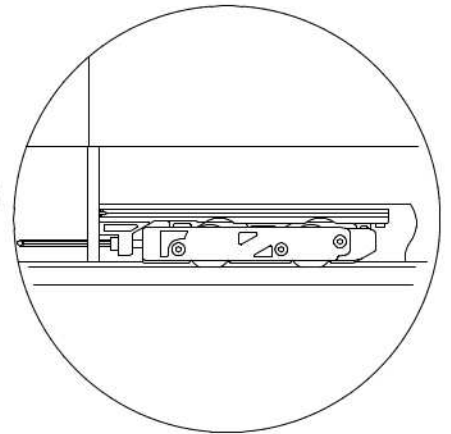


Installation des Übergangsprofils / Transition profile installation

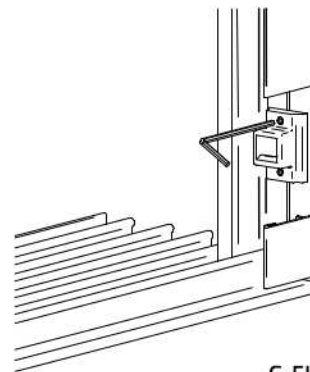
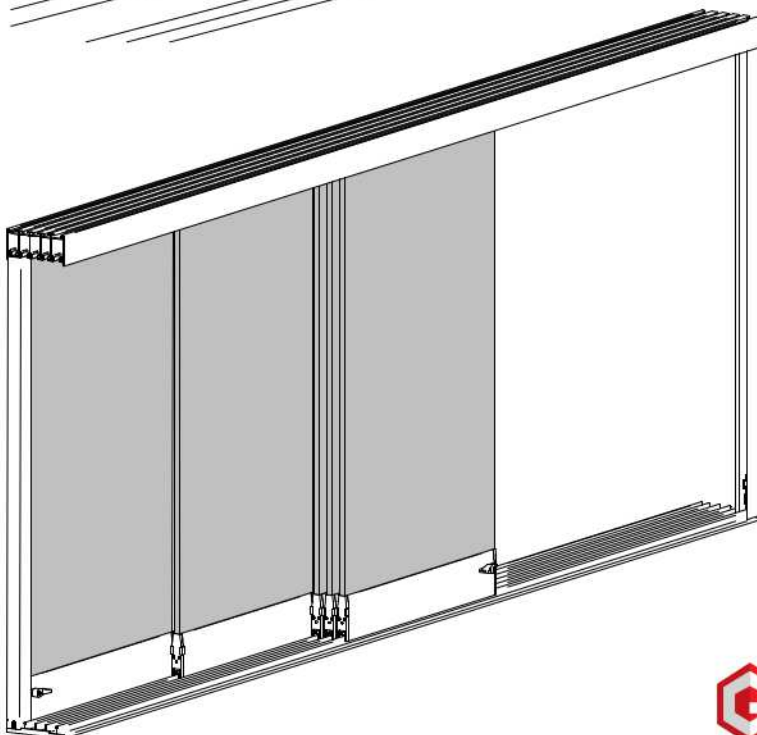
7 Montage und Ausrichten der Scheiben / Installation and adjustment of the panels



Ausrichten
Adjust



Befestigen Sie die Anti-Entgleisungsvorrichtung.
Clip the ant-derailment device.



Schließer Aufnahme
befestigen.
Screw intake for
closer.

G-FITTINGS GmbH

Marie-Curie-Straße 16-18
46446 Emmerich am Rhein

T +49 (0)2822 962 0

F +49 (0)2822 962 221

E sales@g-fittings.com

