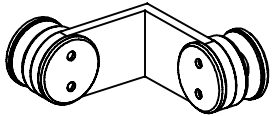


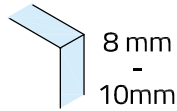
Technische Daten:
2 Punkt Glasverbinder - VARSHA

Datasheet:
2-Point Glass Connector - VARSHA

Art. 77400201090-12



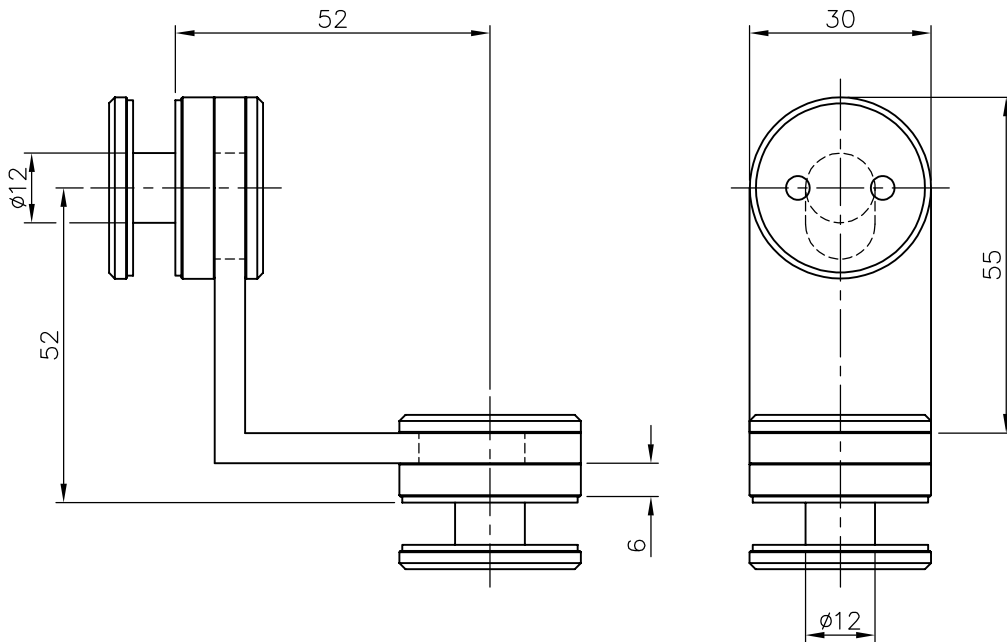
Ausführung:
Options:



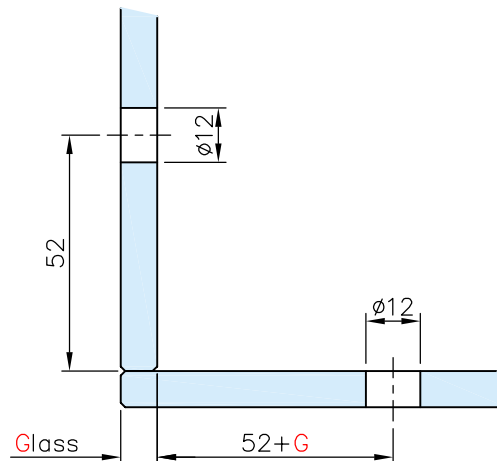
Material: V2A
Material: Stainless steel AISI 304

Gewicht: / Weight: 0,250 kg

Oberflächen: Edelstahl-Design
Finish: Stainless steel design



Glasbearbeitung:
Glass preparation:



G-FITTINGS GmbH
Marie-Curie-Straße 16-18
46446 Emmerich am Rhein
T +49 (0)2822 962 0
F +49 (0)2822 962 221
E sales@g-fittings.com