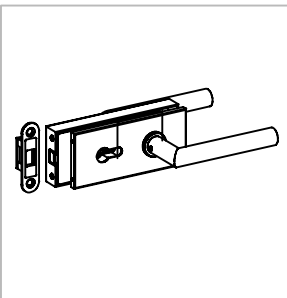


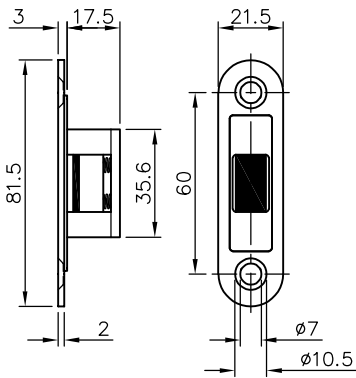
Technische Daten:
Glastürschloss mit Magnetfalle - GITTA

Datasheet:
Glass door lock with magnetic latch - GITTA

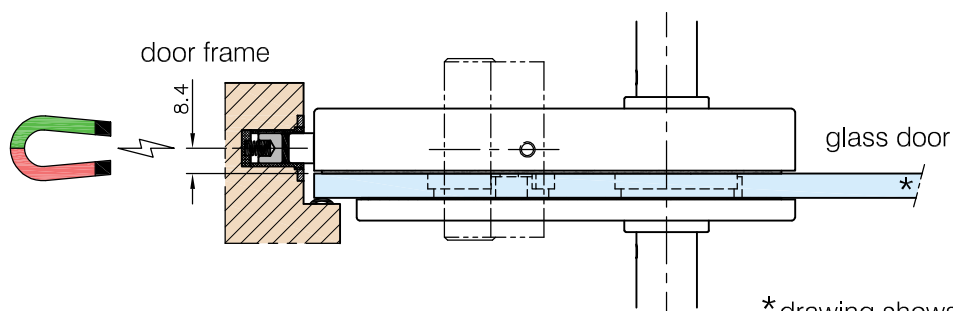
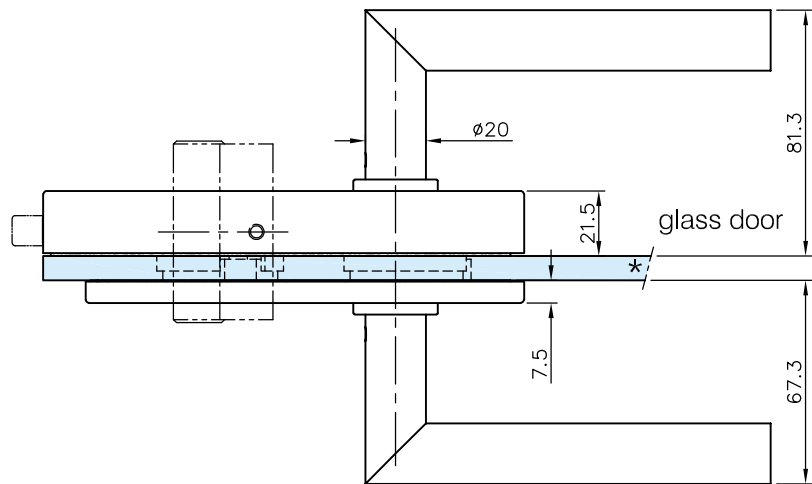
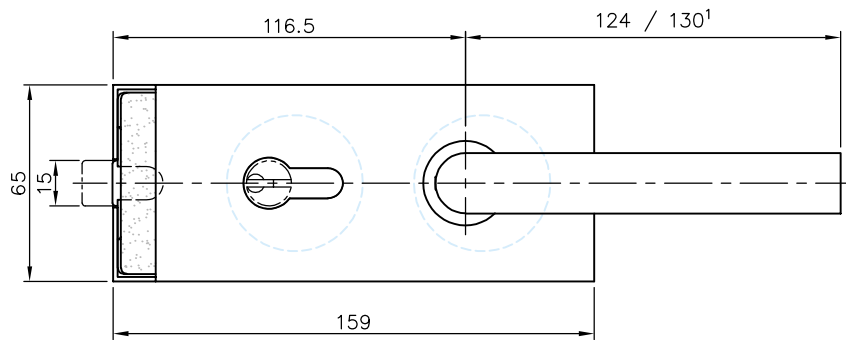
Art. 77452270002-12
Art. 77452270002-26
Art. 77452270002-46



Ausführung: Options:	8 mm - 10mm	DIN links/left + DIN rechts/right	für:/for: Profilzylinder Profile cylinder
Material: Material:	V2A / Aluminium Stainless steel AISI 304 / Aluminium	Gewicht: / Weight: 0,95 kg	
Oberflächen: Finish:	Edelstahl-Design Stainless steel design	Anthrazit-Design Anthracite design	¹ Silber matt eloxiert ¹ silver matt anodized



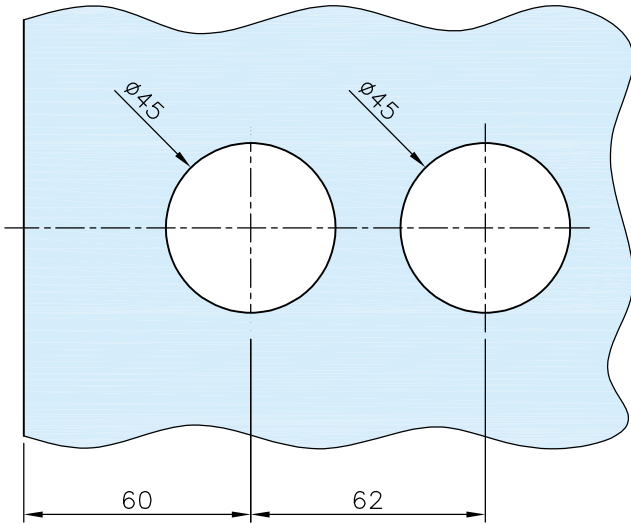
magnetic strike plate



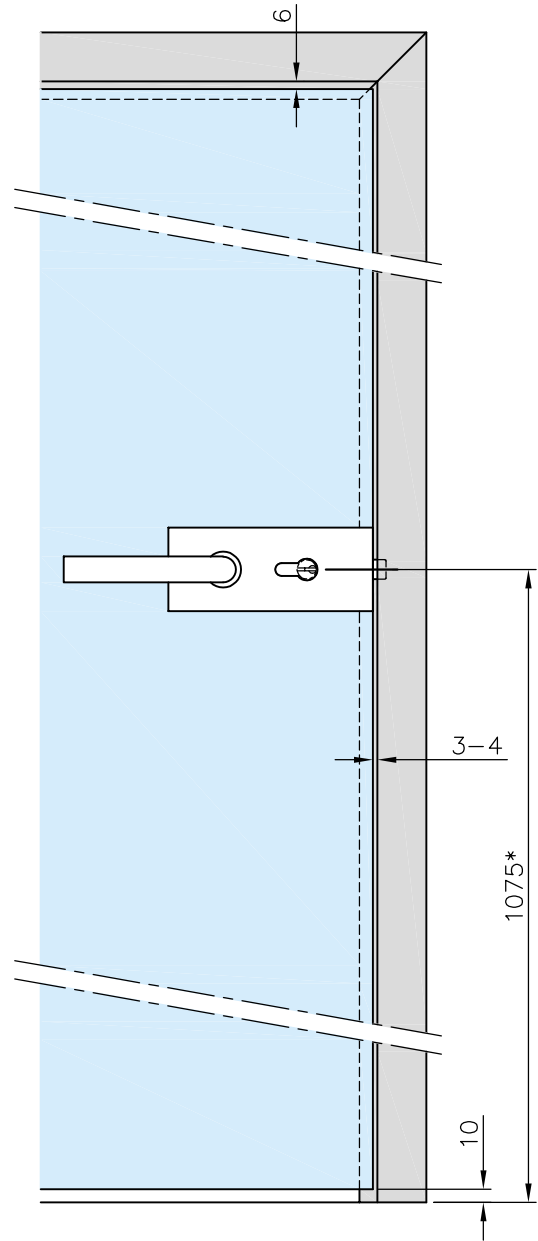
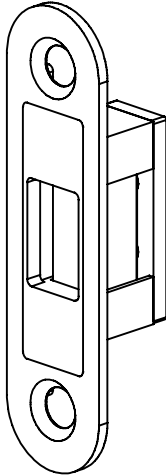
* drawing shows 8 mm glass

Art. 77452270002-12
 Art. 77452270002-26
 Art. 77452270002-46

Glasbearbeitung:
 Glass preparation:



Magnetisches Schließstück:
 Magnetic strike plate:



*Empfohlene Türdrücker Höhe
 *Recommended door handle height

G-FITTINGS GmbH

Marie-Curie-Straße 16-18
 46446 Emmerich am Rhein
 T +49 (0)2822 962 0
 F +49 (0)2822 962 221
 E sales@g-fittings.com