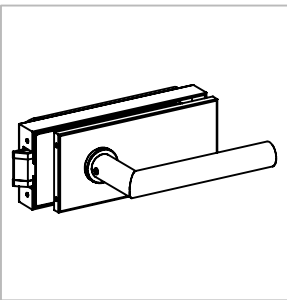


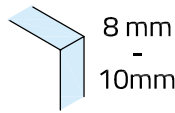
Technische Daten:  
Glastürschloss - ANDE

Datasheet:  
Glass door lock - ANDE

Art. 77452260001-12  
Art. 77452260001-26  
Art. 77452260001-46



Ausführung:  
Options:



DIN links/left  
+  
DIN rechts/right



Material: V2A / Aluminium  
Material: Stainless steel AISI 304 / Aluminium

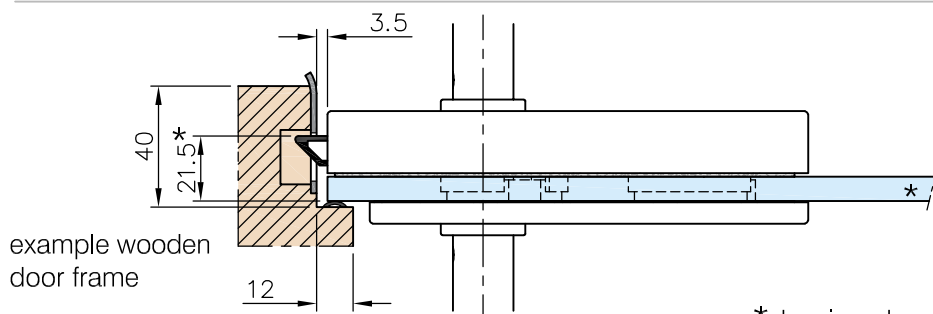
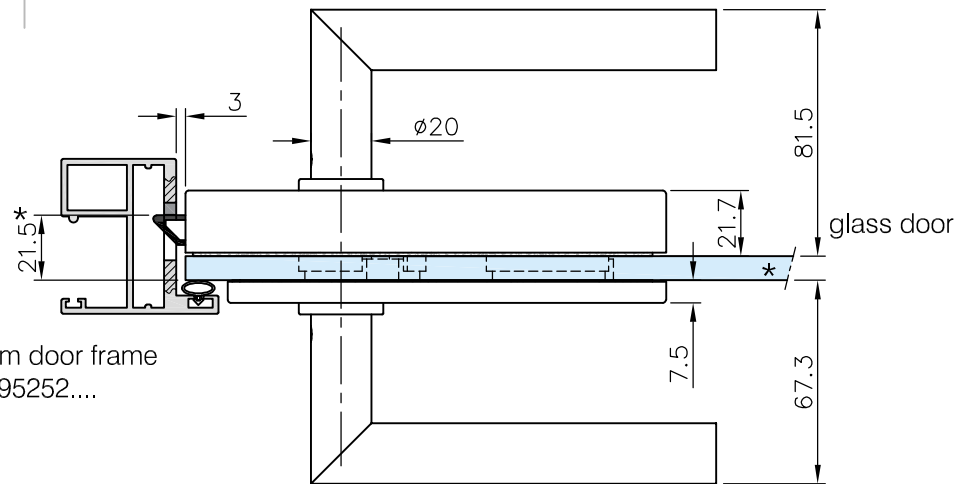
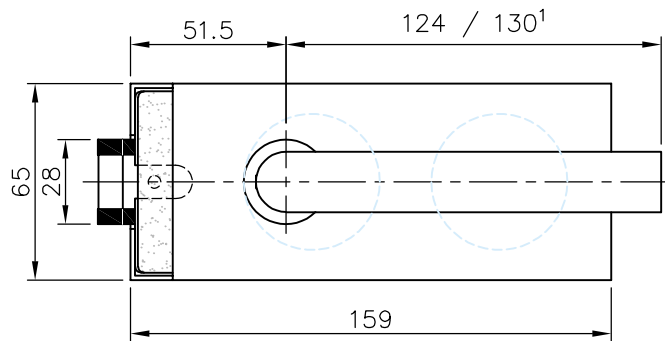
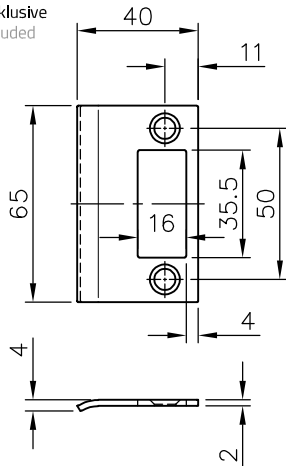
Gewicht: / Weight: 1,15 kg

Oberflächen:  
Finish: Edelstahl-Design  
Stainless steel design

Anthrazit-Design  
Anthracite design

<sup>1</sup> Silber matt eloxiert  
<sup>1</sup> silver matt anodized

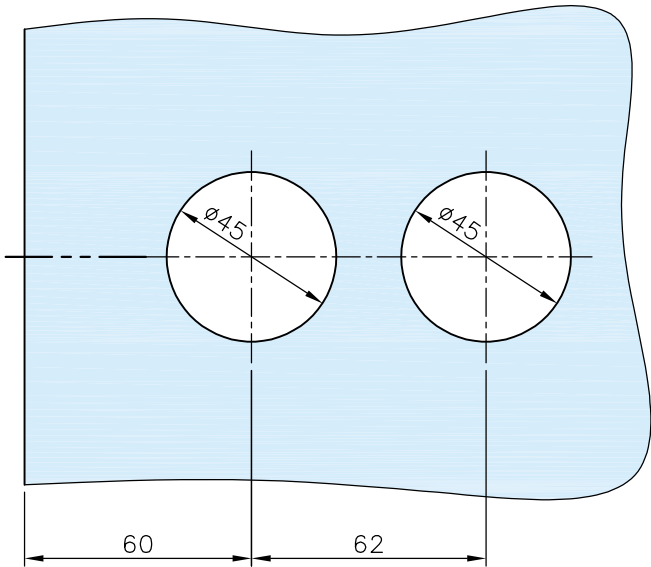
Schließblech inklusive  
Strike plate included



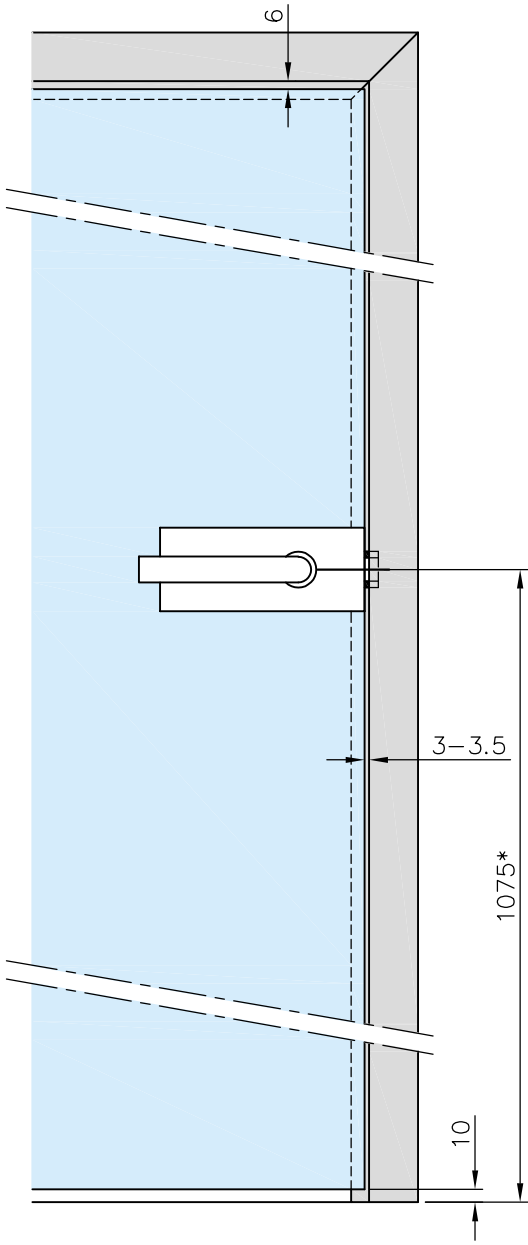
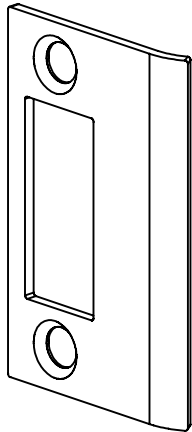
\*drawing shows 8mm glass

Art. 77452260001-12  
 Art. 77452260001-26  
 Art. 77452260001-46

**Glasbearbeitung:**  
 Glass preparation:



**Schließblech:**  
 Strike plate:



\*Empfohlene Türdrücker Höhe  
 \*Recommended door handle height

**G-FITTINGS GmbH**  
 Marie-Curie-Straße 16-18  
 46446 Emmerich am Rhein  
 T +49 (0)2822 962 0  
 F +49 (0)2822 962 221  
 E sales@g-fittings.com